

ISSN 1346-7328
国総研資料 第762号
ISSN 0286-4630
建築研究資料 第149号
平成 25 年 1 1 月

国土技術政策総合研究所資料

TECHNICAL NOTE of
National Institute for Land and Infrastructure Management
No. 7 6 2 Nov 2013

建 築 研 究 資 料

Building Research Data
No. 1 4 9 Nov 2013

平成 25 年省エネルギー基準(平成 25 年 1 月公布)等

関係技術資料

—一次エネルギー消費量算定プログラム解説(非住宅建築物編)—

**Relevant Materials for 2013 Energy Standard
(Promulgated in Jan. 2013)
- Manual of Program for Primary Energy Consumption in Buildings -**

平成 25 年 1 1 月

国土交通省 国土技術政策総合研究所

National Institute for Land and Infrastructure Management
Ministry of Land, Infrastructure, Transport and Tourism, Japan

独立行政法人 建築研究所

Building Research Institute
Incorporated Administrative Agency, Japan

はしがき

国土交通省国土技術政策総合研究所と独立行政法人建築研究所は、住宅・建築物の一次エネルギー消費量の算定方法を開発するため、特に平成13年度以降の自立循環型住宅技術開発に関する一連の研究、持続可能な社会構築を目指した建築性能評価・対策技術の開発（SB総プロ、平成16年度～18年度）等において、基礎部分からの理論構築及び実証実験等による特性値の収集に取り組んできた。平成21年度以降においては、両研究所と一般社団法人日本サステナブル建築協会における調査研究との連携により算定ロジックのプログラム化に、独立行政法人建築研究所と国土交通省建築基準整備促進事業の事業主体との共同研究の実施によりエネルギー消費量算定の前提となる建物や室の使用条件及び設備機器の実使用条件下におけるエネルギー効率情報取得に目処をつけることができた。

本資料は、これら研究成果を踏まえ、両研究所も参画して策定された平成25年1月公布の、エネルギーの使用の合理化に関する法律（昭和54年法律第49号）に基づく「エネルギーの使用の合理化に関する建築主等及び特定建築物の所有者の判断の基準」（平成25年経済産業省・国土交通省告示第1号、以下「省エネルギー基準」とする。）を掲載するとともに、これらの技術基準に則って、建築物（共同住宅を含む）の一次エネルギー消費量を算定するために開発されたプログラムの使用方法を解説するものである。上記の技術基準（告示）等及び住宅等に関するプログラムの解説については、本資料と同時に別途刊行される「住宅編」に掲載している。なお、一次エネルギー消費量算定プログラムは国土交通省国土技術政策総合研究所と独立行政法人建築研究所を通じて一般に公表される。

算定対象としたエネルギー用途は、住宅については暖冷房、換気、給湯、照明であり、建築物については空調、換気、給湯、照明、昇降機である。また、住宅及び建築物のいずれに関しても太陽光発電やコージェネレーションによる発電分等についても算定が可能となっている。

なお、平成24年12月に出版された国土技術政策総合研究所資料第702号・建築研究資料第140号は、平成24年12月に公布された低炭素建築物認定基準に関するプログラムの解説書であり、本資料とは対象とする法律が異なる。低炭素建築物認定基準と省エネルギー基準ではプログラムは共通で用いられるため両資料の内容はほぼ同じであるが、本資料では一部加筆・修正して内容を更新している。

最後に、両研究所が主体となって構築してきた建物のエネルギー消費量の算定ロジックの充実やプログラム化に貢献された一般社団法人日本サステナブル建築協会及び関連する様々な調査活動にご協力いただいた学識経験者、民間技術者の方々に深甚なる謝意を表したい。本資料及び本資料が解説するプログラムは関係者の方々のご貢献なしには完成しなかったものである。

平成25年11月

国土交通省国土技術政策総合研究所
副所長 金井昭典
独立行政法人建築研究所
理事長 坂本雄三

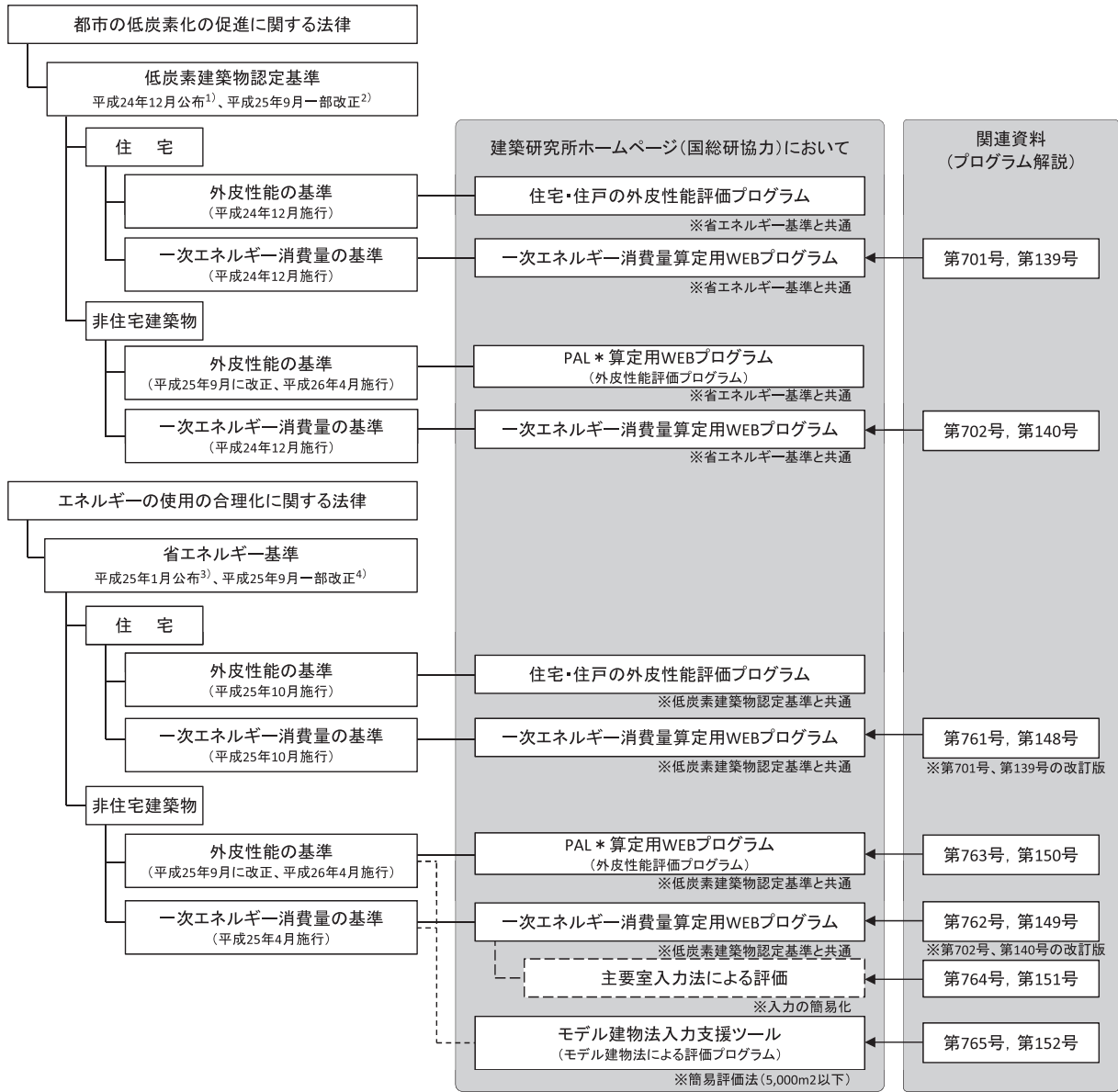
なお、国土交通省国土技術政策総合研究所と独立行政法人建築研究所は、本資料を参考にして計算したプログラムの結果に関し、何らの保証責任及び賠償責任を負うものではない。

関連資料の位置づけ

国土技術政策総合研究所及び独立行政法人建築研究所は、低炭素建築物認定基準及び省エネルギー基準に則った各種算定プログラムを公開するとともに、その解説資料を発行している。以下に関連資料の一覧及びその位置づけを示す。

関連資料一覧

資料題目	資料番号		発行年月
	国総研資料	建築研究資料	
低炭素建築物認定基準（平成 24 年 12 月公布）等 関係技術資料 － 一次エネルギー消費量算定プログラム解説（住宅編） －	第 701 号	第 139 号	平成 24 年 12 月
低炭素建築物認定基準（平成 24 年 12 月公布）等 関係技術資料 － 一次エネルギー消費量算定プログラム解説（建築物編） －	第 702 号	第 140 号	同上
平成 25 年省エネルギー基準（平成 25 年 1 月公布）等 関係技術資料 － 一次エネルギー消費量算定プログラム解説（住宅編） －	第 761 号	第 148 号	平成 25 年 11 月
平成 25 年省エネルギー基準（平成 25 年 1 月公布）等 関係技術資料 － 一次エネルギー消費量算定プログラム解説（非住宅建築物編） －	第 762 号	第 149 号	同上
平成 25 年省エネルギー基準（平成 25 年 9 月公布）等 関係技術資料 － 非住宅建築物の外皮性能評価プログラム解説 －	第 763 号	第 150 号	同上
平成 25 年省エネルギー基準（平成 25 年 9 月公布）等 関係技術資料 － 主要室入力法による非住宅建築物の 一次エネルギー消費量算定プログラム解説 －	第 764 号	第 151 号	同上
平成 25 年省エネルギー基準（平成 25 年 9 月公布）等 関係技術資料 － モデル建物法による非住宅建築物の 外皮性能及び一次エネルギー消費量評価プログラム解説 －	第 765 号	第 152 号	同上



- 1) 平成 24 年経済産業省・国土交通省・環境省告示第119号
- 2) 平成 24 年経済産業省・国土交通省・環境省告示第119号, 平成25年経済産業省・国土交通省・環境省告示第149号一部改正
- 3) 平成 25 年経済産業省・国土交通省告示第1号
- 4) 平成 25 年経済産業省・国土交通省告示第1号, 平成25年経済産業省・国土交通省告示第7号一部改正

関連資料の位置づけ (技術基準、プログラムとの関係)

目 次

本書の使用にあたって

1. はじめに	i
2. 設計一次エネルギー消費量の計算対象とする室・設備	vii

第 1 編 設備仕様入力シート作成方法の概要

Chapter 1. 共通条件の入力

1. 基本情報入力シート	3
2. 室仕様入力シート	6

Chapter 2. 空調設備の入力

1. 空調ゾーン入力シート	19
2. 外壁構成入力シート	23
3. 窓仕様入力シート	29
4. 外皮仕様入力シート	37
5. 熱源入力シート	40
6. 二次ポンプ入力シート	49
7. 空調機入力シート	52

Chapter 3. 換気設備の入力

1. 換気対象室入力シート	58
2. 給排気送風機入力シート	60
3. 換気代替空調機入力シート	63

Chapter 4. 照明設備の入力

1. 照明入力シート	65
------------	----

Chapter 5. 給湯設備の入力

1. 給湯対象室入力シート	71
2. 給湯機器入力シート	74

Chapter 6. 昇降機の入力

1. 昇降機入力シート	77
-------------	----

Chapter 7. エネルギー利用効率化設備の入力

1. 太陽光発電システム入力シート	79
2. コージェネレーションシステム入力シート	81

第2編 設備仕様入力シート作成方法の詳細解説

Chapter 1. 共通条件の入力

1. 地域区分	85
2. 室区分の考え方	95
3. 標準室使用条件及び各室用途の想定	99
4. 床面積の算出方法	118

Chapter 2. 空調設備の入力

1. 空調ゾーンの設定方法	119
2. 外皮の方位	124
3. 外皮面積の算出方法	125
4. 熱源群の入力事例	127
5. 蓄熱システムの入力事例	131
6. 二次ポンプ群の入力事例	139
7. 空調機群の考え方	143
8. 空調機群の入力事例	146

Chapter 3. 換気設備の入力

1. 計算対象とする換気設備	163
2. 給排気送風機の入力事例	164
3. 換気代替空調機の入力事例	169
4. 換気代替空調機の熱源効率の算出方法	172

Chapter 4. 照明設備の入力

1. 計算対象とする照明設備	174
2. 照明器具の消費電力の参考値	174
3. タスク・アンビエント照明システムの入力事例	175

Chapter 5. 給湯設備の入力

- 1. 給湯対象室の考え方 177
- 2. 給湯設備の入力事例 178
- 3. 給湯配管接続口径 180

Chapter 6. 昇降機の入力

- 1. 輸送能力係数の算出方法 181

第3編 設備仕様入力シートの作成事例

Chapter 0. モデル建物の概要

- 1. 建物の概要 185
- 2. 建物設計図面（意匠図、各設備図）
 - (1). 設計図面リスト 186
 - (2). 意匠図 187
 - (3). 空調・衛生設備図 199
 - (4). 電気（照明）設備図 227
 - (5). 昇降機設備図 234

Chapter 1. 共通条件の入力

- 1. 基本情報入力シート 236
- 2. 室仕様入力シート 238

Chapter 2. 空調設備の入力

- 1. 空調ゾーン入力シート 245
- 2. 外壁仕様入力シート 249
- 3. 窓仕様入力シート 252
- 4. 外皮仕様入力シート 253
- 5. 熱源入力シート 258
- 6. 二次ポンプ入力シート 266
- 7. 空調機入力シート 269

Chapter 3. 換気設備の入力

- 1. 換気対象室入力シート 281
 - 2. 給排気送風機入力シート 290
 - 3. 換気代替空調機入力シート 293
-

Chapter 4. 照明設備の入力

1. 照明入力シート	295
------------	-----

Chapter 5. 給湯設備の入力

1. 給湯対象室入力シート	299
2. 給湯機器入力シート	304

Chapter 6. 昇降機の入力

1. 昇降機入力シート	307
-------------	-----

第 4 編 共同住宅及び住戸を含む建築物の一次エネルギー消費量の算定方法の解説

1. 一次エネルギー消費量の算定方法とプログラムの位置づけについて	313
2. 住戸部分における一次エネルギー消費量の算定方法	314
3. 共用部及び非住宅部分における一次エネルギー消費量の算定方法	315
4. 共同住宅の一次エネルギー消費量の算定事例	316

参考文献

国土技術政策総合研究所資料 No.702（建築研究資料 No.140）からの変更箇所一覧

執筆者一覧

三浦尚志 国土技術政策総合研究所住宅研究部住環境計画研究室 主任研究官

赤嶺嘉彦 国土技術政策総合研究所住宅研究部住環境計画研究室 研究官

西澤繁毅 国土技術政策総合研究所建築研究部環境・設備基準研究室 主任研究官

澤地孝男 建築研究所 環境研究グループ長

桑沢保夫 建築研究所環境研究グループ 上席研究員

三木保弘 建築研究所環境研究グループ 主任研究員

宮田征門 建築研究所環境研究グループ 研究員

本書の使用にあたって

1. はじめに

本書は、「エネルギーの使用の合理化に関する法律」に基づく建築主及び特定建築物の所有者の判断の基準（以下省エネルギー基準）のための設計一次エネルギー消費量の算出方法を解説したものである。

なお、この設計一次エネルギー消費量算定手法は、平成 24 年 12 月に新たに制定された「都市の低炭素化の促進に関する法律」に基づく「低炭素建築物新築等計画の認定制度」の申請時にも使用される。

(1). 新たな省エネルギー基準について

従来の省エネルギー基準（旧基準）は建築設備（空調設備、空調設備以外の機械換気設備、照明設備、給湯設備、昇降機）の性能（効率）を 5 つの指標（CEC/AC、CEC/V、CEC/L、CEC/HW、CEC/EV）で評価をしていた。設備毎にこれらの指標を算出し、建物用途毎に定められた判断基準値よりも小さければ、基準に適合していると判断された。一方、新たな省エネルギー基準（平成 25 年基準）は、5 つの設備の性能を 1 つの統合された指標（一次エネルギー消費量）で評価をすることを求めている。従って、省エネルギー基準に適合するかどうかは、設備単体ではなく全設備合計で判断することになる。

また、旧基準では地域毎、建物用途毎に判断基準値が与えられていたが、平成 25 年基準については、建物を構成する室の用途に応じて単位床面積あたりの基準一次エネルギー消費量が地域毎に規定されている。室用途毎の基準一次エネルギー消費量を当該建物の室用途構成に応じて積算した値が建物全体の基準一次エネルギー消費量となる。

評価の大きな流れについては旧基準とほぼ同様であり、設計図書から建築設備の仕様に係わる情報を収集して、各設備について設計一次エネルギー消費量（設計値）を算出する。合わせて、当該建物の室用途構成に応じて基準一次エネルギー消費量（基準値）を算出し、設計一次エネルギー消費量が基準一次エネルギー消費量よりも小さければ、基準に適合していると判断する。

(2). 設計一次エネルギー消費量の算出プロセスについて

申請者、審査者の負担軽減および評価の公平性確保を目的として、一次エネルギー消費量算定用 WEB プログラムが開発され、これを用いて申請をした場合は一次エネルギー消費量計算過程の審査を省略することができる。図 -a に、一次エネルギー消費量算定用 WEB プログラムを使用した場合の届出プロセスを示す。はじめに、省エネルギー基準のホームページから設備仕様入力シート（Microsoft® Excel® のファイルで配付。ファイルの拡張子は .xls）をダウンロードし、設計図書等から設備仕様入力シート（18 シート）に設備機器の情報を入力する。この入力シートは、入力したデータを CSV ファイル（データをカンマ「,」で区切って並べたファイル形式のこと。ファイルの拡張子は .csv）に出力する機能を有しており、CSV ファイルにデータを出力したのち、これらのファイルを一次エネルギー消費量算定用 WEB プログラ

ム（省エネルギー基準のホームページからアクセス可能）にアップロードすると、基準一次エネルギー消費量および設計一次エネルギー消費量の算出結果を得ることができる。その後、判定結果出力ボタンを押すことにより、判定結果を PDF ファイル（アドビシステムズが開発および提唱する電子上の文書に関するファイルフォーマット。無償で提供される Adobe® Reader でファイルを開くことができる。ファイルの拡張子は .pdf）に保存することができる。

(3). 設備仕様入力シートの構成について

設備仕様入力シートは全部で 18 シートあり、当該建物の設備構成に応じて必要なシートを作成する。図 -b に全シートの構成を示す。図 -b の中で各シートを結ぶ矢印が幾つか書かれているが、これらはシート間で受け渡す情報（主に室や機器や名称）を表現しており、例えば、空調の「外皮仕様入力シート」に入力する外壁名称や窓名称はそれぞれ「外壁構成入力シート」および「窓仕様入力シート」にて定義した名称と合致する必要があることを意味している。

まず、全設備共通の入力項目として「基本情報シート」と「室仕様入力シート」があり、このシートに建物や室の情報を入力する。ここに入力した室に関する情報は全設備のエネルギー消費量計算に共通で用いられる重要な情報となる。

空調設備に関するシートは 7 枚あり、「外壁構成入力シート」で外壁名称を、「窓仕様入力シート」で窓名称を、「熱源入力シート」で熱源群名称を、「二次ポンプ入力シート」で二次ポンプ群名称をそれぞれ定義し、これらの名称を「外皮仕様入力シート」や「空調機入力シート」に入力する。「外皮仕様入力シート」に入力する空調ゾーン名は「空調ゾーン入力シート」にて、「空調ゾーン入力シート」に入力する空調機群名称は「空調機入力シート」にて定義する。

換気設備に関するシートは 3 枚あり、「給排気送風機入力シート」と「換気代替空調機入力シート」で定義した機器名称を「換気対象室入力シート」に入力する。

給湯設備に関するシートは 2 枚あり、「給湯機器入力シート」で定義した機器名称を「給湯対象室入力シート」に入力する。

照明設備と昇降機、太陽光発電システム、コージェネレーションシステムについては、各 1 枚ずつ入力シートがあり、このシートに各機器の仕様を入力する。

なお、図 -b の中に記載されている Chapter 番号は、本書の章番号を示している。

(4). 本書の構成について

本書は 3 つの編から成る。第 1 編は「設備仕様入力シート作成方法の概要」を解説しており、入力シートの各項目に何を記入すべきかを説明している。ただし、入力プロセス全体の流れを把握して頂くことを主目的として作成しているため、詳細な入力ルールは記載していない。第 2 編は「設備仕様入力シート作成方法の詳細解説」であり、第 1 編には記載していない詳細な入力ルールや入力事例について、話題毎に節を分けて解説をしている。第 3 編は「設備仕様入力シートの作成事例」を紹介しており、実際の設計図書からシートをどのように作成するかを逐次解説している。

解説 一次エネルギーとは

一次エネルギーとは、自然界に存在するままの形でエネルギー源として利用される化石燃料や自然エネルギー等によるエネルギーのことである。建物では主に電力、都市ガス、石油などが使用されるが、これらは一次エネルギーを加工（変換）して得られるエネルギーであり、二次エネルギーと呼ばれる。二次エネルギー消費量は、加工（変換）に要するエネルギー等を勘案して定められた一次エネルギー消費量換算係数を使うことにより、相当する一次エネルギー消費量に換算することができる。

省エネルギー基準においては、建物で使用するエネルギー消費量を一次エネルギー消費量に換算して評価を行う。一次エネルギー消費量に換算することにより、例えば電力消費量とガス消費量など、二次エネルギーとしては足し合わせることができない異なる種類のエネルギーの消費量を、合計して評価をすることができる。なお、一次エネルギー消費量の単位には、メガジュール（MJ）やギガジュール（GJ）等が使われ、1MJは1,000,000J、1GJは1,000MJである。

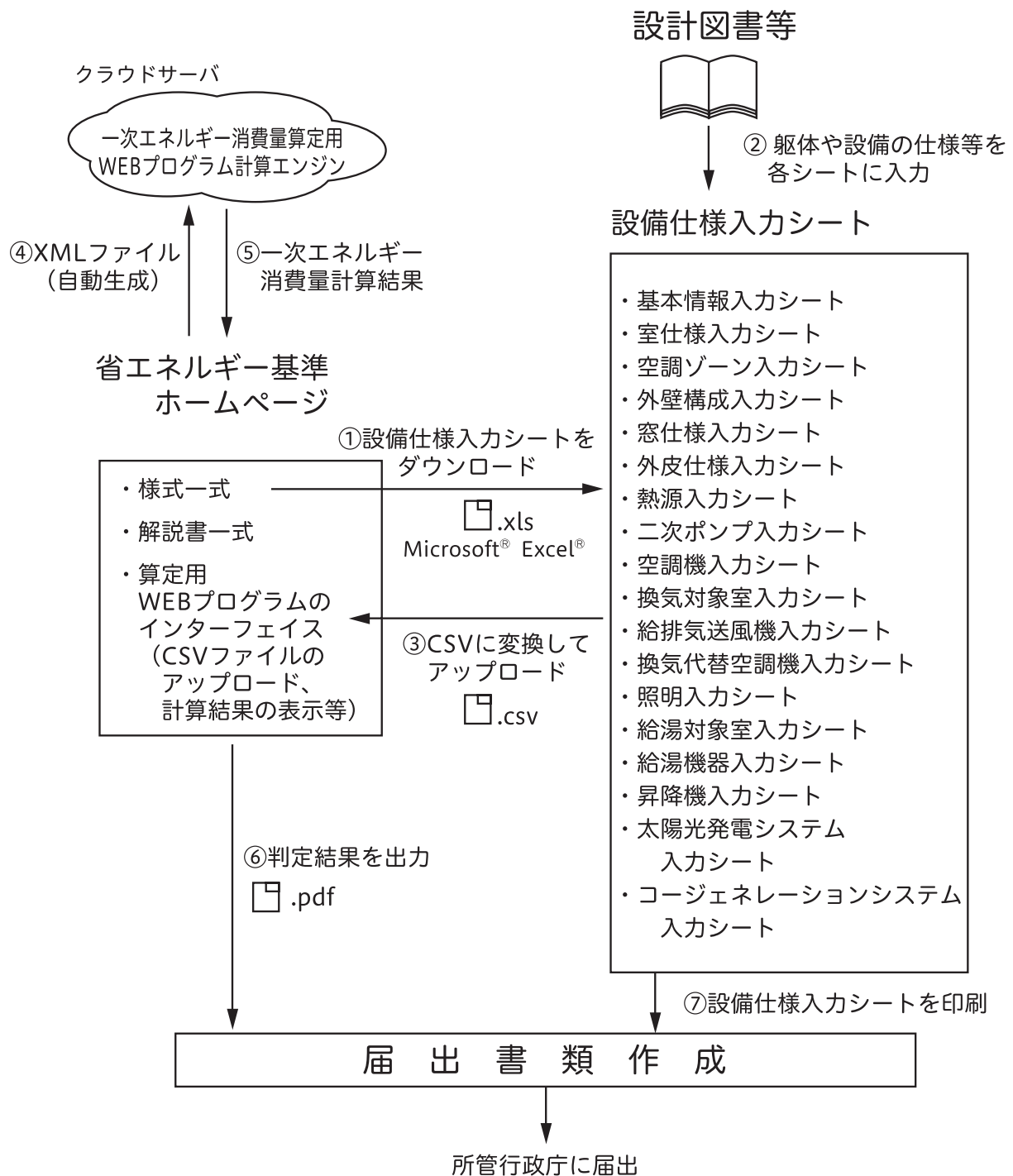


図 -a 設計一次エネルギー消費量の算定および届出の流れ

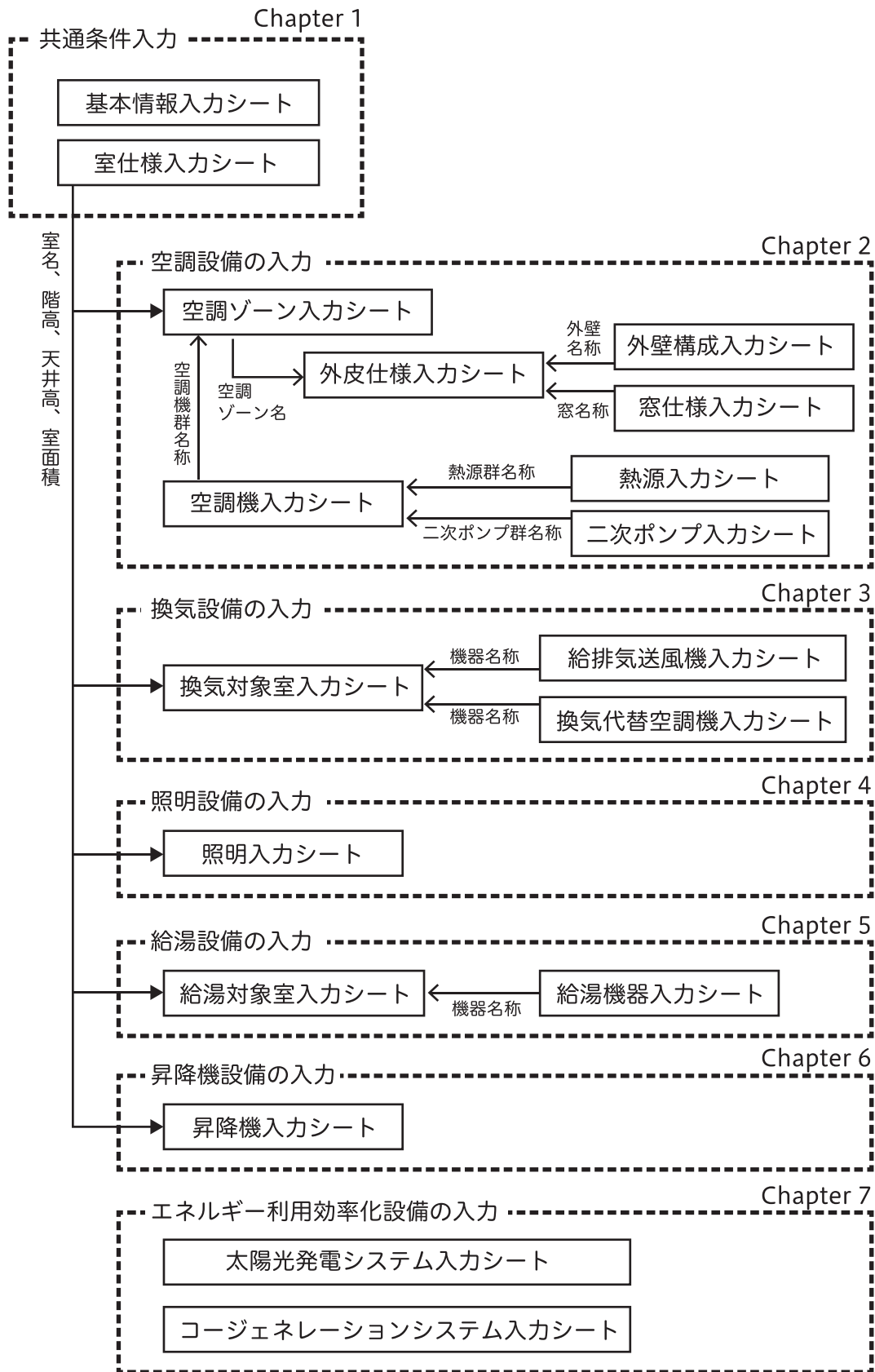


図 -b 設備仕様入力シートの構成

◆ 設備仕様入力シート作成の際の注意事項

- 文字入力に関するルール
 - ▶ ひらがな、カタカナ、漢字は全角文字で入力する。
 - ▶ アルファベット、数値は半角文字で入力する。
 - ▶ カッコ「()」を用いる場合は、半角文字で入力する。
 - ▶ 全角・半角を問わずコンマ「,」「,」は使わない。
 - ▶ 句読点を使う場合は「、」「。」を使用する。
 - ▶ 数値を入力する場合、コンマによる桁区切りをしない。
例： × 100,000 → ○ 100000
- 入力シート（Microsoft® Excel® ファイル）に関するルール
 - ▶ 各入力欄について、セルの結合はしない。
 - ▶ 各入力欄の中で改行（セル内改行）はしない。
 - ▶ 列は追加しない。
 - ▶ 行は適宜追加して問題ない。
 - ▶ 本文中で「転記する」と記載されている場合は、入力内容のコピー、参照、または直接入力のいずれの方法で入力しても構わない。
- 有効数字のルール
 - ▶ 面積 [㎡] は、小数点以下 3 位を四捨五入し、小数点以下 2 位までの数値で示す。
 - ▶ 長さ [m] は、小数点以下 2 位を四捨五入し、小数点以下 1 位までの数値で示す。
 - ▶ 効率は、小数点以下 3 位を四捨五入し、小数点以下 2 位までの数値で示す。

2. 設計一次エネルギー消費量の計算対象とする室・設備

(1). 計算対象とする建築設備の定義

建築物の省エネルギー基準（平成 25 年基準）において一次エネルギー消費量の計算対象となる建築設備は、「空気調和設備及び冷暖房設備（空調設備）」、「空気調和設備以外の機械換気設備（換気設備）」、「照明設備」、「給湯設備」、「昇降機」、「エネルギー利用効率化設備」である。

ただし、次の (2). に掲げる室に設置される設備及び (3). に掲げる設備は、一次エネルギー消費量の計算対象とはしない。

計算対象となる設備、対象外の設備の概要を表 -a に示す。この表では旧基準からの変更点を強調して示している。

(2). 計算の対象とならない室の例

1) 物品、サービス等を生産するための室

工場等における物品を生産するための室や、機械・設備によりサービス等を生産する室については、その室にある空調設備・換気設備・照明設備・給湯設備・昇降機等のエネルギー消費量が、生産活動のためのエネルギー消費量と不可分であると考え、計算の対象とはしない。

○対象とならない室の例

- ・工場等における生産エリア
- ・工場等における生産エリア内の通路スペース及び搬出入スペース
- ・電気事業、熱供給事業等を目的としてエネルギーを生産、供給するための室
- ・特殊な目的のために設置されるクリーンルーム等
- ・水処理設備、焼却設備等が設置された室
- ・業務用冷凍室、業務用冷蔵室
- ・データセンター（コンピュータやデータ通信のための装置を設置・運用することに特化した建物又は室）における電算機室
- ・実験室、動物園、水族館、遊園地等において特殊な環境を保持する必要がある室
- ・機械式駐車場（従属用途も含む、吊上式自動車車庫や機械式立体自動車車庫等）
- ・その他エネルギーの使用の状況に関してこれらに類する室

2) 防災、安全、防犯、避難及びその他特殊な用途のための室

防災、安全、防犯、避難及びその他特殊な用途のための室については、省エネルギーの措置をすることにより、本来の目的に影響を及ぼすことも考えられることから計算の対象とはしない。

○対象とならない室の例

- ・ 免震、制震設備等が設置された室
- ・ 非常用の発電設備、バックアップ用機器等が設置された室
- ・ 水害等の災害対策のために設けられた室
- ・ シェルター室等

表 - a 計算の対象となる設備とならない設備

	計算対象		計算対象外	
	旧基準と同様に計算対象とするもの	旧基準では計算対象外だが、新たに計算対象とするもの	旧基準と同様に計算対象外とするもの	旧基準では計算対象だが、新たに計算対象外とするもの
共通事項			<ul style="list-style-type: none"> ◆冷凍、冷蔵設備 ◆調理設備 ◆中央監視設備、自動制御装置 ◆給排水に係る設備 ◆防災、安全、防犯、避難及びその他特殊な目的のために設ける設備（照明設備以外も含む） <ul style="list-style-type: none"> ・ 例1：常時運転しない換気設備（非常用発電機室換気、不活性ガス消火鎮火後用の排風機等） ・ 例2：予備機としての空調設備、換気設備 ・ 例3：蓄電池室の水素除去用換気設備 ・ 例4：オイルタンク室の油分除去用換気設備 ・ 例5：病院等の消毒設備 ◆コンセント接続の扇風機、ハンドドライヤー、温水洗浄便座の類 	
空気調和設備	<ul style="list-style-type: none"> ◆以下の3項目の機能を有する空気調和設備 <ol style="list-style-type: none"> ①空気の浄化（粉塵量やCO濃度、CO₂濃度に関する基準値に適合させるための機能） ②温度、湿度調整（基準となる範囲に適合させるための機能） ③風量調整 ◆空調用送風機 <ul style="list-style-type: none"> ・ 例1：空調対象室に設置された新鮮外気導入のための送風機・全熱交換機ユニット ・ 例2：空調対象室に供給された外気に対応する排気を行うための送風機 	<ul style="list-style-type: none"> ◆ルームエアコン ◆暖房専用設備／冷房専用設備 	<ul style="list-style-type: none"> ◆空調対象ではない室に設置される機械換気設備の代替用空調設備〔電気室等の空気調和設備や厨房用の空気調和設備〕（これらは機械換気設備とみなす） ◆加湿器、加湿熱源設備 	
空気調和設備以外の機械換気設備	<ul style="list-style-type: none"> ◆排熱、除湿、脱臭等を目的とした機械換気設備 ◆空気の拡散を促進するための空気循環用送風機 <ul style="list-style-type: none"> ・ 例1：駐車場に設置されるデリバントファン ◆空調対象ではない室に設置される機械換気設備の代替用空気調和設備 <ul style="list-style-type: none"> ・ 例1：電気室等の空気調和設備（冷房能力を換気量に換算） ・ 例2：厨房用の空気調和設備（送風機のみ計上） 	<ul style="list-style-type: none"> ◆単相電源の機械換気設備 	<ul style="list-style-type: none"> ◆空調用送風機〔空調対象室に設置された新鮮外気導入のための送風機・全熱交換機ユニット、空調対象室に供給された外気に対応する排気を行うための送風機〕（これらは空気調和設備とみなす） ◆常時運転されない機械換気設備 <ul style="list-style-type: none"> ・ 例1：非常用発電機室の換気設備 ・ 例2：会議室に設置されるタバコの煙を排気するための換気設備 	<ul style="list-style-type: none"> ◆実験室等における局所換気設備（スクラパー、ドラフトチャンバー）

表 - a 計算の対象となる設備とならない設備（続き）

	計算対象		計算対象外	
	旧基準と同様に計算対象とするもの	旧基準では計算対象外だが、新たに計算対象とするもの	旧基準と同様に計算対象外とするもの	旧基準では計算対象だが、新たに計算対象外とするもの
照明設備	<ul style="list-style-type: none"> ◆生活や作業のための明視性確保を目的とした全ての照明設備 ・一般的な全般照明と局所照明 ・明視性確保以外の役割を併せて備える照明設備（明視性確保が主たる役割） 	<ul style="list-style-type: none"> ◆アンビエント照明と一体で計画されるタスク照明 	<ul style="list-style-type: none"> ◆安全性確保のための照明設備（足下灯、誘導灯） ◆休息や団らんのための快適性確保のための照明（壁灯、床置灯等） ◆演出性確保のための照明設備（シャンデリア、広告灯等） ◆設備のエネルギー効率を超越した、より高度な機能や目的を有する照明設備（無影灯等） ◆明視性確保以外の役割を併せて備える照明設備（明視性確保が従属する役割） ◆タスク照明など、コンセント接続される照明設備（アンビエント照明と一体で計画されるタスク照明は除く） 	
給湯設備	<ul style="list-style-type: none"> ◆中央熱源式給湯設備（二管式） ・例1：病院やホテル等の循環給湯設備 ・例2：瞬間湯沸かし器を連結したマルチ型の循環式給湯機 	<ul style="list-style-type: none"> ◆局所式給湯設備（一管式） ・例1：便所の手洗い用給湯器など、熱源機器と給湯栓が1対1に対応する給湯設備 	<ul style="list-style-type: none"> ◆オフィスや待合室に設置される個別の給茶器 ◆温水洗浄便座など、雑用水利用の給湯設備 	
昇降機	<ul style="list-style-type: none"> ◆乗用エレベーター（トラクション式のロープ式エレベーター） 	<ul style="list-style-type: none"> ◆ロープ式エレベーターで以下に示すもの ①事務所等、ホテル等以外のエレベーター ②人荷用エレベーター ③非常用エレベーター ④主動線に無いエレベーター 	<ul style="list-style-type: none"> ◆ロープ式以外のエレベーター ・例1：巻銅式、油圧式、リニアモーター式等の種々の駆動方式のエレベーター ◆小荷物専用昇降機など、荷物用や自動車用のエレベーター ◆エスカレーター 	
エネルギー利用効率化設備	<ul style="list-style-type: none"> ◆太陽光発電設備 ◆コージェネレーション設備 			<ul style="list-style-type: none"> ◆売電のために設置された太陽光発電設備

(3). 計算の対象とならない設備の例

1) 防災、安全、防犯、避難及びその他特殊な用途のための設備

非常時における発電設備やバックアップ用機器のような定常的に稼動しないことが明確である設備、誘導灯や防犯灯のような安全、防犯、避難に係る設備は計算の対象とはしない。また、研究室等において使用される有害ガス用の局所換気装置（スクラバー、ドラフトチャンバー等）においても、計算の対象とはしない。

○対象とならない設備の例

- ・ 常時運転しない非常用発電機室の換気設備
- ・ 予備機としての空調設備・換気設備
- ・ 蓄電池室の水素除去用換気設備
- ・ オイルタンク室の油分除去用換気設備
- ・ 不活性ガス消火の鎮火後用の排風機のように常時運転されない換気設備
- ・ 常時点灯しない階段通路誘導灯

2) 売電のために設置された太陽光発電システム

発電した電力を売電する場合は、計算の対象とはしない。売電をしない場合は、100%自己消費するものとして、計算の対象とする。

(4). その他の取り扱いについて

1) 乙工事、テナントの取り扱いについて

乙工事の対象室やテナント部分については、完了検査時の間仕切り、設備による評価を行う。仕様が決定していない設備については、デフォルト仕様（基準一次エネルギー消費量を決める際に用いた標準仕様）を適用して一次エネルギー消費量を計算する。

2) 複数建物向けの建築設備の取り扱いについて

複数建物向けの建築設備については、建物毎に設備能力を按分して評価しても良い。但し、按分の根拠資料は別途提出する必要がある。また、将来的に新棟建設等により建築設備の負荷増となる可能性があり、あらかじめ負荷増を見込んで建築設備を計画する場合においても、設備能力を按分して評価しても良い。

第1編 設備仕様入力シート作成方法の概要

(注)

本書中の図表のうち、図表番号に*印が付いた図表は「平成 23 年度 設備設計一級建築士講習テキスト（財団法人 建築教育普及センター）」に掲載された図表を、一部加筆のうえ転載したものである。

Chapter 1. 共通条件の入力

1. 基本情報入力シート

様式0『基本情報入力シート』には、届け出を行う建築物の所在地、地域区分、建物規模（階数、面積）等に関する情報を入力する。

(1). 基本情報入力シートの様式

『基本情報入力シート』の様式を図 1-1-1 に示す。

様式0. 基本情報入力シート

①	シート作成月日	201〇年 〇月 〇日			
②	入力責任者	〇〇 〇〇			
③	建物名称	A事務所ビル			
④	建物所在地	都道府県	東京都	市区町村	千代田区
		〇〇〇町〇〇〇番地			
⑤	地域区分	6地域			
⑥	構造	鉄骨鉄筋コンクリート造			
⑦	階数	地上	9	地下	1
⑧	敷地面積 [㎡]	5000			
⑨	建築面積 [㎡]	1500			
⑩	延べ面積 [㎡]	10000			

図 1-1-1 様式0『基本情報入力シート』の様式

(2). 基本情報入力シートの入力項目と入力方法

『基本情報入力シート』の入力項目と入力方法を次に示す。なお、各項目名の前にある丸数字は図 1-1-1 「様式 0 『基本情報入力シート』の様式」の最左部にある丸数字と対応している。

①②：シート作成月日、入力責任者

- ・作成した年月日、作成した責任者名を入力する。

③：建物名称

- ・確認申請時の建物名称を入力する。

④：建物所在地

- ・建物の所在地（都道府県、市区町村、町名番地）を入力する。

⑤：地域区分

- ・日本全体を 8 つの地域（1 ～ 8 地域）に分類し、地域毎に判断基準値や一次エネルギー消費量計算に使用する気象データ等が用意されている。この地域区分は「住宅事業建築主の判断基準」と同じ地域区分であるが、従来の建築物の省エネルギー基準（平成 11 年基準）の地域区分とは異なるので注意が必要である。
- ・地域区分と都道府県の間係を表 1-1-1 に示す。実際には市区町村レベルで詳細に区分されているため、「第 2 編 Chapter 1. 共通条件の入力 1 地域区分」を参照して、建物の所在地から該当する地域区分を選択すること。

表 1-1-1 都道府県と地域区分の関係

地域区分	都道府県名
1 地域 2 地域	北海道
3 地域	青森県、岩手県、秋田県
4 地域	宮城県、山形県、福島県、栃木県、新潟県、長野県
5 地域 6 地域	茨城県、群馬県、埼玉県、千葉県、東京都、神奈川県、富山県、石川県、福井県、山梨県、岐阜県、静岡県、愛知県、三重県、滋賀県、京都府、大阪府、兵庫県、奈良県、和歌山県、鳥取県、島根県、岡山県、広島県、山口県、徳島県、香川県、愛媛県、高知県、福岡県、佐賀県、長崎県、熊本県、大分県
7 地域	宮崎県、鹿児島県
8 地域	沖縄県

⑥⑦⑧⑨：構造、階数、敷地面積、建築面積

- ・確認申請時の情報を入力する。
- ・「構造」は文字列で入力し、「鉄骨鉄筋コンクリート造」や「SRC 造」のように入力する。

- ・「階数」、「敷地面積」、「建築面積」は数値で入力する。
- ・なお、これらの情報は一次エネルギー消費量の計算には使われない。

⑩：延べ面積

- ・確認申請時の情報を数値で入力する。単位は㎡である。
- ・延べ面積は建物全体の床面積であり、後述する各設備の一次エネルギー消費量計算対象室の床面積合計とは異なる。(延べ面積には設備が設置されていない室の面積が含まれる)

解説 エネルギー消費量計算に用いる気象データ

一次エネルギー消費量の計算に用いる気象データは、拡張アメダス気象データ（(一社)日本建築学会）における標準年データ（1981～1995年）である。これは省エネルギー法における住宅事業建築主の判断基準と同じである。住宅事業建築主の判断基準と同様に、各地域について以下の代表地点を定め、この代表地点における標準年データを利用して設計一次エネルギー消費量の計算を行う。なお、基準一次エネルギー消費量も同じ気象データを利用して算出されている。

地域区分	住宅事業建築主の判断基準における地域区分	都道府県	代表地点	参考： 暖房度日（18-18）
1 地域	I a 地域	北海道	キタミ	4520
2 地域	I b 地域	北海道	イワミザワ	3968
3 地域	II 地域	岩手県	モリオカ	8207
4 地域	III 地域	長野県	ナガノ	2805
5 地域	IV a 地域	栃木県	ウツノミヤ	2090
6 地域	IV b 地域	岡山県	オカヤマ	1750
7 地域	V 地域	宮崎県	ミヤザキ	1240
8 地域	VI 地域	沖縄県	ナハ	58

2. 室仕様入力シート

「様式1（共通条件）室仕様入力シート」には、設計図（意匠図、各設備図）より、省エネルギー基準において計算対象となる室（「空調」「換気」「照明」「給湯」設備によるサービスが提供される空間）を拾い出し、各室の室用途や床面積等に関する情報を入力する。本シートに入力された室の情報は、全ての設備の計算において共通で利用することになるため、慎重に入力する必要がある。

本シートには室の情報を入力するが、どの空間を1つの室とするかには注意が必要である。特に次のことに留意して室を区分する必要がある。

- ・ある空間が内壁等によって区切られている場合は、別々の室として定義する。内壁をまたいで1つの室とすることはできない。
- ・ある空間が複数の空調機により空調される場合は、空間を分割し、同一の空調機で空調される空間を1つの室と定義する。（空調の計算については、後述する「様式2-1（空調）空調ゾーン入力シート」にて、複数の室を一つの空調ゾーンとして定義することが可能である。ただし、1つの室を複数のゾーンに分割することはできないため、分割する必要がある場合は予め室を分けておかなければいけない）。
- ・空調ゾーン、換気区画、照明区画等を考慮して、それぞれ最小の区画が1つの室となるように室を定義する。例えば、隣接する2つの空間について、必要とされる換気量が異なる場合、または必要とされる照度が異なる場合は、空間を分割して2つの室として入力する。その他、室の定義に係わる詳細ルールについては、「第2編 Chapter1. 共通条件の入力 2. 室区分の考え方」を参照すること。

なお、給湯計算対象室とは、「給湯設備を利用する可能性がある人が存在する居室」と定義しており、給湯機器が設置される室ではないことに注意が必要である。詳細は「第1編 Chapter 5. 給湯設備の入力 1. 給湯対象室入力シート」および「第2編 Chapter 5. 給湯設備の入力 1. 給湯対象室の考え方」を参照すること。

(1). 室仕様入力シートの様式

『室仕様入力シート』の様式を図 1-1-2 に示す。

様式 1. (共通条件) 室仕様入力シート

①	①	②	②	③	④	⑤	⑥	⑥	⑥	⑥	⑦
階	室名	建物用途 (選択)	室用途 (選択)	室面積 [㎡]	階高 [m]	天井高 [m]	空調計 算対象 室 (選択)	換気計 算対象 室 (選択)	照明計 算対象 室 (選択)	給湯計 算対象 室 (選択)	備考
5F	5F事務室I-N	事務所等	事務室	323.90	4.0	2.6	■		■	■	北側インテリア空調系統
5F	5F事務室I-S	事務所等	事務室	213.70	4.0	2.6	■		■	■	南側インテリア空調系統
5F	5F事務室P-N	事務所等	事務室	48.10	4.0	2.6	■		■	■	北側ペリメータ空調系統
5F	5F事務室P-S	事務所等	事務室	37.30	4.0	2.6	■		■	■	南側ペリメータ空調系統
5F	5FEVホール	事務所等	廊下	37.40	4.0	2.4	■		■		
5F	廊下	事務所等	廊下	88.60	4.0	2.4			■		
5F	階段室N	事務所等	廊下	22.40	4.0	4.0			■		
5F	乗降ロビー	事務所等	廊下	11.20	4.0	2.4			■		
5F	DS1	事務所等	機械室	3.60	4.0	4.0			■		乗降ロビー近傍西側DS
5F	DS2	事務所等	機械室	1.80	4.0	4.0			■		乗降ロビー近傍東側DS
5F	機械室1	事務所等	機械室	22.40	4.0	4.0			■		
5F	PS1	事務所等	機械室	3.40	4.0	4.0			■		男子便所西側PS
5F	男子便所	事務所等	便所	16.20	4.0	2.4		■	■		
5F	EPS	事務所等	機械室	6.10	4.0	4.0			■		
5F	アラーム弁室	事務所等	機械室	1.90	4.0	4.0			■		
5F	PS2	事務所等	機械室	3.40	4.0	4.0			■		女子便所西側PS
5F	女子便所	事務所等	便所	16.20	4.0	2.4		■	■		
5F	多目的便所	事務所等	便所	4.00	4.0	2.4		■	■		
5F	湯沸コーナー	事務所等	湯沸室等	7.00	4.0	2.4		■	■		
5F	倉庫	事務所等	湯沸室等	6.60	4.0	2.4		■	■		
5F	機械室2	事務所等	機械室	25.20	4.0	4.0			■		
5F	階段室S	事務所等	廊下	22.40	4.0	4.0			■		

図 1-1-2 様式 1 (共通条件) 『室仕様入力シート』の様式

(2). 室仕様入力シートの入力項目と入力方法

『室仕様入力シート』の入力項目と入力方法を次に示す。なお、各入力項目の前にある丸数字は、図 1-1-2 「様式 1 (共通条件) 『室仕様入力シート』の様式」の最上部にある丸数字と対応している。

①：階、室名

- ・各室が存在する階と、室の名称を文字列で入力する。一次エネルギー消費量算定用 WEB プログラムでは、この階と室名の組み合わせで室を識別しており、全設備の計算において

共通で使われる重要な情報である。

・「階」については、例えば半角文字で「1F」のように入力する。

◆地下階の入力例：「B1F」、「B2F」

◆中二階の入力例：「M2F」

◆屋上階の入力例：「RF」

・複数階にまたがる室については、一番下の階を代表として入力する。

・「室名」については、任意の文字列を入力する。ただし、次の点に留意する。

a) 同一の階に同じ室名の室が存在すると室の識別ができなくなるため、同一階では室名の重複がないように入力する。

◆同一階に倉庫が3室ある場合の例

「倉庫1」、「倉庫2」、「倉庫3」、あるいは「倉庫北」、「倉庫中央」、「倉庫南」のように、各倉庫に固有の名称をつける。

b) 室名にコンマ「,」（全角、半角とも）は使用しないこと。

c) 文字数の制限はないが、明快で簡潔な室名とすることを推奨する。

②：建物用途、室用途

・建物用途と室用途の選択肢を表1-1-2「建物用途・室用途の一覧(事務所等)」～表1-1-9「建物用途・室用途の一覧(工場等)」に示す。なお、建物用途名は室用途のグルーピング(分類)のためだけに用いられており、建物用途に縛られずに室用途を自由に選択して問題はない。つまり、同一建物で、異なる建物用途に属する室用途を同時に選択しても問題はない。

・建物用途の選択肢は、「事務所等」「ホテル等」「病院等」「物品販売業を営む店舗等(物販店舗等)」「学校等」「飲食店等」「集会所等」「工場等」の8用途である。ここで、「工場等」については室用途は2つしか用意されていないため、これらの室用途に合致しない使われ方をする室については、その室の使われ方を吟味して他の建物用途から近い室用途を選択して評価を行う。例えば、「工場等」に属する建物のうち、事務職員が駐在する室があれば、事務所等・事務室を選択して評価を行う。

・室用途の選択については、次のことに留意すること。

◆各室用途について、その使われ方が細かく定義されている(これを標準室使用条件と呼ぶ。空調時間、内部発熱量、新鮮外気導入量、換気運転時間、基準設定換気回数、照明点灯時間、基準設定照度、給湯日数、基準設定給湯量などが時々刻々365日分決められている)。室用途名称はあくまで代表的な室の名称を表しているにすぎないので、名称だけではなく各室用途の室使用条件と設計した室の想定条件とを照らし合わせて、適切な室用途を選択すること。なお、標準室使用条件については「第2編 Chapter 1. 共通条件の入力 3 標準室使用条件及び各室用途の想定」を参照すること。

◆各室用途について、一次エネルギー消費量の計算が可能な設備が予め決められている。例えば、「事務所等」の「事務室」は空調、照明、給湯の計算は可能(これらの計算のための諸条件が定義されている)だが、換気は計算ができない(一般に、事務室には排熱、除湿、脱臭を目的とした送風機は設置されないため)。設計した室に存在する設

備が計算可能な室用途を選択すること。ただし、選択した室用途で計算可能な設備が、必ず設計した室に存在する必要はない（例えば、「事務所等」の「更衣室又は倉庫」については空調の計算が可能であるが、設計した建物の更衣室が非空調室である場合は、⑥空調計算対象室に「■」を入力しなければ「更衣室又は倉庫」の室用途を選択しても空調のエネルギー消費量は基準値にも設計値にもカウントされない）。

③：室面積

- ・各室の床面積を数値で入力する。小数第3位を四捨五入し、小数第2位の数値まで記入する。単位は㎡である。
- ・床面積算出に係わる詳細は、「第2編 Chapter1. 共通条件の入力 4. 床面積の算出方法」を参照すること。
- ・室面積は基準一次エネルギー消費量の算出に使われる重要な数値であるため、正確に算出すること。

④：階高

- ・各室の階高を数値で入力する。小数第2位を四捨五入し、小数第1位の数値まで記入する。単位はmである。
- ・同一の室で階高が異なる場合は、最も大きい階高を入力する。

⑤：天井高

- ・各室の天井高を数値で入力する。小数第2位を四捨五入し、小数第1位の数値まで記入する。単位はmである。
- ・同一の室で天井高が異なる場合は、最も大きい天井高を入力する。

⑥：空調計算対象室、換気計算対象室、照明計算対象室、給湯計算対象室

- ・設備図より空調、換気、照明、給湯、エネルギー消費量計算の対象室かを判断し、計算対象となる室は「■」を入力する。
- ・給湯については、「給湯設備が設置される室」ではなく、「湯を利用する可能性がある人が存在する室」を選択する。

⑦：備考

- ・入力時のメモ欄であり、計算には使用されないため入力任意である。
- ・設計図（意匠図等）の図面番号などを記入しておくことを推奨する。

表 1-1-2 建物用途・室用途の一覧（事務所等）

建物用途	室用途名称		空調計算 対象室	換気計算 対象室	照明計算 対象室	給湯計算 対象室
	告示上の名称	略称				
事務所等	事務室		○		○	○
	電子計算機器事務室	電算事務室	○		○	○
	会議室		○		○	○
	喫茶室		○		○	○
	社員食堂		○		○	○
	中央監視室		○		○	○
	更衣室又は倉庫	更衣室・倉庫	○	○	○	○
	廊下		○		○	
	ロビー		○		○	○
	便所		○	○	○	
	喫煙室		○	○	○	
	厨房			○	○	
	屋内駐車場			○	○	
	機械室			○	○	
	電気室			○	○	
	湯沸室等			○	○	
	食品庫等			○	○	
	印刷室等			○	○	
	廃棄物保管場所等	ゴミ置場等		○	○	

表 1-1-3 建物用途・室用途の一覧（ホテル等）

建物用途	室用途名称		空調計算 対象室	換気計算 対象室	照明計算 対象室	給湯計算 対象室
	告示上の名称	略称				
ホテル等	客室		○		○	○
	客室内の浴室等	客室内浴室等	○	○	○	○
	終日利用されるフロント	フロント(終日)	○		○	
	終日利用される事務室	事務室(終日)	○		○	○
	終日利用される廊下	廊下(終日)	○		○	
	終日利用されるロビー	ロビー(終日)	○		○	○
	終日利用される共用部の便所	便所(終日)	○	○	○	
	終日利用される喫煙室	喫煙室(終日)	○	○	○	
	宴会場		○		○	○
	会議室		○		○	○
	結婚式場		○		○	○
	レストラン		○		○	○
	ラウンジ		○		○	○
	バー		○		○	○
	店舗		○		○	○
	社員食堂		○		○	○
	更衣室又は倉庫	更衣室・倉庫	○	○	○	○
	日中のみ利用されるフロント	フロント(日中)	○		○	
	日中のみ利用される事務室	事務室(日中)	○		○	○
	日中のみ利用される廊下	廊下(日中)	○		○	
	日中のみ利用されるロビー	ロビー(日中)	○		○	○
	日中のみ利用される共用部の便所	便所(日中)	○	○	○	
	日中のみ利用される喫煙室	喫煙室(日中)	○	○	○	
	厨房			○	○	
	屋内駐車場				○	○
	機械室				○	○
	電気室				○	○
	湯沸室等				○	○
	食品庫等				○	○
	印刷室等				○	○
	廃棄物保管場所等	ゴミ置場等			○	○

表 1-1-4 建物用途・室用途の一覧（病院等）

建物用途	室用途名称		空調計算 対象室	換気計算 対象室	照明計算 対象室	給湯計算 対象室
	告示上の名称	略称				
病院等	病室		○		○	○
	浴室等		○	○	○	○
	看護職員室		○		○	○
	終日利用される廊下	廊下(終日)	○		○	
	終日利用されるロビー	ロビー(終日)	○		○	○
	終日利用される共用部の便所	便所(終日)	○	○	○	
	終日利用される喫煙室	喫煙室(終日)	○	○	○	
	診察室		○		○	○
	待合室		○		○	○
	手術室		○		○	○
	検査室		○		○	○
	集中治療室		○		○	○
	解剖室等		○		○	○
	レストラン		○		○	○
	事務室		○		○	○
	更衣室又は倉庫	更衣室・倉庫	○	○	○	○
	日中のみ利用される廊下	廊下(日中)	○		○	
	日中のみ利用されるロビー	ロビー(日中)	○		○	○
	日中のみ利用される共用部の便所	便所(日中)	○	○	○	
	日中のみ利用される喫煙室	喫煙室(日中)	○	○	○	
	厨房			○	○	
	屋内駐車場				○	○
	機械室				○	○
	電気室				○	○
	湯沸室等				○	○
	食品庫等				○	○
	印刷室等				○	○
	廃棄物保管場所等	ゴミ置場等			○	○

表 1-1-5 建物用途・室用途の一覧（物販店舗等）

建物用途	室用途名称		空調計算 対象室	換気計算 対象室	照明計算 対象室	給湯計算 対象室
	告示上の名称	略称				
物販店舗等	大型店の売場	大型店売場	○		○	○
	専門店の売場	専門店売場	○		○	○
	スーパーマーケットの売場	スーパー売場	○		○	○
	荷さばき場		○		○	○
	事務室		○		○	○
	更衣室又は倉庫	更衣室・倉庫	○	○	○	○
	ロビー		○		○	○
	便所		○	○	○	
	喫煙室		○	○	○	
	厨房			○	○	
	屋内駐車場			○	○	
	機械室			○	○	
	電気室			○	○	
	湯沸室等			○	○	
	食品庫等			○	○	
	印刷室等			○	○	
	廃棄物保管場所等	ゴミ置場等		○	○	

表 1-1-6 建物用途・室用途の一覧（学校等）

建物用途	室用途名称		空調計算 対象室	換気計算 対象室	照明計算 対象室	給湯計算 対象室
	告示上の名称	略称				
学校等	小中学校の教室	小中学校教室	○		○	○
	高等学校の教室	高校教室	○		○	○
	職員室		○		○	○
	小中学校又は高等学校の食堂	小中高校食堂	○		○	○
	大学の教室	大学教室	○		○	○
	大学の食堂	大学食堂	○		○	○
	事務室		○		○	○
	研究室		○		○	○
	電子計算機器演習室	コンピュータ室	○		○	○
	実験室		○		○	○
	実習室		○		○	○
	講堂又は体育館	講堂・体育館	○		○	○
	宿直室		○	○	○	○
	更衣室又は倉庫	更衣室・倉庫	○	○	○	○
	廊下		○		○	
	ロビー		○		○	○
	便所		○	○	○	
	喫煙室		○	○	○	
	厨房			○	○	
	屋内駐車場			○	○	
	機械室			○	○	
	電気室			○	○	
	湯沸室等			○	○	
	食品庫等			○	○	
印刷室等			○	○		
廃棄物保管場所等	ゴミ置場等		○	○		

表 1-1-7 建物用途・室用途の一覧（飲食店等）

建物用途	室用途名称		空調計算 対象室	換気計算 対象室	照明計算 対象室	給湯計算 対象室
	告示上の名称	略称				
飲食店等	レストランの客室	レストラン客室	○		○	○
	軽食店の客室	軽食店客室	○		○	○
	喫茶店の客室	喫茶店客室	○		○	○
	バー		○		○	○
	フロント		○		○	
	事務室		○		○	○
	更衣室又は倉庫	更衣室・倉庫	○	○	○	○
	廊下		○		○	
	ロビー		○		○	○
	便所		○	○	○	
	喫煙室		○	○	○	
	厨房			○	○	
	屋内駐車場			○	○	
	機械室			○	○	
	電気室			○	○	
	湯沸室等			○	○	
	食品庫等			○	○	
	印刷室等			○	○	
	廃棄物保管場所等	ゴミ置場等		○	○	

表 1-1-8 建物用途・室用途の一覧（集会場等）

建物用途	室用途名称		空調計算 対象室	換気計算 対象室	照明計算 対象室	給湯計算 対象室
	告示上の名称	略称				
集会所等	アスレチック場の運動室	アスレチック場運動室	○	○	○	○
	アスレチック場のロビー	アスレチック場ロビー	○		○	○
	アスレチック場の便所	アスレチック場便所	○	○	○	
	アスレチック場の喫煙室	アスレチック場喫煙室	○	○	○	
	公式競技用スケート場	スケート場(公式)	○	○	○	○
	公式競技用体育館	体育館(公式)	○	○	○	○
	一般競技用スケート場	スケート場(一般)	○	○	○	○
	一般競技用体育館	体育館(一般)	○	○	○	○
	レクリエーション用スケート場	スケート場(レク)	○	○	○	○
	レクリエーション用体育館	体育館(レク)	○	○	○	○
	競技場の客席	競技場応援席	○		○	○
	競技場のロビー	競技場ロビー	○		○	○
	競技場の便所	競技場便所	○	○	○	
	競技場の喫煙室	競技場喫煙室	○	○	○	
	浴場施設の浴室	浴場施設浴室	○	○	○	○
	浴場施設の脱衣所	浴場施設脱衣室	○	○	○	○
	浴場施設の休憩室	浴場施設休憩室	○	○	○	○
	浴場施設のロビー	浴場施設ロビー	○		○	○
	浴場施設の便所	浴場施設便所	○	○	○	
	浴場施設の喫煙室	浴場施設喫煙室	○	○	○	
	映画館の客席	映画館観客席	○		○	○
	映画館のロビー	映画館ロビー	○		○	○
	映画館の便所	映画館便所	○	○	○	
	映画館の喫煙室	映画館喫煙室	○	○	○	
	図書館の図書室	図書館図書室	○		○	○
	図書館のロビー	図書館ロビー	○		○	○
	図書館の便所	図書館便所	○	○	○	
	図書館の喫煙室	図書館喫煙室	○	○	○	
	博物館の展示室	博物館展示室	○		○	○
	博物館のロビー	博物館ロビー	○		○	○
博物館の便所	博物館便所	○	○	○		
博物館の喫煙室	博物館喫煙室	○	○	○		

表 1-1-8 建物用途・室用途の一覧（集会場等）（続き）

建物用途	室用途名称		空調計算 対象室	換気計算 対象室	照明計算 対象室	給湯計算 対象室
	告示上の名称	略称				
	劇場の楽屋	劇場楽屋	○		○	○
	劇場の舞台	劇場舞台	○		○	○
	劇場の客席	劇場観客席	○		○	○
	劇場のロビー	劇場ロビー	○		○	○
	劇場の便所	劇場便所	○	○	○	
	劇場の喫煙室	劇場喫煙室	○	○	○	
	カラオケボックス		○	○	○	○
	ボーリング場		○	○	○	○
	ぱちんこ屋	パチンコ屋	○	○	○	○
	競馬場又は競輪場の客席	競馬競輪場観客席	○		○	○
	競馬場又は競輪場の券売場	競馬競輪場券売場	○		○	
	競馬場又は競輪場の店舗	競馬競輪場店舗	○		○	
	競馬場又は競輪場のロビー	競馬競輪場ロビー	○		○	○
	競馬場又は競輪場の便所	競馬競輪場便所	○	○	○	
	競馬場又は競輪場の喫煙室	競馬競輪場喫煙室	○	○	○	
	社寺の本殿	社寺本殿	○		○	○
	社寺のロビー	社寺ロビー	○		○	○
	社寺の便所	社寺便所	○	○	○	
	社寺の喫煙室	社寺喫煙室	○	○	○	
	厨房			○	○	
	屋内駐車場			○	○	
	機械室			○	○	
	電気室			○	○	
	湯沸室等			○	○	
	食品庫等			○	○	
	印刷室等			○	○	
	廃棄物保管場所等	ゴミ置場等		○	○	

表 1-1-9 建物用途・室用途の一覧（工場等）

建物用途	室用途名称		空調計算 対象室	換気計算 対象室	照明計算 対象室	給湯計算 対象室
	告示上の名称	略称				
工場等	倉庫				○	
	屋外駐車場又は駐輪場	屋外駐車駐輪場			○	

Chapter 2. 空調設備の入力

1. 空調ゾーン入力シート

「様式 2-1 (空調)『空調ゾーン入力シート』」には、設計図 (空調設備図) に記載された情報を基に、空調ゾーンの名称や面積、各ゾーンを空調する空調機群に関する情報を入力する。なお、空調ゾーンの入力方法の詳細については、「第 2 編 Chapter 2. 空調設備の入力 1. 空調ゾーンの設定方法」を参照すること。

空調ゾーン入力シートでは、「様式 1『室仕様入力シート』」にて定義した室を基に、空調負荷計算の最小単位となる空調ゾーン (同一の空調機群により冷温熱が供給される連続した空間のこと) を定義する。また、各ゾーンを空調する空調機群の名称を、室負荷を処理する空調機群と外気負荷を処理する空調機群に分けて定義する。

(1). 空調ゾーン入力シートの様式

『空調ゾーン入力シート』の様式を図 1-2-1 に示す。

様式 2-1. (空調) 空調ゾーン入力シート

室の仕様							空調ゾーン		空調機群名称		⑤ 備考
① 階 (転記)	① 室名 (転記)	① 建物用途 (転記)	① 室用途 (転記)	① 室面積 [m] (転記)	① 階高 [m] (転記)	① 天井高 [m] (転記)	② 階	② 空調ゾーン名	③ 室負荷処理 (転記)	④ 外気負荷処理 (転記)	
5F	5F事務室I-N	事務所等	事務室	323.90	4.0	2.6	5F	5F事務室I-N	AC5F-IN	AC5F-IN	北側インテリア空調系統
5F	5F事務室I-S	事務所等	事務室	213.70	4.0	2.6	5F	5F事務室I-S	AC5F-IS	AC5F-IS	南側インテリア空調系統
5F	5F事務室P-N	事務所等	事務室	48.10	4.0	2.6	5F	5F事務室P-N	AC5F-P	AC5F-IN	北側ペリメータ空調系統
5F	5F事務室P-S	事務所等	事務室	37.30	4.0	2.6	5F	5F事務室P-S	AC5F-P	AC5F-IS	南側ペリメータ空調系統
5F	5FEVホール	事務所等	廊下	37.40	4.0	2.4	5F	5FEVホール	FCU5F	AC5F-IS	

図 1-2-1 様式 2-1 (空調)『空調ゾーン入力シート』の様式

(2). 空調ゾーン入力シートの入力項目と入力方法

『空調ゾーン入力シート』の入力項目と入力方法を次に示す。なお、各項目名の前にある丸数字は図 1-2-1「様式 2-1 (空調)『空調ゾーン入力シート』の様式」の最上部にある丸数字と対応している。

①：階、室名、建物用途、室用途、室面積、階高、天井高

- ・ 図 1-1-2「様式 1 (共通条件)『室仕様入力シート』」に入力した室の中から空調計算の対象となる室について、階、室名等の情報を転記する。
- ・ これらの情報は、大文字、小文字、スペース等すべてが『室仕様入力シート』と同一でなければならない。ただし、室の並び順は異なっても良い。
- ・ 空調計算の対象となる室及び設備については、本書の「設計一次エネルギー消費量の計算対象とする室・設備」を参照すること。

②：空調ゾーン・階、空調ゾーン名

空調ゾーンが存在する階と名称を文字列で入力する。なお、一次エネルギー消費量算定用 WEB プログラムでは、この階とゾーン名称の組み合わせで各ゾーンを識別しているため、同一の階では空調ゾーン名称の重複がないように入力すること。

- ・階は『室仕様入力シート』で入力した階と同様に半角文字で「B1F」、「1F」、「M2F」、「RF」のように入力する。
- ・空調ゾーン名は次のことに留意し、文字列で入力する。
 - ◆①に入力した室が単独で空調ゾーンとなる場合は、原則として室名と同じ文字列を入力する。
 - ◆連続した空間に存在する複数の室が同じ室用途であり同一の空調機により冷温熱が供給される場合は、これらの室をまとめて一つの空調ゾーンとすることができる（室の統合）。なお、統合可能な室数に制限はない。入力の方法は次頁の「参考」を参照すること。
- ・空調ゾーンの入力方法の詳細は、「第 2 編 Chapter2. 空調設備の入力 1. 空調ゾーンの設定方法」を参照すること。
- ・空調ゾーン入力シートで室を分割して複数のゾーンとして定義することはできない。一室を複数のゾーンとして定義する必要がある場合は、「様式 1 (共通条件)『室仕様入力シート』」にてあらかじめ室を分割して定義しておくこと。

③④：空調機群名称・室負荷処理、外気負荷処理

- ・各空調ゾーンの室負荷（室の内部発熱および室外からの貫流熱取得、日射熱取得による負荷）および外気負荷（新鮮外気導入による負荷）を処理する空調機群の名称を文字列で入力する。
- ・この「空調機群名称」は後述する様式 2-7（空調）『空調機入力シート』の「空調機群名称」と同じでなければならない。
- ・室負荷処理と外気負荷処理を同じ空調機群で処理している場合は、同じ空調機群名称を入力する。また、異なる場合は、それぞれの負荷を処理する空調機群の名称を入力する。
- ・複数のゾーンに同じ空調機群名称を指定しても良い。
- ・室負荷を処理する空調機群および外気負荷を処理する空調機群は各ゾーンに必ず 1 つ定義しなければならない。空調機を介さず直接外気がゾーンに供給される場合については、外気負荷を処理する空調機群として室負荷を処理する空調機群の名称を入力することとする。
- ・入力方法の詳細は、「第 2 編 Chapter 2. 空調設備の入力 1. 空調ゾーンの設定方法」を参照すること。

⑤：備考欄

- ・入力時のメモ欄であり、計算には使用されないため入力は任意である。
- ・例えば、室の統合をした空調ゾーンについては、図 1-2-3 に例示するように「統合」と記入しておくことを推奨する。

参考

「様式1『室仕様入力シート』」にて定義した複数の室が内壁等によって区切られておらず同一の空調機群で空調される場合、各々の室を独立した空調ゾーンとして定義して入力することも可能であるが、後述する「様式2-4『外皮仕様入力シート』」を作成する際に、外皮の仕様を室単位で入力しなければならず煩雑になる。これを回避するために、連続した空間でかつ室用途が同じであり、同一の空調機群により冷温熱が供給される場合は、複数の室を統合して1つの空調ゾーンとして定義できるようにした（室の統合）。室の統合により、例えば図1-2-2「室の統合による外皮仕様入力の簡略化」に示すように、外皮仕様の入力が容易になる。ただし、室1～室5が内壁によって区切られ、各空間の空気の移動がない場合は室の統合はできないものとし、図1-2-2の左図のように1つの室を1つの空調ゾーンとして定義する。

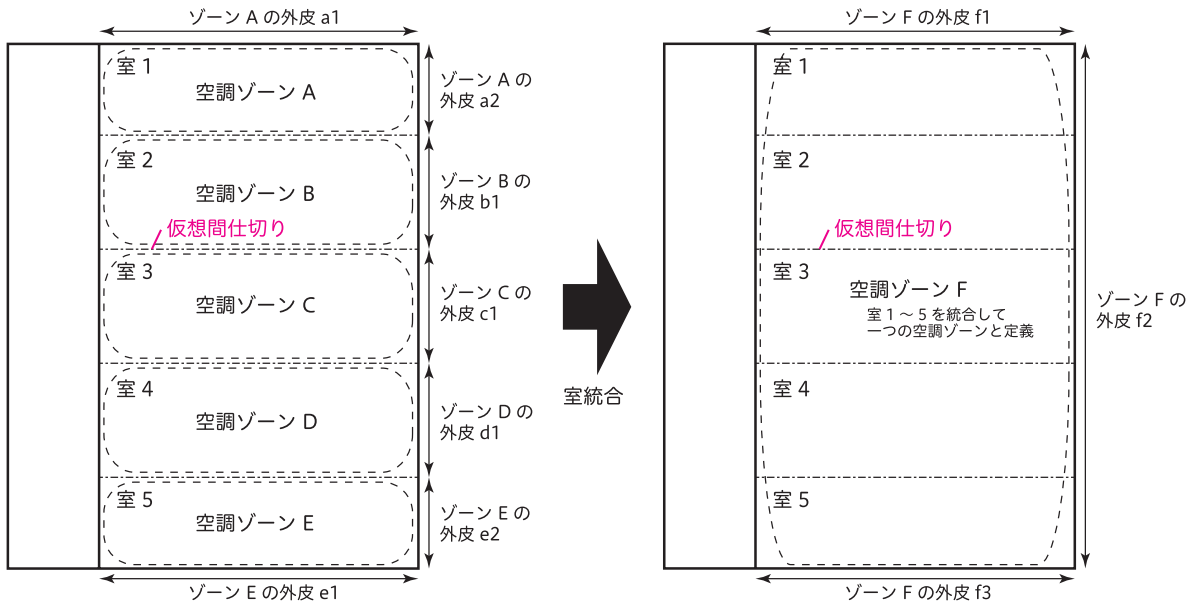


図 1-2-2 室の統合による外皮仕様入力の簡易化

「A室」と「B室」を同一空調ゾーンとする場合は、同一空調ゾーンとして統合したい室を並べて表記し、一番上の室（図1-2-3の例ではA室）についてのみ空調ゾーン名や空調機名称を入力し、その他の室（図1-2-3の例ではB室）については空欄とする。

室の仕様							空調ゾーン		空調機群名称		⑤
① 階 (転記)	① 室名 (転記)	① 建物用途 (転記)	① 室用途 (転記)	① 室面積 [m] (転記)	① 階高 [m] (転記)	① 天井高 [m] (転記)	② 階	② 空調ゾーン名	③ 室負荷処理 (転記)	④ 外気負荷処理 (転記)	⑤ 備考
1	A	事務所等	事務室	323.90	4.0	2.6	1	ゾーン1	AC1	AC2	統合
1	B	事務所等	事務室	213.70	4.0	2.6					

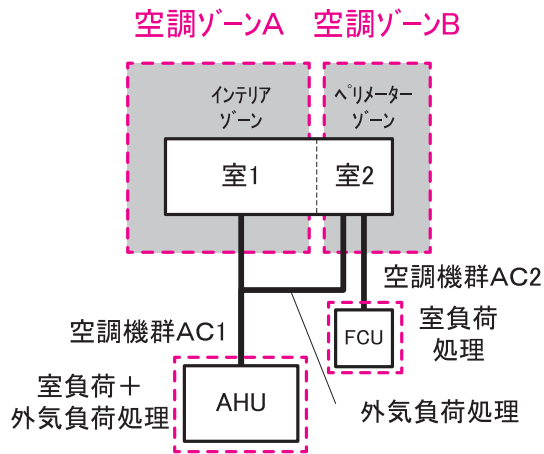
空欄とする。

図 1-2-3 A室とB室を1つの空調ゾーンとして定義する場合の入力方法

入力例 空調機群の設定について、具体例を2例示す。

図1-2-4はペリメータ部（ゾーンB）の室負荷処理用にファンコイルユニット（FCU）があり、インテリア部（ゾーンA）の室負荷および外気負荷とペリメータ部の外気処理用に空調機（AHU）がある事例であるが、このようなシステムについては、ゾーンAの室負荷処理用空調機群と外気負荷処理用空調機群はAC1（AHUからなる空調機群）、ゾーンBの室負荷処理用空調機群はAC2（FCUからなる空調機群）、ゾーンBの外気負荷処理用空調機群はAC1となる。

図1-2-5はゾーンA、ゾーンBとも室負荷処理用にファンコイルユニット（FCU1、2）が設置されており、外気処理用空調機AHUが別途設置されている事例であるが、このようなシステムについては、ゾーンAの室負荷処理用空調機群はAC2（FCU1からなる空調機群）、外気処理用空調機群はAC1（AHUからなる空調機群）、ゾーンBの室負荷処理用空調機群はAC3（FCU2からなる空調機群）、外気処理用空調機群はAC1（AHUからなる空調機群）となる。

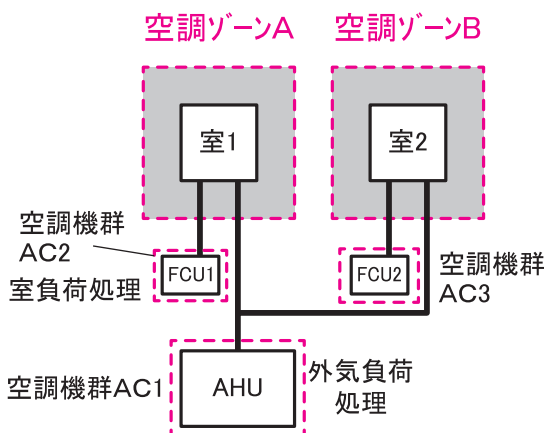


(a) 空調ゾーニング図

空調ゾーン		空調機群名称	
②	②	③	④
階	空調ゾーン名	室負荷処理	外気負荷処理
		(転記)	(転記)
OF	ゾーンA	AC1	AC1
OF	ゾーンB	AC2	AC1

(b) 様式2-1『空調ゾーン入力シート』記入方法

図1-2-4 各ゾーンを別々の空調機で空調する場合の入力例



(a) 空調ゾーニング図

空調ゾーン		空調機群名称	
②	②	③	④
階	空調ゾーン名	室負荷処理	外気負荷処理
		(転記)	(転記)
OF	ゾーンA	AC2	AC1
OF	ゾーンB	AC3	AC1

(b) 様式2-1『空調ゾーン入力シート』記入方法

図1-2-5 室負荷と外気負荷を別々の空調機で処理する場合の入力例

2. 外壁構成入力シート

「様式2-2（空調）『外壁構成入力シート』」には、外壁（屋根も含む）の部材構成（材料、厚さ）が記載されている意匠図（矩計図、外部仕上げ表、内部仕上げ表）のほか、構造躯体の寸法が記載されている構造図より、外壁部材構成（材料、厚さ）に関する情報を入力する。

このシートに入力した情報は、「様式2-4（空調）『外皮仕様入力シート』」にて利用する。

(1). 外壁構成入力シートの様式

『外壁構成入力シート』の様式を図1-2-6に示す。

様式2-2.（空調）外壁構成入力シート

※ 建材名称は室内側から記入

① 外壁名称	② 壁の種類 (選択)	③ 熱貫流率 [W/m ² K]	④ 建材番号 (選択)	⑤ 建材名称 (選択)	⑥ 厚み [mm]	⑦ 備考
OW1	外壁			室内側		
			62	せっこうボード	12	
			302	非密閉中空層		
			182	押出法ポリスチレンフォーム 保温板 2種	25	
			41	コンクリート	170	
BW1	接地壁			室外側		
				室内側		
			62	せっこうボード	12	
			302	非密閉中空層		
			182	押出法ポリスチレンフォーム 保温板 2種	25	
			41	コンクリート	300	
BF1	接地壁			室外側		
				室内側		
			101	ビニル系床材	3	
			41	コンクリート	150	
			182	押出法ポリスチレンフォーム 保温板 2種	10	
			41	コンクリート	300	
		22	土壌	100	砂利	
OR1	外壁			室外側		
				室内側		
			70	ロックウール化粧吸音板	15	
			302	非密閉中空層		
			41	コンクリート	200	
			103	アスファルト類	10	
		182	押出法ポリスチレンフォーム 保温板 2種	50		
		41	コンクリート	80		
				室外側		

図1-2-6 様式2-2（空調）『外壁構成入力シート』の様式

(2). 外壁構成入力シートの入力項目と入力方法

『外壁構成入力シート』の入力項目と入力方法を次に示す。なお、各項目名の前にある丸数字は図 1-2-6「様式 2-2（空調）『外壁構成入力シート』の様式」の最上部にある丸数字と対応している。

①：外壁名称

- ・各外壁構成の名称を、任意の文字列で入力する。
- ・一次エネルギー消費量算定用 WEB プログラムでは、この名称で外壁を識別しているため、名称が重複しないように注意が必要である。
- ・例えば、図 1-2-6「様式 2-2（空調）『外壁構成入力シート』の様式」では、外壁は「OW1 (Outside Wall 1)」、土と接した壁（接地壁）は「BW1 (Basement Wall)」、土間床（接地壁）は「BF1 (Basement Floor)」、屋根は「OR1 (Outside Roof 1)」という名称を付けている。

②：壁の種類

- ・壁の種類を表 1-2-1「壁の種類」に示す選択肢から選択し、文字列で入力する。
- ・「外壁」を選択した場合は、外気温と室温の差で貫流熱取得を計算し、「接地壁」を選択した場合は、地中温（年間平均外気温と同じと想定）と室温の差で貫流熱取得を計算する。

表 1-2-1 壁の種類

選択肢	定義
外壁	建物の外郭を成す外気にさらされた壁、屋根
接地壁	土に接した壁

③：熱貫流率

- ・定義した外壁の熱貫流率を数値で入力する。単位は $W/m^2 K$ である。
- ・次に示す④⑤⑥にて建材の構成を指定する場合は、③は入力せずに空欄として良い。次に述べる表 1-2-2「建材の種類と物性値一覧」にて定義されていない特殊な建材を使用する場合等については、④は空欄とし、③に熱貫流率を入力する。この場合、熱貫流率の計算根拠を別途提出する必要がある。
- ・③と④⑤⑥の両方に入力がある場合は③が優先され、③に入力された値により負荷計算が実行される。

④⑤：建材番号・建材名称

- ・壁体の構成材料を 次頁の表 1-2-2「建材の種類と物性値一覧」より選択し、該当する建材番号と建材名称を数値と文字列で入力する。
- ・該当する建材がない場合は、④は空欄として⑤には任意の名称で建材名称を入力し、③に熱貫流率を入力する。

- ・なお、材料は室内側を上、室外側を下として、室内側から順に入力する。なお、一次エネルギー消費量算定用 WEB プログラムでは定常負荷計算により空調負荷を求めているため、建材の順番が入れかわっていても結果には影響はない。ただし、審査者が図面との照合がしやすいように室内側から順に並べて記述することを推奨する。
- ・予めシートに記入されている「室内側」「室外側」の文字は消さないこと。

⑥：厚み

- ・④と⑤で入力した建材の厚みを数値で入力する。単位はmmである。
- ・非密閉空気層については厚みの入力不要である。

⑦：備考

- ・入力時のメモ欄であり、計算には使用されないため入力は任意である。

表 1-2-2 建材の種類と物性値一覧

分類	建材番号	建材名称	熱伝導率 λ W/(m·K)
金属	1	鋼	55
	2	アルミニウム	210
	3	銅	370
	4	ステンレス鋼	15
岩石・土壌	21	岩石	3.1
	22	土壌	1.0
コンクリート系材料	41	コンクリート	1.6
	42	軽量コンクリート(軽量1種)	0.8
	43	軽量コンクリート(軽量2種)	0.5
	44	気泡コンクリート(ALC)	0.19
	45	コンクリートブロック(重量)	1.1
	46	コンクリートブロック(軽量)	0.53
	47	セメント・モルタル	1.5
	48	押出成型セメント板	0.40
非木質系 壁材・下地材	61	せっこうプaster	0.60
	62	せっこうボード	0.22
	63	硬質せっこうボード	0.36
	64	しっくい	0.74
	65	土壁	0.69
	66	ガラス	1.0
	67	タイル	1.3
	68	れんが	0.64
	69	かわら	1.0
	70	ロックウール化粧吸音板	0.064
	71	火山性ガラス質複合板	0.13
	72	ケイ酸カルシウム板 0.8mm	0.2
	73	ケイ酸カルシウム板 1.0mm	0.2

表 1-2-2 建材の種類と物性値一覧（続き）

分類	建材番号	建材名称	熱伝導率 λ W/(m·K)
木質系 壁材・下地材	81	天然木材	0.12
	82	合板	0.16
	83	タタミボード	0.06
	84	シーリングボード	0.07
	85	A級インシュレーションボード	0.06
	86	パーティクルボード	0.15
	87	木毛セメント板	0.13
	88	木片セメント板	0.15
	89	ハードファイバーボード(ハードボード)	0.17
	90	ミディアムデンシティファイバーボード(MDF)	0.12
床材	101	ビニル系床材	0.19
	102	FRP	0.26
	103	アスファルト類	0.11
	104	畳床	0.15
	105	建材畳床(Ⅲ型50mm厚)	0.052
	106	建材畳床(K、N型50mm厚)	0.034
	107	カーペット類	0.08
グラスウール 断熱材	121	グラスウール断熱材 10K相当	0.050
	122	グラスウール断熱材 16K相当	0.045
	123	グラスウール断熱材 20K相当	0.042
	124	グラスウール断熱材 24K相当	0.038
	125	グラスウール断熱材 32K相当	0.036
	126	高性能グラスウール断熱材 16K相当	0.038
	127	高性能グラスウール断熱材 24K相当	0.036
	128	高性能グラスウール断熱材 32K相当	0.035
	129	高性能グラスウール断熱材 40K相当	0.034
	130	高性能グラスウール断熱材 48K相当	0.033
	131	吹込み用グラスウール 13K相当	0.052
	132	吹込み用グラスウール 18K相当	0.052
	133	吹込み用グラスウール 30K相当	0.040
	134	吹込み用グラスウール 35K相当	0.040

表 1-2-2 建材の種類と物性値一覧（続き）

分類	建材番号	建材名称	熱伝導率 λ W/(m·K)
ロックウール 断熱材	141	吹付けロックウール	0.064
	142	ロックウール断熱材(マット)	0.038
	143	ロックウール断熱材(フェルト)	0.038
	144	ロックウール断熱材(ボード)	0.036
	145	吹込み用ロックウール 25K相当	0.047
	146	吹込み用ロックウール 65K相当	0.039
セルローズ ファイバー断熱 材	161	吹込み用セルローズファイバー 25K	0.040
	162	吹込み用セルローズファイバー 45K	0.040
	163	吹込み用セルローズファイバー 55K	0.040
ポリスチレン フォーム断熱材	181	押出法ポリスチレンフォーム 保温板 1種	0.040
	182	押出法ポリスチレンフォーム 保温板 2種	0.034
	183	押出法ポリスチレンフォーム 保温板 3種	0.028
	184	A種ポリエチレンフォーム 保温板 1種2号	0.042
	185	A種ポリエチレンフォーム 保温板 2種	0.038
	186	ビーズ法ポリスチレンフォーム 保温板 特号	0.034
	187	ビーズ法ポリスチレンフォーム 保温板 1号	0.036
	188	ビーズ法ポリスチレンフォーム 保温板 2号	0.037
	189	ビーズ法ポリスチレンフォーム 保温板 3号	0.040
	190	ビーズ法ポリスチレンフォーム 保温板 4号	0.043
ウレタンフォー ム 断熱材	201	硬質ウレタンフォーム 保温板 2種1号	0.023
	202	硬質ウレタンフォーム 保温板 2種2号	0.024
	203	吹付け硬質ウレタンフォームA種1	0.034
	204	吹付け硬質ウレタンフォームA種3	0.040
フェノールフォー ム断熱材	221	フェノールフォーム 保温板 1種1号	0.022
	222	フェノールフォーム 保温板 1種2号	0.022
中空層	301	密閉中空層	$R=0.15[(m^2 \cdot K)/W]$
	302	非密閉中空層	$R=0.07[(m^2 \cdot K)/W]$

3. 窓仕様入力シート

「様式 2-3 (空調)『窓仕様入力シート』」には、窓仕様 (材料、厚さ) が記載されている意匠図 (外部仕上げ表、建具表) を参照し、ガラスの種類や物性値に関する情報を入力する。

このシートに入力した情報は「様式 2-4 (空調)『外皮仕様入力シート』」にて利用する。

(1). 窓仕様入力シートの様式

『窓仕様入力シート』の様式を図 1-2-7 に示す。

様式 2-3. (空調) 窓仕様入力シート

① 窓名称	② 熱貫流率 [W/m ² K]	③ 日射侵入率 [-]	④ ガラス番号 (選択)	⑤ ガラス種類 (選択)	⑥ 備考
WNDW1			103	透明+透明	6mm+A6mm+6mm

図 1-2-7 様式 2-3 (空調)『窓仕様入力シート』の様式

(2). 窓仕様入力シートの入力項目と入力方法

『窓仕様入力シート』の入力項目と入力方法を次に示す。なお、各項目名の前にある丸数字は図 1-2-7「様式 2-3. (空調)『窓仕様入力シート』の様式」の最上部にある丸数字と対応している。

①：窓名称

- ・各窓の名称を、任意の文字列で入力する。
- ・一次エネルギー消費量算定用 WEB プログラムでは、この名称で窓を識別しているため、名称が重複しないように注意が必要である。
- ・例えば、図 1-2-7「様式 2-3 (空調)『窓仕様入力シート』の様式」では、「WNDW1 (Window 1)」という名称を付けている。

②③：熱貫流率、日射侵入率

- ・窓の熱貫流率と日射侵入率を数値で入力する。
- ・次に示す④⑤⑥にてガラスの種類を指定する場合は、②③は入力せずに空欄として良い。表 1-2-3「ガラスの種類と物性値一覧」にて定義されていない特殊なガラスを使用する場合や、ダブルスキンファサード等の特殊な構造を入力する場合については、④は空欄とし、②③に値を入力する。この場合、両値の計算根拠を別途提出する必要がある。
- ・窓にブラインドが設置される場合で、ブラインドの影響を考慮した熱貫流率、日射侵入率を入力する場合は、後述する「様式 2-4 (空調)『外皮仕様入力シート』」の入力項目である「⑧ブラインドの有無」には「無」を入力すること (ダブルカウントを防ぐため)。
- ・②③と④⑤⑥の両方に入力がある場合は②③が優先され、②③に入力された値により負荷

計算は実行される。

④⑤：ガラス番号・ガラス種類

- ・ガラス番号とガラス種類を、表 1-2-3「ガラスの種類と物性値一覧」より選択し、数値と文字列で入力する。
- ・該当するガラス種類がない場合は、④は空欄として⑤には任意の名称でガラス種類を入力し、②③に値を入力する。

⑥：備考

- ・入力時のメモ欄であり、計算には使用されないため入力は任意である。
- ・ガラスの厚さ等を入力することを推奨する。

表 1-2-3 ガラスの種類と物性値一覧

ガラス 番号	タイプ	ガラス種類	板厚 [mm]	熱貫流率[W/m ² K]		日射熱取得率[-]		
				ガラス のみ	ブラインド あり	ガラス のみ	明色 ブラインド	
1	単層	透明	3	5.95	4.20	0.876	0.432	
2			5	5.88	4.17	0.846	0.423	
3			6	5.85	4.15	0.837	0.421	
4			8	5.78	4.12	0.812	0.413	
5			10	5.71	4.08	0.785	0.404	
6			12	5.65	4.05	0.761	0.397	
7			15	5.55	4.00	0.736	0.388	
8			19	5.43	3.94	0.713	0.380	
11		網入り		6.8	5.82	4.14	0.788	0.412
12				10	5.71	4.08	0.752	0.400
21		高透過		3	5.95	4.20	0.911	0.451
22				5	5.88	4.17	0.906	0.450
23				6	5.85	4.15	0.904	0.449
24				8	5.78	4.12	0.899	0.448
25				10	5.71	4.08	0.895	0.447
26				12	5.65	4.05	0.891	0.445
31		熱吸グリーン		6	5.85	4.15	0.590	0.337
32				8	5.78	4.12	0.537	0.315
33				10	5.71	4.08	0.497	0.299
34				12	5.65	4.05	0.466	0.286
41		熱反シルバー		6	5.85	4.15	0.698	0.389
42				8	5.78	4.12	0.681	0.383
43				10	5.71	4.08	0.664	0.376
44				12	5.65	4.05	0.647	0.370
51		高性能熱線反射 (可視光透過率40%)		6	5.61	4.02	0.490	0.306
52				8	5.55	3.99	0.481	0.302
53				10	5.49	3.95	0.473	0.298
54				12	5.43	3.92	0.465	0.295
55		高性能熱線反射 (可視光透過率30%)		6	5.40	3.90	0.383	0.253
56				8	5.34	3.87	0.378	0.251
57				10	5.29	3.84	0.375	0.250
58				12	5.23	3.81	0.371	0.248
59		高性能熱線反射 (可視光透過率20%)		6	5.08	3.70	0.302	0.209
60				8	5.03	3.68	0.300	0.209
61				10	4.98	3.65	0.299	0.209
62				12	4.93	3.62	0.298	0.208
63	高性能熱線反射 (可視光透過率8%)		6	4.66	3.44	0.195	0.143	
64			8	4.61	3.41	0.198	0.145	
65			10	4.57	3.39	0.200	0.147	
66			12	4.53	3.37	0.202	0.149	
81	セラミック印刷(白面積30%)		6	5.85	4.15	0.688	0.388	
82			8	5.78	4.12	0.672	0.382	
83			10	5.71	4.08	0.657	0.377	
84			12	5.65	4.05	0.643	0.371	
85	セラミック印刷(白面積50%)		6	5.85	4.15	0.587	0.353	
86			8	5.78	4.12	0.576	0.348	
87			10	5.71	4.08	0.565	0.344	
88			12	5.65	4.05	0.555	0.340	
89	セラミック印刷(白面積70%)		6	5.85	4.15	0.486	0.310	
90			8	5.78	4.12	0.479	0.308	
91			10	5.71	4.08	0.472	0.305	
92			12	5.65	4.05	0.466	0.302	
93	セラミック印刷(白面積100%)		6	5.85	4.15	0.335	0.232	
94			8	5.78	4.12	0.334	0.233	
95			10	5.71	4.08	0.334	0.233	
96			12	5.65	4.05	0.334	0.233	

表 1-2-3 ガラスの種類と物性値一覧（続き）

ガラス 番号	タイプ	ガラス種類	板厚 [mm]	熱貫流率[W/m ² K]		日射熱取得率[-]	
				ガラス のみ	ブラインド あり	ガラス のみ	明色 ブラインド
103	複層 (空気層 6mm)	透明+透明	6	3.27	2.67	0.727	0.443
104			8	3.22	2.64	0.691	0.431
105			10	3.18	2.62	0.654	0.417
106			12	3.14	2.59	0.622	0.404
123		高透過+高透過	6	3.27	2.67	0.827	0.473
124			8	3.22	2.64	0.820	0.471
125			10	3.18	2.62	0.813	0.469
126			12	3.14	2.59	0.807	0.467
131		熱吸グリーン+透明	6	3.27	2.67	0.480	0.308
132			8	3.22	2.64	0.422	0.280
133			10	3.18	2.62	0.378	0.258
134			12	3.14	2.59	0.344	0.240
141		熱反シルバー+透明	6	3.27	2.67	0.612	0.392
142			8	3.22	2.64	0.584	0.380
143			10	3.18	2.62	0.557	0.369
144			12	3.14	2.59	0.532	0.358
151		高性能熱線反射 (可視光透過率40%)+透明	6	3.20	2.63	0.394	0.270
152			8	3.16	2.60	0.380	0.264
153			10	3.12	2.58	0.367	0.258
154			12	3.08	2.55	0.356	0.253
155		高性能熱線反射 (可視光透過率30%)+透明	6	3.14	2.59	0.302	0.216
156			8	3.10	2.56	0.294	0.213
157			10	3.07	2.54	0.287	0.209
158			12	3.03	2.51	0.279	0.206
159	高性能熱線反射 (可視光透過率20%)+透明	6	3.05	2.52	0.236	0.176	
160		8	3.01	2.50	0.231	0.174	
161		10	2.97	2.47	0.226	0.172	
162		12	2.94	2.45	0.222	0.170	
163	高性能熱線反射 (可視光透過率8%)+透明	6	2.91	2.43	0.150	0.118	
164		8	2.88	2.41	0.150	0.119	
165		10	2.84	2.38	0.150	0.120	
166		12	2.81	2.36	0.150	0.120	

表 1-2-3 ガラスの種類と物性値一覧 (続き)

ガラス 番号	タイプ	ガラス種類	板厚 [mm]	熱貫流率[W/m ² K]		日射熱取得率[-]	
				ガラス のみ	ブラインド あり	ガラス のみ	明色 ブラインド
181	複層 (空気層 6mm)	セラミック印刷(白面積30%)+透明	6	3.27	2.67	0.592	0.381
182			8	3.22	2.64	0.567	0.371
183			10	3.18	2.62	0.542	0.360
184			12	3.14	2.59	0.520	0.351
185		セラミック印刷(白面積50%)+透明	6	3.27	2.67	0.498	0.333
186			8	3.22	2.64	0.478	0.324
187			10	3.18	2.62	0.459	0.315
188			12	3.14	2.59	0.442	0.307
189		セラミック印刷(白面積70%)+透明	6	3.27	2.67	0.402	0.280
190			8	3.22	2.64	0.388	0.273
191			10	3.18	2.62	0.374	0.266
192			12	3.14	2.59	0.363	0.260
193		セラミック印刷(白面積100%)+透明	6	3.27	2.67	0.256	0.191
194			8	3.22	2.64	0.251	0.189
195			10	3.18	2.62	0.246	0.185
196			12	3.14	2.59	0.241	0.183
201		Low-E(高日射遮蔽型)+透明	6	2.46	2.10	0.313	0.234
202			8	2.44	2.09	0.310	0.234
203			10	2.41	2.07	0.306	0.233
204			12	2.39	2.05	0.303	0.232
205		Low-E(日射遮蔽型)+透明	6	2.50	2.13	0.415	0.296
206			8	2.47	2.11	0.408	0.294
207			10	2.45	2.10	0.400	0.292
208			12	2.42	2.08	0.389	0.287
209		Low-E(日射取得型)+透明	6	2.55	2.17	0.564	0.377
210			8	2.52	2.15	0.545	0.371
211			10	2.50	2.13	0.525	0.364
212			12	2.47	2.12	0.507	0.357
213	Low-E(高日射取得型)+透明	6	2.62	2.22	0.636	0.410	
214		8	2.59	2.20	0.609	0.401	
215		10	2.56	2.18	0.583	0.392	
216		12	2.54	2.16	0.560	0.384	
251	透明+Low-E(日射取得型)	6	2.55	2.17	0.604	0.416	
252		8	2.52	2.15	0.578	0.403	
253		10	2.50	2.13	0.551	0.389	
254		12	2.47	2.12	0.528	0.377	
255	透明+Low-E(高日射取得型)	6	2.62	2.22	0.684	0.457	
256		8	2.59	2.20	0.652	0.442	
257		10	2.56	2.18	0.621	0.428	
258		12	2.54	2.16	0.593	0.414	

表 1-2-3 ガラスの種類と物性値一覧（続き）

ガラス 番号	タイプ	ガラス種類	板厚 [mm]	熱貫流率[W/m ² K]		日射熱取得率[-]	
				ガラス のみ	ブラインド あり	ガラス のみ	明色 ブラインド
303	複層 (空気層 12mm)	透明+透明	6	2.84	2.38	0.730	0.453
304			8	2.80	2.36	0.694	0.442
305			10	2.77	2.34	0.658	0.428
306			12	2.74	2.32	0.626	0.416
323		高透過+高透過	6	2.84	2.38	0.828	0.480
324			8	2.80	2.36	0.821	0.479
325			10	2.77	2.34	0.814	0.477
326			12	2.74	2.32	0.808	0.476
331		熱吸グリーン+透明	6	2.84	2.38	0.473	0.307
332			8	2.80	2.36	0.413	0.277
333			10	2.77	2.34	0.368	0.254
334			12	2.74	2.32	0.333	0.236
341		熱反シルバー+透明	6	2.84	2.38	0.614	0.401
342			8	2.80	2.36	0.586	0.390
343			10	2.77	2.34	0.559	0.379
344			12	2.74	2.32	0.535	0.368
351		高性能熱線反射 (可視光透過率40%)+透明	6	2.75	2.32	0.383	0.266
352			8	2.72	2.30	0.370	0.261
353			10	2.69	2.28	0.358	0.256
354			12	2.66	2.26	0.346	0.251
355		高性能熱線反射 (可視光透過率30%)+透明	6	2.66	2.26	0.290	0.210
356			8	2.63	2.24	0.282	0.207
357			10	2.61	2.22	0.275	0.204
358			12	2.58	2.20	0.267	0.201
359		高性能熱線反射 (可視光透過率20%)+透明	6	2.52	2.16	0.221	0.167
360			8	2.50	2.14	0.216	0.166
361	10		2.47	2.12	0.211	0.164	
362	12		2.45	2.10	0.207	0.162	
363	高性能熱線反射 (可視光透過率8%)+透明	6	2.32	2.01	0.134	0.107	
364		8	2.30	1.99	0.134	0.108	
365		10	2.28	1.98	0.133	0.108	
366		12	2.26	1.96	0.132	0.109	

表 1-2-3 ガラスの種類と物性値一覧（続き）

ガラス 番号	タイプ	ガラス種類	板厚 [mm]	熱貫流率[W/m ² K]		日射熱取得率[-]	
				ガラス のみ	ブラインド あり	ガラス のみ	明色 ブラインド
381	複層 (空気層 12mm)	セラミック印刷(白面積30%)+透明	6	2.84	2.38	0.591	0.387
382			8	2.80	2.36	0.566	0.378
383			10	2.77	2.34	0.542	0.368
384			12	2.74	2.32	0.521	0.359
385		セラミック印刷(白面積50%)+透明	6	2.84	2.38	0.494	0.336
386			8	2.80	2.36	0.475	0.328
387			10	2.77	2.34	0.456	0.319
388			12	2.74	2.32	0.439	0.312
389		セラミック印刷(白面積70%)+透明	6	2.84	2.38	0.396	0.280
390			8	2.80	2.36	0.382	0.274
391			10	2.77	2.34	0.369	0.267
392			12	2.74	2.32	0.357	0.261
393		セラミック印刷(白面積100%)+透明	6	2.84	2.38	0.246	0.187
394			8	2.80	2.36	0.241	0.184
395			10	2.77	2.34	0.235	0.181
396			12	2.74	2.32	0.231	0.179
401		Low-E(高日射遮蔽型)+透明	6	1.63	1.47	0.302	0.235
402			8	1.62	1.46	0.299	0.235
403			10	1.61	1.45	0.295	0.234
404			12	1.60	1.44	0.291	0.233
405		Low-E(日射遮蔽型)+透明	6	1.69	1.51	0.408	0.301
406			8	1.68	1.51	0.401	0.301
407			10	1.67	1.50	0.393	0.299
408			12	1.66	1.49	0.381	0.294
409		Low-E(日射取得型)+透明	6	1.77	1.58	0.562	0.390
410			8	1.76	1.57	0.543	0.385
411			10	1.75	1.56	0.524	0.378
412			12	1.74	1.55	0.507	0.372
413	Low-E(高日射取得型)+透明	6	1.88	1.67	0.635	0.423	
414		8	1.87	1.66	0.609	0.416	
415		10	1.85	1.65	0.584	0.408	
416		12	1.84	1.63	0.562	0.401	
451	透明+Low-E(日射取得型)	6	1.77	1.58	0.613	0.442	
452		8	1.76	1.57	0.586	0.428	
453		10	1.75	1.56	0.559	0.414	
454		12	1.74	1.55	0.535	0.400	
455	透明+Low-E(高日射取得型)	6	1.88	1.67	0.695	0.486	
456		8	1.87	1.66	0.663	0.471	
457		10	1.85	1.65	0.631	0.456	
458		12	1.84	1.63	0.603	0.441	

表 1-2-3 ガラスの種類と物性値一覧（続き）

ガラス 番号	タイプ	ガラス種類	板厚 [mm]	熱貫流率[W/m ² K]		日射熱取得率[-]	
				ガラス のみ	ブラインド あり	ガラス のみ	明色 ブラインド
601	複層 (アルゴン 層6mm)	Low-E(高日射遮蔽型)+透明	6	2.02	1.73	0.307	0.235
602			8	2.01	1.72	0.304	0.235
603			10	1.99	1.71	0.300	0.234
604			12	1.97	1.70	0.296	0.233
605		Low-E(日射遮蔽型)+透明	6	2.07	1.77	0.411	0.299
606			8	2.05	1.76	0.404	0.298
607			10	2.04	1.75	0.396	0.296
608			12	2.02	1.73	0.385	0.291
609		Low-E(日射取得型)+透明	6	2.14	1.83	0.563	0.385
610			8	2.12	1.81	0.544	0.379
611			10	2.10	1.80	0.524	0.372
612			12	2.09	1.79	0.507	0.366
613		Low-E(高日射取得型)+透明	6	2.23	1.90	0.635	0.418
614			8	2.21	1.88	0.609	0.410
615			10	2.19	1.87	0.584	0.402
616			12	2.17	1.85	0.561	0.394
651		透明+Low-E(日射取得型)	6	2.14	1.83	0.609	0.431
652			8	2.12	1.81	0.582	0.418
653			10	2.10	1.80	0.555	0.404
654			12	2.09	1.79	0.532	0.390
655	透明+Low-E(高日射取得型)	6	2.23	1.90	0.690	0.474	
656		8	2.21	1.88	0.658	0.459	
657		10	2.19	1.87	0.626	0.444	
658		12	2.17	1.85	0.598	0.430	
801	複層 (アルゴン 層12mm)	Low-E(高日射遮蔽型)+透明	6	1.30	1.16	0.298	0.235
802			8	1.29	1.15	0.295	0.236
803			10	1.29	1.15	0.291	0.235
804			12	1.28	1.14	0.286	0.234
805		Low-E(日射遮蔽型)+透明	6	1.37	1.22	0.404	0.303
806			8	1.36	1.21	0.398	0.304
807			10	1.35	1.21	0.390	0.302
808			12	1.35	1.20	0.378	0.297
809		Low-E(日射取得型)+透明	6	1.47	1.30	0.561	0.396
810			8	1.46	1.30	0.543	0.391
811			10	1.45	1.29	0.524	0.386
812			12	1.44	1.28	0.506	0.380
813		Low-E(高日射取得型)+透明	6	1.59	1.41	0.635	0.429
814			8	1.58	1.40	0.609	0.423
815			10	1.57	1.39	0.585	0.416
816			12	1.56	1.38	0.563	0.409
851		透明+Low-E(日射取得型)	6	1.47	1.30	0.617	0.455
852			8	1.46	1.30	0.590	0.440
853			10	1.45	1.29	0.562	0.425
854			12	1.44	1.28	0.537	0.411
855	透明+Low-E(高日射取得型)	6	1.59	1.41	0.700	0.499	
856		8	1.58	1.40	0.668	0.485	
857		10	1.57	1.39	0.636	0.469	
858		12	1.56	1.38	0.607	0.454	

4. 外皮仕様入力シート

「様式2-4（空調）『外皮仕様入力シート』」には、外皮（外壁、窓等）の方位、面積、庇の形状、ブラインドの有無等が記載されている意匠図（配置図、平面図、断面図、立面図、矩形図等）より、各空調ゾーンの外皮の仕様に関する情報を入力する。

本シートに入力する「空調ゾーン名称」は『空調ゾーン入力シート』にて、「外壁名称」は『外壁構成入力シート』にて、「窓名称」は『窓仕様入力シート』にて定義した名称を利用する。

(1). 外皮仕様入力シートの様式

『外皮仕様入力シート』の様式を図 1-2-8 に示す。

様式2-4.（空調）外皮仕様入力シート

① 階 (転記)	① 空調ゾーン名 (転記)	外皮構成							
		② 方位 (選択)	③ 日除け効果係数(冷房) [-]	③ 日除け効果係数(暖房) [-]	壁		窓		
					④ 外壁名称 (転記)	⑤ 外皮面積(窓含) [㎡]	⑥ 窓名称 (転記)	⑦ 窓面積 [㎡]	⑧ ブラインドの有無 (選択)
5F	5F事務室I-N	北			OW1	21.60			
5F	5F事務室I-S	南			OW1	21.60			
5F	5F事務室P-N	北			OW1	46.00	WNDW1	16.20	有
		東			OW1	88.20	WNDW1	33.48	有
5F	5F事務室P-S	東			OW1	59.40	WNDW1	22.32	有
		南			OW1	46.00	WNDW1	16.20	有
5F	5FEVホール	西			OW1	44.00	WNDW1	16.38	有

図 1-2-8 様式2-4（空調）『外皮仕様入力シート』の様式

(2). 外皮仕様入力シートの入力項目と入力方法

『外皮仕様入力シート』の入力項目と入力方法を次に示す。なお、各項目名の前にある丸数字は図 1-2-8「様式2-4（空調）『外皮仕様入力シート』の様式」の最上部にある丸数字と対応している。

①：階、空調ゾーン名

- ・ 図 1-2-2「様式2-1（空調）『空調ゾーン入力シート』の様式」で入力した「階」、「空調ゾーン名」を転記する。
- ・ 大文字、小文字、スペース等すべての文字が様式2-1（空調）『空調ゾーン入力シート』で入力した文字と同一でなくてはならない。なお、空調ゾーンの並び順は『空調ゾーン入力シート』と異なっても良い。
- ・ 当該室に方位の異なる複数の外皮を定義する場合は、図 1-2-8 に示すように、同一ゾーンに属する外皮構成を並べて記し、一番上にある外皮構成のみに階と空調ゾーン名を入力して、その他の外皮仕様については空欄とする。なお、同一ゾーンに同一方位の外皮構成が

複数存在しても良い。

②：方位

- ・方位を表 1-2-4「方位の選択肢」に示す選択肢から選択する。
- ・外壁の方位は、「北」、「北東」、「東」、「南東」、「南」、「南西」、「西」、「北西」から最も近い方位を入力する。また、屋根は「水平」とし、ピロティや接地壁など等の常に日陰になる外皮は「日陰」とする。
- ・方位の入力方法の詳細は、「第 2 編 Chapter2. 空調設備の入力 2. 外皮の方位」を参照すること。

表 1-2-4 方位の選択肢

選択肢	適用
北	真北(180°) ± 22.5°
北東	北東(225°) ± 22.5°
東	真東(270°) ± 22.5°
南東	南東(315°) ± 22.5°
南	真南(0°) ± 22.5°
南西	南西(45°) ± 22.5°
西	真西(90°) ± 22.5°
北西	北西(135°) ± 22.5°
水平	屋根などの水平となる部位
日陰	ピロティの床や接地壁などの常に日陰になる部位

③：日除け効果係数（冷）（暖）

- ・庇等の日除けがある場合は、庇等の形状に合わせて、冷房期、暖房期に分けて日除け効果係数を数値で入力する。庇がない場合は、空欄とする。
- ・日除け効果係数は、一般財団法人建築環境・省エネルギー機構が刊行している「改訂 拡張デグリーデー表」に収録されている日除け効果係数チャートより読み取ること。

④：外壁名称

- ・図 1-2-6「様式 2-2 (空調)『外壁構成入力シート』の様式」で定義した当該方位の「外壁名称」を文字列で入力する。
- ・外壁がなく窓のみの場合は空欄とする。

⑤：外皮面積（窓含）

- ・外皮面積を数値で入力する。単位は㎡である。ここで外皮面積とは外壁面積と窓面積の和である。
- ・外皮面積の算出方法について、外壁の寸法幅は壁芯とし、高さは階高として求める。

- ・算出法の詳細は、「第2編 Chapter2. 空調設備の入力 3. 外皮面積の算出方法」を参照すること。

⑥：窓名称

- ・図 1-2-7「様式 2-3（空調）『窓仕様入力シート』の様式」で定義した当該方位の「窓名称」を文字列で入力する。
- ・窓がなく外壁のみの場合は空欄とする。

⑦：窓面積

- ・当該外皮の窓面積を数値で入力する。単位は㎡である。
- ・サッシ部も含めた面積を窓面積として入力する。算出法の詳細は、「第2編 Chapter2. 空調設備の入力 3. 外皮面積の算出方法」を参照すること。
- ・窓がなく外壁のみの場合は本欄は空欄とする。

⑧：ブラインドの有無

- ・ブラインドが有る場合は「有」を入力し、無い場合は「無」を入力する。
- ・図面上でブラインドの設置を確認できれば手動、自動は問わず「有」とする。また、学校等でカーテンを使用することを想定してカーテンレールが図面上で確認できる場合は、ブラインド「有」を選択する。
- ・「様式 2-3（空調）『窓仕様入力シート』」において、表 1-2-3「ガラスの種類と物性値一覧」からガラスを選ばず、熱貫流率と日射侵入率を直接入力した場合で、ブラインドの影響を考慮した値を入力した場合は、「無」とすること。

解説 ブラインドの色の指定

ブラインドの色を指定する必要はなく、一次エネルギー消費量算定用 WEB プログラムでは、ブラインド「有」とした場合「明色ブラインド」が設置されたものとして計算される。

5. 熱源入力シート

「様式2-5（空調）『熱源入力シート』」には、空調熱源システムの仕様が記載されている空調設備図（機器表、系統図、平面図、自動制御図等）より、熱源機器の仕様及び熱源制御方法（熱源機運転順序等）に関する情報を入力する。入力方法の詳細は、「第2編 Chapter2. 空調設備の入力 4. 熱源群の入力事例」を参照すること。

ここで、熱源群とは、図1-2-9「熱源群の例」に示すように、中央熱源方式の空調システムについては一体として動く複数の熱源システム機器（熱源機、一次ポンプ、冷却塔、冷却水ポンプ等）であると定義し、個別分散方式の空調システムではパッケージ型空調機の屋外機であると定義する。

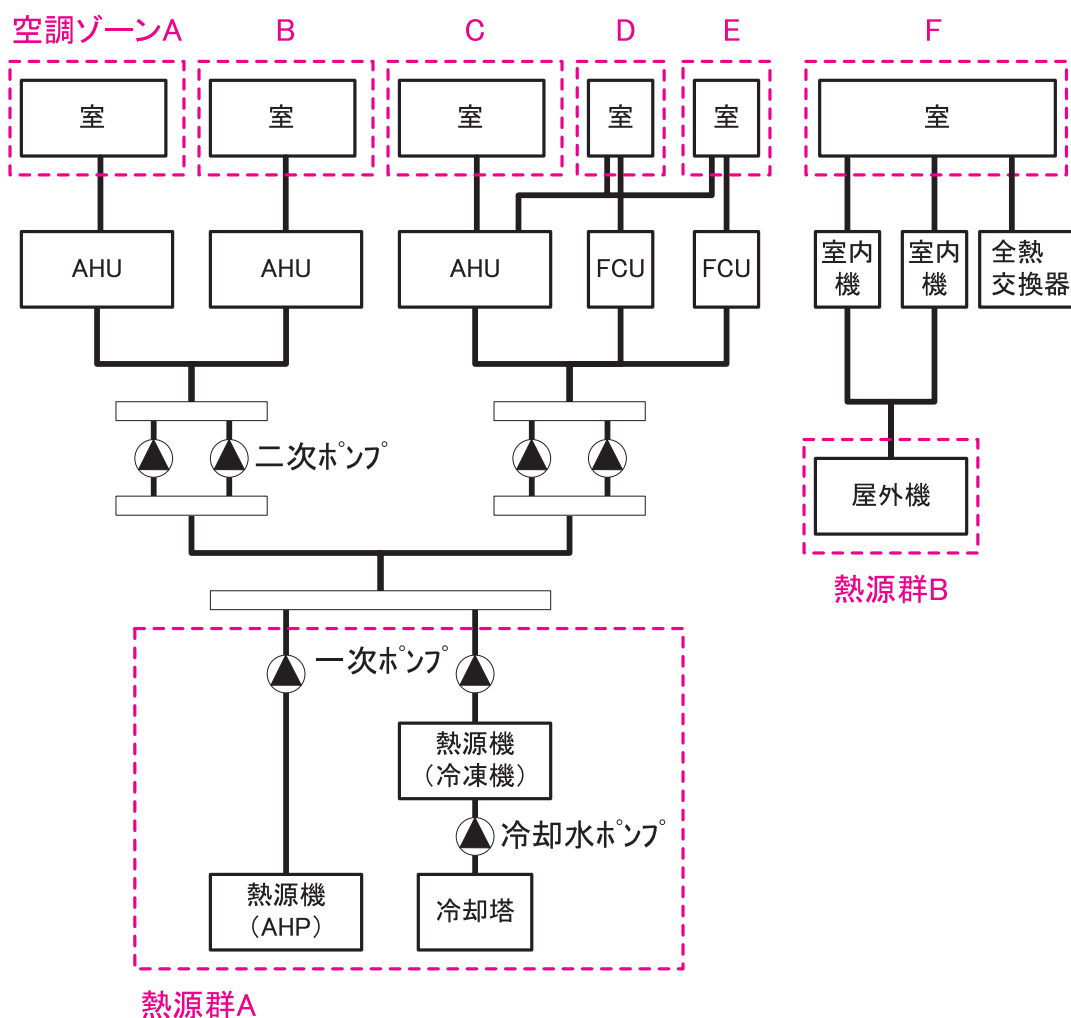


図 1-2-9 熱源群の例

(1). 熱源入力シートの様式

『熱源入力シート』の様式を図 1-2-10 に示す。

様式 2-5. (空調) 熱源入力シート

① 熱源群名称	② 冷源同時供給有無 (選択)	③ 台数制御 (選択)	蓄熱システム		⑥ 熱源機種 (選択)	冷熱生成						
			④ ヒートポンプ 運転 (選択)	⑤ 蓄熱 機能 [MJ]		⑦ 運転順位 (選択)	⑧ 台数 [台]	⑨ 設置 水温 [°C]	⑩ 定格冷却 能力 [kW/台]	⑪ 主機 定格消費 エネルギー [kW/台]	⑫ 補機 定格消費電 力 [kW/台]	⑬ 一次ポン プ 定格消費 電力 [kW/台]
AHP	無	有			空冷ヒートポンプ	1番目	1	7	265.00	78.80		3.70
					空冷ヒートポンプ	2番目	1	7	265.00	78.80		3.70
					空冷ヒートポンプ	3番目	1	7	265.00	78.80		3.70
					空冷ヒートポンプ	4番目	1	7	265.00	78.80		3.70
ACCO	無	無			ビル用マルチエアコン(電気式)	1番目	1		14.00	3.94		
ACSO	無	無			ビル用マルチエアコン(電気式)	1番目	1		4.50	1.57		
ACKO	無	無			ビル用マルチエアコン(電気式)	1番目	1		4.50	1.57		

・ ⑭へ続く

冷却塔仕様			温熱生成							⑰ 備考 (機器表の記号 系統名等)
⑭ 定格冷却 能力 [kW/台]	⑮ 冷却塔 ファン消 費電力 [kW/台]	⑯ 冷却水ポン プ消費 電力 [kW/台]	⑦ 運転順位 (選択)	⑧ 台数 [台]	⑨ 設置 水温 [°C]	⑩ 定格暖房 能力 [kW/台]	⑪ 主機 定格消費エ ネルギー [kW/台]	⑫ 補機 定格消費電 力 [kW/台]	⑬ 一次ポン プ 定格消費 電力 [kW/台]	
			1番目	1	45	280.00	78.80		3.70	AHP-1
			2番目	1	45	280.00	78.80		3.70	AHP-2
			3番目	1	45	280.00	78.80		3.70	AHP-3
			4番目	1	45	280.00	78.80		3.70	AHP-4
			1番目	1		16.00	3.94			ACP-CN-BF
			1番目	1		5.00	1.57			ACP-ST-BF
			1番目	1		5.00	1.57			ACP-KB-1F

図 1-2-10 様式 2-5 (空調) 『熱源入力シート』の様式

(2). 熱源入力シートの入力項目と入力方法

『熱源入力シート』の入力項目と入力方法を次に示す。なお、丸数字は図 1-2-10「様式 2-5 (空調)『熱源入力シート』の様式」の最上部にある丸数字と対応している。

①：熱源群名称

- ・熱源群の名称を任意の文字列で入力する。一次エネルギー消費量算定用 WEB プログラムでは、この名称で熱源群を識別しているため、名称が重複しないように注意が必要である。
- ・複数の熱源機で 1 つの熱源群を形成する場合は、各熱源機器の仕様を並べて記し、一番上に入力する熱源機に「熱源群名称」を入力し、その他の熱源機では空欄とする。(図 1-2-10「様式 2-5 (空調)『熱源入力シート』の様式」の入力例を参照)
- ・個別分散方式の空調システムの場合は、屋外機ごとに別々の「熱源群」を定義する。

②：冷暖同時供給有無

- ・熱源群が冷熱と温熱を同時に供給する機能をもつシステム(4 管式システム)であれば「有」を入力し、冷熱と温熱を切り替えて供給するシステム(2 管式システム)であれば「無」を入力する。
- ・冷暖同時供給が「有」のシステムでは、冷房期の暖房負荷、暖房期の冷房負荷も熱源群によって処理されるとしてエネルギー消費量の計算を行う。「無」のシステムでは、冷房期の暖房負荷、暖房期の冷房負荷は熱源負荷として計上しない。

③：台数制御有無

- ・同一熱源群の中に熱源機が 2 台以上あり負荷に応じて運転台数が自動で制御される場合は「有」を入力し、台数制御が行われない(複数台存在しても常に同時に運転される)場合は「無」を入力する。
- ・各機器の運転順位は「⑦運転順位」で入力する。

④：蓄熱システム・運転モード

- ・夜間に熱源機を運転して蓄熱(水蓄熱、氷蓄熱)を行うシステムの場合は、表 1-2-5「蓄熱システムの運転モード」の選択肢から運転モードを選択し、文字列で入力する。
- ・複数の熱源機で 1 つの熱源群を構成し、その中に蓄熱を行う熱源機が 1 台でもあれば、当該熱源群は蓄熱システムであると考えられる。
- ・蓄熱槽が冷熱用と温熱用に分かれている場合は、熱源群を冷熱源群と温熱源群に分ける。入力方法の詳細は、「第 2 編 Chapter2. 空調設備の入力 5. 蓄熱システムの入力事例」を参照すること。
- ・蓄熱システムがない場合は空欄とする。

表 1-2-5 蓄熱システムの運転モード

選択肢	適用
蓄熱	夜間に熱源機を運転して、蓄熱槽に冷熱や温熱を蓄熱する運転モード
追掛	昼間に蓄熱槽の冷熱や温熱のみでは不足する場合に、運転するモード

⑤：蓄熱システム・蓄熱容量

- ・蓄熱槽の蓄熱容量（熱量）を数値で入力する。単位は MJ である。
- ・蓄熱システムがない場合は空欄とする。
- ・一次エネルギー消費量算定用 WEB プログラムでは、蓄熱槽効率は 80%、熱損失量は 1 日あたり蓄熱容量の 3%として計算を行っている。

⑥：熱源機種

- ・表 1-2-7 「熱源機種一覧」から該当する熱源種類を選択肢から選び、文字列で入力する。
- ・熱源機種によって「冷熱のみ供給」、「温熱のみ供給」、「冷温熱供給可能」のいずれかが決まっているので、このルールに従い、シートを作成すること。
- ・「熱交換器」は蓄熱槽との熱交換を計算する際に使用することを想定している。

⑦：運転順位

- ・同一熱源群の中の熱源機の運転台数を自動制御する場合は、各熱源機の運転順位を入力する。運転順位は、「1 番目」、「2 番目」のように文字列で入力する。数字は半角で入力すること。
- ・台数制御が行われない場合は、すべて「1 番目」と入力する。
- ・熱源機 1 台で熱源群を構成する場合は「1 番目」と入力する。
- ・蓄熱システムの場合は、「蓄熱」運転モードと「追掛」運転モードのそれぞれで運転順位を入力する。

入力例

◆例：下図 1-2-11 「蓄熱システム（冷温水槽を設置）の例」に示す冷温水蓄熱槽を持つシステムを例に入力の具体例を示す。このシステムは、①冷房運転時の蓄熱運転はターボ冷凍機を優先して起動し空冷ヒートポンプで不足分を補い、放熱時は水蓄熱槽の冷熱を優先して使い、不足であればターボ冷凍機、空冷ヒートポンプの順で追掛運転を行う、②暖房運転時の蓄熱運転は空冷ヒートポンプで行い、放熱時は水蓄熱槽の温熱を優先して使い、不足であれば空冷ヒートポンプで追掛運転を行う。このような場合は、下図 1-2-12 「様式 2-5 『熱源入力シート』の入力例」に示すように入力をする。

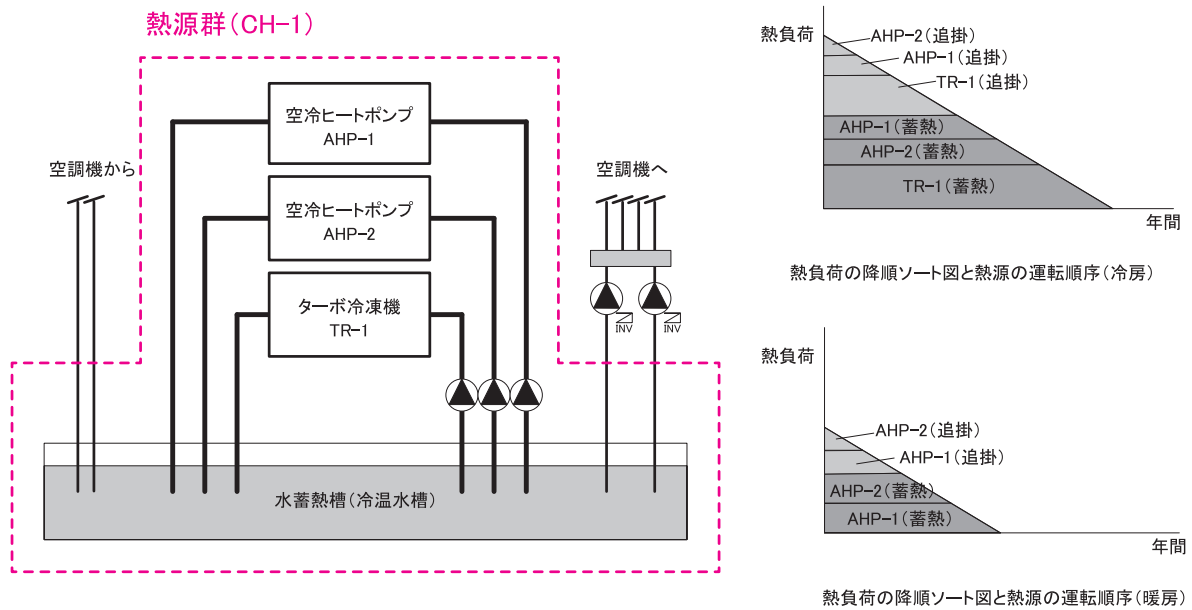


図 1-2-11 蓄熱システム（冷温水槽を設置）の例

様式 2-5. (空調) 熱源入力シート

① 熱源群名称	② 蓄熱システム	③ 送水温度	④ 逆水温度	⑤ 蓄熱システム	⑥ 蓄熱システム	⑦ 熱源機種	⑧ 冷熱生成							⑨ 温熱生成					⑩ 備考 (機器表の記号 系統名等)								
							⑧ 運転順位	⑨ 台数	⑩ 定格冷却能力 [kW/台]	⑪ 主機定格消費電力 [kW/台]	⑫ 補機定格消費電力 [kW/台]	⑬ 一次ポンプ定格消費電力 [kW/台]	⑭ 定格冷却能力 [kW/台]	⑮ 冷却ファン消費電力 [kW/台]	⑯ 冷却水ポンプ消費電力 [kW/台]	⑰ 運転順位	⑱ 台数	⑲ 定格暖房能力 [kW/台]		⑳ 主機定格消費電力 [kW/台]	㉑ 補機定格消費電力 [kW/台]	㉒ 一次ポンプ定格消費電力 [kW/台]					
CH-1	無	有	7	45	蓄熱	49824	ターボ冷凍機	1番目	1	704.00	125.00		5.50	848.00	5.50	11.00										TR-1	
					蓄熱		空冷ヒートポンプ	2番目	1	340.00	87.60	7.20	3.70					1番目	1	360.00	87.60	7.20	3.70				AHP-1
					蓄熱		空冷ヒートポンプ	3番目	1	340.00	87.60	7.20	3.70					2番目	1	360.00	87.60	7.20	3.70				AHP-2
					追掛		ターボ冷凍機	1番目	1	704.00	125.00		5.50	848.00	5.50	11.00											TR-1
					追掛		空冷ヒートポンプ	2番目	1	340.00	87.60	7.20	3.70					1番目	1	360.00	87.60	7.20	3.70				AHP-1
					追掛		空冷ヒートポンプ	3番目	1	340.00	87.60	7.20	3.70					2番目	1	360.00	87.60	7.20	3.70				AHP-2

熱源群は1つ

蓄熱システムでは「蓄熱」モードと「追掛」モードに分け、熱源機仕様を入力

一番上に「冷温水槽」の蓄熱容量(熱量)を入力

「蓄熱」モードと「追掛」モードの運転順位を入力

図 1-2-12 様式 2-5 『熱源入力シート』の入力例 (5) [蓄熱システム (冷温水槽を設置)]

表 1-2-6 熱源機種一覧

ID	選択肢	燃料種類	冷熱生成	温熱生成
1	空冷ヒートポンプ	電力	○	○
2	空冷ヒートポンプ(圧縮機台数制御)	電力	○	○
3	水冷式スクルーチラー	電力	○	
4	水冷式スクロールチラー	電力	○	
5	ターボ冷凍機	電力	○	
6	インバーターターボ冷凍機	電力	○	
7	ブライントーボ冷凍機(蓄熱時)	電力	○	
8	ブライントーボ冷凍機(追掛時)	電力	○	
9	氷蓄熱用空冷式ヒートポンプ	電力	○	○
10	氷蓄熱用空冷式ヒートポンプ(圧縮機台数制御)	電力	○	○
11	氷蓄熱用水冷式スクルーチラー	電力	○	
12	氷蓄熱用水冷式スクロールチラー	電力	○	
13	直焚吸収冷温水機(都市ガス)	都市ガス	○	○
14	直焚吸収冷温水機(LPG)	液化石油ガス	○	○
15	直焚吸収冷温水機(重油)	重油	○	○
16	直焚吸収冷温水機(灯油)	灯油	○	○
17	蒸気吸収冷凍機	他人から供給された熱(蒸気)	○	
18	温水焚吸収冷凍機	他人から供給された熱(温水)	○	
19	小型貫流ボイラ(都市ガス)	都市ガス		○
20	小型貫流ボイラ(LPG)	液化石油ガス		○
21	小型貫流ボイラ(重油)	重油		○
22	小型貫流ボイラ(灯油)	灯油		○
23	真空温水ヒータ(都市ガス)	都市ガス		○
24	真空温水ヒータ(LPG)	液化石油ガス		○
25	真空温水ヒータ(重油)	重油		○
26	真空温水ヒータ(灯油)	灯油		○
27	ビル用マルチエアコン(電気式)	電力	○	○
28	ビル用マルチエアコン(都市ガス式)	都市ガス	○	○
29	ビル用マルチエアコン(LPG)	液化石油ガス	○	○
30	ルームエアコン	電力	○	○
31	FF式暖房機(都市ガス)	都市ガス		○
32	FF式暖房機(LPG)	液化石油ガス		○
33	FF式暖房機(灯油)	灯油		○
34	地域熱供給(冷水)	他人から供給された熱(冷水)	○	
35	地域熱供給(温水)	他人から供給された熱(温水)		○
36	地域熱供給(蒸気)	他人から供給された熱(蒸気)		○
37	熱交換器	-	○	○

⑧：台数

- ・同一熱源機の台数を数値で入力する。
- ・入力された台数は「⑦運転順位」で入力した台数制御とは関係なく、必ず同時に運転されることに留意する。

⑨：送水温度

- ・冷熱生成時と温熱生成時の冷温水やブライン等の熱源出口温度を数値で入力する。単位は℃である。

⑩：定格冷却能力・定格加熱能力

- ・当該熱源機の1台あたりの定格冷却能力と定格加熱能力を数値で入力する。単位はkW/台である。
- ・ここで入力する定格冷却能力・定格加熱能力とは、JIS等で規定された標準定格条件（冷温水温度、冷却水温度、流量等の条件）下での性能とする。

⑪：熱源主機定格消費エネルギー

- ・当該熱源機主機の定格消費エネルギーを数値で入力する。
- ・熱源機のエネルギー源が「電力」の場合は定格消費電力 [kW/台] を、「ガス」及び「油」の場合は燃料消費量（一次エネルギー換算） [kW/台] を入力する。
- ・ここで入力する定格消費エネルギーとは、JIS等で規定された標準定格条件（冷温水温度、冷却水温度、流量等の条件）下での消費エネルギーとする。
- ・熱源主機の消費エネルギーは機器負荷率や外気温度によって変化するものとし、熱源の特性曲線を用いて各条件時の値が算出される。熱源主機、補機の定義については、表 1-2-7 を参照すること。

⑫：熱源補機定格消費電力

- ・当該熱源機補機の定格消費電力を数値で入力する。単位はkW/台である。
- ・ここで入力する定格消費電力とは、JIS等で規定された標準定格条件（冷温水温度、冷却水温度、流量等の条件）下での消費電力とする。
- ・熱源補機の消費電力は機器負荷率に比例して変化する（但し、機器負荷率が30%以下は一定）としている。熱源主機、補機の定義については、表 1-2-7 を参照すること。
- ・一次ポンプや冷却塔は補機とはみなさず、⑬⑭⑮⑯にその仕様を入力すること。

⑬：一次ポンプ定格消費電力

- ・各熱源機に接続される一次ポンプの定格消費電力を数値で入力する。単位はkW/台であり、熱源機1台あたりのkWを入力する。（分母の台数は1次ポンプではなく「⑧熱源機台数」であることに注意が必要である）。
- ・一次ポンプと二次ポンプが兼用されるシステムについては、一次ポンプとしてこの欄に入

力する。

- ・一次ポンプの変流量制御については、省エネルギー基準ではその効果をエネルギー削減評価することができない。一次ポンプはすべて「定流量」として計算される。

表 1-2-7 熱源機の主機、補機の定義

選択肢	主機	補機
空冷ヒートポンプ	圧縮機、熱交換ファン	-
水冷式スクリーチラー	圧縮機	-
水冷式スクロールチラー	圧縮機	-
ターボ冷凍機	圧縮機	-
直焚吸収冷温水機	ボイラー	溶液ポンプ、冷媒ポンプ
蒸気吸収冷凍機	ボイラー	溶液ポンプ、冷媒ポンプ
温水焚吸収冷凍機	ボイラー	溶液ポンプ、冷媒ポンプ
小型貫流ボイラ	ボイラー	給水ポンプ
真空温水ヒータ	ボイラー	給水ポンプ、真空ポンプ
ビル用マルチエアコン(電気式)	圧縮機、熱交換ファン	-
ビル用マルチエアコン(都市ガス式、LPG)	エンジン	屋外機ファン
ルームエアコン	圧縮機、熱交換ファン	-
FF式暖房機	バーナー	燃焼ファン、気化ヒータ

⑭：冷却塔定格冷却能力

- ・熱源機 1 台あたりの冷却塔冷却能力を数値で入力する。単位は kW/ 台である。
- ・冷却塔が設置されない場合は、空欄とする。
- ・1 台の冷却塔に複数の熱源機器が接続されている場合は、次頁の入力例に示すように、その冷却塔の定格冷却能力を各熱源機器の能力で按分した値を入力する。

⑮⑯：冷却塔ファン定格消費電力・冷却塔ポンプ定格消費電力

- ・熱源機 1 台あたりの冷却塔ファンおよび冷却塔ポンプの消費電力を入力する。単位は kW/ 台である。
- ・冷却塔が設置されない場合は、空欄とする。

⑰：備考（機器表の記号、系統名等）

- ・入力時のメモ欄であり、計算には使用されないため、入力は任意である。
- ・機器表の記号、系統名等を入力しておくことを推奨する。

入力例

◆同一能力の熱源機が2台設置され、冷却塔が1台で熱源機2台分を賅っている場合は、設置されている冷却塔の冷却能力を熱源機台数（2台）で除して入力する。

⑭冷却塔冷却能力
= 冷却塔冷却能力3260kW ÷ 熱源機台数2台
= 1630kW/台

⑮冷却塔ファン消費電力
= 冷却塔ファン5.5kW × 4台 ÷ 熱源機台数2台
= 11.0kW/台

◆冷却塔1台
冷却塔冷却能力: 3260kW × 1台
冷却塔ファン5.5kW × 4台

⑯冷却水ポンプ消費電力
= 冷却水ポンプ22kW × 4台 ÷ 熱源機台数2台
= 44kW/台

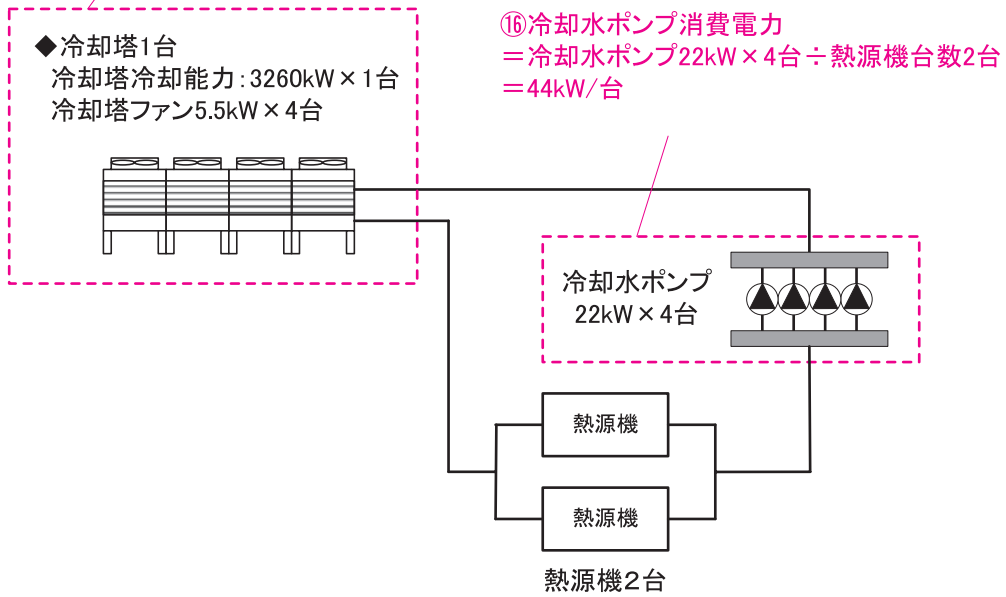


図 1-2-13 熱源機 1 台あたりの冷却塔冷却能力・冷却塔ファンと冷却水ポンプの消費電力の考え方

6. 二次ポンプ入力シート

「様式2-6（空調）『二次ポンプ入力シート』」には、二次ポンプの仕様が記載されている空調設備図（機器表、系統図、平面図、自動制御図等）より、二次ポンプ群の構成、定格性能、制御方式等に関する情報を入力する。

二次ポンプ群とは、同じ空調機に冷温水を供給するポンプの集合体のことである。図 1-2-14「二次ポンプ群の例」に示すように、ポンプ系統が複数に分かれており、それぞれの系統が同じ空調機に対して冷温水を供給する場合は、各々の系統を1つのポンプ群として定義する。入力方法の詳細は、「第2編 Chapter2. 空調設備の入力 6. 二次ポンプ群の入力事例」を参照すること。

本シートは二次ポンプが設置される中央熱源方式の場合に作成し、個別分散方式や一次ポンプのみの中央熱源方式では作成は不要である。

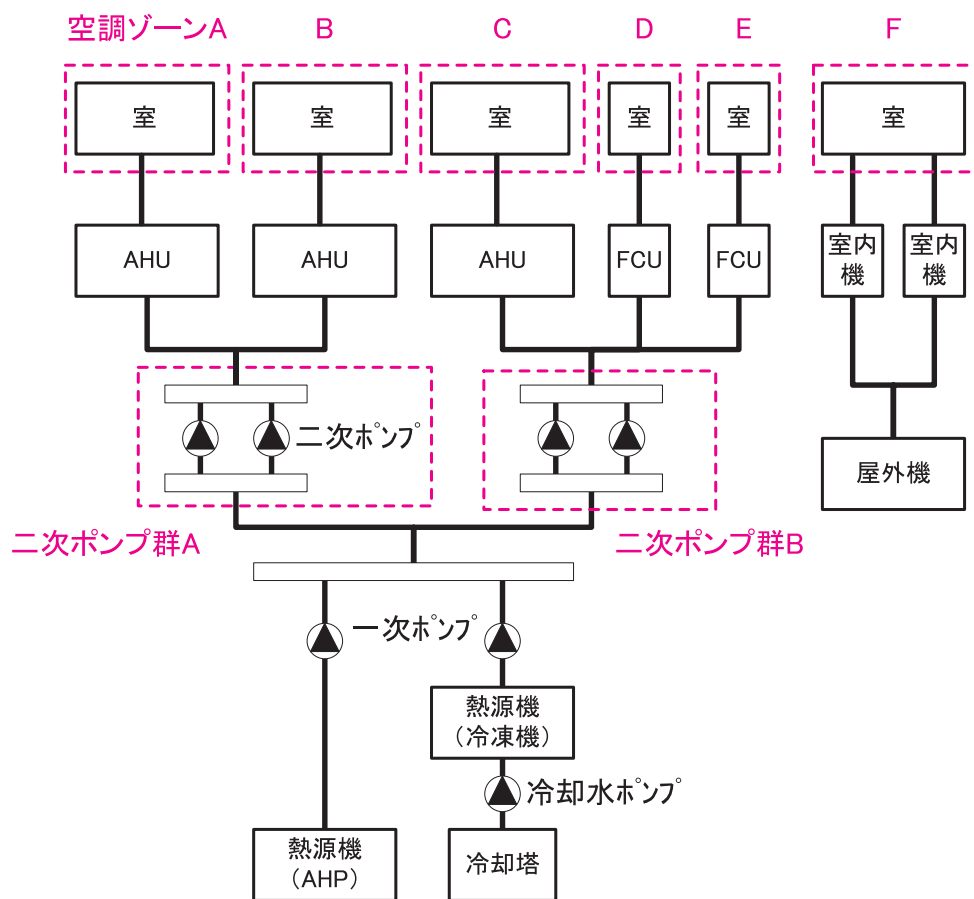


図 1-2-14 二次ポンプ群の例

(1). 二次ポンプ入力シートの様式

『二次ポンプ入力シート』の様式を図 1-2-15 に示す。

様式 2- 6. (空調) 二次ポンプ入力シート

① 二次ポンプ群名称	② 台数制御の有無 (選択)	③ 冷房時温度差 [°C]	③ 暖房時温度差 [°C]	④ 運転順位 (選択)	⑤ 台数 [台]	⑥ 定格流量 [m ³ /h台]	⑦ 定格消費電力 [kW/台]	⑧ 流量制御方式 (選択)	⑨ 変流量時最小流量比 [%]	⑩ 備考 (機器表の記号、系統名等)
PCH2	有	10	10.5	1番目	1	22.80	5.50	回転数制御	30	PCH-2-1
				2番目	1	22.80	5.50	回転数制御	30	PCH-2-2
				3番目	1	22.80	5.50	回転数制御	30	PCH-2-3
				4番目	1	22.80	5.50	回転数制御	30	PCH-2-4

図 1-2-15 様式 2- 6 (空調) 『二次ポンプ入力シート』の様式

(2). 二次ポンプ入力シートの入力項目と入力方法

『二次ポンプ入力シート』の入力項目と入力方法を次に示す。なお、各項目の前にある丸数字は図 1-2-15 「様式 2-6 (空調) 『二次ポンプ入力シート』の様式」の最上部にある丸数字と対応している。

①：二次ポンプ群名称

- ・二次ポンプ群の名称を任意の文字列で入力する。一次エネルギー消費量算定用 WEB プログラムでは、この名称でポンプ群を識別しているため名称が重複しないように注意が必要である。
- ・複数台のポンプで 1 つのポンプ群を形成する場合は、各ポンプの仕様を並べて記し、一番上に入力するポンプに「ポンプ群名称」を入力し、その他のポンプでは空欄とする。(「図 1-2-15 様式 2- 6 (空調) 『二次ポンプ入力シート』の様式」の入力例を参照)

②：台数制御の有無

- ・同じポンプ群の中にポンプが 2 台以上あり、負荷に応じて運転台数が自動で制御される場合は「有」を入力し、台数制御が行われず(複数台存在しても常に同時に運転される)場合は「無」を入力する。

③：冷房時温度差・暖房時温度差

- ・冷房時と暖房時の二次側空調系統への送水する冷温水の行き温度と還り温度との温度差(往還温度差の設計値)を数値で入力する。単位は°Cである。
- ・同じポンプ群の中に温度差が異なるポンプがある場合は、流量の最も大きいポンプの温度差を入力する。

④：運転順位

- ・複数の二次ポンプで二次ポンプ群を構成し、かつ台数制御がある場合、各ポンプの運転順位を入力する。運転順位は、「1 番目」、「2 番目」のように文字列で入力する。数字は半角で入力すること。
- ・台数制御が行われない場合は、すべて「1 番目」と入力する。
- ・ポンプ 1 台で群を構成する場合は「1 番目」と入力する。

⑤：台数

- ・同一ポンプの台数を数値で入力する。
- ・ここで、入力された台数は「④運転順位」で入力した台数制御とは関係なく、必ず同時に運転されることに留意する。

⑥：定格流量

- ・ポンプの 1 台あたりの定格流量（設計流量）を数値で入力する。単位は m^3/h 台である。
- ・一次エネルギー消費量算定用 WEB プログラムでは、③温度差と⑥定格流量から各ポンプの最大供給熱量を算出し、各日の負荷を最大供給熱量で割ることによりポンプの負荷率を求めている。

⑦：定格消費電力

- ・ポンプ 1 台あたりの定格消費電力を数値で入力する。単位は kW である。

⑧：流量制御方式

- ・各ポンプの流量制御方式を表 1-2-8 「流量制御一覧」の選択肢から選択し、文字列で入力する。

表 1-2-8 流量制御一覧

選択肢	適用
定流量制御	常に一定量を送水する方法
回転数制御	インバータ等によりポンプの回転数を制御する方法

⑨：変流量時最小流量比

- ・⑧流量制御方式で「回転数制御」を選択した場合は、最小流量設定値を定格流量に対する比率（%）で入力する。（最小流量が定格流量の 30%である場合は、「30」と入力する）
- ・定流量で運転される場合は、空欄とする。

⑩：備考（機器表の記号、系統名等）

- ・入力時のメモ欄であり、計算には使用されないため、入力は任意である。
- ・機器表の記号、系統名等を入力しておくことを推奨する。

7. 空調機入力シート

「様式2-7（空調）『空調機入力シート』」には、空調機の仕様が記載されている空調設備図（機器表、系統図、平面図、自動制御図等）より、空調機群（エアハンドリングユニット、ファンコイルユニット、パッケージ型空調機、全熱交換器等）の冷暖房能力、給気風量、各種送風機消費電力、全熱交換器の効率や制御方式（風量制御、外気カット制御、外気冷房制御）、空調機群に接続される二次ポンプ群や熱源群の名称等を入力する。

空調機群の定義は次の通りである。

- ・ 図 1-2-16「空調機群の例」に示すように、対象となる空調ゾーンに冷温熱および新鮮外気を供給するための一連のシステムと定義する。室負荷処理用空調機と外気負荷処理用空調機が分かれている場合は、これらは分けて群を定義する。また、空調機と一体として動く全熱交換器、各種送風機（ダクト途中に設置される外気導入用送風機や居室の余剰排気の送風機など）、循環送風機（エアカーテン、シーリングファンなど）、エアフローウィンドウやプッシュプルウィンドウのための送風機等があれば、これらは同じ群として定義する。
- ・ パッケージ型空調機室内機については、屋外機の系統毎に空調機群を定義する。ただし、同一屋外機系統に属する複数の室内機が、別々の空調ゾーンに配置されている場合は、室内機を空調ゾーン毎にグルーピングしてそれぞれを1つの空調機群として定義する。
- ・ 基準階で同仕様の空調機が同じ二次ポンプ群と熱源群に接続されている場合であっても、原則は、各階の空調機を分けて別々の空調機群とする。

空調と換気の切り分けや空調機群の入力方法の詳細は、「第2編 Chapter 2. 空調設備の入力 7. 空調機群の定義」と「第2編 Chapter 2. 空調設備の入力 8. 空調機群の入力事例」を参照すること。

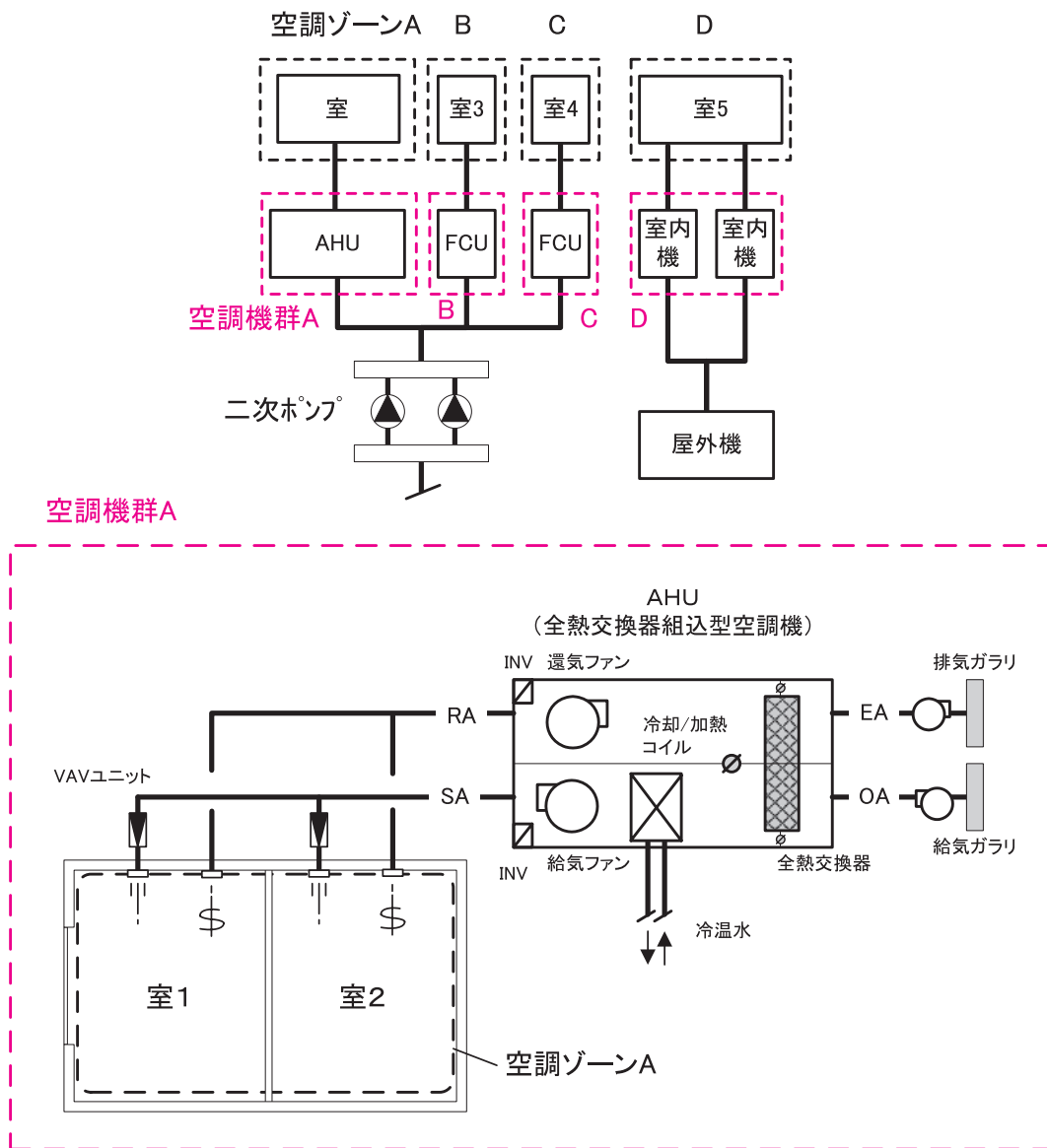


図 1-2-16 空調機群の例

(1). 空調機入力シートの様式

『空調機入力シート』の様式を図 1-2-17 に示す。

様式 2-7. (空調) 空調機入力シート

① 空調機群名称	② 台数 [台]	③ 空調機タイプ (選択)	④ 定格冷却(冷房)能力 [kW/台]	⑤ 定格加熱(暖房)能力 [kW/台]	⑥ 給気送風機 定格風量 [m ³ /h/台]	送風機定格消費電力				⑪ 風量制御方式 (選択)	⑫ 変風量時 最小風量比 [%]	⑬ 外気カット制御の有無 (選択)	⑭ 外気冷房制御の有無 (選択)
						⑦ 給気 [kW/台]	⑧ 還気 [kW/台]	⑨ 外気 [kW/台]	⑩ 排気 [kW/台]				
AC5F-IN	1	空調機	49.10	19.50	7500	7.50				回転数制御	30	有	無
	1	送風機							0.75	定風量制御		無	無
AC5F-IS	1	空調機	33.00	13.40	5000	7.50				回転数制御	30	有	無
	1	送風機							0.75	定風量制御		無	無
AC5F-P	1	空調機	13.70	11.30	4000	5.50				回転数制御	30	無	無
FCU5F	2	FCU	3.94	5.98	1120	0.13				定風量制御		無	無

・ ・ ・ ⑮へ続く

全熱交換器					二次ポンプ群名称		熱源群名称		⑳ 備考 (機器表の記号 系統名等)
⑮ 全熱交換器の有無 (選択)	⑯ 全熱交換器定格風量 [m ³ /h/台]	⑰ 定格全熱交換効率率 [%]	⑱ バイパス制御の有無 (選択)	⑲ ロータ消費電力 [kW/台]	㉑ 冷熱 (転記)	㉒ 温熱 (転記)	㉓ 冷熱 (転記)	㉔ 温熱 (転記)	
無					PCH2	PCH2	AHP	AHP	AC-1-5F_5階事務室
無									FE-1-5F_5階事務室
無					PCH2	PCH2	AHP	AHP	AC-2-5F_5階事務室
無									FE-2-5F_5階事務室
無					PCH2	PCH2	AHP	AHP	AC-P-5F_5階事務室
無					PCH2	PCH2	AHP	AHP	FCU-8CID_5階EVホール

図 1-2-17 様式 2-7 (空調) 『空調機入力シート』の様式

(2). 空調機入力シートの入力項目と入力方法

『空調機入力シート』の入力項目と入力方法を次に示す。なお、各項目の名前にある丸数字は図 1-2-17「様式 2-7(空調)『空調機入力シート』の様式」の最上部にある丸数字と対応している。

①：空調機群名称

- ・ 空調機群の名称を任意の文字列で入力する。一次エネルギー消費量算定用 WEB プログラムでは、この名称で空調機群を識別しているため、名称が重複しないように注意が必要である。
- ・ 複数の機器で1つの空調機群を形成する場合は、各空調機の仕様を並べて記し、一番上に入力する空調機に「空調機群名称」を入力し、その他の機器では空欄とする。

②：台数

- ・各空調機の台数を数値で入力する。

③：空調機タイプ

- ・表 1-2-9 「空調機タイプ一覧」の選択肢から選択し、文字列で入力する。

表 1-2-9 空調機タイプ一覧

選択肢	説明
空調機	空調機、外調機等
FCU	ファンコイルユニット ファンコンベクタ等
室内機	パッケージ型空調機の室内機 (EHP、GHP、KHP、WHP 等)
全熱交ユニット	個別に設置される全熱交換器 (直膨コイル付全熱交ユニットを含む)
送風機	空調計算で扱う送風機 (空調連動給排気送風機等)
放熱器	パネルラジエータなど

④⑤：定格冷却（冷房）能力・定格加熱（暖房）能力

- ・空調機 1 台あたりの定格冷却（冷房）能力と定格加熱（暖房）能力を数値で入力する。単位は kW/ 台である。
- ・空調機タイプが「空調機」と「FCU」の場合は、設計冷温水流量により能力が決定されるため、設計図の機器リストに表記された必要冷却（冷房）能力と必要加熱（暖房）能力を入力する。パッケージ型空調機の室内機については、JIS 等で規定された標準定格条件（冷温水温度、冷却水温度、流量等の条件）下での能力を入力する。
- ・全熱交ユニットに直膨コイルが設置される場合は、直膨コイルの冷却能力と加熱能力を入力する。
- ・外調機において給気ダクトの途中に冷温水コイルを設置する場合は、空調機タイプとして「空調機」を選択し、冷温水コイルの冷却能力と加熱能力を入力する。

⑥：給気送風機定格風量

- ・空調機 1 台あたりの給気送風機の設計風量を数値で入力する。単位は m^3/h ・台である。
- ・ファンコイルユニット、全熱交ユニット、送風機は設計風量を入力する。
- ・パッケージ型空調機の風量は、JIS 等で規定された標準定格条件下での標準風量を入力する。

⑦⑧⑨⑩：送風機定格消費電力

- ・送風機の種類別（給気、還気、外気、排気）ごとに送風機の定格消費電力（電動機出力）を数値で入力する。単位は kW/ 台である。

- ・空調機タイプで「放熱器」を選択した場合は、パネル等に熱を搬送するためのポンプ等の消費電力を入力すること。
- ・送風機の種類毎に入力するが、エネルギー計算においては合算して送風機の定格消費電力としている。従って厳密に種類を分けて入力する必要はないが、審査者による図面との照合を容易にするためにある程度適切に分類して入力することを推奨する。

⑪：風量制御方式

- ・空調機の風量制御方式を表 1-2-10「風量制御方式」の選択肢から選択し、文字列で入力する。
- ・「回転数制御」は送風機の回転数が室内温度等に応じて“自動”で変化する制御を導入しているシステムにのみ適用できる。FCU や室内機に多くあるような手動による風量の切り替えは対象としない。
- ・旧基準では評価の対象であった「ダンパー制御」「サクシオンベーン制御」「可変ピッチ制御」については、平成 25 年基準では評価の対象とはしない。これらの制御を導入する場合は「定風量制御」を選択すること。

表 1-2-10 風量制御方式

選択肢	適用
定風量制御	常に一定量を送風する方法
回転数制御	インバータ等により送風機の回転数を自動で制御する方法

⑫：変風量時最小風量比

- ・回転数制御を行っている場合は、最小風量設定値を定格風量に対する比率 (%) で入力する。(最小風量が定格風量の 30%である場合は、「30」と入力する)
- ・定風量で運転される場合は空欄とする。

⑬：外気カット制御の有無

- ・外気カット制御を行っている場合は「有」を入力し、行っていない場合は「無」を入力する。ここで、外気カット制御とは、空調立ち上がり時で室内に人がいない場合に外気導入を停止して外気負荷削減を行う制御（ウォーミングアップ制御ともいう）と定義する。

⑭：外気冷房制御の有無

- ・外気冷房制御を行っている場合は「有」を入力し、行っていない場合は「無」を入力する。ここで、外気冷房制御とは、冷房運転時において、外気エンタルピーが室内空気のエンタルピーより低い場合に必要新鮮外気導入量以上の外気を導入して、コイル処理熱量を削減する制御と定義する。ただし、一次エネルギー消費量計算においては、外気導入量の最大値は給気ファンの定格風量としている。

⑮：全熱交換器の有無

- ・全熱交換器が設置される場合は「有」を入力し、設置されない場合は「無」を入力する。

- ・空調機とは別に設置されている（空調機に内蔵されていない）全熱交換器については、空調機と分けて単独で入力するが、この場合も「有」を入力する。
- ⑩：全熱交換器定格風量
- ・全熱交換器の処理する設計風量を数値で入力する。単位は m^3/h ・台であり、空調機 1 台あたりの風量を記入する。
 - ・給気風量と排気風量が異なる場合は、給気風量を入力する。
- ⑪：定格全熱交換効率
- ・全熱交換器の設計風量時の全熱交換効率を数値で入力する。単位はパーセント(%)とする。
- ⑫：バイパス制御の有無
- ・バイパス制御が採用されている場合は「有」を入力し、採用されていない場合は「無」を入力する。ここで、バイパス制御とは、外気のエンタルピーが室内空気のエンタルピーより低い場合に全熱交換をせずに直接外気を室内に取り込む制御と定義する。
 - ・手でバイパス弁を切り替える場合は「無」と入力する。(例えば、個別に設置されている全熱交換器において、熱交換をさせない「換気運転」機能を手で切り替える場合等については「無」と入力する。)
- ⑬：ローター消費電力
- ・全熱交換器が回転式の場合、ローターの消費電力を数値で入力する。単位は kW/ 台である。
 - ・静止型の場合は、電動機はないため空欄とする。
- ⑭⑮：二次ポンプ群名称（冷熱）（温熱）
- ・図 1-2-15「様式 2-6（空調）『二次ポンプ入力シート』の様式」で入力した二次ポンプ群名称の中から、各空調機群に冷熱および温熱を供給する二次ポンプ群名称を選択し、文字列で入力する。
 - ・二次ポンプ群名称は『二次ポンプ入力シート』の名称と同一でなければならない。
- ⑯⑰：熱源群名称（冷熱）（温熱）
- ・図 1-2-10「様式 2-5（空調）『熱源入力シート』の様式」で入力した熱源群名称の中から、各空調機群に冷熱および温熱を供給する熱源群名称を選択し、文字列で入力する。
 - ・熱源群名称は『熱源入力シート』の名称と同一でなければならない。
- ⑱：備考（機器表の記号・系統名等）
- ・入力時のメモ欄であり、計算には使用されないため、入力は任意である。
 - ・機器名称は設計図の機器番号（記号）や系統名等を入力しておくことを推奨する。

Chapter 3. 換気設備の入力

1. 換気対象室入力シート

「様式3-1（換気）『換気対象室入力シート』」には、換気設備の仕様が記載されている空調換気設備図（機器表、系統図、平面図）より、各室に設置される換気設備に関する情報を入力する。

省エネルギー基準における「空調設備以外の機械換気設備」とは、廃熱、除湿、脱臭を目的とした送風機と定義し、空調室に設置された新鮮外気導入のための機械換気設備は空調設備とみなす。

なお、計算対象となる室及び設備については、「第2編 Chapter 3. 換気設備の入力 1. 計算対象とする換気設備」を参照すること。特に、旧基準と異なり、平成25年基準では単相電源の換気設備も計算対象となることに注意が必要である。

(1). 換気対象室入力シートの様式

『換気対象室入力シート』の様式を図1-3-1に示す。

様式3-1.（換気）換気対象室入力シート

① 階 (転記)	① 室名 (転記)	① 建物用途 (転記)	① 室用途 (転記)	① 室面積 [㎡] (転記)	② 換気種類 (給気/排気/循環/空調) (選択)	③ 換気機器名称 (転記)
B1F	電気室	事務所等	電気室	79.80	空調	ACP-ER-BF-1
					給気	FS-ER-BF
					排気	FE-ER-BF
B1F	MDF室	事務所等	電気室	21.80	給気	FS-MDF-BF
					排気	FE-MDF-BF
B1F	機械室	事務所等	機械室	195.80	給気	FS-MR-BF
					排気	FE-MR-BF
B1F	受水槽室	事務所等	機械室	91.20	給気	FS-MR-BF
					排気	FE-MR-BF
B1F	消火ポンプ室	事務所等	機械室	15.00	給気	FS-FP-BF
					排気	FE-FP-BF
B1F	倉庫1	事務所等	湯沸室等	16.20	排気	FE-ST1-BF
B1F	倉庫2	事務所等	湯沸室等	45.20	排気	FE-ST1-BF
B1F	倉庫3	事務所等	湯沸室等	9.40	排気	FE-ST3-BF
B1F	便所	事務所等	便所	7.80	排気	FE-WC-BF
B1F	シャワー室	事務所等	湯沸室等	8.40	排気	FE-SW-BF
B1F	湯沸コーナー	事務所等	湯沸室等	7.70	排気	FE-HW-BF

図1-3-1 様式3-1（換気）『換気対象室入力シート』の様式

(2). 換気対象室入力シートの入力項目と入力方法

『換気対象室入力シート』の入力項目と入力方法を次に示す。なお、各項目名の前にある丸数字は図 1-3-1 「様式 3-1 (換気)『換気対象室入力シート』の様式」の最上部にある丸数字と対応している。

①：階・室名・建物用途・室用途・室面積

- ・ 図 1-1-2 「様式 1 (共通条件)『室仕様入力シート』の様式」に入力した室の中から換気計算対象室の階、室名等を転記する。
- ・ これらの情報は、大文字、小文字、スペース等すべてが『室仕様入力シート』と同一でなければならない。ただし、室の並び順は異なっても良い。

②：換気設備種類

- ・ 換気設備種類を表 1-3-1 「換気設備種類」の選択肢（給気、排気、循環、空調）から選択し、文字列で入力する。
- ・ 例えば、電気室などの変圧器発熱負荷処理としてパッケージ型空調機を使用して冷房を行う場合は「空調」と入力する。また、厨房の調理器具からの発熱負荷処理空調機は「循環」、厨房給気の外気処理空調機は「給気」、厨房の排気送風機は「排気」とする。
- ・ この種類は一次エネルギー消費量計算には用いられないが、審査者が図面と照合する際に必要となるので必ず記入すること。

表 1-3-1 換気設備種類

選択肢	適用
給気	給気送風機
排気	排気送風機
循環	空気の拡散用の循環送風機
空調	電気室等の発熱のある室を空調機により冷房を行う場合

③：換気機器名称

- ・ 換気機器の名称を任意の文字列で入力する。
- ・ 入力する名称は、図 1-3-2 「様式 3-2 (換気)『給排気送風機入力シート』の様式」および図 1-3-3 「様式 3-3 (換気)『換気代替空調機入力シート』」の換気機器名称と同一でなければならない。
- ・ 1 つの室に複数台の換気設備がある場合は、図 1-3-1 「様式 3-1 (換気)『換気対象室入力シート』の様式」の入力例に示すように、機器名称を並べて記し、一番上の機器についてのみ室名等を入力し、他の機器については空欄とする。
- ・ 1 つの機器が複数の室を換気する場合は、各室の③換気機器名称に同じ換気機器名称を入力する。
- ・ 同じ仕様であっても物理的に異なる機器（異なる場所に設置されている等）である場合は、異なる換気機器名称を付けて入力すること。

2. 給排気送風機入力シート

「様式3-2（換気）『給排気送風機入力シート』」には、換気設備の仕様が記載されている空調換気設備図（機器表、系統図、平面図、自動制御図等）より、給排気送風機の定格風量、定格出力、制御方式等に関する情報を入力する。

本シートの入力方法の詳細は、「第2編 Chapter 3. 換気設備の入力 2. 給排気送風機の入力事例」を参照する。

(1). 給排気送風機入力シートの様式

『給排気送風機入力シート』の様式を図1-3-2に示す。

様式3-2.（換気）給排気送風機入力シート

① 換気機器名称	② 定格風量 [m ³ /h]	③ 電動機定格出力 [kW]	制御による補正		
			④ 高効率電動機の有無 (選択)	⑤ インバータの有無 (選択)	⑥ 送風量制御 (選択)
FS-ER-BF	2190	0.75	無	無	温度制御
FE-ER-BF	2190	0.40	無	無	温度制御
FS-MDF-BF	650	0.40	無	無	温度制御
FE-MDF-BF	650	0.15	無	無	温度制御
FS-MR-BF	3110	0.75	有	無	無
FE-MR-BF	3110	0.40	無	無	無
FS-FP-BF	430	0.10	無	無	無
FE-FP-BF	430	0.10	無	無	無
FE-ST1-BF	1680	0.40	無	無	無
FE-ST3-BF	190	0.10	無	無	無
FE-WC-BF	170	0.10	無	無	無
FE-SW-BF	100	0.10	無	無	無
FE-HW-BF	60	0.05	無	無	無

図1-3-2 様式3-2（換気）『給排気送風機入力シート』の様式

(2). 給排気送風機入力シートの入力項目と入力方法

『給排気送風機入力シート』の入力項目と入力方法を次に示す。なお、各項目名の前にある丸数字は図1-3-2「様式3-2（換気）『給排気送風機入力シート』の様式」の最上部にある丸数字と対応している。

①：換気機器名称

- ・換気機器の名称を文字列で入力する。
- ・図1-3-1「様式3-1（換気）『換気対象室入力シート』の様式」で記入した換気機器名称

と同一でなければならない。

②：定格風量

- ・給排気送風機の定格風量（もしくは設計図の機器リストに記載された設計風量）を数値で入力する。単位は m^3/h である。

③：電動機定格出力

- ・送風機の定格出力を数値で入力する。単位はkWである。

④：制御による補正（高効率電動機の有無）

- ・表 1-3-2 「高効率電動機の有無」に示すとおり、高効率電動機を採用している場合は「有」を入力し、高効率電動機を採用していない場合は「無」を入力する。
- ・高効率電動機とは、「JIS C 4212」（高効率低圧三相かご形誘導電動機）に準拠した電動機をいう。

⑤：制御による補正（インバータの有無）

- ・表 1-3-3 「インバータの有無」に示すとおり、インバータを設置している場合は「有」を入力し、設置していない場合は「無」を入力する。
- ・インバータにより風量の自動制御を行うシステムの外、自動制御は行わず固定周波数で運用するシステム（施工後の風量調整のためにインバータを使用するシステム）についても「有」を選択する。

⑥：制御による補正（送風量制御）

- ・表 1-3-4 「送風量制御」に示す選択肢から該当する制御方式を選択し、文字列で入力する。制御を導入しない場合は、「無」を入力する。

表 1-3-2 高効率電動機の有無

選択肢	適用	係数
無	高効率電動機が採用されていない場合	1.0
有	JIS C 4212 に準拠した低圧三相かご形誘導電動機	0.95

表 1-3-3 インバータの有無

選択肢	適用	係数
無	インバータが設置されていない場合	1.0
有	インバータが設置されている場合。ただし自動制御が行われておらず固定周波数で運用する場合も含まれる	0.6

表 1-3-4 送風量制御

選択肢	適用	係数
無	送風量制御を採用しない場合	1.0
CO・CO ₂ 濃度制御	駐車場等において CO 濃度や CO ₂ 濃度により送風機制御を行っている場合。なお、英数字は半角文字とし、「・」は全角文字とする。	0.6
温度制御	電気室等において室内温度により送風機制御を行っている場合	0.7

3. 換気代替空調機入力シート

「様式3-3（換気）『換気代替空調機入力シート』」には、換気設備の仕様が記載されている空調換気設備図（機器表、系統図、平面図、自動制御図等）より、換気設備の代わりに設置された機器発熱負荷処理の空調機（換気代替空調機）の冷却能力、定格出力等を入力する。

本シートの入力方法の詳細は、「第2編 Chapter 3. 換気設備の入力 3. 換気代替空調機の入力事例」を参照すること。

(1). 換気代替空調機入力シートの様式

『換気代替空調機入力シート』の様式を図1-3-3に示す。

様式3-3.（換気）換気代替空調機入力シート

①	②	③	④	⑤
機器名称	必要冷却能力	熱源効率 (一次換算値)	送風機定格出力	ポンプ定格出力
	[kW]	[-]	[kW]	[kW]
ACP-ER-BF-1	4.30	1.46	0.75	

図1-3-3 様式3-3（換気）『換気代替空調機入力シート』の様式

(2). 換気代替空調機入力シートの入力項目と入力方法

『換気代替空調機入力シート』の入力項目と入力方法を次に示す。なお、各項目名の前にある丸数字は図1-3-3「様式3-3（換気）『換気代替空調機入力シート』の様式」の最上部にある丸数字と対応している。

①：機器名称

- ・換気代替空調機の名称を文字列で入力する。
- ・図1-3-3「様式3-1（換気）『換気対象室入力シート』の様式」で記入した換気機器名称と同一でなければならない。

②：必要冷却能力

- ・換気代替空調機の定格冷却能力（もしくは設計図の機器リストに記載された必要冷却能力）を数値で入力する。単位はkWである。
- ・設置される機器の能力に余裕を見込んでいる場合は、必要とされる能力を算出し、この値を入力してもよい。例えば故障時の対応として必要冷房能力100%の機器が2台設置されている場合は、1台分の能力を入力してもよい。ただし、この必要能力の算出根拠は別途提出する必要がある。

③：熱源効率（一次換算値）

- ・熱源効率には、熱源システム効率（熱源機本体、一次ポンプ、蓄熱関係ポンプ、冷却水ポンプ、冷却塔等のエネルギー消費量すべてを考慮したシステム COP）を一次エネルギー換算した数値を入力する。
- ・パッケージ型空調機の場合は、冷却能力を屋外機の圧縮機と熱交換ファンの合計エネルギー消費量で除して COP を算出する。
- ・例えば、電気式熱源では消費電力より算出した定格 COP を次の式で一次エネルギー換算して算出する。

$$\text{電気式熱源機の一次エネルギー換算の効率} = \frac{\text{定格 COP} \times 3600 \text{ [kJ/kWh]}}{9760 \text{ [kJ/kWh]}}$$

- ・詳細な算出方法については、「第2編 Chapter 3 換気設備の入力 4. 換気代替空調機の熱源効率の算出方法」を参照すること。

④：送風機定格出力

- ・空調機の送風機（パッケージ型空調機の場合は室内機の送風機）の電動機定格出力を数値で入力する。単位は kW である。

⑤：ポンプ定格出力

- ・中央熱源方式の場合は、二次冷水ポンプの電動機定格出力を数値で入力する。単位は kW である。
- ・二次冷水ポンプが他の空調機と兼用の場合は、当該空調機分の容量分のみを入力する（二次冷水ポンプの電動機出力を各空調機の冷却能力で按分する）。
- ・換気代替空調機がパッケージ型空調機の場合は空欄とする。

Chapter 4. 照明設備の入力

1. 照明入力シート

「様式 4. (照明)『照明入力シート』」には、照明設備の仕様が記載されている電気設備図（照明器具表、平面図、照明制御図等）より、照明設備が設置されている室及び、照明器具の仕様（器具型式・名称、定格消費電力、台数）や照明制御方法を入力する。なお、計算対象となる照明設備については、「第 2 編 Chapter 4 照明設備の入力 1. 計算対象とする照明設備」を参照すること。

(1). 照明入力シートの様式

『照明入力シート』の様式を図 1-4-1 に示す。

様式 4. (照明) 照明入力シート

① 階 (転記)	① 室名 (転記)	① 建物用途 (転記)	① 室用途 (転記)	① 室面積 [㎡] (転記)	① 階高 [m] (転記)	① 天井高 [m] (転記)	室指数			計画照明器具仕様			
							② 開口率 [m] (転記)	③ 柱間率 [m] (転記)	④ 天井率 [-] (転記)	⑤ 照明器具型式	⑥ 機器名称 (照明器具表の 記号等)	⑦ 定格消費 電力 [W/台]	⑧ 台数 [台]
B1F	中央監視室	事務所等	中央監視室	85.00	5.5	4.8	6.8	12.5		埋込下面ルーバー(システム天井用)	FRS28L5-P452	94	24
B1F	清掃員控室	事務所等	更衣室又は倉庫	22.40	5.5	2.6	5.2	4.3		埋込下面開放	FRS15-322	95	4
B1F	書庫	事務所等	更衣室又は倉庫	22.10	5.5	2.6	3.3	6.7		直付富士型	FSS9-322	95	3
B1F	更衣室	事務所等	更衣室又は倉庫	12.00	5.5	2.6			0.6	埋込下面開放	FRS15-322	95	2
B1F	受水槽室	事務所等	機械室	91.20	5.5	5.5	9.4	9.7		反射笠付	FSR2-322	95	4
B1F	機械室	事務所等	機械室	195.80	5.5	5.5			1.1	反射笠付	FSR2-322	95	7
										反射笠付	FSR2-321	48	2
B1F	非常用発電機室	事務所等	機械室	70.20	5.5	5.5	12.1	5.8		反射笠付	FSR2-322	95	3
B1F	電気室	事務所等	電気室	79.80	5.5	5.5	9.5	8.4		反射笠付	FSR2-322	95	4
B1F	MDF室	事務所等	電気室	21.80	5.5	5.5	2.6	8.4		反射笠付	FSR2-322	95	1
B1F	廊下	事務所等	廊下	80.90	5.5	2.4			0.8	ダウンライト	FRS23-H421	48	24

・ ⑨へ続く

制御による補正					
⑨ 在室検知 制御 (選択)	⑩ タイムスケ ジュール制 御 (選択)	⑪ 初期照度 補正制御 (選択)	⑫ 明るさセン サー等に よる屋光運 動調光制 御 (選択)	⑬ 明るさ感知 による点滅 制御 (選択)	⑭ 照度調整 調光制御 (選択)
無	無	有	片側採光 かつブライ ンド自動制 御なし	無	無
無	無	無	無	無	無
無	無	無	無	無	無
無	無	無	無	無	無
無	無	無	無	無	無
無	無	無	無	無	無
無	無	無	無	無	無
無	無	無	無	無	無
無	無	無	無	無	無
無	無	無	無	無	無
無	消灯	無	無	無	無

図 1-4-1 様式 4 (照明)『照明入力シート』の様式

(2). 照明入力シートの入力項目と入力方法

『照明入力シート』の入力項目と入力方法を次に示す。なお、各項目名の前にある丸数字は図 1-4-1 「様式 4 (照明) 『照明入力シート』の様式」の最上部にある丸数字と対応している。

①：階・室名・建物用途・室用途・室面積・階高・天井高

- ・ 図 1-1-2 「様式 1 (共通条件) 『室仕様入力シート』の様式」で入力した室の中から照明計算対象室の階、室名等を転記する。
- ・ これらの情報は、大文字、小文字、スペース等すべてが図 1-1-2 「様式 1 (共通条件) 『室仕様入力シート』の様式」の情報と同一でなければならない。ただし、室の並び順は異なっても良い。
- ・ 同じ室に 2 種類以上の照明器具が設置されている場合は、照明器具の仕様を並べて記し、一番上の器具についてのみ階や室名等を入力して、他の器具については階や室名等を空欄とする。

②③：室の間口・室の奥行

- ・ 室指数による補正を行う場合のみ入力する。単位はmである。
- ・ ②③を空欄として、④室指数のみを入力しても良い。
- ・ 室形状が矩形（長方形）の場合、窓を正面とした室の横幅を間口とし、窓からの離隔距離を奥行とする。
- ・ なお、「室の間口」×「室の奥行」÷「室面積」となるが、厳密に室面積と一致しなくても問題はない。

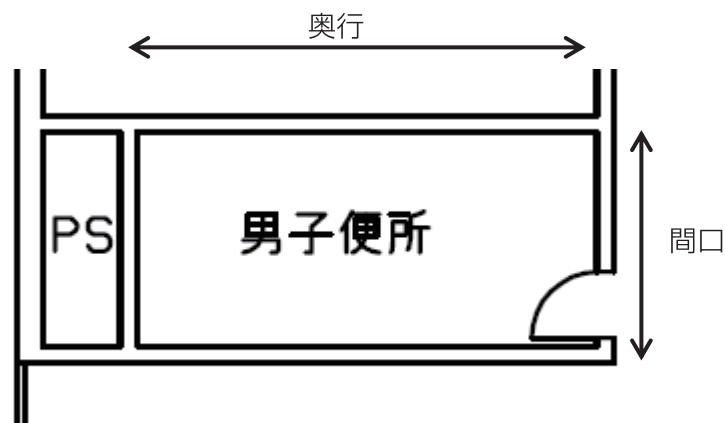


図 1-4-2* 間口と奥行き例

④：室指数

- ・ 室指数による補正を行う場合のみ入力を行う。②③で間口と奥行を入力した場合は、本欄は空欄で構わない。直接室指数を指定する場合のみ④に値を入力する。
- ・ 室指数は次の式で算出し、数値で入力する（小数第 2 位を四捨五入し小数第 1 位までの入力とする）。作業面の高さは、室用途に応じて適切な値を設定して良い。なお、②③で間口と奥行を入力した場合は一次エネルギー消費量算定用 WEB プログラムの中で室指数を自

動計算するが、その際の作業面高さは室用途によらず一律 0m としている。

a) 室が矩形（長方形）の場合

$$\text{室指数} = \frac{\text{室面積}}{(\text{室の間口寸法} + \text{室の奥行寸法}) \times (\text{天井高} - \text{作業面の高さ})}$$

b) 室が矩形（長方形）でない場合

$$\text{室指数} = \frac{\text{室面積}}{(\text{室の外周長さ} \div 2) \times (\text{天井高} - \text{作業面の高さ})}$$

⑤⑥：照明器具型式、機器名称

- ・照明器具型式については、設計図の照明器具表に記載されている「埋込下面開放」、「ダウンライト」等の照明器具の型式を文字列で入力する。
- ・1つの室に複数台の照明器具が設置される場合は、照明機器名称を並べて記し、一番上の機器についてのみ室名等を入力し、その他の機器については室名等を空欄とする。
- ・機器名称については、設計図の照明器具表に記載されている記号や公共用施設照明器具の名称、または照明器具メーカーの型番などを文字列で入力する。
- ・計算には使用されないが、審査時に図面との照合を行う際に必要な情報であり、必ず入力すること。

⑦：定格消費電力

- ・各照明器具の1台あたりの消費電力（安定器も含めた入力値）を数値で入力する。単位は W/台である。
- ・消費電力が不明の場合は、（一社）日本照明工業会の「ガイド 114 照明エネルギー消費係数算出のための照明器具の消費電力の参考値」より該当する機器の値を入力すること。詳細は、「第2編 Chapter 4. 照明設備の入力 2. 照明器具の消費電力の参考値」を参照すること。

⑧：台数

- ・照明器具の設置台数を数値で入力する。

⑨：制御による補正（在室感知制御）

- ・在室検知制御を採用している場合は、表 1-4-1 「人感センサー等による在室検知制御」の選択枝から選択し、制御名称を文字列で入力する。制御を採用していない場合は「無」を入力する。
- ・人感センサー等による在室検知制御とは、室内に設置された人感センサー等の検知機器により人の動きを感知し、在室時には点灯、不在時には消灯もしくは調光により減光する自動制御システムと定義する。手動スイッチによる局所的な点滅・調光は評価対象としない。

また、カードやルームキーによる在室検知制御は、入退室管理の目的で用いられることから、執務時間内の低減効果には寄与しないため、評価対象としないこととする。

- ・「6.4m 角点滅」等の英数字は半角文字で入力する。

表 1-4-1 人感センサー等による在室検知制御

選択肢	適用	係数
無	人感センサー等による在室検知制御がない場合	1.0
減光	廊下など	0.80
一括点滅	トイレ、倉庫、廊下など	0.70
6.4m 角点滅	事務室（点滅回路の大きさ：6.4m 角の範囲を 1 回路）	0.95
3.2m 角点滅	事務室（点滅回路の大きさ：3.2m 角の範囲を 1 回路）	0.85
器具毎点滅	事務室（点滅回路の大きさ：器具毎）	0.80

⑩：制御による補正（タイムスケジュール制御）

- ・タイムスケジュール制御を採用している場合は、表 1-4-2 「タイムスケジュール制御」の選択肢から選択し、制御名称を文字列で入力する。なお、制御を採用していない場合は「無」を入力する。
- ・タイムスケジュール制御とは、あらかじめ設定された時刻に点滅あるいは調光制御を行うもので、始業前や昼休み、残業時間など、照明設備に要求される照度レベルや役割に応じて自動的に消灯あるいは調光制御する照明制御システムと定義する。

表 1-4-2 タイムスケジュール制御

選択肢	適用	係数
無	タイムスケジュール制御がない場合	1.0
減光	店舗等における開店前、閉店後の減光など	0.95
消灯	昼休みの一斉消灯など	0.90

⑪：制御による補正（初期照度補正制御）

- ・表 1-4-3 「初期照度補正制御」に示すとおり、初期照度補正を採用している場合は、「有」を入力し、採用していない場合は「無」を入力する。
- ・初期照度補正制御とは、明るさセンサーやタイマーを利用した点灯時間による光源の光束低下を見込んだ調光制御であり、建築物の完成直後あるいはランプ交換及び器具清掃初期の過剰照度を抑制（初期照度を補正）し、消費電力量の低減を図る制御と定義する。

表 1-4-3 初期照度補正制御

選択肢	適用	係数
無	初期照度補正制御がない場合	1.0
有	タイマーによる適正照度制御（経年による照明照度低下を時間で判断）と明るさセンサーによる適正照度制御（経年による照明照度低下を実際の明るさ（センサーで検知）で判断）	0.85

⑫：制御による補正（明るさセンサー等による昼光連動調光制御）

- ・明るさセンサー等による昼光連動調光制御を採用している場合は、表 1-4-4「明るさセンサー等による昼光連動調光制御」の選択肢から選択し、制御名称を文字列で入力する。制御を採用していない場合は「無」を入力する。
- ・明るさセンサー等による昼光連動調光制御とは、建築物の執務室等、主に視作業を伴う室の、昼光が入射する側窓の近傍エリアにおいて、入射する昼光の明るさに応じて当該エリアの照明設備を自動的にきめ細かく調光制御することで消費電力量の低減を図る照明制御システムと定義する。昼光の明るさは、天井面に明るさ検知センサーを設置して検知するのが一般的である。

表 1-4-4 明るさセンサー等による昼光連動調光制御

選択肢	適用	係数
無	明るさセンサーによる昼光連動調光制御がない場合	1.0
片側採光かつブラインド自動制御なし	1 方位窓、もしくは連続する2方位窓	0.90
片側採光かつブラインド自動制御あり	1 方位窓、もしくは連続する2方位窓	0.85
両側採光かつブラインド自動制御なし	対面する2方位窓	0.80
両側採光かつブラインド自動制御あり	対面する2方位窓	0.75

⑬：制御による補正（明るさ感知による自動点滅制御）

- ・表 1-4-5「明るさ感知による自動点滅制御」に示すとおり、制御を採用している場合は、「有」を入力し、採用していない場合は「無」を入力する。
- ・明るさ感知による自動点滅制御とは、昼光照度など空間の明るさをセンサー等で検知して、ある一定以上の明るさのときは、自動的に照明を消灯し、暗くなったら自動的に点灯する照明制御システムと定義する。主として、階段、廊下、トイレなど、視作業を伴わないエリアの照明設備の点け忘れと消し忘れ防止に資するものである。執務室のような視作業を伴う室でのきめ細かな調光による昼光連動調光制御とは異なる。

表 1-4-5 明るさ感知による自動点滅制御

選択肢	適用	係数
無	明るさ感知による自動点滅制御がない場合	1.0
有	昼光が入射する廊下など	0.80

⑭：制御による補正（照度調整調光制御）

- ・表 1-4-6「明るさセンサー等による照度調整調光制御」に示すとおり、明るさセンサー等による照度調整調光制御を採用している場合は、「有」を入力し、採用していない場合は「無」を入力する。
- ・明るさセンサー等による照度調整調光制御とは、天井や器具に取り付けられた明るさセンサー等による対象回路の調光によって、想定する机上面の照度に調整する照明制御システムと定義する。事務所ビル等にグリッド天井を採用する際に、照明器具を過剰に設置せざ

るを得ない場合があります、この際、本照明制御システムを利用して、引き渡し段階や運用初期段階において適切な照度になるように調光して省エネルギーを図る。

表 1-4-6 明るさセンサー等による照度調整調光制御

選択肢	適用	係数
無	明るさセンサー等による照度調整調光制御がない場合	1.0
有	明るさセンサー等による照度調整調光制御	0.95

Chapter 5. 給湯設備の入力

1. 給湯対象室入力シート

「様式 5-1. (給湯)『給湯対象室入力シート』」には、給湯設備の仕様が記載されている給排水衛生設備図（機器表、系統図、平面図、詳細図）より、給湯機器の名称や節湯器具の採否を入力する。

なお、給湯計算対象室とは、「給湯設備を利用する可能性のある人が存在する居室」と定義しており、給湯機器が設置される室ではないことに注意が必要である。詳細は、「第 2 編 Chapter 5. 給湯設備の入力 1. 給湯対象室の考え方」を参照すること。

また、平成 25 年基準においては、一管式給湯設備（局所給湯機や返湯管のない中央式給湯機）も計算対象であることに注意が必要である。

(1). 給湯対象室入力シートの様式

『給湯対象室入力シート』の様式を図 1-5-1 に示す。

様式 5-1. (給湯) 給湯対象室入力シート

① 階 (転記)	① 室名 (転記)	① 建物用途 (転記)	① 室用途 (転記)	① 室面積 [m ²] (転記)	② 給湯箇所 (給湯栓設置箇所)	③ 節湯器具 (選択)	④ 給湯機器名称 (転記)
B1F	中央監視室	事務所等	中央監視室	85.00	湯沸コーナー	自動給湯栓	EH3-B1F
					シャワー室	節水型シャワー	EH4-B1F
B1F	清掃員控室	事務所等	更衣室又は倉庫	22.40	湯沸コーナー	自動給湯栓	EH3-B1F
					シャワー室	節水型シャワー	EH4-B1F
1F	1F事務室I-N	事務所等	事務室	323.90	女子便所	自動給湯栓	EH1-1F
					男子便所	自動給湯栓	EH2-1F
					湯沸コーナー	自動給湯栓	EH3-1F
1F	1F事務室I-S	事務所等	事務室	204.00	女子便所	自動給湯栓	EH1-1F
					男子便所	自動給湯栓	EH2-1F
					湯沸コーナー	自動給湯栓	EH3-1F
1F	1F事務室P-N	事務所等	事務室	48.10	女子便所	自動給湯栓	EH1-1F
					男子便所	自動給湯栓	EH2-1F
					湯沸コーナー	自動給湯栓	EH3-1F
1F	1F事務室P-S	事務所等	事務室	29.20	女子便所	自動給湯栓	EH1-1F
					男子便所	自動給湯栓	EH2-1F
					湯沸コーナー	自動給湯栓	EH3-1F
1F	エントランスホール	事務所等	ロビー	201.60	女子便所	自動給湯栓	EH1-1F
					男子便所	自動給湯栓	EH2-1F
					湯沸コーナー	自動給湯栓	EH3-1F
1F	警備員室	事務所等	事務室	17.80	女子便所	自動給湯栓	EH1-1F
					男子便所	自動給湯栓	EH2-1F
					湯沸コーナー	自動給湯栓	EH3-1F

図 1-5-1 様式 5-1. (給湯)『給湯対象室入力シート』の様式

(2). 給湯対象室入力シートの入力項目と入力方法

『給湯対象室入力シート』の入力項目と入力方法を次に示す。なお、各項目名の前にある丸数字は図 1-5-1「様式 5-1. (給湯)『給湯対象室入力シート』の様式」の最上部にある丸数字と対応している。

①：階・室名・建物用途・室用途・室面積

- ・ 図 1-1-2「様式 1 (共通条件)『室仕様入力シート』の様式」で入力した室の中から給湯計算対象室の階、室名等を転記する。
- ・ これらの情報は、大文字、小文字、スペース等すべてが『室仕様入力シート』の情報と同一でなければならない。ただし、室の並び順は異なっても良い。
- ・ ここで入力する「給湯対象室」は「湯を利用する可能性がある人が存在する室」であり、各機器が供給する湯を使用する人が主に存在する室を指定する。これにより、各機器の湯使用量が定まる。

②：給湯箇所（給湯栓設置箇所）

- ・ 給湯機で湯を供給する箇所（給湯栓が設置されている箇所）を任意の文字列で入力する。
- ・ 給湯対象室は「湯を利用する可能性がある人が存在する室」であり、ここで記入する②給湯箇所は「実際に湯を使う場所」であるため、両者は必ずしも一致しない。
- ・ この情報は計算には使用しないが審査者が図面と照合する際に必要となるので必ず記入すること。

③：節湯器具

- ・ 節湯器具の採否について、節湯器具を採用している場合は表 1-5-1「節湯器具の具体的仕様」の選択肢から該当する器具を選択し、採用していない場合は「無」を入力する。

表 1-5-1 節湯器具の具体的仕様

選択肢	仕様	湯量の削減効果
無		
自動給湯栓	<ul style="list-style-type: none"> ・ 洗面台や浴室等に設置される湯水混合水栓 ・ 公衆浴場等で使用される自閉式水栓（一定の時間あるいは量を吐水した後に止水する水栓） 	40% 削減
節水型シャワー	<ul style="list-style-type: none"> ・ サーモスタット付き混合栓に散水板開口面積 40mm²以下のシャワーヘッドを組み合わせたもの ・ サーモスタット付き混合栓に一時停止機構付きシャワーヘッドを組み合わせたもの ・ もしくはこれと同等のもの <p>（補足）吐水切替えが可能な場合については、主たる使用モードで条件を満たしていれば良いとする。</p>	25% 削減

④：給湯機器名称

- ・給湯機器名称を任意の文字列で入力する。
- ・入力する名称は、図 1-5-2「様式 5-2. (給湯)『給湯機器入力シート』の様式」の給湯機器名称と同一でなければならない。
- ・1つの給湯対象室に複数台の給湯機器がある場合は、給湯機器名称を並べて記し、一番上の機器についてのみ室名等を入力し、他の機器については室名等を空欄とする。
- ・1つの給湯機器で複数の室に対して給湯する場合は、各室の③給湯機器名称に同じ給湯機器名称を入力する。
- ・同じ仕様であっても物理的に異なる機器（異なる場所に設置されている等）である場合は、異なる給湯機器名称を付けて入力すること。

2. 給湯機器入力シート

「様式 5-2. (給湯)『給湯機器入力シート』」には、給湯設備の仕様が記載されている給排水衛生設備図（機器表、系統図、平面図、詳細図）より、給湯機器の加熱能力、定格効率、配管保温仕様、接続口径、太陽熱利用の有無等を入力する。

(1). 給湯機器入力シートの様式

『給湯機器入力シート』の様式を図 1-5-2 に示す。

様式 5-2. (給湯) 給湯機器入力シート

① 給湯機器名称	② 燃料種類 (選択)	③ 定格加熱能力 [kW]	④ 熱源効率(一次エネルギー換算) [-]	⑤ 配管保温仕様 (選択)	⑥ 接続口径 [mm]	太陽熱利用			⑩ 備考
						⑦ 有効集熱面積 [㎡]	⑧ 集熱面の方位角 [°]	⑨ 集熱面の傾斜角 [°]	
EH3-B1F	電力	3.00	0.37	保温仕様1	20				電気給湯器(B1F湯沸コーナー)
EH4-B1F	電力	10.00	0.37	保温仕様1	60				電気給湯器(B1Fシャワー室)
EH1-1F	電力	1.50	0.37	保温仕様1	20				電気給湯器(1F女子便所)
EH2-1F	電力	1.10	0.37	保温仕様1	20				電気給湯器(1F男子便所)
EH3-1F	電力	3.00	0.37	保温仕様1	20				電気給湯器(1F湯沸コーナー)

図 1-5-2 様式 5-2. (給湯)『給湯機器入力シート』の様式

(2). 給湯機器入力シートの入力項目と入力方法

『給湯機器入力シート』の入力項目と入力方法を次に示す。なお、各項目名の前にある丸数字は図 1-5-2「様式 5-2. (給湯)『給湯機器入力シート』の様式」の最上部にある丸数字と対応している。

①：給湯機器名称

- ・給湯機器の名称を文字列で入力する。
- ・図 1-5-1「様式 5-1. (給湯)『給湯対象室入力シート』の様式」で入力した給湯機器の名称と同一でなければならない。

②：燃料種類

- ・給湯機器の燃料種類を、「電力」、「都市ガス」、「液化石油ガス」、「重油」、「灯油」、「他人から供給された熱（温水）」、「他人から供給された熱（蒸気）」から選択し記入する。

③：定格加熱能力

- ・給湯機器の定格加熱能力を数値で入力する。単位は kW である。
- ・電気温水器等のような電気ヒーターによる加熱機器の場合は電気ヒーターの電気容量を入力すること。
- ・定格加熱能力とは、JIS や JRA（日本冷凍空調工業会）等で規定された標準定格条件（給

水温度、出湯温度、外気温湿度、流量等の条件) 下での性能である。

- ・ 1 つの給湯系統の中に複数の給湯機器が接続されており、これらが連携して動く場合は、これらの給湯機器の定格加熱能力の総和を本欄に入力する。

④：熱源効率（一次エネルギー換算）

- ・ 給湯機器の熱源機単体効率を入力する。単位はパーセントではなく、0.80 のように小数で入力する。
- ・ ここで入力する熱源効率は一次エネルギーに換算した値であることに注意が必要であり、具体的には次に示す式で算出される。なお、循環ポンプのエネルギー消費量は含まなくてよい。

a) 燃焼式給湯システムの場合

◆燃焼式給湯システムの熱源効率（一次エネルギー換算）＝

$$\frac{\text{給湯熱源単体の定格加熱能力 [kW]} \times 3600 \text{ [kJ/kWh]}}{\text{給湯熱源単体のエネルギー消費量 [kJ/h]}}$$

・ 給湯熱源単体のエネルギー消費量（ガス）[kJ/h]＝

$$\text{ガス消費量 [m}^3\text{/h]} \times \text{ガス発熱量 (高位) [kJ/m}^3\text{]}$$

・ 給湯熱源単体のエネルギー消費量（油）[kJ/h]＝

$$\text{油消費量 [L/h]} \times \text{比重量 [kg/L]} \times \text{油発熱量 (高位) [kJ/kg]}$$

b) 電気式給湯システムの場合

◆電気式給湯熱源効率（一次エネルギー換算）＝

$$\frac{\text{定格 COP} \times 3600 \text{ [kJ/kWh]}}{9760 \text{ [kJ/kWh]}}$$

・ 電気式給湯熱源の定格 COP＝
$$\frac{\text{給湯熱源定格加熱能力 [kW]}}{\text{給湯熱源定格消費電力 [kW]}}$$

- ・ 電気式給湯機のうちヒートポンプを使用する場合、設置場所の気温・出湯温度などにより熱源効率が変化するため、各月の熱源効率が大きく変動する条件にあたっては、各月平均の熱源効率から実効効率を別途計算して、④に入力すること。
- ・ 1 つの給湯系統の中に複数の給湯機器が接続されており、これらが連携して動く場合は、これらの給湯機器の熱源効率を各熱源機器の定格加熱能力で重み付けして平均した値を④に入力する。

⑤：配管保温仕様

- ・給湯配管の保温仕様を表 1-5-2「給湯配管保温仕様一覧」の選択肢より選択し、文字列で入力すること。
- ・保温仕様区別の数値は半角文字で入力すること。

表 1-5-2 給湯配管保温仕様一覧

選択肢	定義
裸管	保温材なし
保温仕様 1	<ul style="list-style-type: none"> ・管径 40mm未満：保温材厚さ 30mm以上 ・管径 40mm以上 125mm未満：保温材厚さ 40mm以上 ・管径 125mm以上：保温材厚さ 50mm以上
保温仕様 2	<ul style="list-style-type: none"> ・管径 50mm未満：保温材厚さ 20mm以上 ・管径 50mm以上 125mm未満：保温材厚さ 25mm以上 ・管径 125mm以上：保温材厚さ 30mm以上
保温仕様 3	<ul style="list-style-type: none"> ・管径 125mm未満：保温材厚さ 20mm以上 ・管径 125mm以上：保温材厚さ 25mm以上

⑥：接続口径

- ・給湯機器に接続される給湯配管の最大口径を数値で入力する。単位はmmとし、整数で入力する。
- ・接続口径の考え方は、「第 2 編 Chapter 5. 給湯設備の入力 3. 給湯配管接続口径」を参照すること。

⑦⑧⑨：太陽熱利用（有効集熱面積、集熱面の方位角、集熱面の傾斜角）

- ・太陽熱を利用した給湯設備システムを採用している場合はこれらの値を入力し、採用していない場合は空欄とする。
- ・有効集熱面積は数値で入力する。単位は㎡である。
- ・集熱面の方位角は数値で入力する。単位は度(°)である。南を0°とし、西向きに測る。つまり、西は90°、北は180°、東は270°となる。
- ・集熱面の傾斜角は数値で入力する。単位は度(°)である。水平を0°、垂直を90°とする。

⑩：備考

- ・入力時のメモ欄であり、計算には使用されないため、入力は任意である。
- ・機器名称だけでは図面との対応が判りづらいため、設計図の機器リストに記載されている当該給湯機器の仕様・系統名などを入力することを推奨する。

Chapter 6. 昇降機の入力

1. 昇降機入力シート

「様式6. (昇降機)『昇降機入力シート』」には、昇降機の仕様が記載されている昇降機設備図(仕様表、平面図)より、昇降機の積載量、速度、台数や速度制御方式等を入力する。

(1). 昇降機入力シートの様式

『昇降機入力シート』の様式を図 1-6-1 に示す。

様式6. (昇降機) 昇降機入力シート

① 主要な対象室				② 機器名称 (機器表の記号等)	③ 台数 [台]	④ 積載量 [kg]	⑤ 速度 [m/min]	⑥ 輸送能力係数 [-]	⑦ 速度制御方式 (選択)
① 階 (転記)	① 室名 (転記)	① 建物用途 (転記)	① 室用途 (転記)						
8F	8F事務室I-N	事務所等	事務室	常用EV3台	3	1150	120	1.6	VVVF(電力回生あり、ギアレス)
8F	8F事務室I-N	事務所等	事務室	非常用EV1台	1	1150	105	1.0	VVVF(電力回生なし、ギアレス)

図 1-6-1 様式6. (昇降機)『昇降機入力シート』の様式

(2). 昇降機入力シートの入力項目と入力方法

『昇降機入力シート』の入力項目と入力方法を次に示す。なお、各項目名の前にある丸数字は図 1-6-1「様式6. (昇降機)『昇降機入力シート』の様式」の最上部にある丸数字と対応している。

①：階・室名・建物用途・室用途

- ・ 図 1-1-2「様式1 (共通条件)『室仕様入力シート』の様式」で入力した室の中から、当該昇降機が主にサービスを提供する室(昇降機を利用する人の主たる居室)を入力する。主にサービスを提供する室が複数あり、それらの室の用途が異なる場合は、床面積の合計が最も大きい室用途に属する代表室を主にサービスを提供する室とする。
- ・ 入力では、大文字、小文字、スペース等すべてが図 1-1-2「様式1 (共通条件)『室仕様入力シート』の様式」の情報と同一でなければならない。ただし、室の並び順は異なっても良い。
- ・ ここで入力した室の用途により、昇降機の運転時間が定まる。(室の照明点灯時間が昇降機の運転時間となる)。

②：機器名称

- ・ 設計図の仕様書に記載されている昇降機の記号や種類(常用、非常用、人荷用等)を文字列で入力する。
- ・ 計算には使用されないが、審査時に図面と照合する際に必要な情報であるため必ず入力すること。

- ③：台数
 - ・各昇降機の設置台数を数値で入力する。
- ④：積載量
 - ・昇降機の仕様書より、積載量を数値で入力する。単位は kg/ 台である。
- ⑤：速度
 - ・昇降機の仕様書より、速度を数値で入力する。単位は m/ 分である。
- ⑥：輸送能力係数
 - ・昇降機の輸送能力係数を数値で入力する。計算方法の詳細は「第 2 編 Chapter 6 昇降機の入力 1. 輸送能力係数の算出方法」を参照すること。
 - ・主たる建物用途が事務所等、ホテル等の場合において、昇降機の台数が 2 台以下の場合、もしくはバックヤードに設置される場合は、輸送能力係数は 1 とすることができるものとする。
 - ・主たる建物用途が事務所等、ホテル等以外の場合は、輸送能力係数は台数に係らず 1 とすることができるものとする。
 - ・事務所、ホテルにおいて、計画輸送能力が標準輸送能力を超えるときにおいて、(計画台数 - 1) の台数で標準輸送能力を下回る場合は、輸送能力係数は 1 とすることができるものとする。
- ⑦：速度制御方式
 - ・表 1-6-1 「速度制御方式の種類」の選択肢から選択し、文字列で入力する。
 - ・「VVVF (電力回生あり、ギアレス)」等の「(、)」は半角文字とし、「、」は全角文字とする。

表 1-6-1 速度制御方式の種類

選択肢	適用	係数
VVVF (電力回生あり、ギアレス)	可変電圧可変周波数制御方式 (電力回生ありかつギアレス巻上機)	1/50
VVVF (電力回生あり)	可変電圧可変周波数制御方式 (電力回生あり)	1/45
VVVF (電力回生なし、ギアレス)	可変電圧可変周波数制御方式 (電力回生なしかつギアレス巻上機)	1/45
VVVF (電力回生なし)	可変電圧可変周波数制御方式 (電力回生なし)	1/40
交流帰還制御	交流帰還制御方式 (注) ワードレオナード式、静止レオナード方式 (サイリスタレオナード方式)、交流二段方式が採用されている場合も「交流帰還制御方式」と選択する。	1/20

Chapter 7. エネルギー利用効率化設備の入力

1. 太陽光発電システム入力シート

「様式 7-1. (効率化)『太陽光発電システム入力シート』」には、太陽光発電システムの仕様が記載されている図面より、太陽光電池の種類やアレイのシステム容量等を入力する。

(1). 太陽光発電システム入力シートの様式

『太陽光発電システム入力シート』の様式を図 1-7-1 に示す。

様式 7-1. (効率化) 太陽光発電システム入力シート

① 太陽光発電システム名称	② 太陽電池の種類 (選択)	③ アレイ設置方式 (選択)	④ アレイのシステム容量 [kW]	⑤ パネルの方位角 [°]	⑥ パネルの傾斜角 [°]	⑦ 備考

図 1-7-1 様式 7-1. (効率化)『太陽光発電システム入力シート』の様式

(2). 太陽光発電システム入力シートの入力項目と入力方法

『太陽光発電システム入力シート』の入力項目と入力方法を次に示す。なお、各入力項目の前にある丸数字は、図 1-7-1 「様式 7-1. (効率化)『太陽光発電システム入力シート』」の様式の最上部にある丸数字と対応している。

①：太陽光発電システム名称

- ・太陽光発電システムの名称を文字列で入力する。なお、一次エネルギー消費量算定用 WEB プログラムでは、この名称で各システムを識別しているため、名称の重複がないように入力すること。

②：太陽電池の種類

- ・太陽電池の種類を表 1-7-1 の選択肢から選択し、文字列で入力する。

表 1-7-1 太陽電池の種類

選択肢	定義
結晶系	半導体材料として単結晶シリコン、多結晶シリコンを用いた太陽電池
結晶系以外	半導体材料として単結晶シリコン、多結晶シリコン以外を用いた太陽電池

③：アレイ設置方式

- ・アレイ設置方式（太陽電池アレイの取り付け方）を表 1-7-2 の選択肢から選択し、文字列で入力する。

表 1-7-2 アレイ設置方式

選択肢	定義
架台設置形	太陽電池モジュールを屋根と空隙を設けて間接に設置した太陽電池アレイで、屋根置き形以外のもの
屋根置き形	太陽電池モジュールを、屋根と並行に空隙を設けて間接に設置した太陽電池アレイ
その他	架台設置形、屋根置き形以外のアレイ設置方式

④：アレイのシステム容量

- ・ JISC 8952 で規定されている標準太陽電池アレイ出力（標準試験条件の状態に換算した太陽電池アレイの最大出力点における出力）の値を入力する。単位は kW である。
- ・ 標準太陽電池アレイ出力が不明である場合は、太陽電池モジュール一枚あたりの標準太陽電池モジュール出力の総和とする。

⑤：パネルの方位角

- ・ パネルの方位角を入力する。単位は度（°）である。
- ・ 南を 0° とし、西向きに測る。つまり西は 90°、北は 180°、東は 270° である。

⑥：パネルの傾斜角

- ・ パネルの傾斜角を入力する。単位は度（°）である。
- ・ 水平を 0°、垂直を 90° とする。

⑦：備考

- ・ 入力時のメモ欄であり、計算には使用されないため、入力は任意である。

2. コージェネレーションシステム入力シート

「様式 7-2. (効率化)『コージェネレーションシステム入力シート』」には、コージェネレーションシステムの仕様が記載されている図面や別途実施した詳細計算の結果を基に、発電効率や排熱回収率等を入力する。

(1). コージェネレーションシステム入力シートの様式

『コージェネレーションシステム入力シート』の様式を図 1-7-2 に示す。

様式 7-2. (効率化) コージェネレーションシステム入力シート

① コージェネレーションシステム名称	年間電力需要						③ 機器名称	④ 発電効率 [-]	⑤ 排熱回収率 [-]	⑥ 発電依存率 [-]	⑦ 有効熱利用率 [-]	⑧ 有効排熱量 の冷熱利用比 [-]	⑨ 温水吸収冷凍機または 排熱投入型冷水機 の成績係数 [-]	⑩ 備考
	② 空調 [MWh]	② 換気 [MWh]	② 照明 [MWh]	② 給湯 [MWh]	② 昇降機 [MWh]	② その他 [MWh]								

図 1-7-2 様式 7-2. (効率化)『コージェネレーションシステム入力シート』の様式

(2). コージェネレーションシステム入力シートの入力項目と入力方法

『コージェネレーションシステム入力シート』の入力項目と入力方法を次に示す。なお、各入力項目の前にある丸数字は、図 1-7-2 「様式 7-2. (効率化)『コージェネレーションシステム入力シート』の様式」の最上部にある丸数字と対応している。

①：コージェネレーションシステム名称

- ・コージェネレーションシステムの名称を文字列で入力する。なお、一次エネルギー消費量算定用 WEB プログラムでは、この名称で各システムを識別しているため、名称の重複がないように入力すること。

②：年間電力需要（空調、換気、照明、給湯、昇降機、その他）

- ・各設備の設計一次エネルギー消費量計算の過程で出力される年間電力需要を入力する。単位は MWh である。

③：機器名称

- ・コージェネレーション機器の名称を任意の文字列で入力する。
- ・一つのコージェネレーションシステムに複数台のコージェネレーション機器がある場合は、コージェネレーション機器名称を並べて記し、一番上の機器についてのみシステム名称と年間電力需要を入力し、他の機器についてはこれらを空欄とする。

- ④⑤⑥⑦⑧⑨：発電効率、排熱回収率、発電依存率、有効熱利用率、有効排熱量の冷熱利用比、
温水吸収冷凍機または排熱投入型冷温水機の成績係数
- ・これらの値は、別途 CASCADE III（空気調和・衛生工学会）等のシミュレーションによるエネルギー計算により値を求めて記入する。

⑩：備考

- ・入力時のメモ欄であり、計算には使用されないため、入力は任意である。

第2編 設備仕様入力シート作成方法の 詳細解説

(注)

本書中の図表のうち、図表番号に*印が付いた図表は「平成23年度 設備設計一級建築士講習テキスト（財団法人 建築教育普及センター）」に掲載された図表を、一部加筆のうえ転載したものである。

Chapter 1. 共通条件の入力

1. 地域区分

省エネルギー基準（平成 25 年基準）では、日本全体を 8 つの地域（1 ～ 8 地域）に分類し、地域毎に判断基準値や一次エネルギー消費量計算に使用する気象データ等が定められている。この地域区分は「住宅事業建築主の判断基準」における地域区分と同じである。地域区分は市区町村レベルで詳細に定義されており、表 2-1-1 に示す区分表に基づき該当する地域を選択する。

表 2-1-1 省エネルギー基準における地域区分

地域区分	都道府県名
1、2	北海道
3	青森県、岩手県、秋田県
4	宮城県、山形県、福島県、栃木県、新潟県、長野県
5、6	茨城県、群馬県、埼玉県、千葉県、東京都、神奈川県、富山県、石川県、福井県、山梨県、岐阜県、静岡県、愛知県、三重県、滋賀県、京都府、大阪府、兵庫県、奈良県、和歌山県、鳥取県、島根県、岡山県、広島県、山口県、徳島県、香川県、愛媛県、高知県、福岡県、佐賀県、長崎県、熊本県、大分県
7	宮崎県、鹿児島県
8	沖縄県

表 2-1-1 省エネルギー基準における地域区分（続き）

1 上の区分の詳細は以下のとおりとする。

(1) 上の区分のうち、1 地域については、次の市町村とする。

北海道 旭川市、釧路市、帯広市、北見市、夕張市、網走市、稚内市、紋別市、士別市、名寄市、根室市、深川市、富良野市、二セコ町、真狩村、留寿都村、喜茂別町、京極町、倶知安町、沼田町、幌加内町、鷹栖町、東神楽町、当麻町、比布町、愛別町、上川町、東川町、美瑛町、上富良野町、中富良野町、南富良野町、占冠村、和寒町、剣淵町、下川町、美深町、音威子府村、中川町、小平町、苫前町、羽幌町、遠別町、天塩町、幌延町、猿払村、浜頓別町、中頓別町、枝幸町、豊富町、大空町、美幌町、津別町、斜里町、清里町、小清水町、訓子府町、置戸町、佐呂間町、遠軽町、湧別町、滝上町、興部町、西興部村、雄武町、伊達市（旧大滝村に限る。）、むかわ町（旧穂別町に限る。）、日高町（旧日高町に限る。）、平取町、新ひだか町（旧静内町に限る。）、音更町、士幌町、上士幌町、鹿追町、新得町、芽室町、中札内村、更別村、幕別町、大樹町、広尾町、池田町、豊頃町、本別町、足寄町、陸別町、浦幌町、釧路町、厚岸町、浜中町、標茶町、弟子屈町、鶴居村、白糠町、別海町、中標津町、標津町、羅臼町

(2) 上の区分のうち、2 地域については、次の市町村とする。

北海道 札幌市、函館市（旧函館市を除く。）、千歳市、石狩市、小樽市、室蘭市、北斗市、伊達市（旧伊達市に限る。）、岩見沢市、芦別市、恵庭市、江別市、砂川市、三笠市、赤平市、滝川市、登別市、苫小牧市、美瑛市、北広島市、留萌市、八雲町（旧八雲町に限る。）、森町、せたな町（旧瀬棚町に限る。）、日高町（旧門別町に限る。）、洞爺湖町、むかわ町（旧鶴川町に限る。）、安平町、新ひだか町（旧三石町に限る。）、豊浦町、蘭越町、雨竜町、秩父別町、北竜町、妹背牛町、浦河町、奥尻町、歌志内市、浦臼町、月形町、新十津川町、鹿部町、岩内町、共和町、七飯町、上砂川町、奈井江町、南幌町、神恵内村、泊村、古平町、長万部町、黒松内町、清水町、新冠町、今金町、新篠津村、当別町、積丹町、増毛町、初山別村、白老町、えりも町、厚真町、壮瞥町、栗山町、長沼町、由仁町、仁木町、赤井川村、余市町、様似町、利尻町、利尻富士町、礼文町

(3) 上の区分のうち、5 地域については、次の市町村とする。

茨城県 水戸市、かすみがうら市（旧霞ヶ浦町に限る。）、つくばみらい市、つくば市、ひたちなか市、稲敷市、下妻市、笠間市（旧岩間町を除く。）、牛久市、結城市、古河市、行方市、高萩市、坂東市、取手市、守谷市、小美玉市（旧玉里村に限る。）、常総市、常陸太田市、常陸大宮市（旧美和村を除く。）、筑西市（旧関城町に限る。）、土浦市（旧土浦市に限る。）、那珂市、日立市、鉾田市、北茨城市、龍ヶ崎市、阿見町、河内町、美浦村、境町、五霞町、八千代町、茨城町、城里町、大洗町、東海村、利根町

群馬県 前橋市、みどり市（旧東村（勢多郡）を除く。）、安中市（旧安中市に限る。）、伊勢崎市、甘楽町、館林市、桐生市（旧黒保根村を除く。）、高崎市（旧倉淵村を除く。）、渋川市（旧赤城村、旧小野上村を除く。）、太田市、藤岡市、富岡市、玉村町、吉岡町、榛東村、大泉町、板倉町、明和町、邑楽町

埼玉県 さいたま市、ふじみ野市、羽生市、桶川市、加須市、久喜市、狭山市、熊谷市（旧

表 2-1-1 省エネルギー基準における地域区分（続き）

	熊谷市を除く。)、幸手市、行田市（旧行田市に限る。）、鴻巣市、坂戸市、志木市、春日部市、所沢市、上尾市、新座市、深谷市、川越市、秩父市（旧大滝村を除く。）、鶴ヶ島市、日高市、入間市、飯能市、富士見市、北本市、本庄市、蓮田市、東松山市、白岡市、上里町、神川町、美里町、寄居町、横瀬町、皆野町、小鹿野町（旧小鹿野町に限る。）、長瀨町、東秩父村、宮代町、越生町、三芳町、毛呂山町、ときがわ町、滑川町、吉見町、小川町、川島町、鳩山町、嵐山町、杉戸町、伊奈町
千葉県	野田市、香取市（旧佐原市に限る。）、成田市、佐倉市、八千代市、我孫子市、印西市、白井市、酒々井町、富里市、栄町、神崎町
東京都	八王子市、立川市、青梅市、昭島市、小平市、日野市、東村山市、福生市、東大和市、清瀬市、武蔵村山市、羽村市、あきる野市、瑞穂町、日の出町、檜原村
神奈川県	清川村、秦野市、相模原市（旧相模原市を除く。）、開成町、山北町、松田町、大井町、南足柄市
富山県	高岡市、黒部市（旧黒部市に限る。）、射水市、砺波市、南砺市（旧平村、旧上平村、旧利賀村を除く。）、富山市（旧大沢野町、旧大山町、旧細入村を除く。）、魚津市、氷見市、滑川市、小矢部市、舟橋村、入善町、朝日町
石川県	かほく市、志賀町、宝達志水町、加賀市、中能登町、七尾市、能美市、白山市（旧松任市、旧美川町、旧吉野谷村、旧尾口村、旧白峰村を除く。）、能登町、輪島市、小松市、珠州市、羽咋市、川北町、津幡町、内灘町、穴水町
福井県	福井市（旧福井市、旧美山町に限る。）、あわら市、おおい町、越前市、永平寺町、池田町、坂井市、鯖江市、若狭町、勝山市、小浜市、高浜町、大野市（旧大野市に限る。）、越前町（旧朝日町、旧宮崎村に限る。）、南越前町（旧河野村を除く。）、
山梨県	山梨市（旧三富村を除く。）、甲州市、甲斐市、甲府市（旧上九一色村を除く。）、上野原市、市川三郷町、中央市、笛吹市（旧芦川村を除く。）、南アルプス市、身延町、南部町（旧富沢町を除く。）、北杜市（旧明野村に限る。）、大月市、韮崎市、富士川町、早川町、昭和町、道志村
岐阜県	山県市、恵那市（旧串原村、旧上矢作町を除く。）、本巣市（旧根尾村に限る。）、郡上市（旧美並村に限る。）、下呂市（旧金山町に限る。）、揖斐川町（旧揖斐川町を除く。）、中津川市（旧中津川市、旧長野県木曾郡山口村に限る。）、関市、可児市、多治見市、大垣市（上石津町に限る。）、美濃市、瑞浪市、美濃加茂市、土岐市、養老町、関ヶ原町、安八町、坂祝町、富加町、川辺町、七宗町、八百津町、白川町、御嵩町
静岡県	川根本町、浜松市（旧水窪町に限る。）、御殿場市、小山町
愛知県	豊田市（旧稲武町を除く。）、設楽町、豊根村、東栄町
三重県	伊賀市、亀山市（旧関町に限る。）、松阪市（旧飯南町、旧飯高町に限る。）、津市（旧美杉村に限る。）、名張市
滋賀県	大津市（旧志賀町に限る。）、長浜市、東近江市、米原市、野洲市、彦根市、近江八幡市、草津市、守山市、栗東市、湖南市、甲賀市、高島市、愛荘町、日野町、竜王町、豊郷町、甲良町、多賀町、
京都府	京都市（旧京北町に限る。）、京丹後市（旧大宮町、旧久美浜町に限る。）、南丹市、

表 2-1-1 省エネルギー基準における地域区分（続き）

	福知山市、木津川市、与謝野町、舞鶴市、綾部市、宮津市、亀岡市、城陽市、八幡市、京田辺市、京丹波町、大山崎町、井手町、宇治田原町、笠置町、和束町、精華町、南山城村
大阪府	堺市（旧美原町に限る。）、高槻市、八尾市、富田林市、松原市、大東市、柏原市、羽曳野市、藤井寺市、東大阪市、島本町、豊能町、能勢町、太子町、河南町、千早赤阪村
兵庫県	姫路市（旧姫路市、旧家島町を除く。）、豊岡市（旧竹野町を除く。）、養父市（旧関宮町を除く。）、たつの市（旧龍野市、旧新宮町に限る。）、丹波市、朝来市、加東市、三木市（旧吉川町に限る。）、宍粟市、篠山市、相生市、三田市、西脇市、神河町、多可町、佐用町、新温泉町、猪名川町、市川町、福崎町、上郡町
奈良県	奈良市（旧都祁村を除く。）、宇陀市（旧室生村を除く。）、葛城市、五條市（旧大塔村を除く。）、大和高田市、大和郡山市、天理市、橿原市、桜井市、御所市、香芝市、山添村、三郷町、斑鳩町、安堵町、川西町、三宅町、田原本町、曾爾村、御杖村、高取町、明日香村、上牧町、王寺町、広陵町、河合町、吉野町、大淀町、下市町、黒滝村、天川村、十津川村、下北山村、上北山村、川上村、東吉野村
和歌山県	橋本市、田辺市（旧龍神村、旧本宮町に限る。）、かつらぎ町（旧かつらぎ町に限る。）、有田川町（旧清水町に限る。）、九度山町
鳥取県	鳥取市（旧鳥取市、旧福部村、旧気高町、旧青谷町を除く。）、倉吉市（旧倉吉市に限る。）、八頭町、南部町、伯耆町、岩美町、三朝町、智頭町
島根県	松江市（旧八雲村、旧玉湯町、旧東出雲町に限る。）、出雲市（旧佐田町に限る。）、安来市、江津市（旧桜江町に限る。）、浜田市（旧浜田市、旧三隅町を除く。）、雲南市、益田市（旧益田市を除く。）、美郷町（旧邑智町に限る。）、邑南町（旧石見町に限る。）、吉賀町、津和野町、川本町
岡山県	岡山市（旧岡山市、旧灘崎町を除く。）、備前市、美作市、井原市、高梁市（旧備中町を除く。）、真庭市（旧落合町、旧久世町に限る。）、赤磐市、津山市（旧阿波村を除く。）、吉備中央町、久米南町、美咲町、西粟倉村、勝央町、奈義町、鏡野町（旧鏡野町に限る。）、和気町
広島県	広島市（旧湯来町に限る。）、三原市（旧大和町、旧久井町に限る。）、三次市（旧三次市、旧三和町に限る。）、安芸高田市（旧吉田町、旧甲田町、旧向原町に限る。）、東広島市（旧黒瀬町、旧安芸津町を除く。）、尾道市（旧御調町に限る。）、府中市（旧府中市に限る。）、福山市（旧神辺町、旧新市町に限る。）、安芸太田町（旧加計町に限る。）、北広島町（旧豊平町に限る。）、世羅町（旧世羅西町に限る。）、
山口県	山口市（旧阿東町に限る。）、下関市（旧豊田町に限る。）、岩国市（旧由宇町を除く。）、周南市（旧鹿野町に限る。）、萩市（旧川上村、旧むつみ村、旧旭村に限る。）、美祇市
徳島県	三好市（旧東祖谷山村を除く。）、美馬市（旧木屋平村に限る。）、東みよし町、那賀町（旧木沢村、旧木頭村に限る。）、つるぎ町（旧貞光町を除く。）、
愛媛県	新居浜市（旧別子山村に限る。）、西予市（旧城川町に限る。）、大洲市（旧河辺村に限る。）、砥部町（旧広田村に限る。）、内子町、久万高原町、鬼北町

表 2-1-1 省エネルギー基準における地域区分（続き）

高知県	いの町（旧吾北村に限る。）、仁淀川町、津野町（旧東津野村に限る。）本山町、大豊町、土佐町、大川村、越知町、梶原町
福岡県	八女市（旧矢部村に限る）
長崎県	雲仙市（旧小浜町に限る。）
熊本県	阿蘇市、南阿蘇村、山都町、南小国町、小国町、産山村、高森町
大分県	大分市（旧野津原町に限る。）、宇佐市（旧宇佐市を除く。）、杵築市（旧山香町に限る。）、佐伯市（旧宇目町に限る。）、竹田市、日田市（旧日田市を除く。）、豊後大野市（旧緒方町、旧朝地町に限る。）、由布市（旧挾間町を除く。）、日出町、九重町、玖珠町
(4) 上の区分のうち、6 地域については、次の市町村とする。	
茨城県	鹿嶋市、神栖市（旧神栖町に限る。）、潮来市
群馬県	千代田町
埼玉県	越谷市、吉川市、熊谷市（旧熊谷市に限る。）、戸田市、行田市（旧南河原村に限る。）三郷市、川口市、草加市、朝霞市、八潮市、和光市、蕨市、松伏町
千葉県	いすみ市、鴨川市、柏市、旭市、匝瑳市、南房総市、香取市（旧佐原市を除く。）、山武市、横芝光町、千葉市、市川市、船橋市、館山市、木更津市、松戸市、茂原市、東金市、習志野市、勝浦市、市原市、流山市、鎌ヶ谷市、君津市、富津市、浦安市、四街道市、袖ヶ浦市、八街市、多古町、東庄町、大網白里町、九十九里町、芝山町、一宮町、睦沢町、長生村、白子町、長柄町、長南町、大多喜町、御宿町、鋸南町
東京都	東京都 23 区、武蔵野市、三鷹市、西東京市、府中市、調布市、町田市、小金井市、国分寺市、国立市、狛江市、東久留米市、多摩市、稲城市
神奈川県	愛川町、綾瀬市、伊勢原市、横須賀市、横浜市、海老名市、鎌倉市、茅ヶ崎市、厚木市、寒川町、座間市、葉山町、三浦市、小田原市、逗子市、川崎市、相模原市（旧相模原市に限る。）、真鶴町、湯河原町、箱根町、中井町、大和市、大磯町、二宮町、藤沢市、平塚市
石川県	白山市（旧松任市、旧美川町に限る。）、金沢市、野々市市
福井県	福井市（旧福井市、旧美山町を除く。）、美浜町、越前町（旧朝日町、旧宮崎村を除く。）、南越前町（旧河野村に限る。）、敦賀市
山梨県	南部町（旧富沢町に限る。）
岐阜県	岐阜市、瑞穂市、各務原市、本巣市（旧根尾村を除く。）、揖斐川町（旧揖斐川町に限る。）、海津市、大垣市（旧上石津町を除く。）、羽島市、岐南町、笠松町、垂井町、神戸町、輪之内町、大野町、池田町、北方町
静岡県	静岡市、伊豆の国市、伊豆市、西伊豆町（旧賀茂村に限る。）、掛川市、菊川市、沼津市、焼津市、袋井市、島田市、藤枝市、磐田市、浜松市（旧水窪町を除く。）、富士市、牧之原市、三島市、富士宮市、伊東市、裾野市、湖西市、東伊豆町、函南町、清水町、長泉町、吉田町、森町
愛知県	名古屋市、愛西市、一宮市、稲沢市、岡崎市、新城市、清須市、田原市、豊川市、北名古屋市、弥富市、豊橋市、瀬戸市、半田市、春日井市、津島市、碧南市、刈谷市、安城市、西尾市、蒲郡市、犬山市、常滑市、江南市、小牧市、東海市、大府市、知多市、

表 2-1-1 省エネルギー基準における地域区分（続き）

	知立市、尾張旭市、高浜市、岩倉市、豊明市、日進市、あま市、長久手市、東郷町、豊山町、大口町、扶桑町、大治町、蟹江町、飛鳥村、阿久比町、東浦町、南知多町、美浜町、武豊町、幸田町、みよし市
三重県	いなべ市、伊勢市、亀山市（旧亀山市に限る。）、熊野市（旧紀和町に限る。）、桑名市、四日市市、志摩市、松阪市（旧飯南町、旧飯高町を除く。）、多気町、大台町、津市（旧美杉村を除く。）、大紀町、南伊勢町、紀北町、鈴鹿市、鳥羽市、木曾岬町、東員町、菰野町、朝日町、川越町、明和町、玉城町、度会町
滋賀県	大津市（旧大津市に限る。）
京都府	京都市（旧京都市に限る。）、京丹後市（旧大宮町、旧久美浜町を除く。）、宇治市、向日市、長岡京市、久御山町、伊根町
大阪府	大阪市、堺市（旧堺市に限る。）、岸和田市、豊中市、池田市、吹田市、泉大津市、貝塚市、守口市、枚方市、茨木市、泉佐野市、寝屋川市、河内長野市、和泉市、箕面市、門真市、摂津市、高石市、泉南市、四条畷市、交野市、大阪狭山市、阪南市、忠岡町、熊取町、田尻町、岬町
兵庫県	神戸市、尼崎市、明石市、西宮市、芦屋市、伊丹市、加古川市、赤穂市、宝塚市、高砂市、川西市、小野市、加西市、姫路市（旧姫路市、旧家島町に限る。）、たつの市（旧揖保川町、旧御津町に限る。）、三木市（旧三木市に限る。）、洲本市、淡路市、南あわじ市、豊岡市（旧竹野町に限る。）、香美町（旧香住町に限る。）、稲美町、播磨町、太子町
和歌山県	和歌山市、有田市、岩出市、海南市、紀の川市、新宮市（旧熊野川町に限る。）、田辺市（旧龍神村、旧本宮町を除く。）、みなべ町、日高川町、有田川町（旧清水町を除く。）、紀美野町、湯浅町、印南町、上富田町、北山村
鳥取県	鳥取市（旧鳥取市、旧福部村、旧気高町、旧青谷町に限る。）、米子市、境港市、日吉津村、湯梨浜町、琴浦町、北栄町、大山町
島根県	松江市（旧八雲村、旧玉湯町、旧東出雲町を除く。）、出雲市（旧佐田町を除く。）、浜田市（旧浜田市、旧三隅町に限る。）、大田市、益田市（旧益田市に限る。）、江津市（旧江津市に限る。）、隠岐の島町、海士町、西ノ島町、知夫村
岡山県	岡山市（旧岡山市、旧灘崎町に限る。）、倉敷市、総社市、笠岡市、玉野市、瀬戸内市、浅口市、矢掛町、里庄町、早島町
広島県	広島市（旧広島市に限る。）、呉市、江田島市、三原市（旧大和町、旧久井町を除く。）、大竹市、竹原市、東広島市（旧黒瀬町、旧安芸津町に限る。）、廿日市市（旧佐伯町、旧吉和村を除く。）、尾道市（旧御調町を除く。）、福山市（旧神辺町、旧新市町を除く。）、海田町、熊野町、坂町、府中町、大崎上島町
山口県	山口市（旧阿東町を除く。）、宇部市、下関市（旧豊田町、旧下関市を除く。）岩国市（旧由宇町に限る。）光市、山陽小野田市、周南市（旧鹿野町を除く。）周防大島町、長門市、萩市（旧川上村、旧むつみ村、旧旭村を除く。）、柳井市、防府市、下松市、和木町、上関町、田布施町、平生町、阿武町
徳島県	徳島市、鳴門市、小松島市、阿南市、阿波市、吉野川市、美馬市（旧木屋平村を除く。）、

表 2-1-1 省エネルギー基準における地域区分（続き）

	那賀町（旧木沢村、旧木頭村を除く。）、つるぎ町（旧貞光町に限る。）、勝浦町、上勝町、佐那河内村、石井町、神山町、松茂町、北島町、藍住町、板野町、上板町
香川県	高松市、さぬき市、観音寺市、丸亀市、三豊市、東かがわ市、坂出市、善通寺市、綾川町、小豆島町、まんのう町、土庄町、三木町、直島町、宇多津町、琴平町、多度津町
愛媛県	松山市、新居浜市（旧別子山村を除く。）、今治市、西条市、西予市（旧城川町を除く。）、大洲市（旧河辺村を除く。）、東温市、八幡浜市、四国中央市、伊予市、宇和島市（旧津島町を除く。）、砥部町（旧砥部町に限る。）、上島町、伊方町（旧伊方町に限る。）、松前町、松野町
高知県	高知市（旧鏡村、旧土佐山村に限る。）、四万十市、香美市、四万十町、中土佐町、津野町（旧葉山村に限る。）、黒潮町（旧佐賀町に限る。）、佐川町、日高村
福岡県	福岡市（博多区、中央区、南区、城南区を除く。）、北九州市、うきは市、みやま市、嘉麻市、久留米市、宮若市、宗像市、朝倉市、八女市（旧矢部村除く）、飯塚市、福津市、柳川市、大牟田市、直方市、田川市、筑後市、大川市、行橋市、豊前市、中間市、小郡市、筑紫野市、春日市、大野城市、太宰府市、糸島市、古賀市、みやこ町、上毛町、筑上町、筑前町、東峰村、福智町、那珂川町、宇美町、篠栗町、志免町、須恵町、新宮町、久山町、粕屋町、芦屋町、水巻町、岡垣町、遠賀町、小竹町、鞍手町、桂川町、大刀洗町、大木町、広川町、香春町、添田町、糸田町、川崎町、大任町、赤村、苅田町、吉富町
佐賀県	佐賀市、嬉野市、小城市、神埼市、唐津市、武雄市、鳥栖市、多久市、伊万里市、鹿島市、白石町、みやき町、吉野ヶ里町、有田町、基山町、上峰町、玄海町、大町町、江北町、太良町
長崎県	壱岐市、雲仙市（旧小浜町を除く。）、松浦市、対馬市、島原市（旧有明町に限る。）、南島原市（旧加津佐町に限る。）、諫早市、東彼杵町、川棚町、波佐見町、大村市
熊本県	熊本市、合志市、山鹿市、天草市（旧五和町、旧有明町に限る。）、上天草市（旧松島町に限る。）、宇城市（旧三角町を除く。）、菊池市、玉名市、八代市（旧坂本村、旧東陽村、旧泉村に限る。）、人吉市、荒尾市、宇土市美里町、あさぎり町、和水町、氷川町、玉東町、南関町、長洲町、大津町、菊陽町、西原村、御船町、嘉島町、益城町、甲佐町、錦町、多良木町、湯前町、水上村、相良村、五木村、山江村、球磨村、苓北町
大分県	大分市（旧野津原町を除く。）、宇佐市（旧宇佐市に限る。）、臼杵市、杵築市（旧山香町を除く。）、国東市、佐伯市（旧上浦町、旧弥生町、旧本匠村、旧直川村に限る。）、中津市、日田市（旧日田市に限る。）、豊後高田市、豊後大野市（旧緒方町、旧朝地町を除く。）、由布市（旧挾間町に限る。）、別府市、津久見市、姫島村
備考	この表に掲げる区域は、平成 25 年 1 月 31 日における行政区画によって表示されたものとする。ただし、括弧内に記載する区域は、平成 13 年 8 月 1 日における旧行政区画によって表示されたものとする。

表 2-1-1 省エネルギー基準における地域区分（続き）

2 次の市町村にあっては、上の区分にかかわらず、次のとおりの区分とする。

(1) 次の町村にあっては、上の区分にかかわらず、2 地域に区分されるものとする。

青森県 十和田市（旧十和田湖町に限る。）、七戸町（旧七戸町に限る。）、田子町

岩手県 久慈市（旧山形村に限る。）、八幡平市、葛巻町、岩手町、西和賀町

(2) 次の市町村にあっては、上の区分にかかわらず、3 地域に区分されるものとする。

北海道 函館市（旧函館市に限る。）、松前町、福島町、知内町、木古内町、八雲町（旧熊石町に限る。）、江差町、上ノ国町、厚沢部町、乙部町、せたな町（旧瀬棚町を除く。）、島牧村、寿都町

宮城県 栗原市（旧栗駒町、旧一迫町、旧鶯沢町、旧花山村に限る。）

山形県 米沢市、鶴岡市（旧朝日村に限る。）、新庄市、寒河江市、長井市、尾花沢市、南陽市、河北町、西川町、朝日町、大江町、大石田町、金山町、最上町、舟形町、真室川町、大蔵村、鮭川村、戸沢村、高畠町、川西町、小国町、白鷹町、飯豊町

福島県 会津若松市（旧河東町に限る。）、白河市（旧大信村に限る。）、須賀川市（旧長沼町に限る。）、喜多方市（旧塩川町を除く。）、田村市（旧都路村を除く。）、大玉村、天栄村、下郷町、檜枝岐村、只見町、南会津町、北塩原村、西会津町、磐梯町、猪苗代町、三島町、金山町、昭和村、矢吹町、平田村、小野町、川内村、飯舘村

栃木県 日光市（旧今市市を除く。）、那須塩原市（旧塩原町に限る。）

群馬県 沼田市（旧沼田市を除く。）、長野原町、嬭恋村、草津町、中之条町（旧六合村に限る。）、片品村、川場村、みなかみ町（旧水上町に限る。）

新潟県 十日町市（旧中里村に限る。）、魚沼市（旧入広瀬村に限る。）、津南町

山梨県 富士吉田市、北杜市（旧小淵沢町に限る。）、西桂町、忍野村、山中湖村、富士河口湖町（旧河口湖町に限る。）

長野県 長野市（旧長野市、旧大岡村、旧信州新町、旧中条村を除く。）、松本市（旧松本市、旧四賀村を除く。）、上田市（旧真田町、旧武石村に限る。）、須坂市、小諸市、伊那市（旧長谷村を除く。）、駒ヶ根市、中野市（旧中野市に限る。）、大町市、飯山市、茅野市、塩尻市、佐久市、千曲市（旧更埴市に限る。）、東御市、小海町、川上村、南牧村、南相木村、北相木村、佐久穂町、軽井沢町、御代田町、立科町、長和町、富士見町、原村、辰野町、箕輪町、南箕輪村、宮田村、阿智村（旧浪合村に限る。）、平谷村、下條村、上松町、木祖村、木曾町、山形村、朝日村、池田町、松川村、白馬村、小谷村、小布施町、高山村、山ノ内町、木島平村、野沢温泉村、信濃町、飯綱町

岐阜県 高山市、飛騨市（旧古川町、旧河合村に限る。）、白川村

(3) 次の市町村にあっては、上の区分にかかわらず、4 地域に区分されるものとする。

青森県 青森市（旧青森市に限る。）、深浦町

岩手県 宮古市（旧新里村、旧川井村を除く。）、大船渡市、一関市（旧一関市、旧花泉町、旧大東町に限る。）、陸前高田市、釜石市、平泉町

秋田県 秋田市（旧河辺町を除く。）、能代市（旧能代市に限る。）、男鹿市、由利本荘市（旧東由利町を除く。）、潟上市、にかほ市、三種町（旧琴丘町を除く。）、八峰町、大潟村

表 2-1-1 省エネルギー基準における地域区分（続き）

茨城県	土浦市（旧新治村に限る。）、石岡市、常陸大宮市（旧美和村に限る。）、笠間市（旧岩間町に限る。）、筑西市（旧関城町を除く。）、かすみがうら市（旧千代田町に限る。）、桜川市、小美玉市（旧玉里村を除く。）、大子町
群馬県	高崎市（倉淵村に限る。）、桐生市（旧黒保根村に限る。）、沼田市（旧沼田市に限る。）、渋川市（旧小野上村、旧赤城村に限る。）、安中市（旧松井田町に限る。）、みどり市（旧東村（勢多郡）に限る。）、上野村、神流町、下仁田町、南牧村、中之条町（旧六合村を除く。）、高山村、東吾妻町、昭和村、みなかみ町（旧水上町を除く。）
埼玉県	秩父市（旧大滝村に限る。）、小鹿野町（旧両神村に限る。）
東京都	奥多摩町
富山県	富山市（旧大沢野町、旧大山町、旧細入村に限る。）、黒部市（旧宇奈月町に限る。）、南砺市（旧平村、旧上平村、旧利賀村に限る。）、上市町、立山町
石川県	白山市（旧吉野谷村、旧尾口村、旧白峰村に限る。）
福井県	大野市（旧和泉村に限る。）
山梨県	甲府市（旧上九一色村に限る。）、都留市、山梨市（旧三富村に限る。）、北杜市（旧明野村、旧小淵沢町を除く。）、笛吹市（旧芦川村に限る。）、鳴沢村、富士河口湖町（旧河口湖町を除く。）、小菅村、丹波山村
岐阜県	中津川市（旧中津川市、旧長野県木曾郡山口村を除く。）、恵那市（旧串原村、上矢作町に限る。）、飛騨市（旧宮川村、旧神岡町に限る。）、郡上市（旧美並村を除く。）、下呂市（旧金山町を除く。）、東白川村
愛知県	豊田市（旧稻武町に限る。）
兵庫県	養父市（旧関宮町に限る。）、香美町（旧香住町を除く。）
奈良県	奈良市（旧都祁村に限る。）、五條市（旧大塔村に限る。）、生駒市、宇陀市（旧室生村に限る。）、平群町、野迫川村
和歌山県	かつらぎ町（旧花園村に限る。）、高野町
鳥取県	倉吉市（旧関金町に限る。）、若桜町、日南町、日野町、江府町
島根県	奥出雲町、飯南町、美郷町（旧大和村に限る。）、邑南町（旧石見町を除く。）
岡山県	津山市（旧阿波村に限る。）、高梁市（旧備中町に限る。）、新見市、真庭市（旧落合町、旧久世町を除く。）、新庄村、鏡野町（旧鏡野町を除く。）
広島県	府中市（旧上下町に限る。）、三次市（旧三次市、旧三和町を除く。）、庄原市、廿日市市（旧佐伯町、旧吉和村に限る。）、安芸高田市（旧八千代町、旧美土里町、旧高宮町に限る。）、安芸太田町（旧加計町を除く。）、北広島町（旧豊平町を除く。）、世羅町（旧世羅西町を除く。）、神石高原町
徳島県	三好市（旧東祖谷山村に限る。）
高知県	いの町（旧本川村に限る。）
(4) 次の市町村にあっては、上の区分にかかわらず、5 地域に区分されるものとする。	
福島県	いわき市、広野町、楡葉町、富岡町、大熊町、双葉町
栃木県	宇都宮市、足利市、栃木市、佐野市、鹿沼市、小山市、真岡市、さくら市（旧氏家町に限る。）、那須烏山市、下野市、上三川町、益子町、茂木町、市貝町、芳賀町、

表 2-1-1 省エネルギー基準における地域区分（続き）

壬生町、野木町、岩舟町、高根沢町

新潟県 新潟市、長岡市（旧中之島町、旧三島町、旧与板町、旧和島村、旧寺泊町に限る。）、三条市（旧下田村を除く。）、柏崎市（旧高柳町を除く。）、新発田市、見附市、村上市（旧朝日村を除く。）、燕市、糸魚川市、上越市（旧上越市、旧柿崎町、旧大潟町、旧頸城村、旧吉川町、旧三和村、旧名立町に限る。）、阿賀野市（旧京ヶ瀬村、旧笹神村に限る。）、佐渡市、胎内市、聖籠町、弥彦村、出雲崎町、刈羽村、粟島浦村

長野県 阿智村（旧清内路村に限る。）、大鹿村

宮崎県 椎葉村、高千穂町、五ヶ瀬町

(5) 次の市町村にあっては、上の区分にかかわらず、6 地域に区分されるものとする。

宮崎県 都城市（旧山之口町、旧高城町を除く。）、延岡市（旧北方町に限る。）、小林市（旧野尻町を除く。）、えびの市、高原町、西米良村、諸塚村、美郷町、日之影町

鹿児島県 伊佐市、曾於市、霧島市（旧横川町、旧牧園町、旧霧島町に限る。）、さつま町、湧水町

(6) 次の市町村にあっては、上の区分にかかわらず、7 地域に区分されるものとする。

茨城県 神栖市（旧波崎町に限る。）

千葉県 銚子市

東京都 大島町、利島村、新島村、神津島村、三宅村、御蔵島村、八丈町、青ヶ島村、小笠原村

静岡県 熱海市、下田市、御前崎市、河津町、南伊豆町、松崎町、西伊豆町（旧西伊豆町に限る。）

三重県 尾鷲市、熊野市（旧熊野市に限る。）、御浜町、紀宝町

和歌山県 御坊市、新宮市（旧新宮市に限る。）、広川町、美浜町、日高町、由良町、白浜町、すさみ町、串本町、那智勝浦町、太地町、古座川町

山口県 下関市（旧下関市に限る。）

徳島県 牟岐町、美波町、海陽町

愛媛県 宇和島市（旧津島町に限る。）、伊方町（旧伊方町を除く。）、愛南町

高知県 高知市（旧高知市、旧春野町に限る。）、室戸市、安芸市、南国市、土佐市、須崎市、宿毛市、土佐清水市、香南市、東洋町、奈半利町、田野町、安田町、北川村、馬路村、芸西村、いの町（旧伊野町に限る。）、大月町、三原村、黒潮町（旧大方町に限る。）

福岡県 福岡市：博多区、中央区、南区、城南区

長崎県 長崎市、佐世保市、島原市（旧島原市に限る。）、平戸市、五島市、西海市、南島原市（旧加津佐町を除く。）、長与町、時津町、小値賀町、佐々町、新上五島町

熊本県 八代市（旧八代市、旧千丁町、旧鏡町に限る。）、水俣市、上天草市（旧松島町を除く。）、宇城市（旧三角町に限る。）、天草市（旧有明町、旧五和町を除く。）、芦北町、津奈木町

大分県 佐伯市（旧佐伯市、旧鶴見町、旧米水津村、旧蒲江町に限る。）

備考 この表に掲げる区域は、平成 25 年 1 月 31 日における行政区画によって表示されたものとする。ただし、括弧内に記載する区域は、平成 13 年 8 月 1 日における旧行政区画によって表示されたものとする。

2. 室区分の考え方

本節では、室の区分に関するルールを示す。

(1). 間仕切りがある空間の室区分の考え方

建築図面に記載のある間仕切りについては、可動式のものも含め、有効な仕切り壁であるとみなし、空間を分割して別々の室として入力する。

具体的な事例を図 2-1-2 ～ 2-1-5 「間仕切りの取り扱い方」に示す。

(2). 空調ゾーンによる室区分の考え方

ある空間が複数の空調機群により空調される場合は、空間を分割し、同一の空調機群で空調される空間を 1 つの室と定義する。

図 2-1-1 「空調ゾーンによる室区分の例」は、1 つの空間が 2 つのパッケージ型空調機 (PAC) で空調されている例を示している。この場合は、屋外機の系統ごとに室内機を「空調機群 A」「空調機群 B」としたとすると、空調機群 A で空調される室 (室 A) と空調機群 B で空調される室 (室 B) に空調を分割して、2 つの室を定義する。

空調システムが異なる場合は、室を分ける

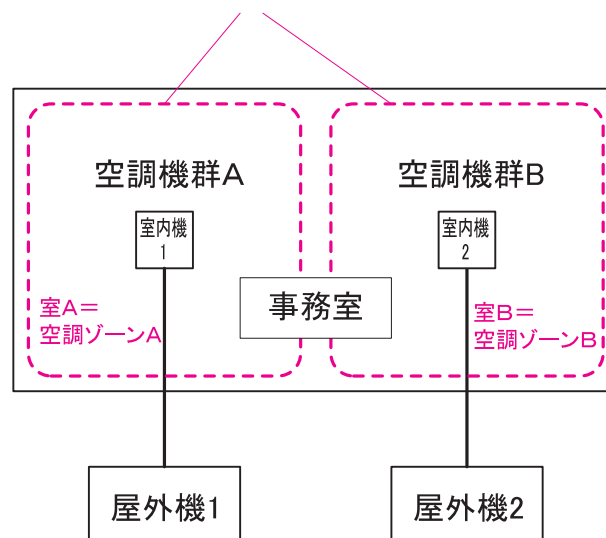


図 2-1-1 空調ゾーンによる室区分の例

a 可動間仕切りがある空間

可動の間仕切りが図面上に記載されている空間については、これを固定間仕切りと同等とみなし、空間を分離して別の室として定義する。

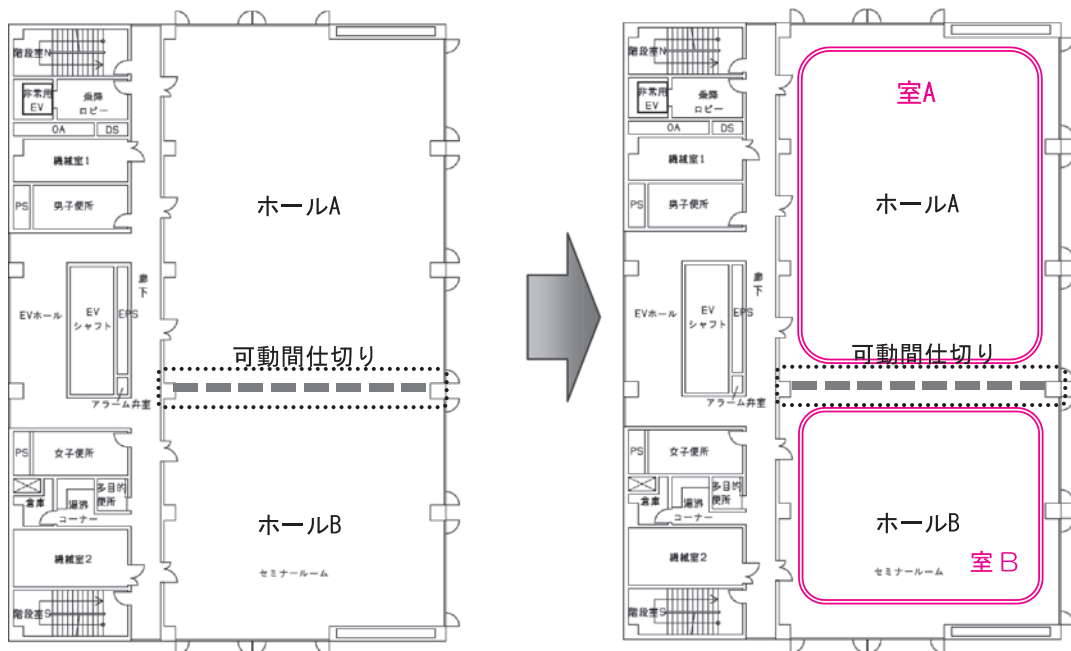


図 2-1-2* 間仕切りの取り扱い方 (1)

b 仮想間仕切りがある空間

図面上に建具の記載がない仮想の間仕切りを想定している場合においては、1つの室として入力して良い。将来対応のための間仕切りについても図面上に記載がない場合については、1つの室として入力して良い。

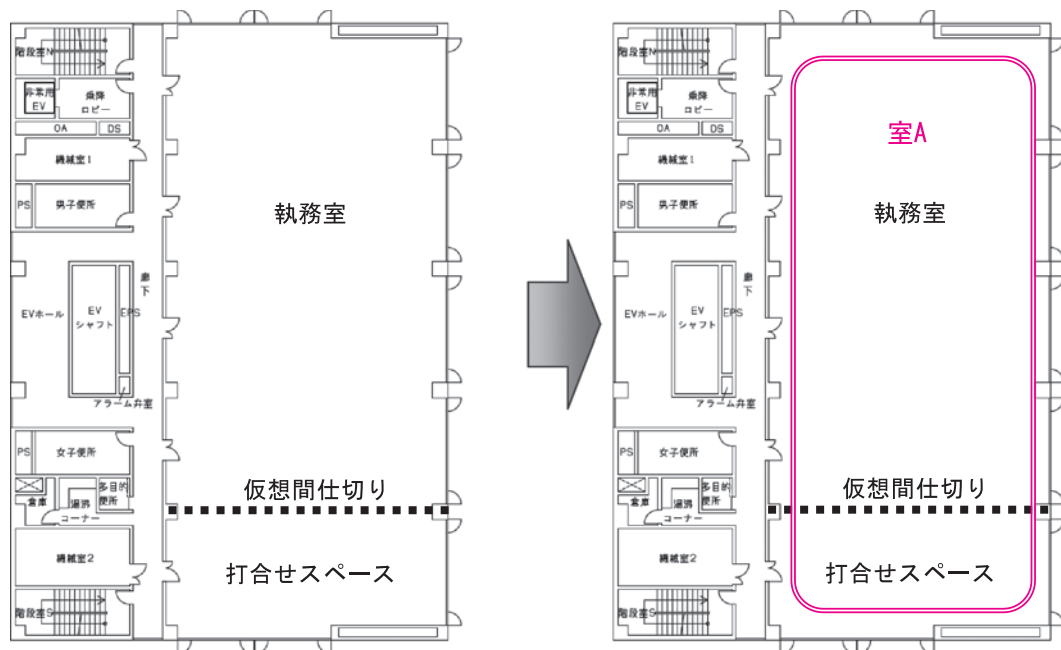


図 2-1-3* 間仕切りの取り扱い方 (2)

c テナント区分用の間仕切りがある空間

テナント区分を考慮した設備設計をしている場合においても、図面上に建具の記載がない場合は1つの室として入力して良い。

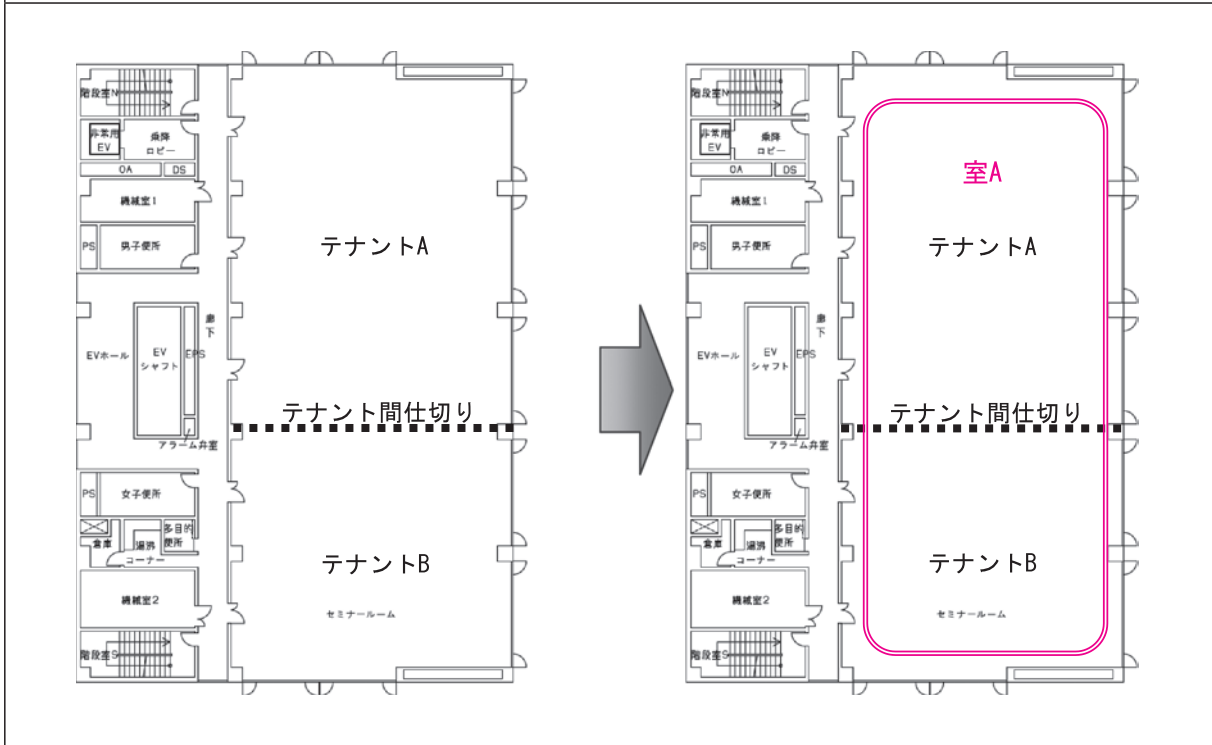


図 2-1-4* 間仕切りの取り扱い方 (3)

d 建具のない出入口

建具のない出入口により明確に室用途が区分されている場合において、連続する間仕切り等により区分境界の延長線が明確に判断できる場合は、仮想の建具があるものとみなし、別の室として入力する。

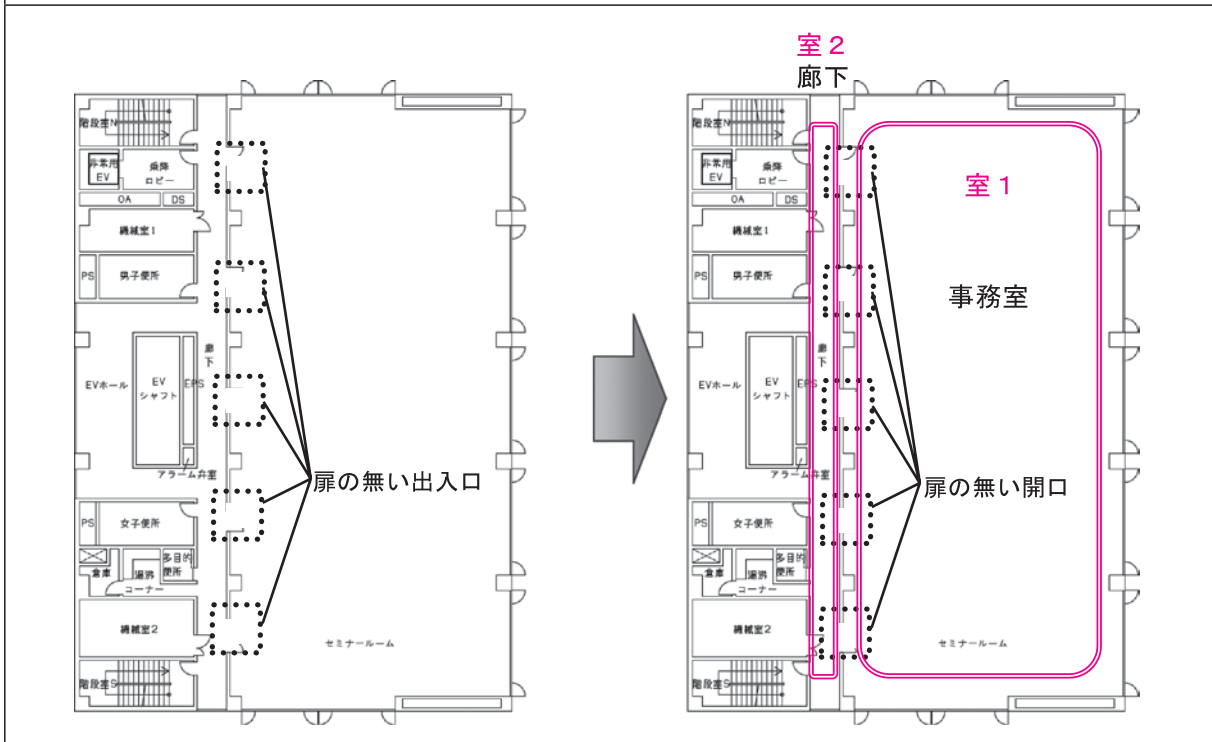


図 2-1-5* 間仕切りの取り扱い方 (4)

(3). 空調設備と換気設備が混在する場合の室区分の考え方

空調設備と換気設備が混在する場合の考え方を、老人ホームの入居者専用個室を例として、図 2-1-6 「空調設備と換気設備が混在する場合の例」に示す。この例では、個室はパッケージ型空調機と全熱交換器で空調され、個室の一部にミニキッチンの排気設備が設置されている。この場合、個室の室用途は「病院等」の「病室」として、ミニキッチンの排気設備は、個室の空調設備の排気ファンとみなして空調、照明、給湯の設計一次エネルギー消費量計算を行う。

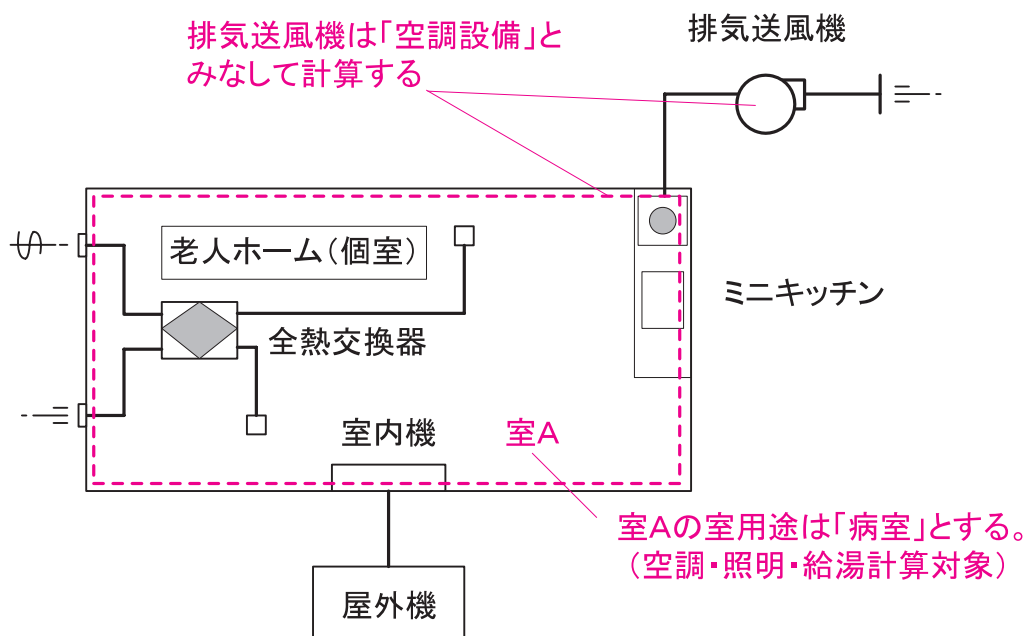


図 2-1-6 空調設備と換気設備が混在する場合の例

3. 標準室使用条件及び各室用途の想定

本節では、各室用途の標準室使用条件の詳細及び各室用途の使用時間や負荷等の想定を示す。

(1). 標準室使用条件

各室用途について、空調時間、内部発熱量、換気運転時間、基準設定換気回数、照明点灯時間、基準設定照度、給湯日数、基準設定給湯量等が設定されている。表 2-1-2 ～ 10「標準室使用条件一覧」に標準室使用条件の概略を示す。なお、空調の発停や内部発熱量の変動については、室用途別に 1 時間ごとの時刻変動を 365 日分設定している。詳細は「平成 25 年 省エネルギー基準に準拠した算定・判断の方法及び解説 I 非住宅建築物」の「第五部 資料集 第二章 室用途および標準室使用条件」で解説されている。

表 2-1-2 標準室使用条件一覧 (事務所等)

建物用途	室用途名称	カレンダー パターン	年間空調 時間 [h/年]	照明発熱 参照値 [W/㎡]	在室者数 参照値 [人/㎡]	機器発熱 参照値 [W/㎡]	作業強度 指数	新鮮外気 導入量 [m ³ /m ² h]	年間 換気時間 [h/年]	基準設定 換気方式	基準設定 換気回数 [回]	基準設定 換気風量 [m ³ /m ² h]	基準設定 全圧損失 [Pa]	年間照明 点灯時間 [h/年]	基準設定 照度 [lx]	基準照明 消費電力 [W/㎡]	年間給湯 日数 [日/年]	基準設定 湯使用量 [L/人日]
事務所等	事務室	A	3374	12	0.1	12	3	5.0	-	-	-	-	-	3133	750	16.3	241	3.8 [L/人日]
	電子計算機器事務室	A	3374	12	0.1	30	3	5.0	-	-	-	-	-	3133	750	16.3	241	3.8 [L/人日]
	会議室	A	2410	10	0.25	2	3	12.0	-	-	-	-	-	2169	500	10.9	241	3.8 [L/人日]
	喫茶室	A	2410	10	0.25	2	3	12.0	-	-	-	-	-	2169	300	12	241	32 [L/m ² 日]
	社員食堂	A	723	30	0.5	0	3	15.0	-	-	-	-	-	723	500	20	241	48 [L/m ² 日]
	中央監視室	A	8760	20	0.15	30	3	4.0	-	-	-	-	-	8760	500	13.7	365	3.8 [L/人日]
	更衣室又は倉庫	A	3374	15	0.3	0	3	4.0	3133	第三種	5	13.5	300	3133	300	6.6	241	62 [L/人日]
	廊下	A	3133	15	0.03	0	3	2.5	-	-	-	-	-	3133	200	8	-	-
	ロビー	A	3133	15	0.03	0	3	2.5	-	-	-	-	-	3133	500	17.9	241	3.8 [L/人日]
	便所	A	3133	15	0.03	0	3	2.5	3133	第三種	15	40.5	300	3133	300	12	-	-
	喫煙室	A	3133	15	0.03	0	3	2.5	3133	第三種	30	81.0	300	3133	300	6.6	-	-
	厨房	A	-	-	-	-	-	-	2000	第一種	50	135.0	600	2000	750	16.5	-	-
	屋内駐車場	A	-	-	-	-	-	-	3500	第一種	10	30.0	600	3500	150	3.6	-	-
	機械室	A	-	-	-	-	-	-	8760	第一種	5	13.5	300	200	200	4.9	-	-
	電気室	A	-	-	-	-	-	-	8760	第一種	10	27.0	300	200	200	4.9	-	-
	湯沸室等	A	-	-	-	-	-	-	2000	第三種	5	13.5	300	1000	300	6.6	-	-
	食品庫等	A	-	-	-	-	-	-	2000	第一種	5	13.5	300	1000	300	7.2	-	-
印刷室等	A	-	-	-	-	-	-	2000	第三種	10	27.0	300	1000	500	10.9	-	-	
廃棄物保管場所等	A	-	-	-	-	-	-	2000	第一種	15	40.5	300	1000	150	3.6	-	-	

表 2-1-3 標準室使用条件一覧 (ホテル等)

建物用途	室用途名称	カレンダー パターン	年間空調 時間 [h/年]	照明発熱 参照値 [W/㎡]	在室者数 参照値 [人/㎡]	機器発熱 参照値 [W/㎡]	作業強度 指数	新鮮外気 導入量 [m³/m²h]	年間 換気時間 [h/年]	標準設定 換気方式	想定換気 回数 [回]	標準設定 換気風量 [m³/m²h]	標準設定 全圧損失 [Pa]	年間照明 点灯時間 [h/年]	標準設定 照度 [lx]	標準照明 消費電力 [W/㎡]	年間給湯 日数 [日/年]	標準設定 湯使用量 [L/人日]
ホテル等	客室	A	5475	15	0.07	4	1	4.0	-	-	-	-	-	2920	300	10.8	365	165 [L/人日]
	客室内の浴室等	A	5475	15	0.07	4	1	4.0	5475	第三種	8	21.6	300	2920	300	12	365	165 [L/人日]
	終日利用されるフロント	A	8760	20	0.1	0	3	2.5	-	-	-	-	-	8760	500	20	-	-
	終日利用される事務室	A	8760	20	0.2	10	3	5.0	-	-	-	-	-	8760	750	16.3	365	3.8 [L/人日]
	終日利用される廊下	A	8760	10	0.05	0	3	2.5	-	-	-	-	-	8760	150	6	-	-
	終日利用されるロビー	A	8760	20	0.1	0	3	2.5	-	-	-	-	-	8760	300	12	365	3.8 [L/人日]
	終日利用される共用部の便所	A	8760	20	0.1	0	3	2.5	8760	第三種	15	40.5	300	8760	300	12	-	-
	終日利用される喫煙室	A	8760	20	0.1	0	3	2.5	8760	第三種	30	81.0	300	8760	300	6.6	-	-
	宴会場	A	4380	100	0.7	12	5	20.0	-	-	-	-	-	4380	750	30	365	3.8 [L/人日]
	会議室	A	4380	50	0.7	0	5	20.0	-	-	-	-	-	4380	750	30	365	3.8 [L/人日]
	結婚式場	A	4380	30	0.3	0	3	7.5	-	-	-	-	-	4380	750	30	365	3.8 [L/人日]
	レストラン	A	5475	20	0.5	10	3	12.5	-	-	-	-	-	4745	300	12	365	48 [L/㎡日]
	ラウンジ	A	5110	20	0.2	0	3	5.0	-	-	-	-	-	5110	300	12	365	3.8 [L/人日]
	バー	A	2190	10	0.2	0	3	5.0	-	-	-	-	-	2190	150	6	365	3.8 [L/人日]
	店舗	A	3650	30	0.1	30	3	10.0	-	-	-	-	-	3650	500	17.9	365	3.8 [L/人日]
	社員食堂	A	5475	20	0.5	0	3	12.5	-	-	-	-	-	5110	500	20	365	48 [L/㎡日]
	更衣室又は倉庫	A	8760	15	0.1	0	3	5.0	8760	第三種	5	13.5	300	8760	300	6.6	365	62 [L/人日]
	日中のみ利用されるフロント	A	4745	35	0.2	0	3	7.5	-	-	-	-	-	4745	500	20	-	-
	日中のみ利用される事務室	A	5475	20	0.2	10	3	5.0	-	-	-	-	-	5475	750	16.3	365	3.8 [L/人日]
	日中のみ利用される廊下	A	4745	10	0.1	0	3	5.0	-	-	-	-	-	4745	150	6	-	-
	日中のみ利用されるロビー	A	4745	35	0.2	0	3	7.5	-	-	-	-	-	4745	300	12	365	3.8 [L/人日]
	日中のみ利用される共用部の便所	A	4745	35	0.2	0	3	7.5	4745	第二種	15	40.5	300	4745	300	12	-	-
	日中のみ利用される喫煙室	A	4745	35	0.2	0	3	7.5	4745	第三種	30	81.0	300	4745	300	6.6	-	-
厨房	A	-	-	-	-	-	-	-	3200	第一種	50	135.0	600	3200	750	16.5	-	-
屋内駐車場	A	-	-	-	-	-	-	-	8760	第一種	10	30.0	600	8760	150	3.6	-	-
機械室	A	-	-	-	-	-	-	-	8760	第一種	5	13.5	300	320	200	4.9	-	-
電気室	A	-	-	-	-	-	-	-	8760	第一種	10	27.0	300	320	200	4.9	-	-
湯沸室等	A	-	-	-	-	-	-	-	3200	第三種	5	13.5	300	1600	300	6.6	-	-
食品庫等	A	-	-	-	-	-	-	-	3200	第一種	5	13.5	300	1600	300	7.2	-	-
印刷室等	A	-	-	-	-	-	-	-	3200	第三種	10	27.0	300	1600	500	10.9	-	-
廃棄物保管場所等	A	-	-	-	-	-	-	-	3200	第一種	15	40.5	300	1600	150	3.6	-	-

表 2-1-4 標準室使用条件一覧 (病院等)

建物用途	室用途名称	カレンダ パターン	年間空調 時間 [h/年]	照明発熱 参照値 [W/㎡]	在室者数 参照値 [人/㎡]	機器発熱 参照値 [W/㎡]	作業強度 指数	新鮮外気 導入量 [m³/m²h]	年間 換気時間 [h/年]	基準設定 換気方式	想定換気 回数 [回]	基準設定 換気風量 [m³/m²h]	基準設定 全圧損失 [Pa]	年間照明 点灯時間 [h/年]	基準設定 照度 [lx]	基準照明 消費電力 [W/㎡]	年間給湯 日数 [日/年]	基準設定 湯使用量 [L/㎡]
病院等	病室	A	8760	12	0.08	3	1	4.0	-	-	-	-	-	5110	300	10.3	365	284 [L/床日]
	浴室等	A	8760	12	0.08	3	1	4.0	8760	第三種	8	21.6	300	5110	300	12	365	284 [L/床日]
	看護職員室	A	8760	12	0.08	3	1	4.0	-	-	-	-	-	5110	750	16.3	365	3.3 [L/㎡日]
	終日利用される廊下	A	8760	20	0.05	0	3	5.0	-	-	-	-	-	8760	300	6.6	-	-
	終日利用されるロビー	A	8760	20	0.05	0	3	5.0	-	-	-	-	-	8760	300	12	365	3.8 [L/人日]
	終日利用される共用部の便所	A	8760	20	0.05	0	3	5.0	8760	第三種	15	40.5	300	8760	300	12	-	-
	終日利用される喫煙室	A	8760	20	0.05	0	3	5.0	8760	第三種	30	81.0	300	8760	300	6.6	-	-
	診察室	A	2818	20	0.2	15	3	5.0	-	-	-	-	-	2818	750	16.3	292	3.3 [L/㎡日]
	待合室	A	2818	20	0.2	15	3	5.0	-	-	-	-	-	2818	500	11	292	3.3 [L/㎡日]
	手術室	A	2920	20	0.1	30	3	10.0	-	-	-	-	-	2920	1500	32.6	292	6.3 [L/㎡日]
	検査室	A	2920	20	0.1	30	3	10.0	-	-	-	-	-	2920	750	16.3	292	6.3 [L/㎡日]
	集中治療室	A	8760	20	0.1	30	1	4.0	-	-	-	-	-	8760	750	16.3	365	6.3 [L/㎡日]
	解剖室等	A	2920	20	0.2	15	3	5.0	-	-	-	-	-	2628	75	1.7	292	3.8 [L/人日]
	レストラン	A	4380	20	0.1	10	3	4.0	-	-	-	-	-	4380	500	12.2	365	48 [L/㎡日]
	事務室	A	2920	20	0.2	15	3	5.0	-	-	-	-	-	2628	750	16.3	292	3.8 [L/人日]
	更衣室又は倉庫	A	2920	15	0.1	0	3	5.0	2920	第三種	5	13.5	300	2628	300	6.6	292	62 [L/人日]
	日中のみ利用される廊下	A	2920	20	0.05	0	5	5.0	-	-	-	-	-	2920	300	6.6	-	-
	日中のみ利用されるロビー	A	2920	20	0.05	0	5	5.0	-	-	-	-	-	2920	300	12	292	3.8 [L/人日]
	日中のみ利用される共用部の便所	A	2920	20	0.05	0	5	5.0	2920	第三種	15	40.5	300	2920	300	12	-	-
	日中のみ利用される喫煙室	A	2920	20	0.05	0	5	5.0	2920	第三種	30	81.0	300	2920	300	6.6	-	-
	厨房	A	-	-	-	-	-	-	5500	第一種	50	135.0	600	5500	750	16.5	-	-
	屋内駐車場	A	-	-	-	-	-	-	8760	第一種	10	30.0	600	8760	150	3.6	-	-
	機械室	A	-	-	-	-	-	-	8760	第一種	5	13.5	300	550	200	4.9	-	-
電気室	A	-	-	-	-	-	-	8760	第一種	10	27.0	300	550	200	4.9	-	-	
湯沸室等	A	-	-	-	-	-	-	5500	第三種	5	13.5	300	2800	300	6.6	-	-	
食品庫等	A	-	-	-	-	-	-	5500	第一種	5	13.5	300	2800	300	7.2	-	-	
印刷室等	A	-	-	-	-	-	-	5500	第三種	10	27.0	300	2800	500	10.9	-	-	
廃棄物保管場所等	A	-	-	-	-	-	-	5500	第一種	15	40.5	300	2800	150	3.6	-	-	

表 2-1-5 標準室使用条件一覧 (物販店舗等)

建物用途	カレンダ パターン	年間空調 時間 [h/年]	照明発熱 参照値 [W/m ²]	在室者数 参照値 [人/m ²]	機器発熱 参照値 [W/m ²]	作業強度 指数	新鮮外気 導入量 [m ³ /m ² h]	年間 換気時間 [h/年]	標準設定 換気方式	想定換気 回数 [回]	標準設定 換気風量 [m ³ /m ² h]	標準設定 全圧損失 [Pa]	年間照明 点灯時間 [h/年]	標準設定 照度 [lx]	標準照明 消費電力 [W/m ²]	年間給湯 日数 [日/年]	標準設定 湯使用量 [L/人日]
物販店舗等	A	4745	30	0.2	40	3	7.5	-	-	-	-	-	4745	750	20.1	365	3.8 [L/人日]
大型店の売場	A	4745	30	0.2	40	3	7.5	-	-	-	-	-	4745	500	17.9	365	3.8 [L/人日]
専門店の売場	A	4745	30	0.2	40	3	7.5	-	-	-	-	-	4745	750	16.5	365	3.8 [L/人日]
スーパーマーケットの売場	A	4745	30	0.2	40	3	7.5	-	-	-	-	-	4745	750	16.5	365	3.8 [L/人日]
荷さばき場	A	2920	15	0.1	5	3	5.0	-	-	-	-	-	2920	200	4.4	365	3.8 [L/人日]
事務室	A	4745	20	0.2	15	3	5.0	-	-	-	-	-	4745	750	16.3	365	3.8 [L/人日]
更衣室又は倉庫	A	4745	15	0.1	0	3	5.0	4745	第三種	5	13.5	300	4745	300	6.6	365	62 [L/人日]
ロビー	A	4745	30	0.1	0	3	2.5	-	-	-	-	-	4745	750	26.9	365	3.8 [L/人日]
便所	A	4745	30	0.1	0	3	2.5	4745	第三種	15	40.5	300	4745	300	12	-	-
喫煙室	A	4745	30	0.1	0	3	2.5	4745	第三種	30	81.0	300	4745	300	6.6	-	-
厨房	A	-	-	-	-	-	-	3400	第一種	50	135.0	600	3400	750	16.5	-	-
屋内駐車場	A	-	-	-	-	-	-	5500	第一種	10	30.0	600	5500	150	3.6	-	-
機械室	A	-	-	-	-	-	-	8760	第一種	5	13.5	300	340	200	4.9	-	-
電気室	A	-	-	-	-	-	-	8760	第一種	10	27.0	300	340	200	4.9	-	-
湯沸室等	A	-	-	-	-	-	-	3400	第三種	5	13.5	300	1700	300	6.6	-	-
食品庫等	A	-	-	-	-	-	-	3400	第一種	5	13.5	300	1700	300	7.2	-	-
印刷室等	A	-	-	-	-	-	-	3400	第三種	10	27.0	300	1700	500	10.9	-	-
廃棄物保管場所等	A	-	-	-	-	-	-	3400	第一種	15	40.5	300	1700	150	3.6	-	-

表 2-1-6 標準室使用条件一覧 (学校等)

建物用途	室用途名称	カレンダー パターン	年間空調 時間 [h/年]	照明発熱 参照値 [W/m ²]	在室者数 参照値 [人/m ²]	機器発熱 参照値 [W/m ²]	作業強度 指数	新鮮外気 導入量 [m ³ /m ² h]	年間 換気時間 [h/年]	標準設定 換気方式	想定換気 回数 [回]	標準設定 換気風量 [m ³ /m ² h]	標準設定 全圧損失 [Pa]	年間照明 点灯時間 [h/年]	標準設定 照度 [lx]	標準照明 消費電力 [W/m ²]	年間給湯 日数 [日/年]	標準設定 湯使用量 [L/人日]	
学校等	小中学校の教室	B	1568	20	0.5	0.5	3	12.5	-	-	-	-	-	1568	500	11.5	196	10 [L/人日]	
	高等学校の教室	B	1568	20	0.5	0.5	3	12.5	-	-	-	-	-	1568	500	11.5	196	3.8 [L/人日]	
	職員室	B	3590	20	0.2	10	3	5.0	-	-	-	-	-	3590	500	10.9	359	3.8 [L/人日]	
	小中学校又は高等学校の食堂	B	588	15	0.5	0	3	12.5	-	-	-	-	-	588	500	10.9	196	32 [L/m ² 日]	
	大学の教室	C	1630	20	0.5	2	3	10.0	-	-	-	-	-	1630	500	11.5	163	3.8 [L/人日]	
	大学の食堂	C	3132	15	0.5	0	3	12.5	-	-	-	-	-	3132	500	10.9	359	48 [L/m ² 日]	
	事務室	A	2410	20	0.2	10	3	5.0	-	-	-	-	-	2410	750	16.3	241	3.8 [L/人日]	
	研究室	A	3504	20	0.2	30	3	5.0	-	-	-	-	-	3504	750	16.3	292	3.8 [L/人日]	
	電子計算機器演習室	A	1928	20	0.5	60	3	12.5	-	-	-	-	-	1928	750	16.6	241	3.8 [L/人日]	
	実験室	A	1928	20	0.5	60	3	12.5	-	-	-	-	-	1928	1000	27.3	241	3.8 [L/人日]	
	実習室	A	1928	20	0.5	60	3	12.5	-	-	-	-	-	1928	750	20.5	241	3.8 [L/人日]	
	講堂又は体育館	A	1205	20	0.7	0	3	18.0	-	-	-	-	-	723	500	14.6	241	3.8 [L/人日]	
	宿直室	A	5475	15	0.07	4	1	4.0	5475	第三種	8	21.6	300	2920	500	10.9	365	165 [L/人日]	
	更衣室又は倉庫	A	2410	15	0.1	0	3	5.0	2410	第三種	5	13.5	300	2410	300	6.6	241	62 [L/人日]	
	廊下	A	2410	15	0.03	0	3	2.5	-	-	-	-	-	2410	200	8	-	-	
	ロビー	A	2410	35	0.2	0	3	7.5	-	-	-	-	-	2410	300	12	241	3.8 [L/人日]	
	便所	A	2410	15	0.03	0	3	2.5	2410	第三種	15	40.5	300	300	2410	300	12	-	-
	喫煙室	A	2410	15	0.03	0	3	2.5	2410	第三種	30	81.0	300	300	2410	300	6.6	-	-
	厨房	A	-	-	-	-	-	-	1200	第一種	50	135.0	600	600	1200	750	16.5	-	-
	屋内駐車場	A	-	-	-	-	-	-	3000	第一種	10	30.0	600	600	3000	150	3.6	-	-
機械室	A	-	-	-	-	-	-	8760	第一種	5	13.5	300	300	120	200	4.9	-	-	
電気室	A	-	-	-	-	-	-	8760	第一種	10	27.0	300	300	120	200	4.9	-	-	
湯沸室等	A	-	-	-	-	-	-	1200	第三種	5	13.5	300	300	600	300	6.6	-	-	
食品庫等	A	-	-	-	-	-	-	1200	第一種	5	13.5	300	300	600	300	7.2	-	-	
印刷室等	A	-	-	-	-	-	-	1200	第三種	10	27.0	300	300	600	500	10.9	-	-	
廃棄物保管場所等	A	-	-	-	-	-	-	1200	第一種	15	40.5	300	300	600	150	3.6	-	-	

表 2-1-7 標準室使用条件一覧 (飲食店等)

建物用途	室用途名称	カレンダ パターン	年間空調 時間 [h/年]	照明発熱 参照値 [W/m ²]	在室者数 参照値 [人/m ²]	機器発熱 参照値 [W/m ²]	作業強度 指数	新鮮外気 導入量 [m ³ /m ² h]	年間 換気時間 [h/年]	基準設定 換気方式	想定換気 回数 [回]	基準設定 換気風量 [m ³ /m ² h]	基準設定 全圧損失 [Pa]	年間照明 点灯時間 [h/年]	基準設定 照度 [lx]	基準照明 消費電力 [W/m ²]	年間給湯 日数 [日/年]	基準設定 湯使用量 [L/㎡日]
飲食店等	レストランの客室	A	4745	30	0.5	40	5	12.5	-	-	-	-	-	4745	500	20	365	48 [L/㎡日]
	軽食店の客室	A	4745	20	0.5	0	5	12.5	-	-	-	-	-	4745	300	12	365	16 [L/㎡日]
	喫茶店の客室	A	5475	25	0.4	10	3	10.0	-	-	-	-	-	5475	200	17.6	365	32 [L/㎡日]
	バー	A	1752	10	0.2	0	3	5.0	-	-	-	-	-	1752	50	6.8	292	32 [L/㎡日]
	フロント	A	4745	20	0.1	0	3	2.5	-	-	-	-	-	4745	500	11	-	-
	事務室	A	4745	15	0.1	10	3	5.0	-	-	-	-	-	4745	750	16.3	365	3.8 [L/人日]
	更衣室又は倉庫	A	4745	15	0.1	0	3	5.0	4745	第三種	5	13.5	300	4745	300	6.6	365	62 [L/人日]
	廊下	A	4745	20	0.1	0	3	2.5	-	-	-	-	-	4745	150	6	-	-
	ロビー	A	4745	20	0.1	0	3	2.5	-	-	-	-	-	4745	300	12	365	3.8 [L/人日]
	便所	A	4745	20	0.1	0	3	2.5	4745	第三種	15	40.5	300	4745	300	12	-	-
	喫煙室	A	4745	20	0.1	0	3	2.5	4745	第三種	30	81.0	300	4745	300	6.6	-	-
	厨房	A	-	-	-	-	-	-	3400	第一種	50	135.0	600	3400	750	16.5	-	-
	屋内駐車場	A	-	-	-	-	-	-	5000	第一種	10	30.0	600	5000	150	3.6	-	-
	機械室	A	-	-	-	-	-	-	8760	第一種	5	13.5	300	340	200	4.9	-	-
	電気室	A	-	-	-	-	-	-	8760	第一種	10	27.0	300	340	200	4.9	-	-
	湯沸室等	A	-	-	-	-	-	-	3400	第三種	5	13.5	300	1700	300	6.6	-	-
	食品庫等	A	-	-	-	-	-	-	3400	第一種	5	13.5	300	1700	300	7.2	-	-
印刷室等	A	-	-	-	-	-	-	3400	第三種	10	27.0	300	1700	500	10.9	-	-	
廃棄物保管場所等	A	-	-	-	-	-	-	3400	第一種	15	40.5	300	1700	150	3.6	-	-	

表 2-1-8 標準室使用条件一覧 (集会所等) (1)

建物用途	用途名称	カレンダー パターン	年間空調 時間 [h/年]	照明発熱 参照値 [W/m ²]	在室者数 参照値 [人/m ²]	機器発熱 参照値 [W/m ²]	作業強度 指数	新鮮外気 導入量 [m ³ /m ² h]	年間 換気時間 [h/年]	標準設定 換気方式	想定換気 回数 [回]	標準設定 換気風量 [m ³ /m ² h]	標準設定 全圧損失 [Pa]	年間照明 点灯時間 [h/年]	標準設定 照度 [lx]	標準照明 消費電力 [W/m ²]	年間給湯 日数 [日/年]	基準設定 湯使用量 [L/人日]
集会所等	アスレチック場の運動室	E	3991	20	0.3	10	5	7.5	3991	第三種	5	13.5	300	3991	750	16.3	307	62 [L/人日]
	アスレチック場のロビー	E	4298	15	0.1	0	3	2.5	-	-	-	-	-	3991	500	10.9	307	3.8 [L/人日]
	アスレチック場の便所	E	4298	15	0.1	0	3	2.5	3991	第三種	15	40.5	300	3991	300	12	-	-
	アスレチック場の喫煙室	E	4298	15	0.1	0	3	2.5	3991	第三種	30	81.0	300	3991	300	6.6	-	-
	公式競技用スケート場	D	4511	60	0.1	0	5	12.5	4164	第三種	5	13.5	300	4164	1500	43.8	347	62 [L/人日]
	公式競技用体育館	D	4511	60	0.1	0	5	12.5	4164	第三種	5	13.5	300	4164	1000	29.2	347	62 [L/人日]
	一般競技用スケート場	D	4511	60	0.1	0	5	12.5	4164	第三種	5	13.5	300	4164	750	21.9	347	62 [L/人日]
	一般競技用体育館	D	4511	60	0.1	0	5	12.5	4164	第三種	5	13.5	300	4164	500	14.6	347	62 [L/人日]
	レクリエーション用スケート場	D	4511	60	0.1	0	5	12.5	4164	第三種	5	13.5	300	4164	300	8.8	347	62 [L/人日]
	レクリエーション用体育館	D	4511	60	0.1	0	5	12.5	4164	第三種	5	13.5	300	4164	200	5.8	347	62 [L/人日]
	競技場の客席	D	4511	20	0.4	0	5	10.0	-	-	-	-	-	4164	75	2.3	347	3.8 [L/人日]
	競技場のロビー	D	4511	15	0.1	0	3	2.5	-	-	-	-	-	4164	500	10.9	347	3.8 [L/人日]
	競技場の便所	D	4511	15	0.1	0	3	2.5	4164	第三種	15	40.5	300	4164	300	12	-	-
	競技場の喫煙室	D	4511	15	0.1	0	3	2.5	4164	第三種	30	81.0	300	4164	300	6.6	-	-
	浴場施設の浴室	D	5475	10	0.2	0	3	5.0	5110	第三種	5	13.5	300	5110	300	13.8	365	300 [L/人日]
	浴場施設の更衣室	D	5475	10	0.2	0	3	5.0	5110	第二種	5	13.5	300	5110	300	7.2	365	300 [L/人日]
	浴場施設の休憩室	D	5475	10	0.2	0	3	5.0	5110	第三種	5	13.5	300	5110	200	8	365	3.8 [L/人日]
	浴場施設のロビー	D	5475	10	0.2	0	3	5.0	-	-	-	-	-	5110	500	10.9	365	3.8 [L/人日]
	浴場施設の便所	D	5475	15	0.2	0	3	5.0	5110	第三種	15	40.5	300	5110	300	12	-	-
	浴場施設の喫煙室	D	5475	15	0.2	0	3	5.0	5110	第三種	30	81.0	300	5110	300	6.6	-	-
	映画館の客席	A	5840	15	1	0	5	25.0	-	-	-	-	-	1095	300	12	365	3.8 [L/人日]
	映画館のロビー	A	5840	15	0.1	0	3	2.5	-	-	-	-	-	5475	300	12	365	3.8 [L/人日]
	映画館の便所	A	5840	15	0.2	0	3	5.0	5475	第三種	15	40.5	300	5475	300	12	-	-
	映画館の喫煙室	A	5840	15	0.2	0	3	5.0	5475	第三種	30	81.0	300	5475	300	6.6	-	-
	図書館の図書室	E	3377	15	0.2	3	3	7.0	-	-	-	-	-	3070	750	16.3	307	3.8 [L/人日]
	図書館のロビー	E	3377	15	0.2	0	3	5.0	-	-	-	-	-	3070	300	12	307	3.8 [L/人日]
	図書館の便所	E	3377	15	0.2	0	3	5.0	3070	第三種	15	40.5	300	3070	300	12	-	-
	図書館の喫煙室	E	3377	15	0.2	0	3	5.0	3070	第三種	30	81.0	300	3070	300	6.6	-	-
	博物館の展示室	E	2763	15	0.03	0	3	6.0	-	-	-	-	-	2456	500	10.9	307	3.8 [L/人日]
	博物館のロビー	E	2763	15	0.2	0	3	5.0	-	-	-	-	-	2456	300	12	307	3.8 [L/人日]
	博物館の便所	E	2763	15	0.2	0	3	5.0	2456	第三種	15	40.5	300	2456	300	12	-	-
	博物館の喫煙室	E	2763	15	0.2	0	3	5.0	2456	第三種	30	81.0	300	2456	300	6.6	-	-

表 2-1-9 標準室使用条件一覧 (集会所等) (2)

建物用途	室用途名称	カレンダ パターン	年間空調 時間 [h/年]	照明発熱 参照値 [W/m ²]	在室者数 参照値 [人/m ²]	機器発熱 参照値 [W/m ²]	作業強度 指数	新鮮外気 導入量 [m ³ /m ² h]	年間 換気時間 [h/年]	標準設定 換気方式	想定換気 回数 [回]	標準設定 換気風量 [m ³ /m ² h]	標準設定 全圧損失 [Pa]	年間照明 点灯時間 [h/年]	標準設定 照度 [lx]	標準照明 消費電力 [W/m ²]	年間給湯 日数 [日/年]	基準設定 湯使用量 [L/人日]
集会所等	劇場の楽屋	F	2761	25	0.2	0	5	5.0	-	-	-	-	300	2510	500	12.2	251	3.8 [L/人日]
	劇場の舞台	F	2510	50	1	0	5	25.0	-	-	-	-	300	2259	500	20	251	3.8 [L/人日]
	劇場の客席	F	2510	50	1	0	5	25.0	-	-	-	-	300	2259	300	12	251	3.8 [L/人日]
	劇場のロビー	F	2510	15	0.2	0	3	5.0	-	-	-	-	300	2259	300	12	251	3.8 [L/人日]
	劇場の便所	F	2510	15	0.2	0	3	5.0	2259	第三種	15	40.5	300	2259	300	12	-	-
	劇場の喫煙室	F	2510	15	0.2	0	3	5.0	2259	第三種	30	81.0	300	2259	300	6.6	-	-
	カラオケボックス	A	8760	15	0.4	5	5	10.0	8760	第三種	15	40.5	300	8760	400	16	365	3.8 [L/人日]
	ボートリング場	A	5475	15	0.1	15	5	2.5	5110	第三種	15	40.5	300	5110	400	16	365	3.8 [L/人日]
	ばちこ屋	A	5110	60	0.5	100	5	25.0	4745	第三種	15	40.5	300	4745	1000	22	365	3.8 [L/人日]
	競馬場又は競輪場の客席	D	3123	20	0.4	12	5	10.0	-	-	-	-	-	2776	500	11	347	3.8 [L/人日]
	競馬場又は競輪場の券売場	D	3123	15	0.1	0	3	2.5	-	-	-	-	-	2776	500	11	-	-
	競馬場又は競輪場の店舗	D	3123	15	0.1	0	3	2.5	-	-	-	-	-	2776	500	11	-	-
	競馬場又は競輪場のロビー	D	3123	15	0.1	0	3	2.5	-	-	-	-	-	2776	300	12	347	3.8 [L/人日]
	競馬場又は競輪場の便所	D	3123	15	0.1	0	3	2.5	3123	第二種	15	40.5	300	2776	300	12	-	-
	競馬場又は競輪場の喫煙室	D	3123	15	0.1	0	3	2.5	3123	第三種	30	81.0	300	2776	300	6.6	-	-
	社寺の本殿	F	2761	10	1	0	5	25.0	-	-	-	-	-	2510	300	8.1	251	3.8 [L/人日]
	社寺のロビー	F	2761	15	0.2	0	3	5.0	-	-	-	-	-	2510	300	12	251	3.8 [L/人日]
	社寺の便所	F	2761	15	0.2	0	3	5.0	2510	第三種	15	40.5	300	2510	300	12	-	-
	社寺の喫煙室	F	2761	15	0.2	0	3	5.0	2510	第三種	30	81.0	300	2510	300	6.6	-	-
	厨房	A	-	-	-	-	-	-	4000	第一種	50	135.0	600	4000	750	16.5	-	-
	屋内駐車場	A	-	-	-	-	-	-	4000	第一種	10	30.0	600	4000	150	3.6	-	-
	機械室	A	-	-	-	-	-	-	8760	第一種	5	13.5	300	400	200	4.9	-	-
	電気室	A	-	-	-	-	-	-	8760	第一種	10	27.0	300	400	200	4.9	-	-
	湯沸室等	A	-	-	-	-	-	-	4000	第三種	5	13.5	300	2000	300	6.6	-	-
	食品庫等	A	-	-	-	-	-	-	4000	第一種	5	13.5	300	2000	300	7.2	-	-
印刷室等	A	-	-	-	-	-	-	4000	第三種	10	27.0	300	2000	500	10.9	-	-	
廃棄物保管場所等	A	-	-	-	-	-	-	4000	第一種	15	40.5	300	2000	150	3.6	-	-	

表 2-1-10 標準室使用条件一覧（工場等）

建物用途	カレンダ パターン	年間空調 時間 [h/年]	照明発熱 参照値 [W/m ²]	在室者数 参照値 [人/m ²]	機器発熱 参照値 [W/m ²]	作業強度 指数	新鮮外気 導入量 [m ³ /m ² h]	年間 換気時間 [h/年]	標準設定 換気方式	想定換気 回数 [回]	標準設定 換気風量 [m ³ /m ² h]	標準設定 全圧損失 [Pa]	年間照明 点灯時間 [h/年]	標準設定 照度 [lx]	標準照明 消費電力 [W/m ²]	年間給湯 日数 [日/年]	標準設定 湯使用量 [L/※日]
工場等	倉庫	-	-	-	-	-	-	-	-	-	-	-	3000	300	7.2	-	-
	屋外駐車場又は駐輪場	-	-	-	-	-	-	-	-	-	-	-	3000	150	3.6	-	-

(2). 各室用途の想定と図面上の室名との対応の例

各室用途の使用時間や負荷等の想定を表 2-1-11 ~ 18 「各室用途の想定と図面上の室名との対応」に示す。この表には、各室用途について図面上の室名の例を掲載しているが、これはあくまで参考情報であり、室名称だけで判断するのではなく、実際に設計する室と使用条件が近い室用途を選択することが望ましい。

表 2-1-11 各室用途の想定と図面上の室名との対応（事務所等）

建物用途	室用途名称	使用時間や負荷の想定	図面上の室名の例
事務所等	事務室	一般的な事務室。洗面、手洗いのための湯の使用（3.8L/人日）を想定。	オフィス、会長室、社長室、役員室、健康相談室、設計室、製図室、配車室、案内所、電話交換室
	電子計算機器事務室	パソコン等の高発熱機器が密に設置された事務室。洗面、手洗いのための湯の使用を想定。	電算事務室、電算室前室、サーバースペース、VDT作業室、スタジオ、指令所、調査室
	会議室	朝から夕方まで使用されることを想定。人員密度が事務室より多い（0.25人/m ² ）。	打ち合わせコーナー、セミナールーム、多目的ルーム、集会室、応接室、教室
	喫茶室	軽食・喫茶店相当の湯使用量（32L/m ² 日）を想定	休憩室、休養室
	社員食堂	レストラン相当の湯使用量（48L/m ² 日）を想定	食堂、レストラン
	中央監視室	365日24時間使用されることを想定	中央管理室、防災センター、集中監視室、守衛室、制御室
	更衣室又は倉庫	換気回数5回（第三種換気）を想定。入浴・シャワーによる湯の利用（62L/人日）を想定。	更衣室、清掃員控室、受付控室、化粧室、書庫、倉庫、収納庫、収蔵庫
	廊下		通路、階段、自動販売機コーナー
	ロビー	洗面、手洗いのための湯の使用（3.8L/人日）を想定。	アトリウム、エレベータホール、エントランスホール、エントランス、ラウンジ、ギャラリー、受付、売店、待合室
	便所	換気回数15回（第三種換気）を想定	トイレ、多目的トイレ、洗面所、化粧室
	喫煙室	換気回数30回（第三種換気）を想定	喫煙コーナー
	厨房	換気回数50回（第一種換気）を想定	調理室、検収室、下処理室、洗浄室、ワゴン室、配膳室
	屋内駐車場	換気回数10回（第一種換気）を想定	駐車場、車寄せ、車庫
	機械室	標準的な発熱量の電気機械室。換気回数5回（第一種換気）、24時間換気を想定	空調機械室、ボイラー室、衛生機械室、ファン室、ポンプ室、ガスボンベ室
	電気室	発熱量が大きい電気機械室。換気回数10回（第一種換気）、24時間換気を想定	MDF室、CPU室、サーバー室、PBX室、エレベータ機械室、蓄電池室
	湯沸室等	換気回数5回（第三種換気）程度の非空調室	パントリー、リフレッシュコーナー
	食品庫等	換気回数5回（第一種換気）程度の非空調室	
	印刷室等	換気回数10回（第三種換気）程度の非空調室	コピー室、複写室
	廃棄物保管場所等	換気回数15回（第一種換気）程度の非空調室	ゴミ置場、ゴミ処理室、ゴミスペース、ゴミ集積所、厨芥置き場

表 2-1-12 各室用途の想定と図面上の室名との対応（ホテル等）

建物用途	室用途名称	使用時間や負荷の想定	図面上の室名の例
ホテル等	客室	湯使用量は稼働率0.75のシティホテルを想定（165L/人日）。	宿泊室、シングルルーム、ツインルーム、和室、宿直室、仮眠室
	客室内の浴室等	湯使用量は稼働率0.75のシティホテルを想定（165L/人日）。換気回数8回（第三種換気）を想定。	（客室内にある）ユニットバス、浴室、脱衣室、便所
	終日利用されるフロント	365日24時間使用	帳場、クローカカウンター

表 2-1-12 各室用途の想定と図面上の室名との対応（ホテル等）（続き）

建物用途	室用途名称	使用時間や負荷の想定	図面上の室名の例
ホテル等	終日利用される事務室	365日 24時間使用	ホテル事務室、中央防災管理室、中央管理室、防災センター、仮眠室
	終日利用される廊下	365日 24時間使用	通路、階段、自動販売機コーナー、リネン庫、コインランドリー、管理事務室などのバックゾーンの廊下
	終日利用されるロビー	365日 24時間使用	ホテルロビー、メインエントランス、エレベータホール、玄関、ビジネスコーナー
	終日利用される共用部の便所	365日 24時間使用。換気回数 15 回（第三種換気）を想定。	トイレ、多目的トイレ、洗面所、化粧室
	終日利用される喫煙室	365日 24時間使用。換気回数 30 回（第三種換気）を想定	喫煙コーナー
	宴会場	照明発熱量は 100W/m ² と想定	披露宴会場、大広間、広間、大宴会場
	会議室	照明発熱量は 50W/m ² と想定	国際会議室、大会議室、セミナー室、小宴会場
	結婚式場	照明発熱量は 30W/m ² と想定	結婚式用チャペル、結婚式用教会
	レストラン	レストラン相当の湯使用量（48L/m ² 日）を想定	飲食店、喫茶店
	ラウンジ	日中の使用を想定	レストスペース、展示スペース、娯楽室、ゲームコーナー
	バー	夜間のみを使用を想定	バーラウンジ
	店舗		専門店、物販店、食品販売店、雑貨店、土産物販店
	社員食堂	レストラン相当の湯使用量（48L/m ² 日）を想定	従業員食堂、スタッフ食堂
	更衣室又は倉庫	365日 24時間使用。換気回数 5 回（第三種換気）を想定。入浴・シャワーによる湯の利用（62L/人日）を想定。	更衣室、ロッカー室、清掃員倉庫、管理倉庫、倉庫、脱衣室
	日中のみ利用されるフロント	日中のみを使用を想定。	宴会場受付、宴会場クロックカウンター
	日中のみ利用される事務室	日中のみを使用を想定。	宴会場部事務室、清掃員休憩室
	日中のみ利用される廊下	日中のみを使用を想定。	宴会場部廊下、通路、階段、自動販売機コーナー
	日中のみ利用されるロビー	日中のみを使用を想定。	宴会場部ロビー、宴会場エントランス
	日中のみ利用される共用部の便所	日中のみを使用を想定。	宴会場部トイレ、多目的トイレ、洗面所、化粧室
	日中のみ利用される喫煙室	日中のみを使用を想定。	宴会場部喫煙コーナー
	厨房	換気回数 50 回（第一種換気）を想定	調理室、検収室、下処理室、洗浄室、ワゴン室、配膳室
	屋内駐車場	換気回数 10 回（第一種換気）を想定	駐車場、車寄せ、車庫
	機械室	標準的な発熱量の電気機械室。換気回数 5 回（第一種換気）、24 時間換気を想定	空調機械室、ボイラー室、衛生機械室、ファン室、ポンプ室、ガスボンベ室
	電気室	発熱量が大きい電気機械室。換気回数 10 回（第一種換気）、24 時間換気を想定	MDF 室、CPU 室、サーバー室、PBX 室、エレベータ機械室、蓄電池室
	湯沸室等	換気回数 5 回（第三種換気）程度の非空調室	パントリー、リフレッシュコーナー
	食品庫等	換気回数 5 回（第一種換気）程度の非空調室	
印刷室等	換気回数 10 回（第三種換気）程度の非空調室	コピー室、複写室	

表 2-1-12 各室用途の想定と図面上の室名との対応（ホテル等）（続き）

建物用途	室用途名称	使用時間や負荷の想定	図面上の室名の例
ホテル等	廃棄物保管場所等	換気回数 15 回（第一種換気）程度の非空調室	ゴミ置場、ゴミ処理室、ゴミスペース、ゴミ集積所、厨芥置き場

表 2-1-13 各室用途の想定と図面上の室名との対応（病院等）

建物用途	室用途名称	使用時間や負荷の想定	図面上の室名の例
病院等	病室	365 日 24 時間使用。湯使用量は病床あたり 284L/床・日を想定。	個室、多床室、隔離室、新生児室、ケアルーム、回復室
	浴室等	365 日 24 時間使用。湯使用量は病床あたり 284L/床・日を想定。換気回数 8 回（第三種換気）を想定。	浴室、シャワー室、ユニットバス、脱衣室、洗髪室、洗濯室
	看護職員室	365 日 24 時間使用。湯使用量は 3.3L/m ² 日を想定。	スタッフステーション、スタッフルーム、スタッフ休憩室、看護師室、控室、当直室、宿直室、守衛室
	終日利用される廊下	365 日 24 時間使用	病室部廊下、通路、緊急通路、階段、自動販売機コーナー、リネン庫、コインランドリー
	終日利用されるロビー	365 日 24 時間使用	病室部ロビー、受付、メインエントランス、エレベータホール、電話ブース、ロッカー室
	終日利用される共用部の便所	365 日 24 時間使用	病室部便所、トイレ、多目的トイレ、洗面所、化粧室、採尿室
	終日利用される喫煙室	換気回数 30 回（第三種換気）を想定	病室部喫煙コーナー
	診察室	照明照度 750lx を想定。湯使用量は 3.3L/m ² 日を想定。	各科診察室、化学療法室、小児訓練室、育児室、医療室、水治療室、技工室、血液浄化室、言語療養室、トリアージ室、負荷室、心理室、モニタールーム、レポート室、ケアルーム、指導室、診察準備室、診察室前室、物療室、消毒室、中央材料室、栄養室、暗室、運動機械室、相談室、説明室、面談室、問診室、処置室
	待合室	照明照度 500lx を想定。湯使用量は 3.3L/m ² 日を想定。	待合スペース、受付、総合受付、総合案内、相談窓口、面会室、電話ブース、授乳室、調乳室、家族室、プレイルーム、ラウンジ
	手術室	照明照度 1500lx を想定。湯使用量は 6.3L/m ² 日を想定。	手術ホール、手術準備室、リカバリー室、前処理室
	検査室	照明照度 750lx を想定。湯使用量は 6.3L/m ² 日を想定。	各種検査室、検査管理室、操作室、消毒室、滅菌室、洗浄室、剖検室、薬剤室、製剤室、調剤室、CT 室、MRI 室、アンギオ室、エコー室、心エコー室、筋電図室、透視室、読影室、トレッドミル室、脳波室、膀胱鏡室、撮影室、心電図室、X 線室、X 線透視室、採血室、アイソトープ室、ホルター室、採痰室、計測室、体外計測室、骨密度測定室、腹膜透析室、麻酔室、リハビリ室
	集中治療室	365 日 24 時間使用。湯使用量は 6.3L/m ² 日を想定。	ICU、CCU、MFICU、NICU、GCU、HCU、ICU 準備室、ICU 前、緊急処置室
	解剖室等	照明照度 75 lx を想定。	輸血保管庫、麻薬管理室、標本室、標本管理室、霊安室、機器・機材室、解剖室、動物室
	レストラン	レストラン相当の湯使用量（48L/m ² 日）を想定	飲食店、喫茶店
事務室	一般的な事務室。洗面、手洗いのための湯の使用（3.8L/人日）を想定。	医局、管理室、情報管理室、研修医室、看護局長室、電話交換機室、カンファレンス室、会議室、応接室、図書室、研究室、院長室、部長室、カルテ室	
更衣室又は倉庫	365 日 24 時間使用。換気回数 5 回（第三種換気）を想定。入浴・シャワーによる湯の利用（62L/人日）を想定。	ロッカー室、シャワー室、倉庫	
日中のみ利用される廊下	日中のみを使用を想定。	外来通路、緊急通路、階段、自動販売機コーナー、リネン庫、コインランドリー	

表 2-1-13 各室用途の想定と図面上の室名との対応（病院等）（続き）

建物用途	室用途名称	使用時間や負荷の想定	図面上の室名の例
病院等	日中のみ利用されるロビー	日中のみを使用を想定。	外来受付、ロビー、メインエントランス、エレベータホール、電話ブース、ロッカー室
	日中のみ利用される共用部の便所	日中のみを使用を想定。	外来用トイレ、多目的トイレ、洗面所、化粧室、採尿室
	日中のみ利用される喫煙室	換気回数 30 回（第三種換気）を想定	喫煙コーナー
	厨房	換気回数 50 回（第一種換気）を想定	調理室、検収室、下処理室、洗浄室、ワゴン室、配膳室
	屋内駐車場	換気回数 10 回（第一種換気）を想定	駐車場、車寄せ、車庫
	機械室	標準的な発熱量の電気機械室。換気回数 5 回（第一種換気）、24 時間換気を想定	空調機械室、ボイラー室、衛生機械室、ファン室、ポンプ室、ガスボンベ室
	電気室	発熱量が大きい電気機械室。換気回数 10 回（第一種換気）、24 時間換気を想定	MDF 室、CPU 室、サーバー室、PBX 室、エレベータ機械室、蓄電池室
	湯沸室等	換気回数 5 回（第三種換気）程度の非空調室	パントリー、リフレッシュコーナー
	食品庫等	換気回数 5 回（第一種換気）程度の非空調室	
	印刷室等	換気回数 10 回（第三種換気）程度の非空調室	コピー室、複写室
	廃棄物保管場所等	換気回数 15 回（第一種換気）程度の非空調室	ゴミ置場、ゴミ処理室、ゴミスペース、ゴミ集積所、厨芥置き場

表 2-1-14 各室用途の想定と図面上の室名との対応（物販店舗等）

建物用途	室用途名称	使用時間や負荷の想定	図面上の室名の例
物販店舗等	大型店の売場	照明照度 750 lx を想定。洗面、手洗いのための湯の使用（3.8L/人日）を想定。	家電売り場、スポーツ用品店、催事場、催物場、コンビニエンスストア
	専門店の売場	照明照度 500 lx を想定。洗面、手洗いのための湯の使用（3.8L/人日）を想定。	楽器売り場、書籍売り場、CD 売り場、アミューズメント店服飾品売り場、アパレル売り場、雑貨売り場、学習教室、音楽教室、スタジオ、展示室、クリニック、ペットショップ、美容室、エステ、コンサルタントコーナー、着装コーナー、接客コーナー、旅行代理店
	スーパーマーケットの売場	洗面、手洗いのための湯の使用（3.8L/人日）を想定。	食品販売、トリミング室、コンビニエンスストア
	荷さばき場	照明照度 200 lx を想定。洗面、手洗いのための湯の使用（3.8L/人日）を想定。	バックヤード、食品作業室、商品管理室、従業員用ロッカー室、倉庫、テナント用倉庫、管理用倉庫、ストックスペース、救護室、金庫室、荷さばき室
	事務室	一般的な事務室。洗面、手洗いのための湯の使用（3.8L/人日）を想定。	マネージメントオフィス、事務スペース、受付事務室、店長室
	更衣室又は倉庫	換気回数 5 回（第三種換気）を想定。入浴・シャワーによる湯の利用（62L/人日）を想定。	更衣室、清掃員控室、仮眠室、休憩室、倉庫
	ロビー	洗面、手洗いのための湯の使用（3.8L/人日）を想定。	エレベータホール、エントランスホール、アトリウム、モール、廊下、案内コーナ
	便所	換気回数 15 回（第三種換気）を想定	トイレ、多目的トイレ、洗面所、化粧室
	喫煙室	換気回数 30 回（第三種換気）を想定	喫煙コーナー
	厨房	換気回数 50 回（第一種換気）を想定	店舗用厨房、調理室、検収室、下処理室、洗浄室、ワゴン室、配膳室
	屋内駐車場	換気回数 10 回（第一種換気）を想定	駐車場、車寄せ、車庫
	機械室	標準的な発熱量の電気機械室。換気回数 5 回（第一種換気）、24 時間換気を想定	空調機械室、ボイラー室、衛生機械室、ファン室、ポンプ室、ガスボンベ室
	電気室	発熱量が大きい電気機械室。換気回数 10 回（第一種換気）、24 時間換気を想定	MDF 室、CPU 室、サーバー室、PBX 室、エレベータ機械室、蓄電池室

表 2-1-14 各室用途の想定と図面上の室名との対応（物販店舗等）（続き）

建物用途	室用途名称	使用時間や負荷の想定	図面上の室名の例
物販店舗等	湯沸室等	換気回数 5 回（第三種換気）程度の非空調室	パントリー、リフレッシュコーナー
	食品庫等	換気回数 5 回（第一種換気）程度の非空調室	
	印刷室等	換気回数 10 回（第三種換気）程度の非空調室	コピー室、複写室
	廃棄物保管場所等	換気回数 15 回（第一種換気）程度の非空調室	ゴミ置場、ゴミ処理室、ゴミスペース、ゴミ集積所、厨芥置き場

表 2-1-15 各室用途の想定と図面上の室名との対応（学校等）

建物用途	室用途名称	使用時間や負荷の想定	図面上の室名の例
学校等	小中学校の教室	夏休み、冬休み、春休みを想定。給食のための湯の使用（10L/人日）を想定。	大教室、ホームルーム、保育室
	高等学校の教室	夏休み、冬休み、春休みを想定。洗面、手洗いのための湯の使用（3.8L/人日）を想定。	大教室、ホームルーム、保育室
	職員室	年末年始以外の使用を想定。	教職員室
	小中学校又は高等学校の食堂	軽食・喫茶店相当の湯使用量（32L/m ² 日）を想定	レストラン、カフェテリア
	大学の教室	夏休み、冬休み、春休みを想定。洗面、手洗いのための湯の使用（3.8L/人日）を想定。	大教室、部室、学生会室、
	大学の食堂	レストラン相当の湯使用量（48L/m ² 日）を想定	レストラン、カフェテリア、学生食堂、教職員食堂
	事務室	一般的な事務室。洗面、手洗いのための湯の使用（3.8L/人日）を想定。	本部事務室、学長室、保健室、教授室、講師室、教材作成室、応接室、就職相談室、教員談話室、会議室、カウンセリング室、相談室、面談室、検収室、指導室
	研究室	機器内部発熱量 30W/m ² を想定。	ゼミ室、共同研究室、談話室
	電子計算機器演習室	機器内部発熱量 60W/m ² を想定。	パソコン室、電子計算機室、放送室、CAD 室、映像室、AV 教室、
	実験室	照明照度 1000lx を想定。	精密工作室、精密実験室、精密製図室、機械製図室
	実習室	照明照度 750lx を想定。	美術工芸制作室、被服教室、理科室、図工室、家庭科室、視聴覚室、遊技室、音楽室、図書室、閲覧室、学習室、司書室
	講堂又は体育館		講堂、ホール、ホール控室、ステージ、体育館、体育館観客席、器具庫、道場
	宿直室	湯使用量は稼働率 0.75 のシティホテルを想定（165L/人日）。	守衛室
	更衣室又は倉庫	換気回数 5 回（第三種換気）を想定。入浴・シャワーによる湯の利用（62L/人日）を想定。	更衣室、ロッカー室、倉庫
	廊下		通路、階段、自動販売機コーナー
	ロビー	洗面、手洗いのための湯の使用（3.8L/人日）を想定。	アトリウム、エレベータホール、エントランスホール、エントランス、ラウンジ、ギャラリー、受付、売店、待合室
	便所	換気回数 15 回（第三種換気）を想定	トイレ、多目的トイレ、洗面所、化粧室
	喫煙室	換気回数 30 回（第三種換気）を想定	喫煙コーナー
	厨房	換気回数 50 回（第一種換気）を想定	給食室、調理室、検収室、下処理室、洗浄室、ワゴン室、配膳室
	屋内駐車場	換気回数 10 回（第一種換気）を想定	駐車場、車寄せ、車庫
	機械室	標準的な発熱量の電気機械室。換気回数 5 回（第一種換気）、24 時間換気を想定	空調機械室、ボイラー室、衛生機械室、ファン室、ポンプ室、ガスポンベ室
	電気室	発熱量が大きい電気機械室。換気回数 10 回（第一種換気）、24 時間換気を想定	MDF 室、CPU 室、サーバー室、PBX 室、エレベータ機械室、蓄電池室
	湯沸室等	換気回数 5 回（第三種換気）程度の非空調室	パントリー、リフレッシュコーナー

表 2-1-15 各室用途の想定と図面上の室名との対応（学校等）（続き）

建物用途	室用途名称	使用時間や負荷の想定	図面上の室名の例
学校等	食品庫等	換気回数 5 回（第一種換気）程度の非空調室	
	印刷室等	換気回数 10 回（第三種換気）程度の非空調室	コピー室、複写室
	廃棄物保管場所等	換気回数 15 回（第一種換気）程度の非空調室	ゴミ置場、ゴミ処理室、ゴミスペース、ゴミ集積所、厨芥置き場

表 2-1-16 各室用途の想定と図面上の室名との対応（飲食店等）

建物用途	室用途名称	使用時間や負荷の想定	図面上の室名の例
飲食店等	レストランの客室	機器内部発熱量 40W/㎡を想定。レストラン相当の湯使用量（48L/㎡日）を想定。	洋食店客席、和食店客席、中華料理店客席、ファミリーレストラン客席
	軽食店の客室	機器内部発熱量はなしと想定。ファーストフード店相当の湯使用量（16L/㎡日）を想定	ファーストフード店客席、パール客席
	喫茶店の客室	機器内部発熱量 10W/㎡を想定。軽食・喫茶店相当の湯使用量（32L/㎡日）を想定。	カフェ客席、コーヒーショップ客席、ティールーム客席、茶店客席
	バー	機器内部発熱量はなしと想定。照明照度は50lxを想定。軽食・喫茶店相当の湯使用量（32L/㎡日）を想定。	バーコーナー、ショットバー客席
	フロント		クロークカウンター、受付、帳場
	事務室	一般的な事務室。洗面、手洗いのための湯の使用（3.8L/人日）を想定。	スタッフルーム、休憩室、託児室
	更衣室又は倉庫	換気回数 5 回（第三種換気）を想定。入浴・シャワーによる湯の利用（62L/人日）を想定。	更衣室、清掃員控室、受付控室、化粧室、書庫、倉庫、収納庫、収蔵庫
	廊下		通路、階段、自動販売機コーナー
	ロビー	洗面、手洗いのための湯の使用（3.8L/人日）を想定。	待合室、エントランス、ホール
	便所	換気回数 15 回（第三種換気）を想定	トイレ、多目的トイレ、洗面所、化粧室
	喫煙室	換気回数 30 回（第三種換気）を想定	喫煙コーナー
	厨房	換気回数 50 回（第一種換気）を想定	厨房、調理室、検収室、下処理室、洗浄室、ワゴン室、配膳室
	屋内駐車場	換気回数 10 回（第一種換気）を想定	駐車場、車寄せ、車庫
	機械室	標準的な発熱量の電気機械室。換気回数 5 回（第一種換気）、24 時間換気を想定	空調機械室、ボイラー室、衛生機械室、ファン室、ポンプ室、ガスボンベ室
	電気室	発熱量が大きい電気機械室。換気回数 10 回（第一種換気）、24 時間換気を想定	MDF 室、CPU 室、サーバー室、PBX 室、エレベータ機械室、蓄電池室
	湯沸室等	換気回数 5 回（第三種換気）程度の非空調室	パントリー、リフレッシュコーナー
	食品庫等	換気回数 5 回（第一種換気）程度の非空調室	
	印刷室等	換気回数 10 回（第三種換気）程度の非空調室	コピー室、複写室
	廃棄物保管場所等	換気回数 15 回（第一種換気）程度の非空調室	ゴミ置場、ゴミ処理室、ゴミスペース、ゴミ集積所、厨芥置き場

表 2-1-17 各室用途の想定と図面上の室名との対応（集会所等）

建物用途	室用途名称	使用時間や負荷の想定	図面上の室名の例
集会所等	アスレチック場の運動室	入浴・シャワーによる湯の利用（62L/人日）を想定。	アスレチック室、トレーニング室、シャワー室、更衣室
	アスレチック場のロビー	洗面、手洗いのための湯の使用（3.8L/人日）を想定。	エントランス、受付、待合室
	アスレチック場の便所	換気回数 15 回（第三種換気）を想定	トイレ、多目的トイレ、洗面所、化粧室
	アスレチック場の喫煙室	換気回数 30 回（第三種換気）を想定	喫煙コーナー

表 2-1-17 各室用途の想定と図面上の室名との対応（集会所等）（続き）

建物用途	室用途名称	使用時間や負荷の想定	図面上の室名の例
集会所等	公式競技用スケート場	照明照度 1500lx を想定。	公式競技対応アリーナ（アイスホッケー場、フィギュアスケート場、スピードスケート場）
	公式競技用体育館	照明照度 1000lx を想定。	公式競技対応アリーナ（バスケットボール場、体操室、柔道場、剣道場、フェンシング場、相撲場、ボクシング場、レスリング場、弓道・アーチェリー場、卓球場、バトミントン場、ローラースケート場、水泳場）
	一般競技用スケート場	照明照度 750lx を想定。	一般競技対応アリーナ（アイスホッケー場、フィギュアスケート場、スピードスケート場）
	一般競技用体育館	照明照度 500lx を想定。	一般競技対応アリーナ（バスケットボール場、体操室、柔道場、剣道場、フェンシング場、相撲場、ボクシング場、レスリング場、弓道・アーチェリー場、卓球場、バトミントン場、ローラースケート場、水泳場）
	レクリエーション用スケート場	照明照度 300lx を想定。	レクリエーション用アリーナ（アイスホッケー場、フィギュアスケート場、スピードスケート場）
	レクリエーション用体育館	照明照度 200lx を想定。	レクリエーション用アリーナ（バスケットボール場、体操室、柔道場、剣道場、フェンシング場、相撲場、ボクシング場、レスリング場、弓道・アーチェリー場、卓球場、バトミントン場、ローラースケート場、水泳場）
	競技場の客席	照明照度 75lx を想定。洗面、手洗いのための湯の使用（3.8L/人日）を想定。	体育館応援席、観客席
	競技場のロビー	照明照度 500lx を想定。洗面、手洗いのための湯の使用（3.8L/人日）を想定。	エントランス、受付、待合室、ホール
	競技場の便所	換気回数 15 回（第三種換気）を想定	トイレ、多目的トイレ、洗面所、化粧室
	競技場の喫煙室	換気回数 30 回（第三種換気）を想定	喫煙コーナー
	浴場施設の浴室	温浴施設の湯の利用（300L/人日）を想定。	浴室、サウナ室
	浴場施設の脱衣所	温浴施設の湯の利用（300L/人日）を想定。	脱衣所、ロッカー室
	浴場施設の休憩室	洗面、手洗いのための湯の使用（3.8L/人日）を想定。	休息室、娯楽室、マッサージ室
	浴場施設のロビー	洗面、手洗いのための湯の使用（3.8L/人日）を想定。	エントランス、受付、待合室、ホール
	浴場施設の便所	換気回数 15 回（第三種換気）を想定	トイレ、多目的トイレ、洗面所、化粧室
	浴場施設の喫煙室	換気回数 30 回（第三種換気）を想定	喫煙コーナー
	映画館の客席	洗面、手洗いのための湯の使用（3.8L/人日）を想定。	観客席、映写室、モニター室、調整室
	映画館のロビー	洗面、手洗いのための湯の使用（3.8L/人日）を想定。	ホール、ホワイエ、チケット売り場、待合室
	映画館の便所	換気回数 15 回（第三種換気）を想定	トイレ、多目的トイレ、洗面所、化粧室
	映画館の喫煙室	換気回数 30 回（第三種換気）を想定	喫煙コーナー
	図書館の図書室	洗面、手洗いのための湯の使用（3.8L/人日）を想定。	図書閲覧室、開架書庫、書棚、書庫、倉庫、収蔵庫、調査室
	図書館のロビー	洗面、手洗いのための湯の使用（3.8L/人日）を想定。	エントランス、受付、待合室、ホール
	図書館の便所	換気回数 15 回（第三種換気）を想定	トイレ、多目的トイレ、洗面所、化粧室
	図書館の喫煙室	換気回数 30 回（第三種換気）を想定	喫煙コーナー

表 2-1-17 各室用途の想定と図面上の室名との対応（集会所等）（続き）

建物用途	室用途名称	使用時間や負荷の想定	図面上の室名の例
集会所等	博物館の展示室	洗面、手洗いのための湯の使用(3.8L/人日)を想定。	ギャラリー、展示室、ロビー、保管格納庫、収蔵庫、調査室
	博物館のロビー	洗面、手洗いのための湯の使用(3.8L/人日)を想定。	ホール、ホワイエ、チケット売り場、待合室
	博物館の便所	換気回数 15 回（第三種換気）を想定	トイレ、多目的トイレ、洗面所、化粧室
	博物館の喫煙室	換気回数 30 回（第三種換気）を想定	喫煙コーナー
	劇場の楽屋	洗面、手洗いのための湯の使用(3.8L/人日)を想定。	控室、支度室、休憩室、リハーサル室、練習室、スタジオ、衣裳部屋、大道具室、小道具室
	劇場の舞台	洗面、手洗いのための湯の使用(3.8L/人日)を想定。	ステージ、音楽ホール、舞台、奈落作業所
	劇場の客席	洗面、手洗いのための湯の使用(3.8L/人日)を想定。	観客席
	劇場のロビー	洗面、手洗いのための湯の使用(3.8L/人日)を想定。	ホール、ホワイエ、チケット売り場、待合室、ラウンジ、売店
	劇場の便所	換気回数 15 回（第三種換気）を想定	トイレ、多目的トイレ、洗面所、化粧室
	劇場の喫煙室	換気回数 30 回（第三種換気）を想定	喫煙コーナー
	カラオケボックス	換気回数 15 回（第三種換気）を想定。洗面、手洗いのための湯の使用（3.8L/人日）を想定。	インターネットカフェ、個室、閲覧室、事務室、倉庫、便所
	ボーリング場	換気回数 15 回（第三種換気）を想定。洗面、手洗いのための湯の使用（3.8L/人日）を想定。	遊技室、事務室、倉庫、便所
	ぱちんこ屋	換気回数 15 回（第三種換気）を想定。洗面、手洗いのための湯の使用（3.8L/人日）を想定。	パチンコホール、ゲームコーナー、景品所、事務室、倉庫、便所
	競馬場又は競輪場の客席	洗面、手洗いのための湯の使用(3.8L/人日)を想定。	屋内観客席
	競馬場又は競輪場の券売場		発券所、払い戻し所
	競馬場又は競輪場の店舗		売店、物販店、食品販売店、雑貨店
	競馬場又は競輪場のロビー	洗面、手洗いのための湯の使用(3.8L/人日)を想定。	ホール、ホワイエ、待合室、ラウンジ
	競馬場又は競輪場の便所	換気回数 15 回（第三種換気）を想定	トイレ、多目的トイレ、洗面所、化粧室
	競馬場又は競輪場の喫煙室	換気回数 30 回（第三種換気）を想定	喫煙コーナー
	社寺の本殿	洗面、手洗いのための湯の使用(3.8L/人日)を想定。	礼拝堂、本堂、拝殿、客殿、社務所、集会室
	社寺のロビー	洗面、手洗いのための湯の使用(3.8L/人日)を想定。	ホール、待合室
	社寺の便所	換気回数 15 回（第三種換気）を想定	トイレ、多目的トイレ、洗面所、化粧室
	社寺の喫煙室	換気回数 30 回（第三種換気）を想定	喫煙コーナー
	厨房	換気回数 50 回（第一種換気）を想定	調理室、検収室、下処理室、洗浄室、ワゴン室、配膳室
	屋内駐車場	換気回数 10 回（第一種換気）を想定	駐車場、車寄せ、車庫
	機械室	標準的な発熱量の電気機械室。換気回数 5 回（第一種換気）、24 時間換気を想定	空調機械室、ボイラー室、衛生機械室、ファン室、ポンプ室、ガスポンベ室

表 2-1-17 各室用途の想定と図面上の室名との対応（集会所等）（続き）

建物用途	室用途名称	使用時間や負荷の想定	図面上の室名の例
集会所等	電気室	発熱量が大きい電気機械室。換気回数 10 回（第一種換気）、24 時間換気を想定	MDF 室、CPU 室、サーバー室、PBX 室、エレベータ機械室、蓄電池室
	湯沸室等	換気回数 5 回（第三種換気）程度の非空調室	パントリー、リフレッシュコーナー
	食品庫等	換気回数 5 回（第一種換気）程度の非空調室	
	印刷室等	換気回数 10 回（第三種換気）程度の非空調室	コピー室、複写室
	廃棄物保管場所等	換気回数 15 回（第一種換気）程度の非空調室	ゴミ置場、ゴミ処理室、ゴミスペース、ゴミ集積所、厨芥置き場
	ゴミ置場等	換気回数 15 回（第一種換気）程度の非空調室	ゴミ処理室、ゴミスペース、ゴミ集積所、厨芥置き場

表 2-1-18 各室用途の想定と図面上の室名との対応（工場等）

建物用途	室用途名称	使用時間や負荷の想定	図面上の室名の例
工場等	倉庫	照明のみ。照明照度 300lx を想定。	大型倉庫、物流倉庫、畜舎
	屋外駐車場又は駐輪場	照明のみ。照明照度 150lx を想定。	屋外駐車場、駐輪場、荷卸し場

4. 床面積の算出方法

室の床面積（室面積）の算出方法は、『建築設備設計基準 平成21年度版』（国土交通省大臣官房官庁営繕部設備・環境課 監修）を参考に、次のように定める。

- ・各室の床面積は、壁芯で壁の長さを測り算出する。（図2-1-7「床面積の算出方法」参照）
- ・壁長さは小数点以下2位を四捨五入し、小数点1位までの数値とする。
- ・面積は、小数点以下3位を四捨五入し、小数点2位までの数値とする。

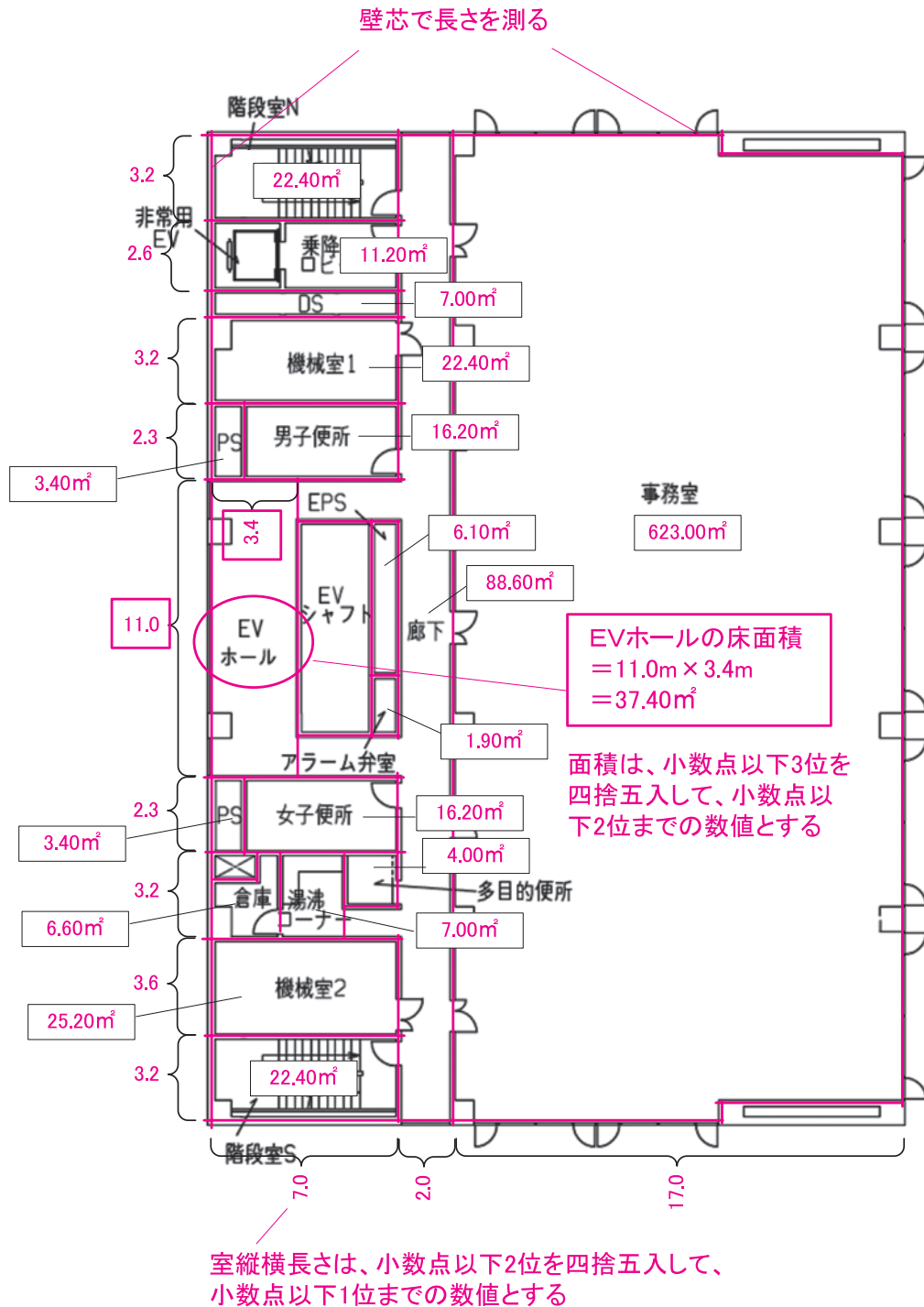


図2-1-7* 床面積の算出方法

Chapter 2. 空調設備の入力

1. 空調ゾーンの設定方法

「空調ゾーン」とは、同一の空調機群により冷温熱が供給される連続した空間と定義する。

本節では、空調システムが中央熱源方式の場合と個別分散方式の場合に分けて、空調ゾーンの設定方法を解説する。

(1). 中央熱源方式の場合

中央熱源方式における「空調ゾーン」の入力事例を次に示す。

- ・ 1つの「室」を1つの空調機群で空調する(室負荷も外気負荷も同一空調機群で処理)場合は、「室」と「空調ゾーン」は同一となる。(図 2-2-1「室と空調機群が1対1の場合」)
- ・ 内壁で区切られた複数の「室」を同一の空調機群で空調する場合は、これらの室は別々の「空調ゾーン」であるとする。(図 2-2-2「内壁で区切られた複数の室を同一の空調機群で空調する場合」)
- ・ 空間がいくつかのエリア(例えば、インテリアエリアとペリメーターエリア)に分かれており、これら全てを同一の空調機群で空調する場合で、かつ室用途が同一(室使用条件が同一)である連続した空間である場合は、(a) 室と空調ゾーンとも1区分とする方法、(b) 室を2区分とし、空調ゾーンを1区分とする方法、(c) 室も空調ゾーンも2区分とする方法のどれを採用しても良い。(図 2-2-3「室の各エリアを同一の空調機群で空調する場合」)
- ・ 空間がいくつかのエリア(例えば、インテリアエリアとペリメーターエリア)に分かれており、各エリアを別々の空調機群で空調する場合は、各エリアをそれぞれ一つの「空調ゾーン」とする。(図 2-2-4「室の各エリアを別々の空調機群で空調する場合」)
- ・ 2つの室があり、外気負荷処理用空調機群は同じであるが、室負荷処理用空調機群が異なる場合は、各室をそれぞれ1つの「空調ゾーン」と定義する。(図 2-2-5「室負荷のみを別々の空調機群で処理する場合」)

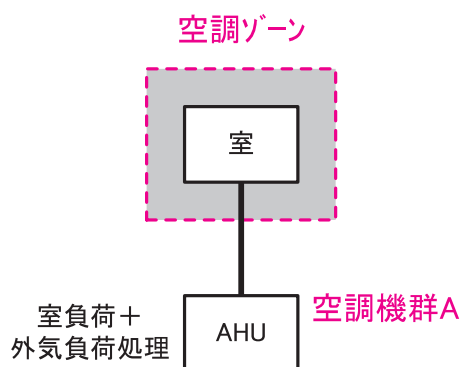


図 2-2-1 室と空調機群が1対1の場合

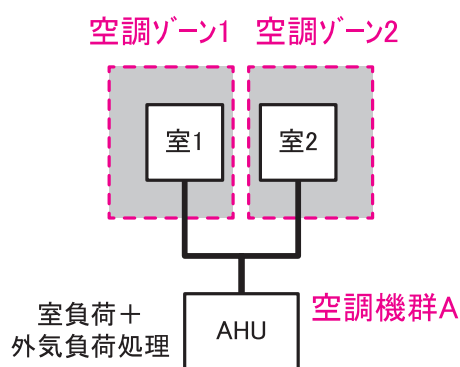


図 2-2-2 内壁で区切られた複数の室を同一の空調機群で空調する場合

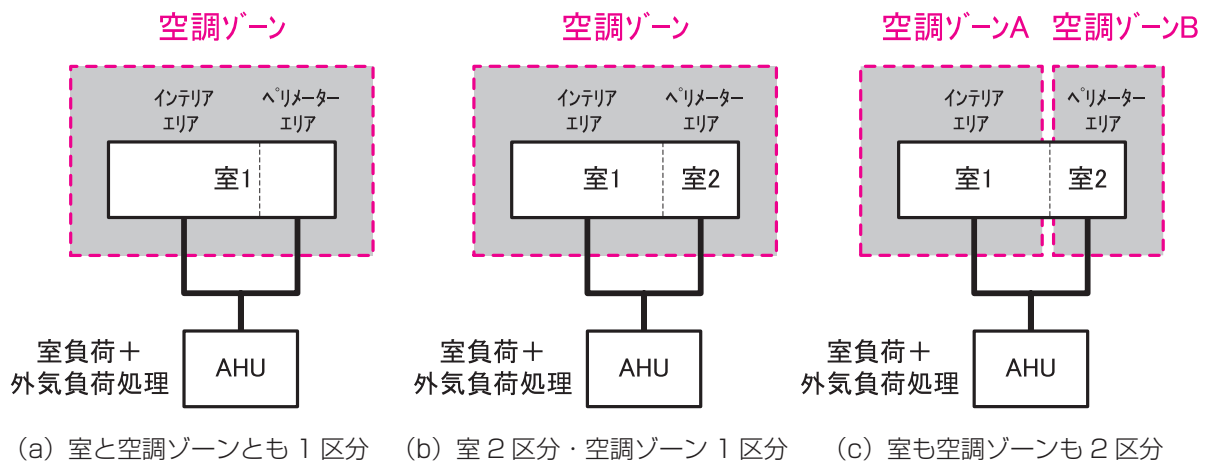
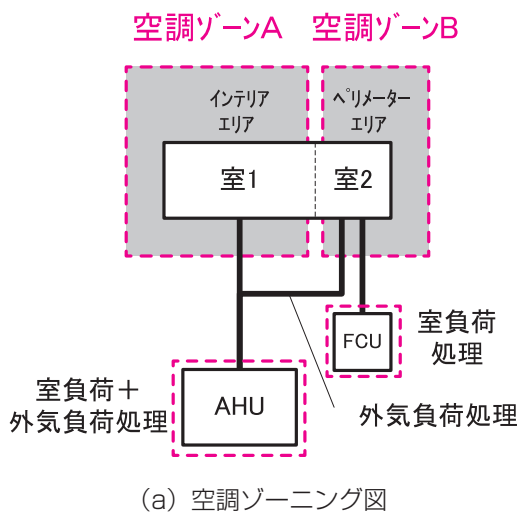


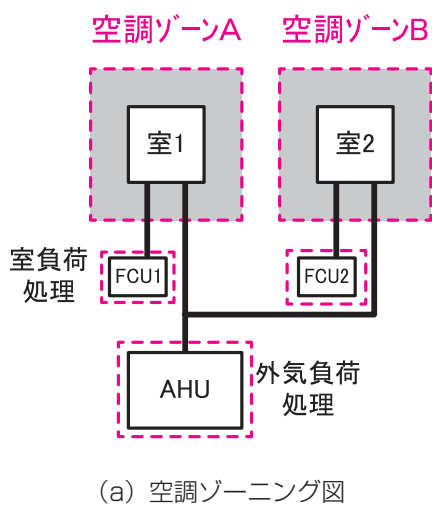
図 2-2-3 室の各エリアを同一の空調機群で空調する場合



空調ゾーン		空調機群名称	
② 階	② 空調ゾーン名	③ 室負荷処理 (転記)	④ 外気負荷処理 (転記)
OF	空調ゾーンA	AHU	AHU
OF	空調ゾーンB	FCU	AHU

(b) 様式 2-1 『空調ゾーン入力シート』 記入方法

図 2-2-4 室の各エリアを別々の空調機群で空調する場合



空調ゾーン		空調機群名称	
② 階	② 空調ゾーン名	③ 室負荷処理 (転記)	④ 外気負荷処理 (転記)
OF	空調ゾーンA	FCU1	AHU
OF	空調ゾーンB	FCU2	AHU

(b) 様式 2-1 『空調ゾーン入力シート』 記入方法

図 2-2-5 室負荷のみを別々の空調機群で処理する場合

(2). 個別分散方式の場合

個別分散方式における「空調ゾーン」の入力事例を以下に示す。

- ・ 室を 1 台のパッケージ型空調機（室内機と屋外機が 1 台）で空調する場合は、「室」と「空調ゾーン」は同一とする。（図 2-2-6「室を 1 系統のパッケージ型空調機で空調する場合（室内機と屋外機が 1 台）」）
- ・ 室を 1 系統のパッケージ型空調機（屋外機が 1 台で室内機が複数台）で空調する場合は、「室」と「空調ゾーン」を同一とする（図 2-2-7「室を 1 系統のパッケージ型空調機で空調する場合（屋外機が 1 台で室内機が複数台）」）。
- ・ 室をいくつかのエリア（例えば、インテリアエリアとペリメーターエリア）に分けており、それぞれの室内機の仕様が異なるが屋外機は同一の場合は、(a)「空調ゾーン」と「室」を同一とする方法、(b)「空調ゾーン」を複数に分け、「室」も「空調ゾーン」と同様に区分する方法のどちらを採用しても良い。（図 2-2-8「室の各エリアの室内機の仕様が異なる場合（屋外機が同一）」）。
- ・ 室の各エリアを屋外機が異なるパッケージ型空調機で空調する場合は、それぞれのエリアを一つの「空調ゾーン」とする。（図 2-2-9「室の各エリアを屋外機が異なるパッケージ型空調機で空調する場合」）

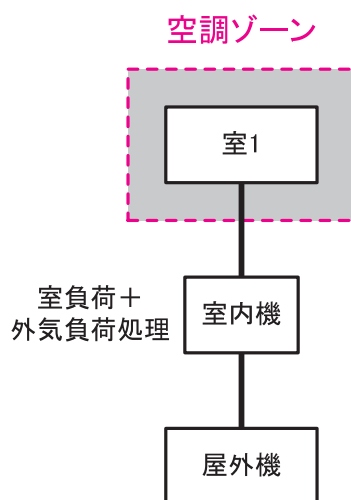
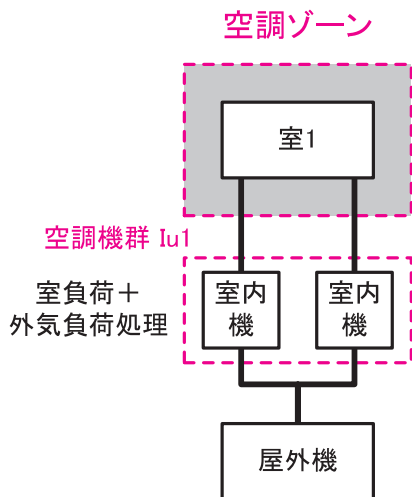


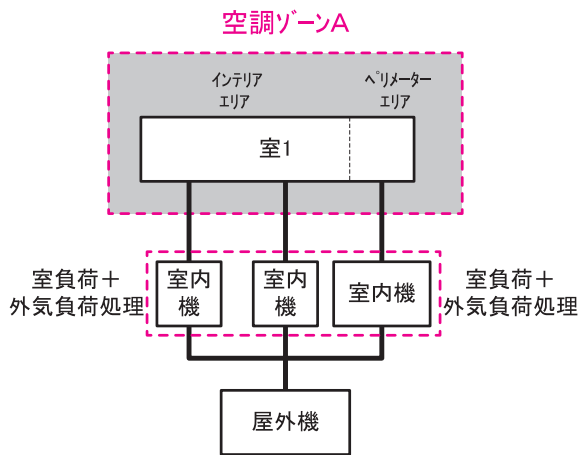
図 2-2-6 室を 1 系統のパッケージ型空調機で空調する場合（室内機と屋外機が 1 台）



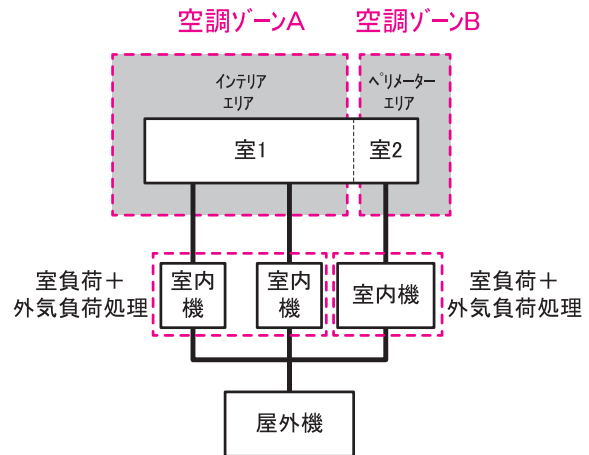
空調ゾーン		空調機群名称	
② 階	② 空調ゾーン名	③ 室負荷処理 (転記)	④ 外気負荷処理 (転記)
OF	室1	lu1	lu1

様式 2-1 『空調ゾーン入力シート』 記入方法

図 2-2-7 室を 1 系統のパッケージ型空調機で空調する場合(屋外機が 1 台で室内機が複数台)

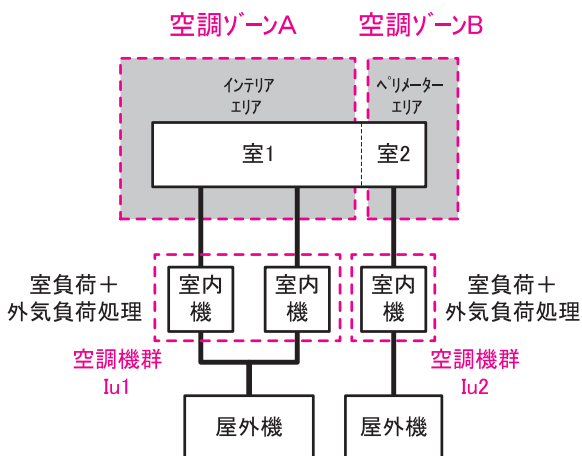


(a) 空調ゾーンを 1 つにまとめる場合



(b) 空調ゾーンを分ける場合

図 2-2-8 室の各ゾーンの室内機の仕様が異なる場合(屋外機が同一)



空調ゾーン		空調機群名称	
② 階	② 空調ゾーン名	③ 室負荷処理 (転記)	④ 外気負荷処理 (転記)
OF	空調ゾーンA	lu1	lu1
OF	空調ゾーンB	lu2	lu2

様式 2-1 『空調ゾーン入力シート』 記入方法

図 2-2-9 室の各ゾーンを屋外機が異なるパッケージ型空調機で空調する場合

(3). 中央熱源方式と個別分散方式が混在する場合

- 一つの空間に中央熱源方式と個別分散方式が混在する場合は、各空調機の系統で室を分け、分けた室それぞれを「空調ゾーン」として定義する。(図 2-2-10 「一つの空間に中央熱源方式と個別分散方式が混在する場合」)

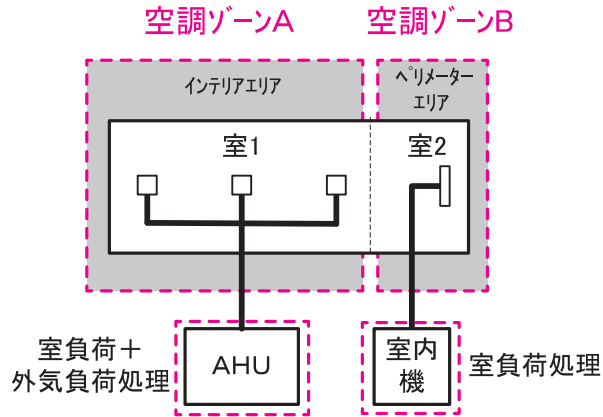


図 2-2-10 一つの空間に中央熱源方式と個別分散方式が混在する場合

2. 外皮の方位

外皮の方位は、360度を8方位（「北」、「北東」、「東」、「南東」、「南」、「南西」、「西」、「北西」）に分割し最も近い方位を採用する。

- ◆例えば、「北」は、「真北」（「真南」を0°とすると、180°）に対して±22.5°の範囲とし、「南東」は南東（「真南」を0°とすると、時計回りに315°）に対して±22.5°の範囲とする。（図2-2-11「外皮方位の定義」、図2-2-12「外皮方位の設定例」参照）

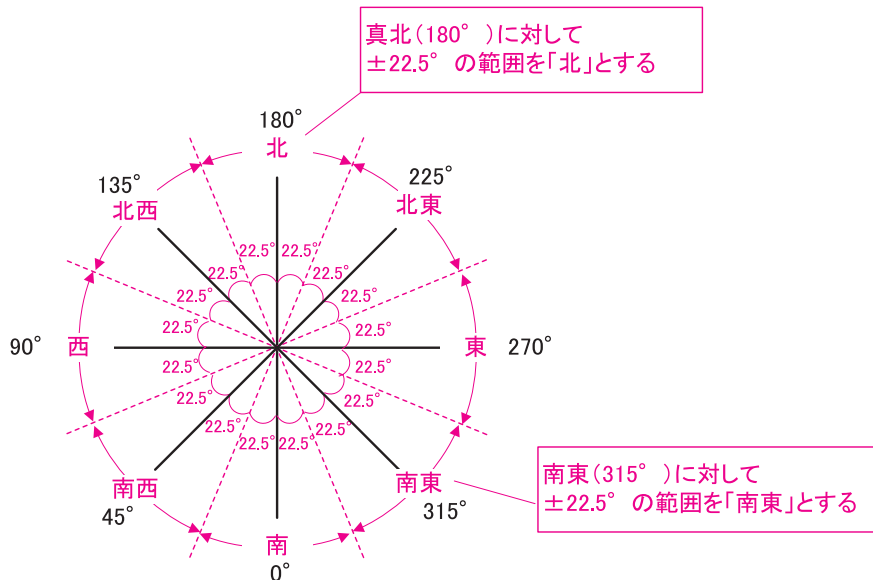


図 2-2-11 外皮方位の定義

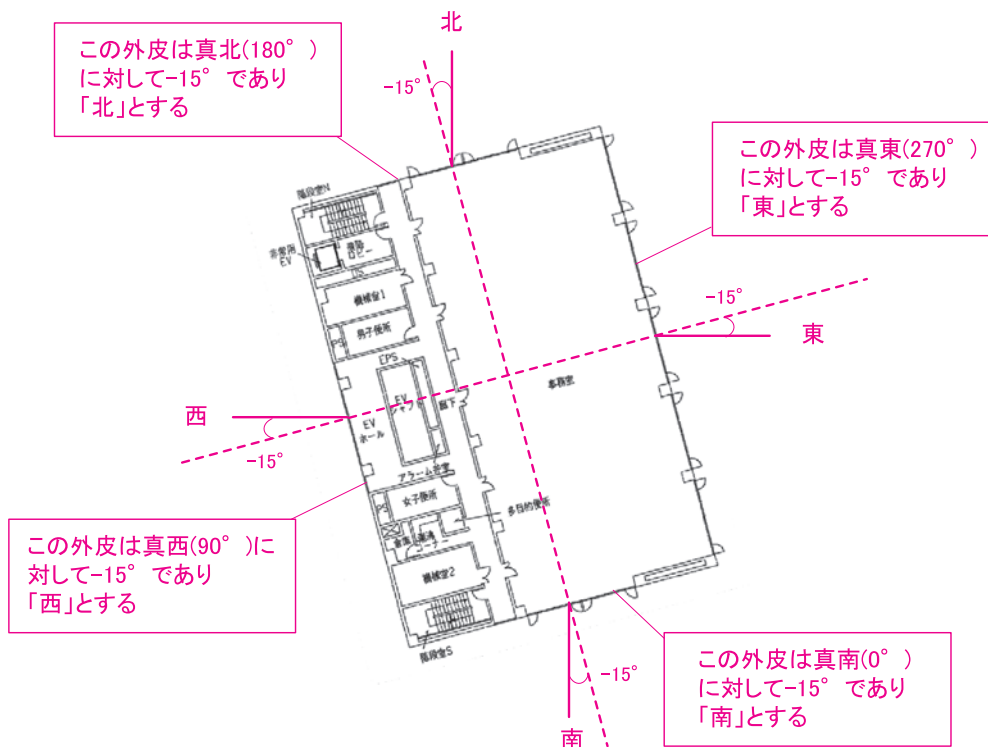
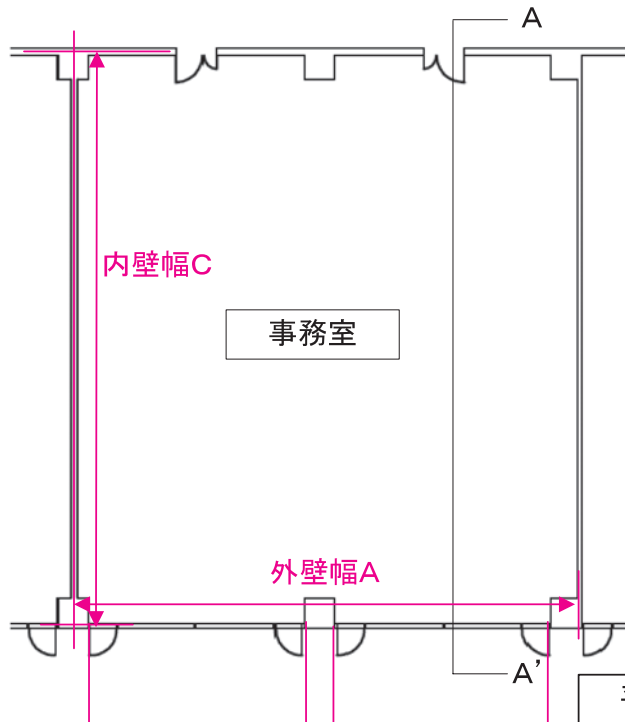
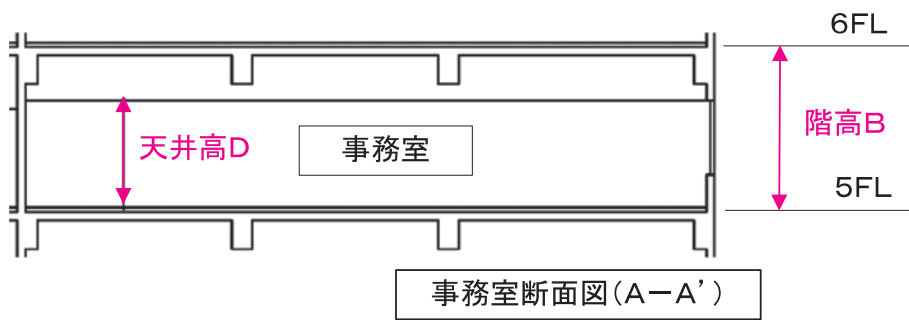


図 2-2-12* 外皮方位の設定例

3. 外皮面積の算出方法

外皮面積（外壁面積、窓面積、屋根面積）の算出に関わるルールを次に示す。（図 2-2-13 「外皮面積（外壁面積・窓面積）の算出方法」参照）

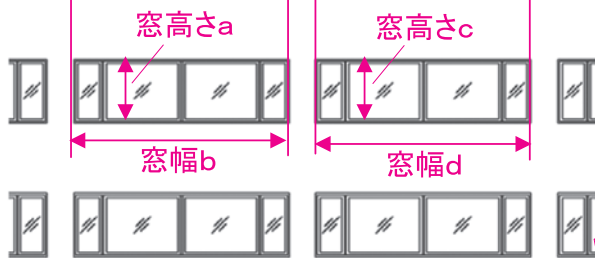
- ・外皮面積は、外壁幅を壁芯で測り、外壁幅と階高を乗じて算出する。
- ・窓面積は、サッシ寸法を測って算出する。
- ・外壁面積は、外皮面積から窓面積を差し引いた値と定義するが、外壁面積を算出する必要はない。外壁面積は、「様式 2-4（空調）『外皮仕様入力シート』」に入力する外皮面積及び窓面積から、プログラム内で自動的に算出される。
- ・屋根面積は、外壁長さを壁芯で測り算出する。
- ・地下階の床が土間床の場合は、その床面積を外皮面積として入力する。
- ・ピロティ（当該室の下階が屋外）は、その床面積を外皮面積として入力する。
- ・内壁（外気または地盤に接しない壁）については、面積をひろう必要はない。
- ・最下階の下が地下ピットとなる場合は、最下階の床は完全断熱床と考え、入力しない。



- ◆外壁寸法
 - ・幅は壁芯とする
 - ・高さは階高とする
- ◆外皮面積
 - =外壁幅A × 階高B

※長さは、小数点以下2位を四捨五入して、小数点以下1位までの数値とする

※面積は、小数点以下3位を四捨五入して、小数点以下2位までの数値とする



- ・窓寸法はサッシ寸法とする
- ・窓面積 = 窓高さa × 窓幅b + 窓高さc × 窓幅d



図 2-2-13 外皮面積（外壁面積・窓面積）の算出方法

4. 熱源群の入力事例

様式 2-5（空調）『熱源入力シート』の入力方法について、具体例を示して解説する。

(1). 1つの熱源群が同一機種種の複数の熱源機器で構成される場合

同一仕様の冷凍機が2台（RC-1、RC-2）あり、各々の冷凍機が作った冷水は共通の1次ヘッダーに送られ、三台の2次ポンプにより空調機等に供給されるシステムの場合の入力例を示す。システムの概要を図 2-2-14 「1つの熱源群が複数の熱源機器で構成される場合」に示す。

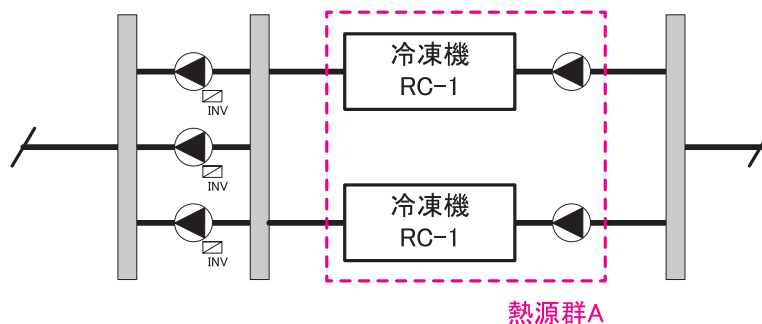


図 2-2-14 1つの熱源群が複数の熱源機器で構成される場合

1) 冷凍機 RC-1、2 を台数制御する場合

台数制御を行う場合（冷房負荷が小さい時には RC-1 のみを運転し、負荷が大きい時には RC-1 と RC-2 の両方を運転する）の入力例を図 2-2-15 「様式 2-5 『熱源入力シート』の入力例（1-1）」に示す。

様式 2-5.（空調）熱源入力シート

① 熱源群名称	② 冷房負荷が小さい時に 台数制御の有無 (選択)	③ 台数制御 (選択)	蓄熱システム		⑥ 熱源機種 (選択)	冷熱生成									
			④ 冷房 (選択)	⑤ 蓄熱 [MJ]		⑦ 運転順位 (選択)	⑧ 台数 [台]	⑨ 制御 温度 [°C]	⑩ 定格冷却 能力 [kW/台]	⑪ 主機 定格消費エ ネルギー [kW/台]	⑫ 補機 定格消費電 力 [kW/台]	⑬ 一次ポン プ定格消費 電力 [kW/台]	冷却塔仕様		
													⑭ 定格冷却 能力 [kW/台]	⑮ 冷却塔 ファン消費 電力 [kW/台]	⑯ 冷却水ポン プ消費電 力 [kW/台]
熱源群A	無	有			インバーターボ冷凍機	1番目	1	7	700.00	115.00		30.00	910.00	5.50	22.00
					インバーターボ冷凍機	2番目	1	7	700.00	115.00		30.00	910.00	5.50	22.00

一番上の機器にのみ熱源群名称を入力する

同仕様の機器でも別々に入力

熱源機台数制御の運転順位を入力

図 2-2-15 様式 2-5.（空調）『熱源入力シート』の入力例（1-1）

■様式 2-5.（空調）『熱源入力シート』の入力方法

- ・ RC-1 と RC-2 を同一熱源群（熱源群 A）とし、台数制御は「有」と入力する。熱源機種名称以降は 1 台ずつ 2 台分入力する。
- ・ 運転順位には、RC-1 を「1 番目」、RC-2 を「2 番目」と入力する。

2) 冷凍機 RC-1、2 を台数制御せずに常に2 台同時に運転する場合

冷房負荷の大小にかかわらず常に RC-1 と RC-2 の両方を同時に運転する場合の入力例を図 2-2-16 「様式 2-5. (空調)『熱源入力シート』の入力例 (1-2)」に示す。

様式 2-5. (空調) 熱源入力シート

① 熱源群名称	② 外置同時供給有無 (選択)	③ 台数制御 (選択)	蓄熱システム		⑥ 熱源機種 (選択)	冷熱生成										
			④ 運転モ ーター (選択)	⑤ 蓄熱 装置 [MJ]		⑦ 運転順位 (選択)	⑧ 台数 [台]	⑨ 送水温度 [°C]	⑩ 定格冷却 能力 [kW/台]	⑪ 主機 定格消費エ ネルギー		⑫ 補機 定 格消費電 力 [kW/台]	⑬ 一次ポン プ定格消 費電力 [kW/台]	冷却塔仕様		
										⑭ 定格冷却 能力 [kW/台]	⑮ 冷却塔 ファン消 費電力 [kW/台]			⑯ 冷却水ポ ンプ消費 電力 [kW/台]		
熱源群A	無	無			インバーターボ冷凍機	1番目	2	7	700.00	115.00		30.00	910.00	5.50	22.00	

台数制御は「無」と入力

同仕様の機器が2台として入力

図 2-2-16 様式 2-5. (空調)『熱源入力シート』の入力例 (1-2)

■様式 2-5. (空調)『熱源入力シート』の入力方法

- ・ RC-1 と RC-2 を同一熱源群（熱源群 A）とし、台数制御は「無」と入力する。
- ・ RC-1 と RC-2 は同じ仕様であるため、1 台分の仕様を入力し、台数を「2」とする。
- ・ 運転順位には、「1 番目」と入力する。

(2). 1つの熱源群が複数機種種の熱源機器で構成される場合

1つの熱源群が複数機種種の熱源機器で構成され（直焚吸収冷温水機2台、空冷ヒートポンプ1台）、台数制御を行う（直焚吸収冷温水機を優先して運転する）システムの場合の入力例を示す。システムの概要を図2-2-17「1つの熱源群が複数機種種の熱源機器で構成される場合」に示す。

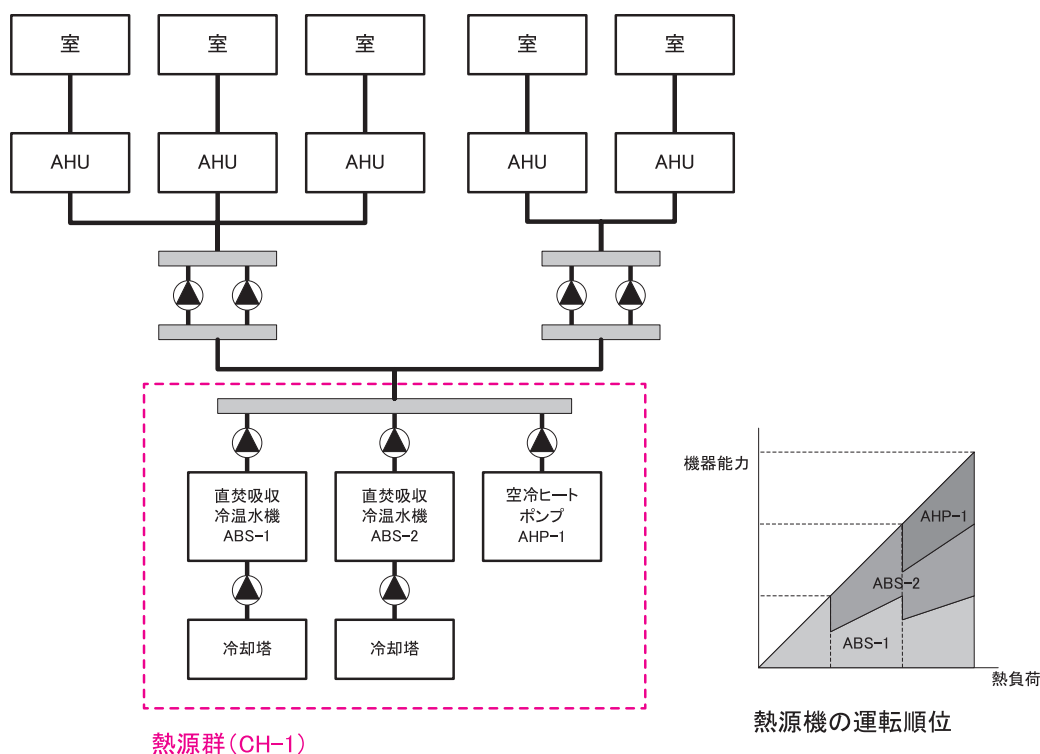


図 2-2-17 1つの熱源群が複数機種種の熱源機器で構成される場合

様式 2-5. (空調) 熱源入力シート

① 熱源群名称	② 外気温度/室外機名	③ 台数制御 有/無	④ エネルギー源		⑥ 熱源機種 (選択)	⑦ 冷熱生成											⑧ 温熱生成					⑨ 備考 (機器名の記号 系統名等)	
			④ エネルギー源 [MJ]	⑤ エネルギー源 [MJ]		⑦ 運転順位 (選択)	⑧ 台数	⑨ 製氷 能力 [t]	⑩ 定格冷却 能力 [kW/台]	⑪ 主機 定格消費 電力 [kW/台]	⑫ 副機 定格消費 電力 [kW/台]	⑬ 一次ポン プ定格消 費電力 [kW/台]	⑭ 定格冷却 能力 [kW/台]	⑮ 冷却塔 ファン消 費電力 [kW/台]	⑯ 冷却塔 ポンプ消 費電力 [kW/台]	⑧ 運転順位 (選択)	⑨ 台数	⑩ 製氷 能力 [t]	⑪ 定格暖房 能力 [kW/台]	⑫ 主機 定格消費 電力 [kW/台]	⑬ 副機 定格消費 電力 [kW/台]		⑭ 一次ポン プ定格消 費電力 [kW/台]
CH-1		有			直焚吸収冷温水機(都市ガス)	1番目	1	7	1055.00	879.00	8.00	9.50	1925.00	7.40	55.00	1番目	1	45	917.00	1146.00	6.20	9.50	ABS1
					直焚吸収冷温水機(都市ガス)	2番目	1	7	1055.00	879.00	8.00	9.50	1925.00	7.40	55.00	2番目	1	45	917.00	1146.00	6.20	9.50	ABS2
					空冷ヒートポンプ	3番目	1	7	265.00	74.00	4.80	3.70				3番目	1	45	280.00	74.00	4.80	3.70	AHP-1

1つの熱源群とし、一番上の機器にのみ熱源群名称等を入力する

熱源機台数制御の運転順位を入力

溶液・冷媒ポンプの消費電力を補機として計上

図 2-2-18 様式 2-5. (空調) 『熱源入力シート』 の入力例 (2)

■様式 2-5. (空調) 熱源入力シート』 の入力方法

- すべての機器を同一の熱源群 (CH-1) とし、台数制御は「有」とする。
- 優先運転する熱源機 (この例では直焚吸収冷温水機) から順に仕様を入力し、運転順位は「1番目」、「2番目」、「3番目」と入力する。

(3). 複数の熱源群で構成される場合

同一建物内に複数の熱源群が存在する場合の入力例を示す。システムの概要を図 2-2-19「複数の熱源群で構成される場合」に示す。ここで直焚吸収冷温水機は 2 台あり、台数制御を行う。

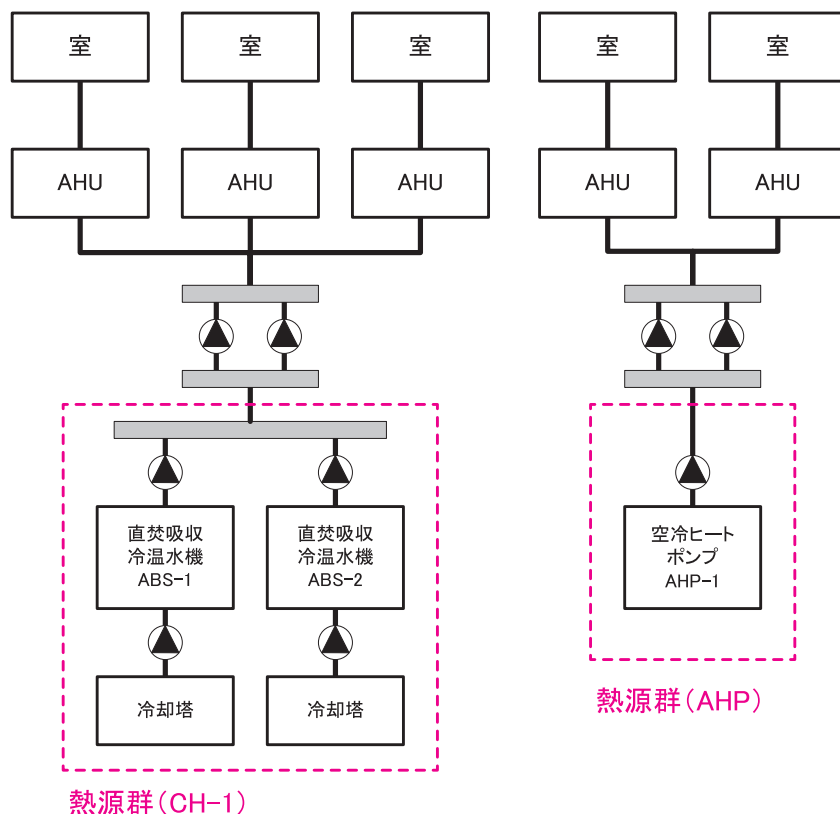


図 2-2-19 複数の熱源群で構成される場合

様式 2-5. (空調) 熱源入力シート

① 熱源群名称	② 運転台数	③ 制御台数	④ 蓄熱システム		⑥ 熱源機種 (選択)	⑦ 冷熱生成											⑩ 備考 (機器表の記号 系統名等)						
			④ 冷熱蓄熱	⑤ 冷熱蓄熱 [MJ]		⑦ 運転順位 (選択)	⑧ 台数	⑨ 定格冷却 能力 [kW/台]	⑩ 主機 定格消費 電力 [kW/台]	⑪ 補機 定格消費 電力 [kW/台]	⑫ 一次ポン プ定格消 費電力 [kW/台]	⑬ 定格冷却 能力 [kW/台]	⑭ 冷却ファン 消費電力 [kW/台]	⑮ 冷却水ポン プ消費電 力 [kW/台]	⑦ 運転順位 (選択)	⑧ 台数		⑨ 定格冷却 能力 [kW/台]	⑩ 主機 定格消費 電力 [kW/台]	⑪ 補機 定格消費 電力 [kW/台]	⑫ 一次ポン プ定格消 費電力 [kW/台]		
CH-1	無	有			直焚吸収冷温水機(都市ガス)	1番目	1	7	1055.00	879.00	8.00	9.50	1925.00	7.40	55.00	1番目	1	45	917.00	1146.00	6.20	9.50	ABS1
					直焚吸収冷温水機(都市ガス)	2番目	1	7	1055.00	879.00	8.00	9.50	1925.00	7.40	55.00	2番目	1	45	917.00	1146.00	6.20	9.50	ABS2
AHP	無	無			空冷ヒートポンプ	1番目	1	7	265.00	74.00	4.80	3.70				1番目	1	45	280.00	74.00	4.80	3.70	AHP-1

図 2-2-20 様式 2-5. (空調) 『熱源入力シート』 の入力例 (3)

■様式 2-5. (空調) 『熱源入力シート』 の入力方法

- ・ 直焚吸収冷温水機 2 台の熱源群 (CH-1) と空冷ヒートポンプ (AHP) の熱源群を分けて定義する。
- ・ 熱源群 CH-1 の台数制御は「有」とし、運転順位は「1 番目」、「2 番目」と入力する。
- ・ 熱源群 AHP は空冷ヒートポンプ 1 台で構成されるため、台数制御は「無」とし、運転順位は「1 番目」と入力する。

5. 蓄熱システムの入力事例

様式 2-5. (空調)『熱源入力シート』について、蓄熱槽をもつ熱源システムの入力方法を具体例を示して解説する。

(1). 冷温水槽がある場合

ターボ冷凍機 1 台と空冷ヒートポンプ 2 台で構成される熱源群であり、負荷が小さい場合は蓄熱槽からの放熱ですべて賄い、蓄熱槽からの放熱だけでは不足する場合は、冷熱生成時はターボ冷凍機を優先して運転（追掛運転）し、温熱生成時には、空冷ヒートポンプを用いて追掛運転する場合の入力例を示す。システム概要を図 2-2-21「蓄熱システム(冷温水槽を設置)の例」に示す。

なお、蓄熱槽は冷温水槽であり、冷水と温水を切り替えて運転する。

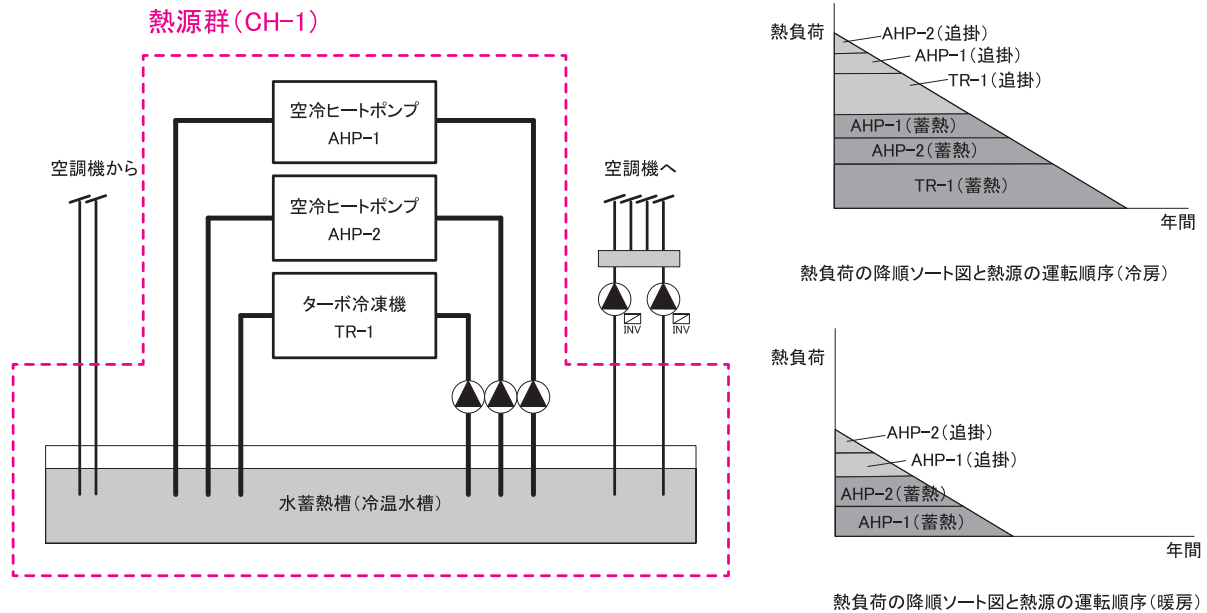


図 2-2-21 蓄熱システム (冷温水槽を設置) の例

様式 2-5. (空調) 熱源入力シート

① 熱源群名称	② 蓄熱システム 有/無	③ 蓄熱システム 容量 [MJ]	④ 熱源種類 (選択)	⑤ 冷熱生成									⑥ 温熱生成					⑦ 備考 (機器表の記号 系統名等)				
				⑧ 運転台数	⑨ 定格冷却能力 [kW/台]	⑩ 主機定格消費電力 [kW/台]	⑪ 補機定格消費電力 [kW/台]	⑫ 一次ポンプ定格消費電力 [kW/台]	⑬ 定格冷却能力 [kW/台]	⑭ 冷却塔ファン消費電力 [kW/台]	⑮ 冷却水ポンプ消費電力 [kW/台]	⑯ 運転台数	⑰ 定格暖房能力 [kW/台]	⑱ 主機定格消費電力 [kW/台]	⑲ 補機定格消費電力 [kW/台]	⑳ 一次ポンプ定格消費電力 [kW/台]						
CH-1	有	49824	ターボ冷凍機	1番目	1	7	704.00	125.00		5.50	848.00	5.50	11.00								TR-1	
		蓄熱	空冷ヒートポンプ	2番目	1	7	340.00	87.60	7.20	3.70					1番目	1	45	360.00	87.60	7.20	3.70	AHP-1
		蓄熱	空冷ヒートポンプ	3番目	1	7	340.00	87.60	7.20	3.70					2番目	1	45	360.00	87.60	7.20	3.70	AHP-2
		追掛	ターボ冷凍機	1番目	1	7	704.00	125.00		5.50	848.00	5.50	11.00									TR-1
		追掛	空冷ヒートポンプ	2番目	1	7	340.00	87.60	7.20	3.70					1番目	1	45	360.00	87.60	7.20	3.70	AHP-1
		追掛	空冷ヒートポンプ	3番目	1	7	340.00	87.60	7.20	3.70					2番目	1	45	360.00	87.60	7.20	3.70	AHP-2

熱源群は1つ

蓄熱システムでは「蓄熱」モードと「追掛」モードに分け、熱源機仕様を入力

一番上に「冷温水槽」の蓄熱容量(熱量)を入力

「蓄熱」モードと「追掛」モードの運転順位を入力

図 2-2-22 様式 2-5. (空調)『熱源入力シート』の入力例(1) [蓄熱システム(冷温水槽を設置)]

■様式 2-5. (空調)『熱源入力シート』の入力方法

- ・すべての熱源機を同一熱源群 (CH-1) とし、一番上の欄に熱源群名称、冷暖同時供給有無、台数制御の有無を入力する。
- ・蓄熱システムの運転モードには「蓄熱」と「追掛」を入力し、それぞれに各熱源機の仕様を入力する。
- ・蓄熱容量には冷温水槽の蓄熱熱量を入力する。(槽容積ではなく、熱量を入力する。)
- ・「蓄熱」運転も「追掛」運転もターボ冷凍機を優先して運転するため、台数制御は「有」と入力し、優先運転するターボ冷凍機から順に仕様を入力し、冷房時は、ターボ冷凍機の運転順位を「1 番目」とする。空冷ヒートポンプの運転順位は、冷房時は「2 番目」と「3 番目」と入力し、暖房時はターボ冷凍機は運転しないため「1 番目」と「2 番目」と入力する。

(2). 冷水槽と温水槽を分けて設置する場合

ターボ冷凍機 1 台と空冷ヒートポンプ 2 台で構成される熱源であり、負荷が小さい場合は蓄熱槽からの放熱ですべて賄い、蓄熱槽からの放熱だけでは不足する場合は冷熱生成時はターボ冷凍機を優先して運転し、温熱生成時には空冷ヒートポンプを用いて追掛運転する場合の入力例を示す。システムの概要を図 2-2-23 「蓄熱システム（冷水槽と温水槽を分けて設置）の例」に示す。

なお蓄熱槽は冷水槽と温水槽に分けて設置されており、冷房運転時は全ての熱源機器が動き、暖房運転時は、空冷ヒートポンプが動く。

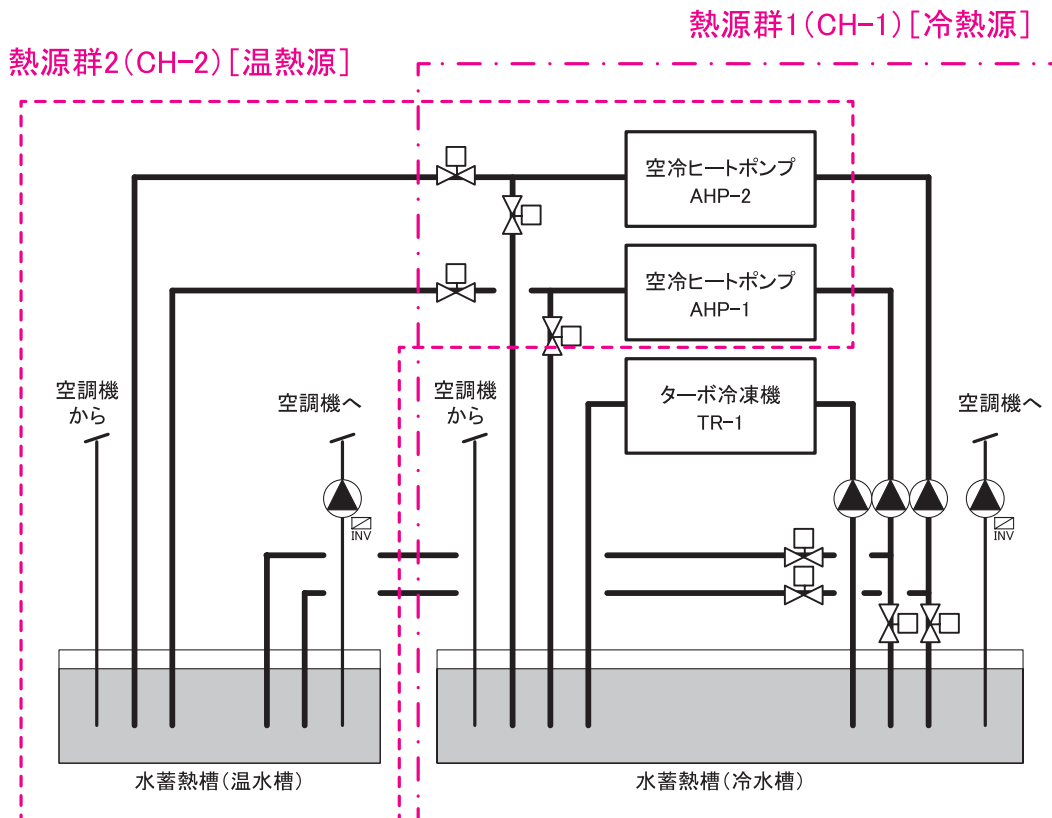


図 2-2-23 蓄熱システム（冷水槽と温水槽を分けて設置）の例

様式 2-5. (空調) 熱源入力シート

① 熱源群名称	② 冷暖同時供給有無	③ 蓄熱システム 台数制御の有無	④ 蓄熱システム		⑥ 熱源機種 (選択)	⑦ 冷熱生成										⑧ 温熱生成					⑨ 備考 (機器表の記号 系統名等)									
			④ 蓄熱 [MJ]	⑤ 蓄熱 [MJ]		⑦ 運転順位 (選択)	⑧ 台数	⑨ 制御 方式	⑩ 定格冷却 能力 [kW/台]	⑪ 主機 格消費工 率 [kW/台]	⑫ 補機 格消費電 力 [kW/台]	⑬ 一次ポン プ定格消 費電力 [kW/台]	⑭ 冷却塔仕様			⑦ 運転順位 (選択)	⑧ 台数	⑨ 制御 方式	⑩ 定格暖房 能力 [kW/台]	⑪ 主機 格消費工 率 [kW/台]		⑫ 補機 格消費電 力 [kW/台]	⑬ 一次ポン プ定格消 費電力 [kW/台]							
													⑭ ⑭	⑮ ⑮	⑯ ⑯															
CH-1	無	有	蓄熱	49824		ターボ冷凍機	1番目	1	7	704.00	125.00	5.50	848.00	5.50	11.00										TR-1(冷房)					
						空冷ヒートポンプ	2番目	1	7	340.00	87.60	7.20	3.70													AHP-1(冷房)				
						空冷ヒートポンプ	3番目	1	7	340.00	87.60	7.20	3.70														AHP-2(冷房)			
						ターボ冷凍機	1番目	1	7	704.00	125.00	5.50	848.00	5.50	11.00												TR-1(冷房)			
						空冷ヒートポンプ	2番目	1	7	340.00	87.60	7.20	3.70															AHP-1(冷房)		
						空冷ヒートポンプ	3番目	1	7	340.00	87.60	7.20	3.70															AHP-2(冷房)		
CH-2	無	有	蓄熱	25920		空冷ヒートポンプ										1番目	1	45	360.00	87.60	7.20	3.70					AHP-1(暖房)			
						空冷ヒートポンプ												2番目	1	45	360.00	87.60	7.20	3.70					AHP-2(暖房)	
						空冷ヒートポンプ													1番目	1	45	360.00	87.60	7.20	3.70					AHP-1(暖房)
						空冷ヒートポンプ													2番目	1	45	360.00	87.60	7.20	3.70					AHP-2(暖房)

温水槽容量 冷水槽容量 冷熱源群には冷房仕様のみを入力 温熱源群には暖房仕様のみを入力

冷房熱源群と暖房熱源群に分ける

図 2-2-24 様式 2-5. (空調) 『熱源入力シート』 の入力例 (2) [蓄熱システム (冷水槽と温水槽を分けて設置)]

■様式 2-5. (空調) 『熱源入力シート』 の入力方法

- ・ 1 つの熱源群につき 1 つしか蓄熱容量を入力できないため、この例のように 2 種類の蓄熱槽があるシステムについては、各蓄熱槽に冷温熱を送る熱源機器ごとに熱源群を分けて定義する。
- ・ 冷熱源と温熱源を別々の熱源群 (CH-1 と CH-2) とし、一番上の欄に熱源群名称、冷暖同時供給有無、台数制御の有無を入力する。
- ・ 各熱源群について、運転モードには「蓄熱」と「追掛」を入力し、それぞれに各熱源機器の仕様を入力する。
- ・ 熱源群 (CH-1) では、ターボ冷凍機の運転順位を「1 番目」とし、空冷ヒートポンプの運転順位は、「2 番目」と「3 番目」としているため、運転順位にそれぞれ入力する。
- ・ 熱源群 (CH-2) では空冷ヒートポンプ 2 台が順に運転するため、運転順位にはそれぞれ「1 番目」と「2 番目」と入力する。
- ・ 熱源群 (CH-1) の蓄熱容量は冷水槽の蓄熱熱量を入力し、熱源群 (CH-2) の蓄熱容量は温水槽の蓄熱熱量を入力する。(槽容積ではなく、熱量を入力する。)

(3). 蓄熱システムを他熱源機器と並列に組み合わせた場合

蓄熱システムの熱源機は、空冷ヒートポンプ2台で構成され、蓄熱システムと直焚吸収冷温水機が並列に接続されている場合の入力例を示す。なお、蓄熱システムからの冷温熱は熱交換器を介して空調機に供給される。

このシステムでは負荷が小さい場合は蓄熱槽からの放熱ですべて賄い、蓄熱槽からの放熱だけでは不足する場合は直焚吸収冷温水機による追掛運転を行い、さらに熱負荷が大きくなった場合は空冷ヒートポンプ2台の追掛運転を行う。システムの概要を図2-2-25「蓄熱システムを他熱源機器と並列に組み合わせた例」に示す。

蓄熱槽は冷温水槽が設置され、冷水と温水は切り替えて供給する。

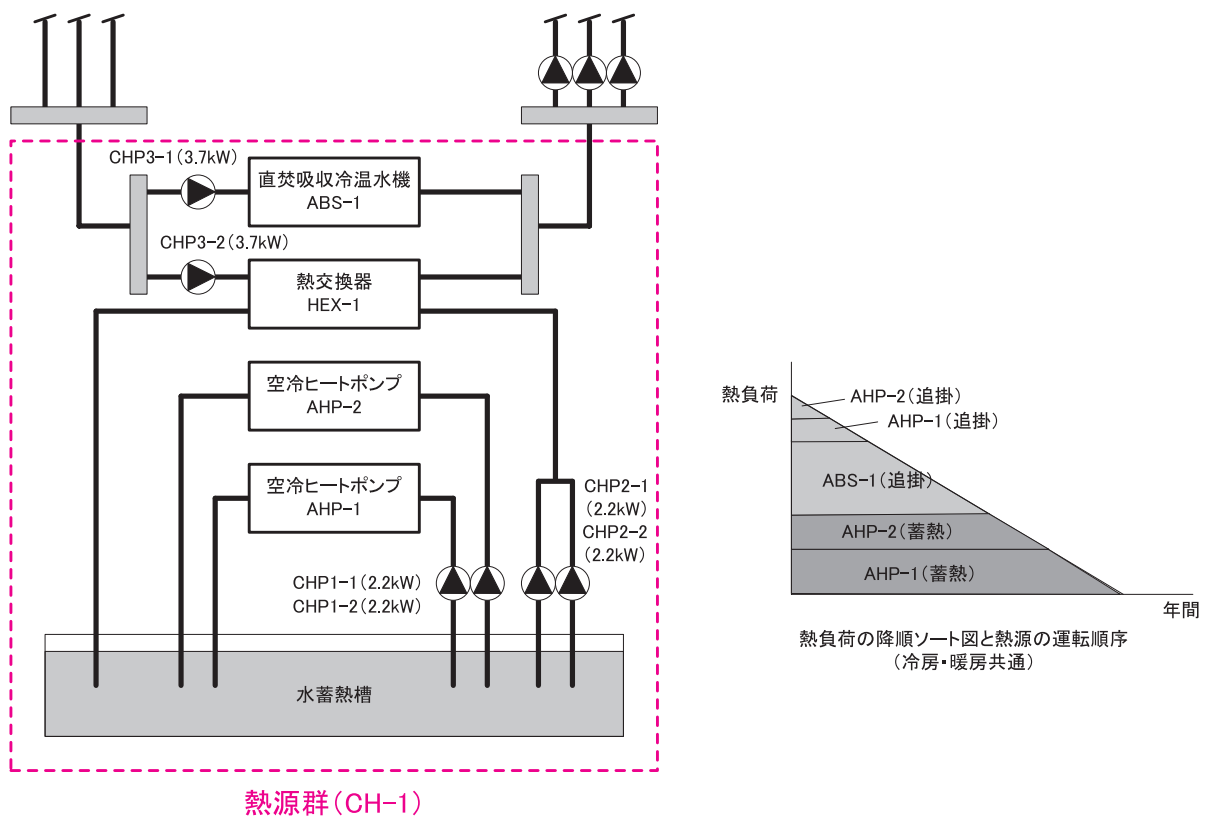


図2-2-25 蓄熱システムを他熱源機器と並列に組み合わせた例

様式 2-5. (空調) 熱源入力シート

① 熱源群名称	② 冷暖同時供給有無	③ 台数制御有無	蓄熱システム		⑥ 熱源機種 (選択)	冷熱生成										温熱生成					⑰ 備考 (機器表の記号 系統名等)					
			④ モード (選択)	⑤ 蓄熱容量 [MJ]		⑦ 運転順位 (選択)	⑧ 台数 [台]	⑨ 制御 温度 [°C]	⑩ 定格冷却 能力 [kW/台]	⑪ 主機 定 格消費電 力 [kW/台]	⑫ 補機 定 格消費電 力 [kW/台]	⑬ 一次ポン プ定格消 費電力 [kW/台]	冷却塔仕様			⑭ 定格冷却 能力 [kW/台]	⑮ 冷却塔 ファン消 費電力 [kW/台]	⑯ 冷却水ポ ンプ消費 電力 [kW/台]	⑰ 運転順位 (選択)	⑱ 台数 [台]		⑲ 制御 温度 [°C]	⑳ 定格暖房 能力 [kW/台]	㉑ 主機 定 格消費電 力 [kW/台]	㉒ 補機 定 格消費電 力 [kW/台]	㉓ 一次ポン プ定格消 費電力 [kW/台]
													㉔	㉕	㉖											
CHP-1	無	有	蓄熱	24480	空冷ヒートポンプ	1番目	1	7	340.00	87.60	7.20	2.20						1番目	1	45	360.00	87.60	7.20	2.20	AHP-1	
			蓄熱		空冷ヒートポンプ	2番目	1	7	340.00	87.60	7.20	2.20						2番目	1	45	360.00	87.60	7.20	2.20	AHP-2	
			追掛		熱交換器	1番目	1	7	680.00			8.10						1番目	1	45	720.00			8.10	HEX	
			追掛		直燃吸収冷温水機(都市ガス)	2番目	1	7	350.00	291.60	3.60	3.70	582.00	2.20	15.00			2番目	1	45	235.00	293.75	3.10	3.70	ABS-1	
			追掛		空冷ヒートポンプ	3番目	1	7	340.00	87.60	7.20	2.20						3番目	1	45	360.00	87.60	7.20	2.20	AHP-1	
			追掛		空冷ヒートポンプ	4番目	1	7	340.00	87.60	7.20	2.20						4番目	1	45	360.00	87.60	7.20	2.20	AHP-2	

1つの熱源群

「蓄熱」モードと「追掛」モードに分
け、熱交換器と直燃吸収冷温水
機を「追掛」として組み込む

CHP2-1 (2.2kW) + CHP2-2 (2.2kW) +
CHP3-2 (3.7kW) の合計を入力

「蓄熱」モードと「追掛」モードの運転順位を入力
「追掛」では、熱交換器を「1番目」、直燃吸収冷
温水機を「2番目」と入力

図 2-2-26 様式 2-5. (空調) 『熱源入力シート』 の入力例 (3) [蓄熱システムと他熱源が並
列接続]

■様式 2-5. (空調) 『熱源入力シート』 の入力方法

- ・蓄熱システムと直燃吸収冷温水機は同一熱源群とし、一番上の欄に熱源群名称、冷暖同時供給有無、台数制御の有無を入力する。
- ・冷熱源の蓄熱容量は冷温水槽の蓄熱熱量を入力する。(槽容積ではなく、熱量を入力する。)
- ・運転モードには「蓄熱」と「追掛」を入力し、それぞれに各熱源機の仕様を入力する。
- ・「蓄熱」運転では、空冷ヒートポンプの運転順位を「1番目」と「2番目」と入力する。「追掛」運転では、熱交換器の運転順位を「1番目」とし、直燃吸収冷温水機の運転順位を「2番目」、空冷ヒートポンプの運転順位を「3番目」、「4番目」と入力する。
- ・一次ポンプ定格消費電力には、直燃吸収冷温水機は CHP3-1 の値とし、空冷ヒートポンプは CHP1-1 と CHP1-2 の値を入力する。
- ・熱交換器の定格冷却能力と加熱能力は、設計交換熱量を入力し、一次ポンプ定格消費電力には、熱交換器の蓄熱槽側に接続されている CHP2-1 と CHP2-2 の値と、空調機側に接続されている CHP3-2 の値の和を入力する。

(4). 蓄熱システムを他熱源機器と直列に組み合わせた場合

蓄熱システムの熱源機はブライントーボ冷凍機 1 台で構成され、蓄熱システムは熱交換器を介してターボ冷凍機と直列に接続されている場合の入力例を示す。システムの概要を図 2-2-27「蓄熱システムを他熱源と直列に組み合わせた例」に示す。

なお、負荷が小さい場合は蓄熱槽からの放熱ですべて賄い、蓄熱槽からの放熱だけでは不足する場合はターボ冷凍機を用いて追掛運転を行う。さらに負荷が大きくなった場合はブライントーボ冷凍機による追掛運転を行う。

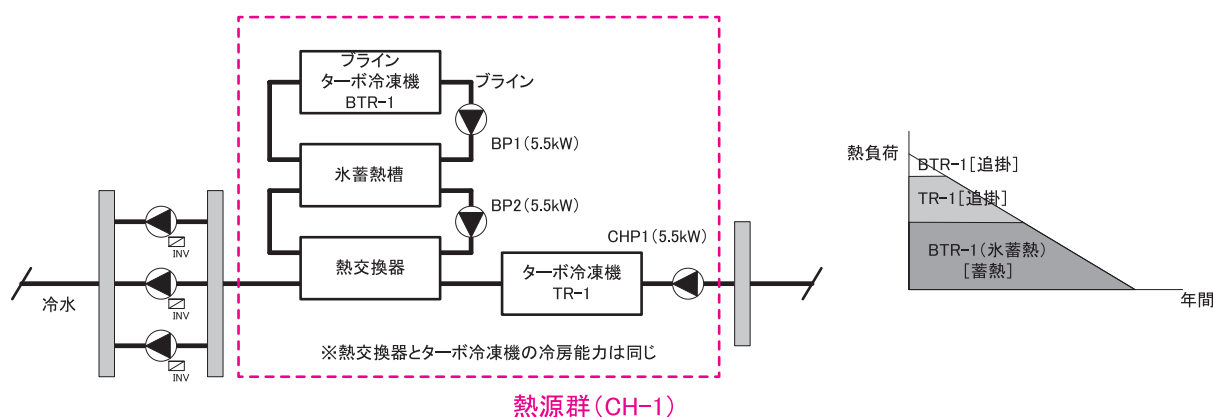


図 2-2-27 蓄熱システムを他熱源機器と直列に組み合わせた例

様式 2-5. (空調) 熱源入力シート

BP1 (5.5kW) + BP2 (5.5kW) の合計

① 熱源群名称	② 冷暖同時供給有無	③ 台数制御有無	④ 蓄熱システム		⑤ 蓄熱容量 [MJ]	⑥ 熱源機種	⑦ 運転順位	⑧ 台数	⑨ 制御方式	⑩ 冷熱生成					⑪ 冷却塔仕様					⑫ 温熱生成					⑬ 備考 (機器表の記号 系統名等)				
			蓄熱	追掛						⑩-1 定格冷却能力 [kW/台]	⑩-2 主機定格消費電力 [kW/台]	⑩-3 補機定格消費電力 [kW/台]	⑩-4 一次ポンプ定格消費電力 [kW/台]	⑪-1 定格冷却能力 [kW/台]	⑪-2 冷却ファン消費電力 [kW/台]	⑪-3 冷却水ポンプ消費電力 [kW/台]	⑫-1 運転順位	⑫-2 台数	⑫-3 制御方式	⑫-4 定格暖房能力 [kW/台]	⑫-5 主機定格消費電力 [kW/台]	⑫-6 補機定格消費電力 [kW/台]	⑫-7 一次ポンプ定格消費電力 [kW/台]						
CH-1	無	有	蓄熱	追掛	20160	ブライントーボ冷凍機(蓄熱時)	1番目	1	-5	560.00	125.00		5.50	848.00	5.50	11.00													BTR-1
			追掛			熱交換器	1番目	1	7	704.00			5.50																HEX
			追掛			ターボ冷凍機	2番目	1	7	704.00	125.00			848.00	5.50	11.00													TR-1
			追掛			ブライントーボ冷凍機(追掛時)	3番目	1	-2	704.00	125.00		11.00	848.00	5.50	11.00													BTR-1

1つの熱源群

熱交換器が常にベースとして負荷を賄うため、熱交換器の一次ポンプにCHP1(5.5kW)を入力

「蓄熱」モードと「追掛」モードに分け、熱交換器とターボ冷凍機を「追掛」として組み込み、「追掛」モードでは熱交換器の運転順位を「1番目」、ターボ冷凍機の運転順位を「2番目」と入力

図 2-2-28 様式 2-5. (空調) 『熱源入力シート』 の入力例 (4) [蓄熱システムと他熱源が直列接続]

■様式 2-5. (空調) 『熱源入力シート』 の入力方法

- ・蓄熱システムとターボ冷凍機は同一熱源群とし、一番上の欄に熱源群名称、冷暖同時供給有無、台数制御の有無を入力する。
- ・運転モードには「蓄熱」と「追掛」を入力し、それぞれに各熱源機の仕様を入力する。
- ・蓄熱容量には蓄熱槽の蓄熱熱量を入力する。(槽容積ではなく、熱量を入力する。)
- ・「蓄熱」運転には、ブライントーボ冷凍機の運転順位を「1番目」と入力する。「追掛」運転には、熱交換器の運転順位を「1番目」とし、ターボ冷凍機の運転順位を「2番目」、ブライントーボ冷凍機による追掛運転を行う。

ーボ冷凍機の運転順位を「3 番目」と入力する。

- ・ターボ冷凍機は熱交換器と直列接続されており、蓄熱槽からの放熱を優先して利用する（熱交換器を優先して運転する）ことから、一次ポンプ定格消費電力には熱交換器は、CHP1の消費電力を入力し、ターボ冷凍機は空欄とする。
- ・熱交換器の定格冷却能力と加熱能力は、設計交換熱量を入力する。
- ・追掛運転時のブラインターボ冷凍機の一次ポンプの消費電力は、ブラインポンプの消費電力（BP1 と BP2 の合計： $5.5 \times 2\text{kW}$ ）の合計（ 11.0kW ）を入力する。

6. 二次ポンプ群の入力事例

様式 2-6. (空調) 『二次ポンプ入力シート』 の入力方法について具体例を示して解説する。

(1). 全台変流量制御を採用し、台数制御が行われる場合

全てのポンプについて変流量（回転数制御）が採用されており、熱負荷（流量）により台数制御が行われる場合の入力例を示す。システムの概要を図 2-2-29 「二次ポンプ全台に変流量制御が採用され、台数制御が行われる場合の例」 に示す。

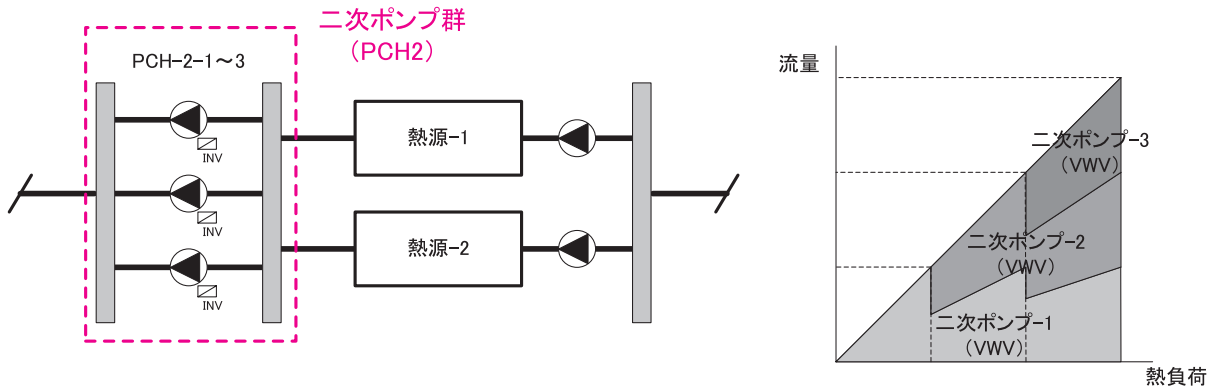


図 2-2-29 二次ポンプ全台に変流量制御が採用され、台数制御が行われる場合の例

様式 2-6. (空調) 二次ポンプ入力シート

① 二次ポンプ群名称	② 台数制御の有無 (選択)	③ 冷房時温度差 [°C]	③ 暖房時温度差 [°C]	④ 運転順位 (選択)	⑤ 台数 [台]	⑥ 定格流量 [m ³ /h台]	⑦ 定格消費電力 [kW/台]	⑧ 流量制御方式 (選択)	⑨ 変流量時最小流量比 [%]	⑩ 備考 (機器表の記号、系統名等)
PCH2	有	10	10	1番目	1	22.80	5.50	回転数制御	30	PCH-2-1
				2番目	1	22.80	5.50	回転数制御	30	PCH-2-2
				3番目	1	22.80	5.50	回転数制御	30	PCH-2-3

一番上の機器にのみ入力する

運転順位は「1番目」～「3番目」と入力する

運転台数は、それぞれ「1」台と入力する

運転制御は全台「回転数制御」と入力する

図 2-2-30 様式 2-6. (空調) 『二次ポンプ入力シート』 の入力例 (1)

■様式 2-6. (空調) 『二次ポンプ入力シート』 の入力方法 (図 2-2-30 「様式 2-6. (空調) 『二次ポンプ入力シート』 の入力例 (1)」 参照)

- ・ 二次ポンプ群名称、台数制御の有無、冷房時・暖房時温度差は一番上の欄のみに入力し、他は空欄とする。
- ・ 運転順位は PCH-2-1 を「1番目」とし、以下順に「2番目」「3番目」と入力する。
- ・ 台数は、全機器とも「1」台と入力する。
- ・ 流量制御方式は、全機器とも「回転数制御」と入力する。

(2). 全台変流量制御を採用し、台数制御を行わない場合

全てのポンプについて変流量（インバーター制御）が採用されており、台数制御は行われず常に全台同時に運転する場合の入力例を示す。システムの概要を図 2-2-31 「二次ポンプがすべて変流量で常に全台で運転する場合の例」に示す。

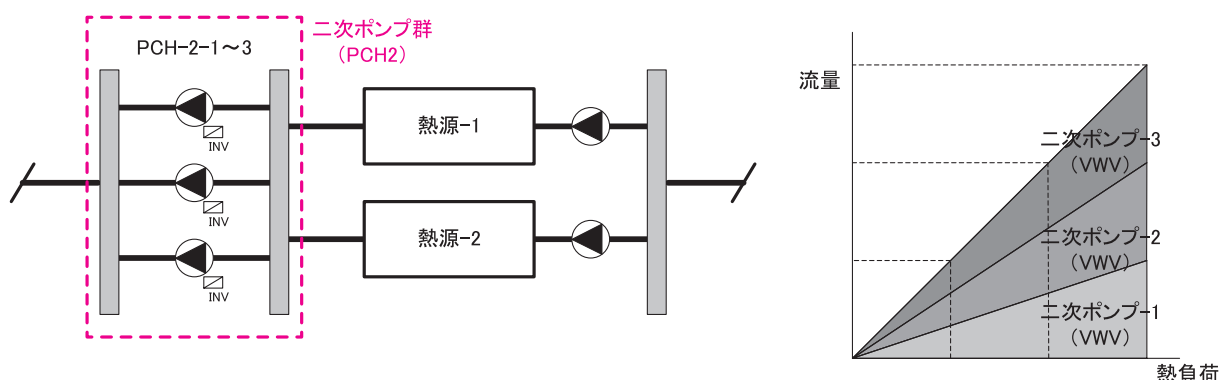


図 2-2-31 二次ポンプがすべて変流量で常に全台で運転する場合の例

様式 2-6. (空調) 二次ポンプ入力シート

①	②	③	③	④	⑤	⑥	⑦	⑧	⑨	⑩
二次ポンプ群名称	台数制御の有無 (選択)	冷房時温度差 [°C]	暖房時温度差 [°C]	運転順位 (選択)	台数 [台]	定格流量 [m ³ /h台]	定格消費電力 [kW/台]	流量制御方式 (選択)	変流量時最小流量比 [%]	備考 (機器表の記号、系統名等)
PCH2	有	10	10	1番目	3	22.80	5.50	回転数制御	30	PCH-2-1・・3

運転制御は「回転数制御」と入力する

運転順位は「1番目」とし、台数は、「3」台と入力する

図 2-2-32 様式 2-6. (空調) 『二次ポンプ入力シート』 の入力例 (2)

■様式 2-6. (空調) 『二次ポンプ入力シート』 の入力方法 (図 2-2-32 「様式 2-6. (空調) 『二次ポンプ入力シート』 の入力例 (2)」 参照)

- ・ 運転順位は「1番目」とする。
- ・ 台数は、「3」台と入力する。
- ・ 流量制御は、「回転数制御」と入力する。

(3). 1台のみ変流量制御が採用されており、その他は定流量制御で台数制御が行われる場合

二次ポンプ3台のうち1台に変流量（回転数制御）が採用されており、その他は定流量制御である場合の入力例を示す。システムの概要を図2-2-33「二次ポンプ3台のうち1台が変流量制御、その他が定流量制御であり台数制御が行われる場合の例」に示す。

なお、変流量ポンプが常に優先して運転することとする。

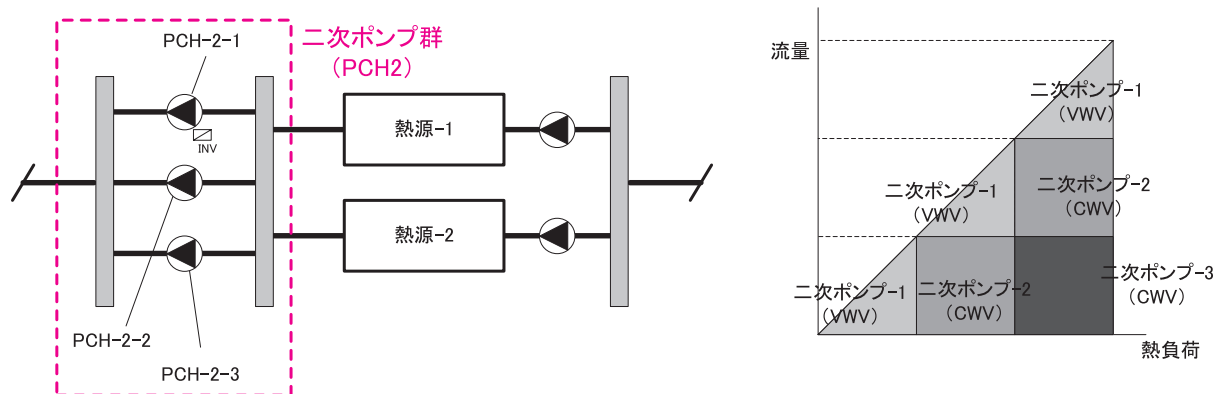


図 2-2-33 二次ポンプ3台のうち1台が変流量制御、その他が定流量制御であり台数制御が行われる場合の例

様式 2-6. (空調) 二次ポンプ入力シート

① 二次ポンプ群名称	② 台数制御の有無 (選択)	③ 冷房時温度差 [°C]	④ 暖房時温度差 [°C]	⑤ 運転順位 (選択)	⑥ 台数 [台]	⑦ 定格流量 [m³/h/台]	⑧ 定格消費電力 [kW/台]	⑨ 流量制御方式 (選択)	⑩ 変流量時最小流量比 [%]	⑪ 備考 (機器表の記号、系統名等)
PCH2	有	10	10	1番目	1	22.80	5.50	回転数制御	30	PCH-2-1
				2番目	1	22.80	5.50	定流量制御		PCH-2-2
				3番目	1	22.80	5.50	定流量制御		PCH-2-3

一番上の機器にのみ入力する

回転数制御の場合のみ入力する

運転制御はPCH-2-1のみ「回転数制御」とし、他は「定流量制御」と入力する

運転台数は、それぞれ「1」と入力する

運転順位は「1番目」～「3番目」と入力する

図 2-2-34 様式 2-6. (空調) 『二次ポンプ入力シート』 の入力例 (3)

■様式 2-6. (空調) 『二次ポンプ入力シート』 の入力方法 (図 2-2-34 「様式 2-6. (空調) 『二次ポンプ入力シート』 の入力例 (3)」 参照)

- ・ 運転順位は変流量制御が採用される PCH-2-1 を「1 番目」とし、定流量ポンプ PCH-2-2、PCH-2-3 を「2 番目」「3 番目」とする。
- ・ 台数は、すべて「1」台と入力する。
- ・ 流量制御は、PCH-2-1 のみ「回転数制御」と入力し、PCH-2-2、PCH-2-3 には「定流量制御」と入力する。
- ・ 変流量時最小流量比は PCH-2-1 のみ入力する。

(4). 蓄熱システムで二次ポンプ全台に変流量制御が採用されており、台数制御が行われる場合

蓄熱システムで、二次ポンプ全台に変流量（回転数制御）が採用されており、熱負荷（流量）により台数制御が行われる場合の入力例を示す。システムの概要を図 2-2-35「蓄熱システムで二次ポンプ全台に変流量制御が採用されており、台数制御が行われる場合の例」に示す。

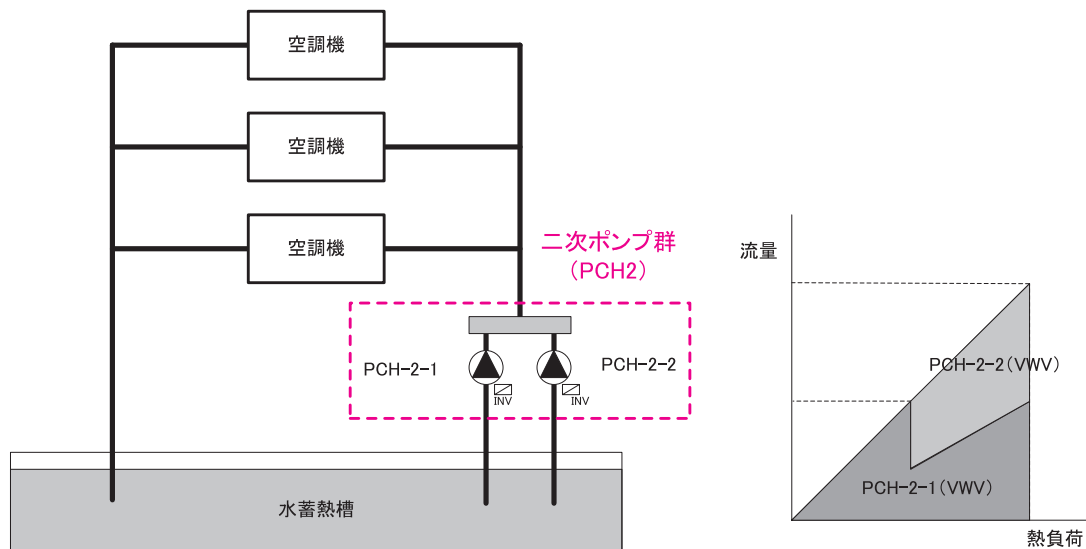


図 2-2-35 蓄熱システムで二次ポンプ全台に変流量制御が採用されており、台数制御が行われる場合の例

様式 2-6. (空調) 二次ポンプ入力シート

① 二次ポンプ群名称	② 台数制御の有無 (選択)	③ 冷房時温度差 [°C]	③ 暖房時温度差 [°C]	④ 運転順位 (選択)	⑤ 台数 [台]	⑥ 定格流量 [m ³ /h/台]	⑦ 定格消費電力 [kW/台]	⑧ 流量制御方式 (選択)	⑨ 変流量時最小流量比 [%]	⑩ 備考 (機器表の記号、系統名等)
PCH2	有	10	10	1番目	1	22.80	7.50	回転数制御	30	PCH-2-1
				2番目	1	22.80	7.50	回転数制御	30	PCH-2-2

一番上の機器にのみ入力する

運転制御は全台「回転数制御」と入力する
 運転台数は、それぞれ「1」台と入力する
 運転順位は「1番目」～「3番目」と入力する

図 2-2-36 様式 2-6. (空調) 『二次ポンプ入力シート』 の入力例 (4)

■様式 2-6. (空調) 『二次ポンプ入力シート』 の入力方法 (図 2-2-36 「様式 2-6. (空調) 『二次ポンプ入力シート』 の入力例 (4)」 参照)

- ・ 二次ポンプ群名称、台数制御の有無、冷房時・暖房時温度差は一番上の欄のみに入力し、他は空欄とする。
- ・ 運転順位は PCH-2-1 を「1番目」、PCH-2-2 を「2番目」とする。
- ・ 台数は、全機器とも「1」と入力する。
- ・ 流量制御方式は、全機器とも「回転数制御」と入力する。

7. 空調機群の考え方

空調機群は、対象となる空調ゾーンに冷温熱および新鮮外気を供給するための一連のシステムと定義する。ここでは、具体例を示しつつ、空調機群の設定方法の考え方を説明する。

(1). システム例 1 (図 2-2-37「空調機群の考え方 (1)」参照)

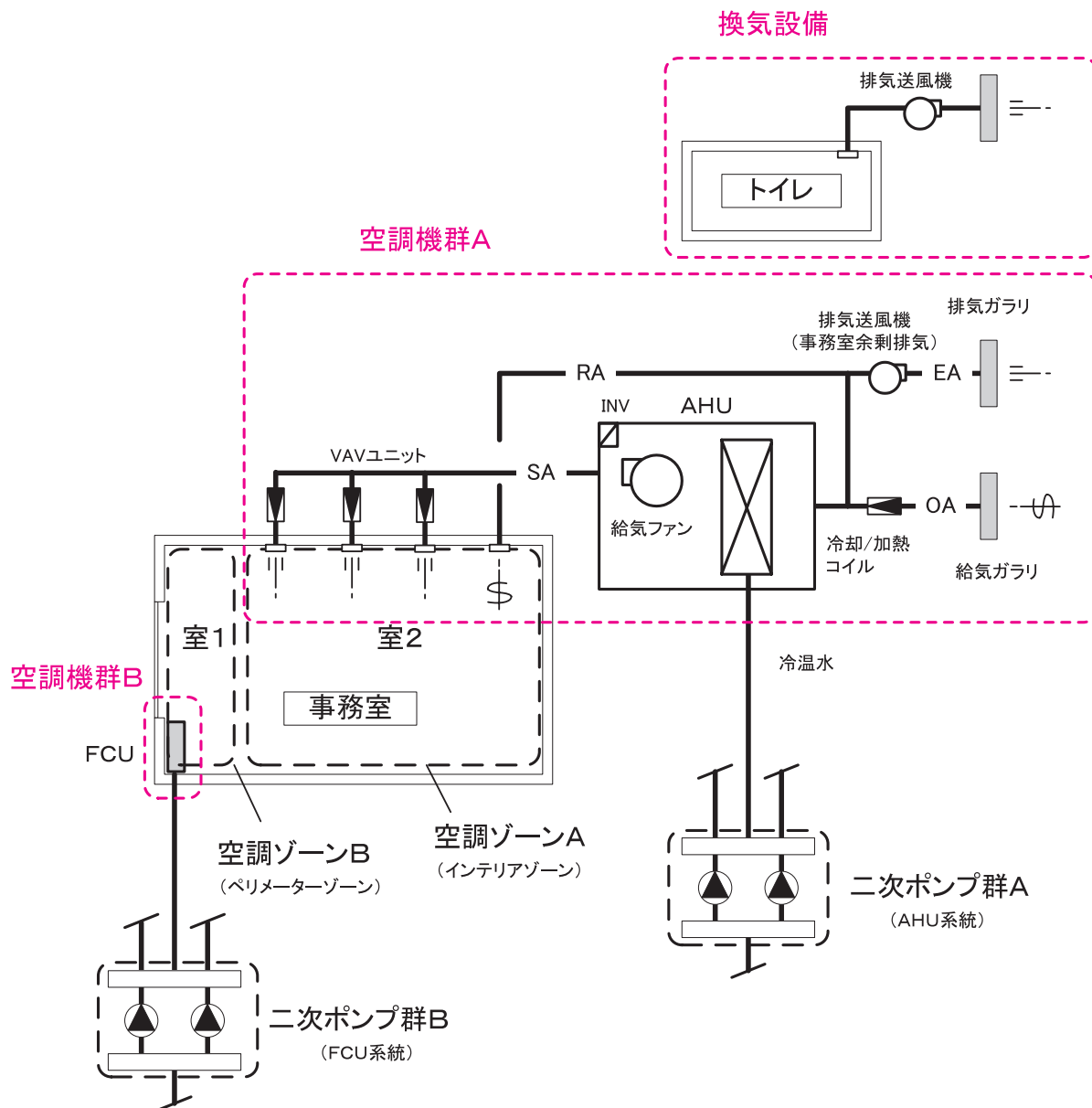


図 2-2-37 空調機群の考え方 (1)

- ・ ある空間（事務室）がインテリアゾーンとペリメーターゾーンに分けられおり、インテリアゾーンをエアハンドリングユニット（AHU）で空調し、ペリメーターゾーンをファンコイルユニット（FCU）で空調する場合は、事務室を室 1（インテリアゾーン）と室 2（ペリメーターゾーン）に分け、それぞれを空調ゾーン A と空調ゾーン B とする。
- ・ 空調機群は AHU を空調機群 A とし、FCU を空調機群 B と定義する。
- ・ 空調ゾーン A の室負荷と外気負荷は空調機群 A（AHU）が処理する。

- ・空調ゾーン B の室負荷は空調機群 B (FCU) が処理し、外気負荷は空調機群 A が処理する。
- ・事務室の余剰排気 (給気 (外気導入) と排気のエアバランスをとるためのものであり、事務室の外気導入量からトイレ等の排気を差し引いた風量) のための排気送風機は、空調機群 A に含むものとする。
- ・トイレ等の排気送風機は空調設備ではなく換気設備とみなす。

(2). システム例 2 (図 2-2-38 「空調機群の考え方 (2)」 参照)

- ・エアハンドリングユニット (AHU) を 1 つの空調機群と定義し、トイレの排気ファンは換気設備とみなす。(図 a)
- ・空調機の還気を廊下から取る場合は、廊下も空調計算対象室とする。(図 b)

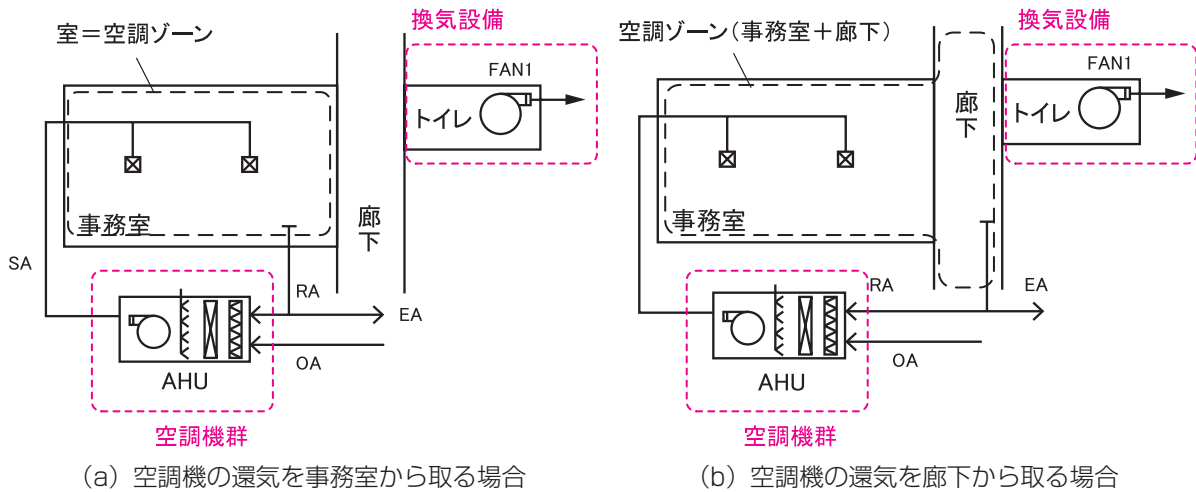


図 2-2-38 空調機群の考え方 (2)

(3). システム例 3 (図 2-2-39 「空調機群の考え方 (3)」 参照)

- ・同一の室にパッケージ型空調機の室内機とユニット型の全熱交換器が設置されている場合は、パッケージ型空調機の室内機と全熱交換器を一つの空調機群とする。

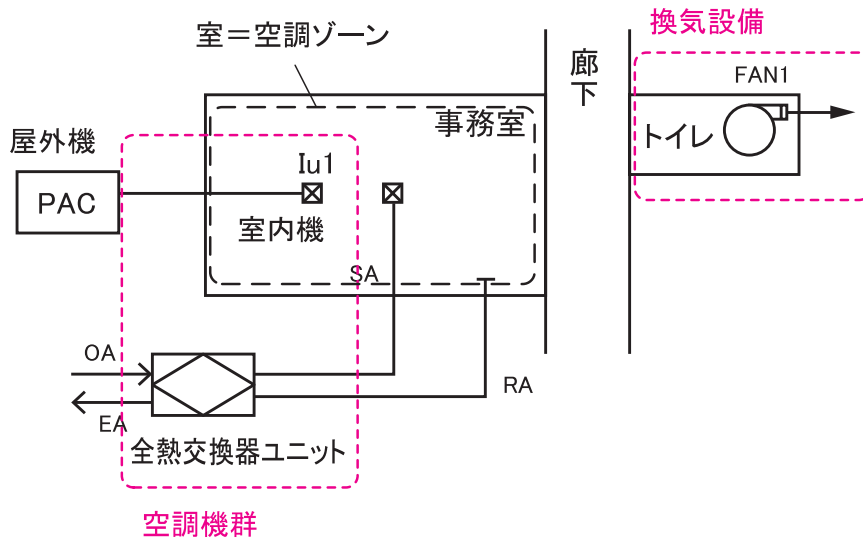


図 2-2-39 空調機群の考え方 (3)

(4). システム例 4 (図 2-2-40「空調機群の考え方 (4)」参照)

- ・ ホテルの客室などのように、室負荷を処理するためのファンコイルユニットがあり、新鮮外気は外調機を介して取り入れ、排気は客室内に設置された排気ファンと、併設される洗面室に設置された排気ファンにより行う場合は、外調機（エアハンドリングユニット）と客室内にある余剰排気送風機（FAN2）を一つの空調機群 A とし、室負荷処理用ファンコイルユニット（FCU）は空調機群 B として、空調機群を分ける。
- ・ 洗面室の排気ファン（FAN1）は換気設備とみなす。

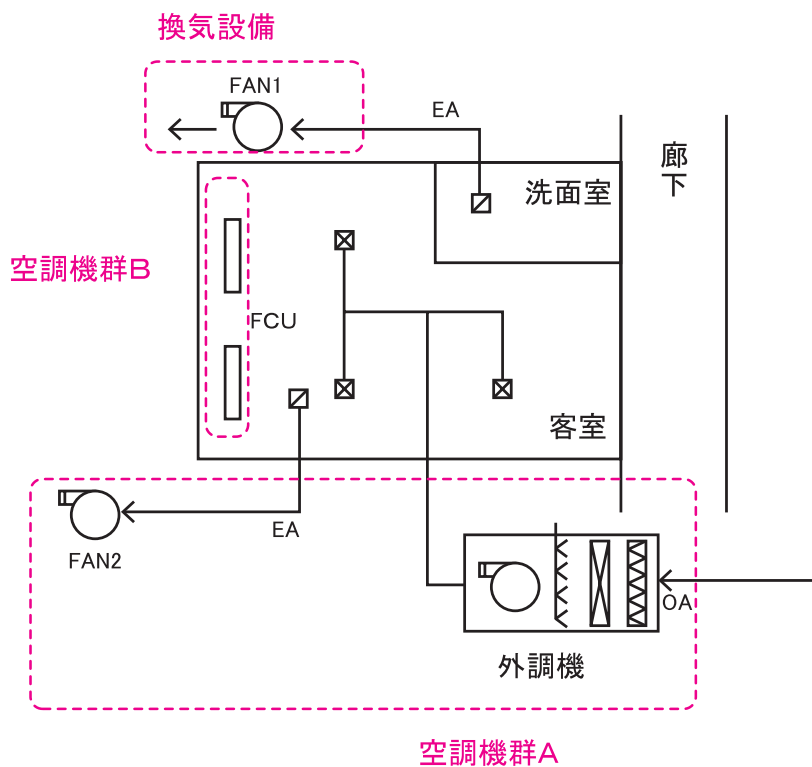


図 2-2-40 空調機群の考え方 (4)

8. 空調機群の入力事例

様式 2-7. (空調)『空調機入力シート』の入力方法について具体例を示して解説する。

(1). 空調機入力シートの入力例 1

ホテルの客室などのように、ファンコイルユニット (FCU) で各室の室負荷が処理されており、共通の外気処理空調機 (AHU1) から複数の客室に新鮮外気が送風されている場合の入力例を示す。システムの概要を図 2-2-41 「空調システム例 (1)」に示す。

なお、熱源群は R-1 と R-2 の 2 台で構成され (熱源群 CH)、二次ポンプ群は、ファンコイルユニット系統の CHP2-A と空調機系統の CHP2-B に分かれている。空調機群については、各種制御 (風量制御、外気カット制御、外気冷房制御) は採用していない。

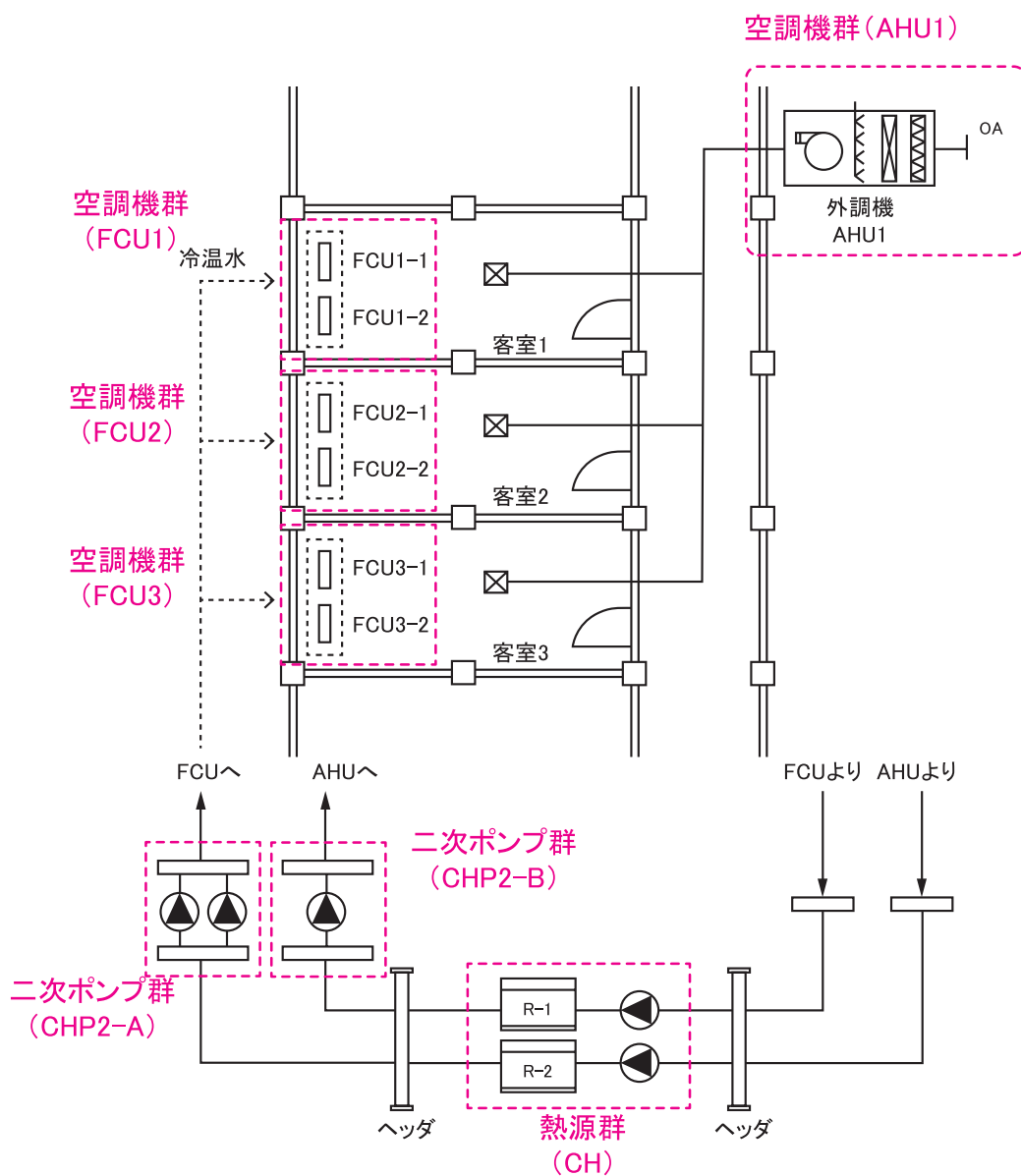


図 2-2-41 空調システム例 (1)

様式 2-1. (空調) 空調ゾーン入力シート

空調ゾーン		空調機群名称	
② 階	② 空調ゾーン名	③ 室負荷処理 (転記)	④ 外気負荷処理 (転記)
5F	客室1	FCU1	AHU1
5F	客室2	FCU2	AHU1
5F	客室3	FCU3	AHU1

室内負荷と外気負荷を
処理する空調機群名称の入力

図 2-2-42 様式 2-1 『空調ゾーン入力シート』 の入力例 (1)

様式 2-7. (空調) 空調機入力シート

① 空調機群名称	② 台数 [台]	③ 空調機タイプ (選択)	④ 定格冷卻能力 [kW/台]	⑤ 定格加熱量 [kW/台]	⑥ 給気風量 [m ³ /h/台]	送風機定格消費電力				⑪ 風量制御方式 (選択)	⑫ 家風量時 最小風量比 [%]	⑬ 外気カット制御の有無 (選択)	⑭ 外気冷房制御の有無 (選択)	全熱交換器				二次ポンプ群名称		熱源群名称		⑲ 備考 (機器表の記号 系統名等)	
						⑦ 給気 [kW/台]	⑧ 運気 [kW/台]	⑨ 外気 [kW/台]	⑩ 排気 [kW/台]					⑮ 全熱交換率の有無 (選択)	⑯ 全熱交換器定格風量 [m ³ /h/台]	⑰ 定格全熱交換効率 [%]	⑱ ハイパス制御の有無 (選択)	⑲ ロータリ消費電力 [kW/台]	⑳ 冷熱 (転記)	㉑ 温熱 (転記)	㉒ 冷熱 (転記)		㉓ 温熱 (転記)
FCU1	2	FCU	1.50	2.10	350	0.05					定風量制御		無	無					CHP2-A	CHP2-A	CH	CH	客室1
FCU2	2	FCU	1.50	2.10	350	0.05					定風量制御		無	無					CHP2-A	CHP2-A	CH	CH	客室2
FCU3	2	FCU	1.50	2.10	350	0.05					定風量制御		無	無					CHP2-A	CHP2-A	CH	CH	客室3
AHU1	1	空調機	30.00	42.00	3000	7.50					定風量制御		無	無					CHP2-B	CHP2-B	CH	CH	客室外調機

各空調機群の入力

各空調機仕様を入力

各空調機制御・
全熱交換器の有無の入力

各空調機が接続する熱源群・
二次ポンプ群名称の入力

図 2-2-43 様式 2-7. (空調) 『空調機入力シート』 の入力例 (1)

■様式 2-1. (空調) 『空調ゾーン入力シート』 の入力方法 (図 2-2-42 「様式 2-1 『空調ゾーン入力シート』 の入力例 (1)」 参照)

- ・各客室をそれぞれ 1 つの空調ゾーンとして定義する。
- ・各客室の室負荷処理用 FCU (FCU1 ~ FCU3)、外気負荷処理用空調機 (AHU1) を、それぞれ 1 つの空調機群として定義する。
- ・客室の室負荷処理用空調機群は FCU1 ~ FCU3、外気負荷処理用空調機群は AHU1 と入力する。

■様式 2-7. (空調) 『空調機入力シート』 の入力方法 (図 2-2-43 「様式 2-7. (空調) 『空調機入力シート』 の入力例 (1)」 参照)

- ・各客室の室負荷処理用 FCU1 ~ FCU3、外気負荷処理用 AHU1 の各空調機仕様を入力する。風量制御はすべて「定風量制御」とし、その他の制御もすべて「無」を入力する。
- ・空調機群 FCU1 ~ FCU3 に冷温水を送る二次ポンプ群は「CHP2-A」、空調機群 AHU1 に冷温水を送る二次ポンプ群は「CHP2-B」と入力する。
- ・空調機群に冷温熱を送る熱源群はすべて「CH」と入力する。

(2). 空調機入力シートの入力例 2

ホテル客室などのように、パッケージ型空調機（室内機 Iu1 ~ Iu3）により室負荷が処理されており、外気処理空調機（AHU1）により負荷処理された外気が送風されている場合の入力例を示す。システムの概要を図 2-2-44「空調システム例（2）」に示す。

AHU1 系統の熱源群は CH、二次ポンプ群は CHP2 であり、パッケージ型空調機は、客室 1 は屋外機 PAC1（熱源群 PAC1）、客室 2 と 3 は屋外機 PAC2（熱源群 PAC2）で負荷が処理される。空調機群については、各種制御（風量制御、外気カット制御、外気冷房制御）は採用していない。

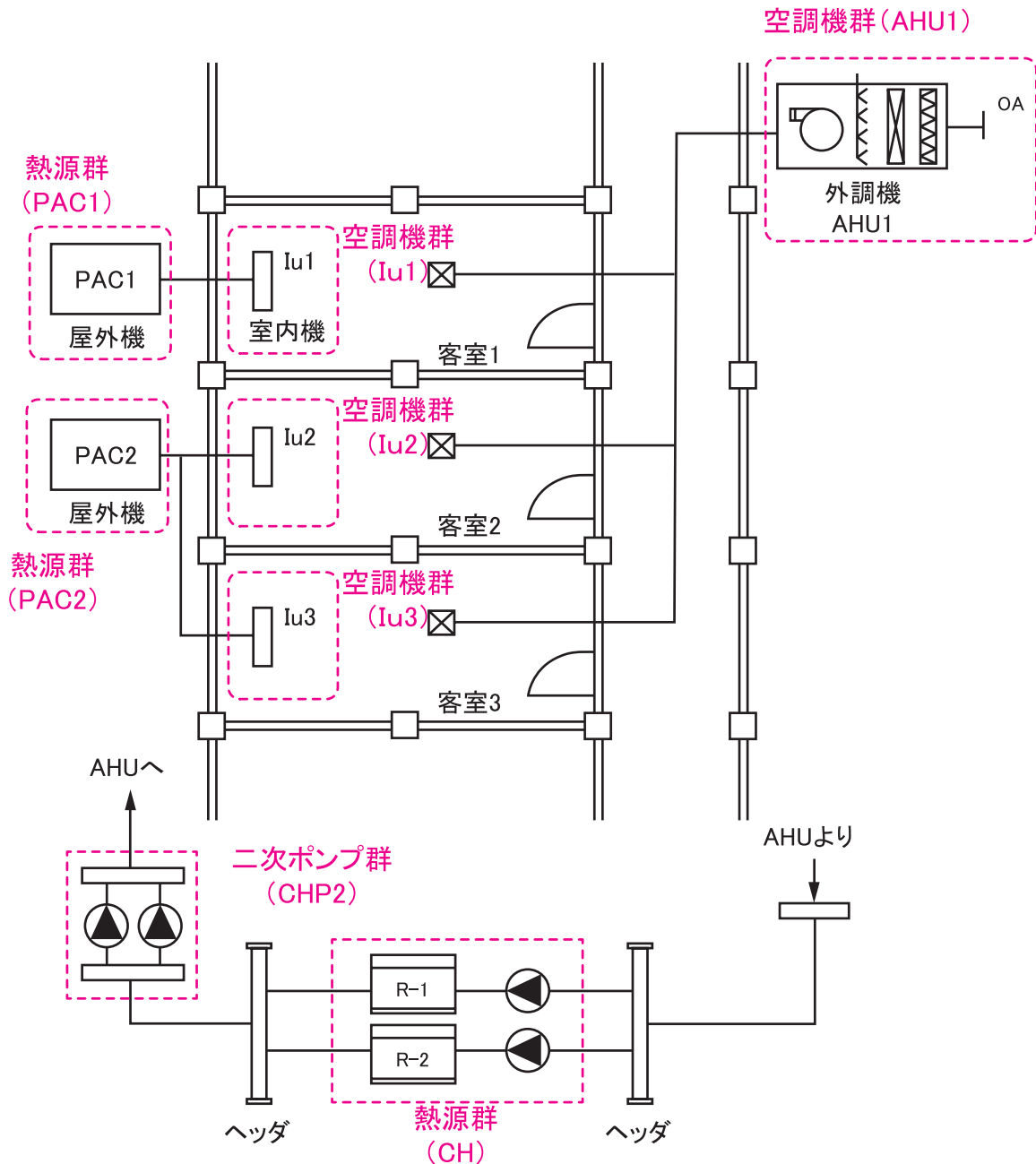


図 2-2-44 空調システム例 (2)

様式 2-1. (空調) 空調ゾーン入力シート

空調ゾーン		空調機群名称	
②	②	③	④
階	空調ゾーン名	室負荷処理 (転記)	外気負荷処理 (転記)
5F	客室1	lu1	AHU1
5F	客室2	lu2	AHU1
5F	客室3	lu3	AHU1

室内負荷と外気負荷を
処理する空調機群名称の入力

図 2-2-45 様式 2-1. (空調) 『空調ゾーン入力シート』 の入力例 (2)

様式 2-7. (空調) 空調機入力シート

①	②	③	④	⑤	⑥	送風機定格消費電力				⑪	⑫	⑬	⑭	全熱交換器				二次ポンプ群名称		熱源群名称		⑲		
						⑦	⑧	⑨	⑩					⑮	⑯	⑰	⑱	⑲	⑲	⑲	⑲		⑲	⑲
空調機群名称	台数 [台]	空調機タイプ (選択)	定格冷卻(冷)房能力 [kW/台]	定格加熱(暖)房能力 [kW/台]	給気送風量 定常風量 [m ³ /h/台]	給気	還気	外気	排気	風量制御方式 (選択)	変風量時 最小風量比 [%]	外気カット制御の有無 (選択)	外気冷房制御の有無 (選択)	全熱交換器の有無 (選択)	全熱交換器定格風量 [m ³ /h/台]	定格全熱交換効率 [%]	ハイパス制御の有無 (選択)	ロータ消費電力 [kW/台]	冷熱 (転記)	温熱 (転記)	冷熱 (転記)	温熱 (転記)	備考 (機器表の記号 系統名等)	
lu1	1	室内機	2.20	2.50	540	0.11				定風量制御		無	無	無							PAC1	PAC1	客室1	
lu2	1	室内機	2.20	2.50	540	0.11				定風量制御		無	無	無							PAC2	PAC2	客室2	
lu3	1	室内機	2.20	2.50	540	0.11				定風量制御		無	無	無							PAC2	PAC2	客室3	
AHU1	1	空調機	30.00	42.00	3000	7.50				定風量制御		無	無	無						CHP2	CHP2	CH	CH	客室外調機

各空調機群の入力

各空調機仕様の入力

各空調機制御・
全熱交換器の有無の入力

各空調機が接続する熱源群・
二次ポンプ群名称の入力

図 2-2-46 様式 2-7. (空調) 『空調機入力シート』 の入力例 (2)

■様式 2-1. (空調) 『空調ゾーン入力シート』 の入力方法 (図 2-2-45 「様式 2-1. (空調) 『空調ゾーン入力シート』 の入力例 (2)」 参照)

- ・各客室をそれぞれ 1 つの空調ゾーンとして定義する。
- ・各客室の室負荷処理用室内機 (lu1 ~ lu3)、外気負荷処理用空調機 (AHU1) をそれぞれ 1 つの空調機群として定義する。
- ・客室の室負荷処理用空調機群には lu1 ~ lu3 を、外気負荷処理用空調機群には AHU1 と入力する。

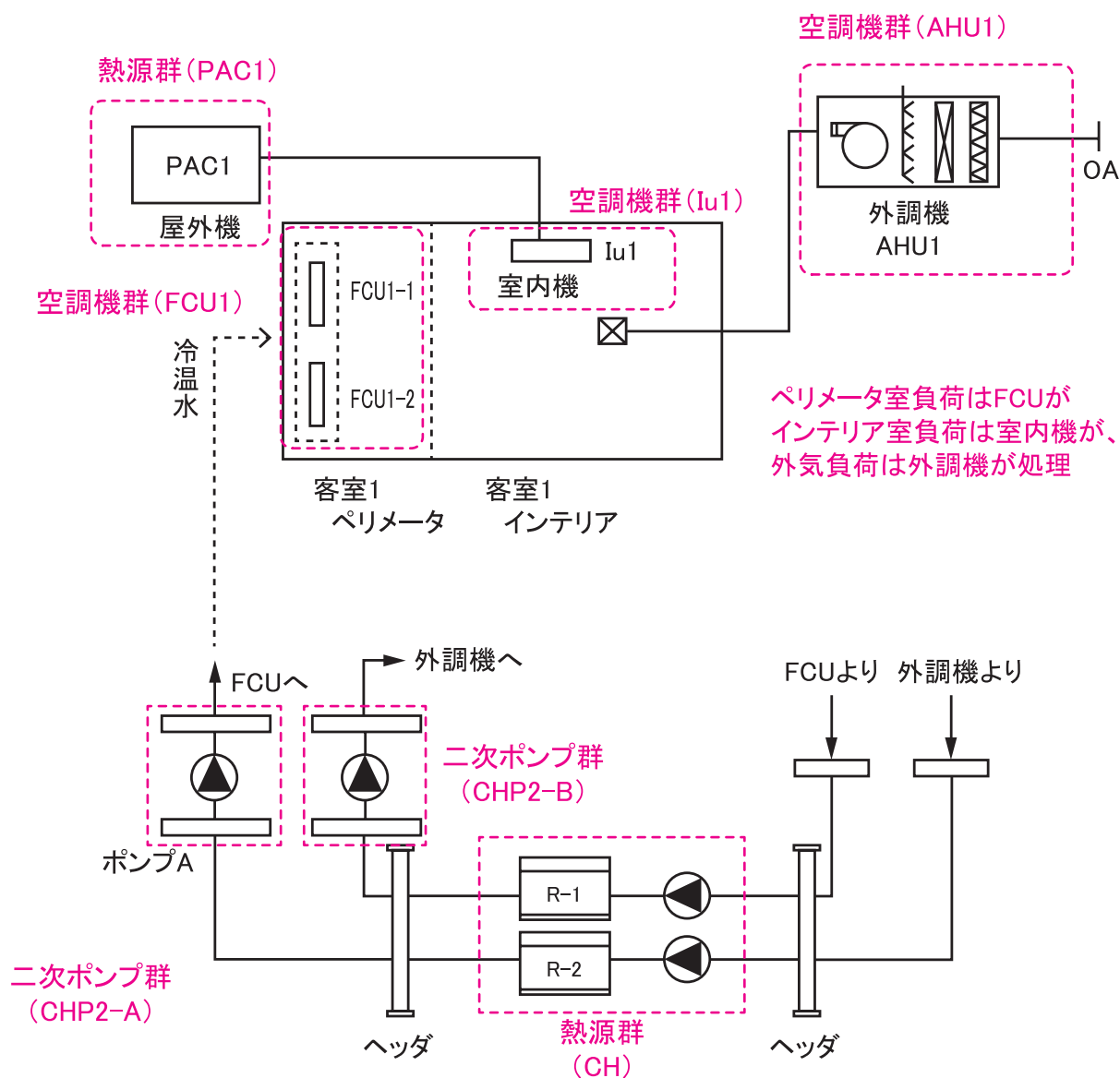
■様式 2-7. (空調) 『空調機入力シート』 の入力方法 (図 2-2-46 「様式 2-7. (空調) 『空調機入力シート』 の入力例 (2)」 参照)

- ・室負荷処理用室内機 lu1 ~ lu3、外気負荷処理用空調機 AHU1 の仕様を入力する。風量制御はすべて「定風量制御」とし、その他の制御もすべて「無」を入力する。
- ・空調機群 lu1 ~ lu3 については個別分散型空調であるため二次ポンプ群の接続はない。lu1 に冷温熱を送る熱源群は「PAC1」、lu2 と lu3 は「PAC2」と入力する。
- ・空調機群 AHU1 に冷温熱を送る二次ポンプ群は「CHP2」、熱源群は「CH」と入力する。

(3). 空調機入力シートの入力例 3

ホテル客室などのように、インテリア側の室負荷処理はパッケージ型空調機（室内機 lu1）で、ペリメータ側の室負荷処理はファンコイルユニット（FCU1）で行い、外気処理空調機（AHU1）により新鮮外気が取り入れられる場合の入力例を示す。システムの概要を図 2-2-47 「空調システム例（3）」に示す。

熱源群は R-1 と R-2 の 2 台で構成され（熱源群 CH）、二次ポンプ群は、ファンコイルユニット系統の CHP2-A と空調機系統の CHP2-B に分かれている。パッケージ型空調機（室内機 lu1）の屋外機は単独系統で熱源群 PAC1 とする。空調機群については各種制御（風量制御、外気カット制御、外気冷房制御）は採用していない。



様式 2-1. (空調) 空調ゾーン入力シート

空調ゾーン		空調機群名称	
② 階	② 空調ゾーン名	③ 室負荷処理 (転記)	④ 外気負荷処理 (転記)
5F	客室1インテリア	Iu1	AHU1
5F	客室1ペリメータ	FCU1	AHU1

熱源群が異なるため空調ゾーンを区分、これに伴い室も区分

室内負荷と外気負荷を処理する空調機群名称の入力

図 2-2-48 様式 2-1. (空調) 『空調ゾーン入力シート』 の入力例 (3)

様式 2-7. (空調) 空調機入力シート

① 空調機群名称	② 台数 [台]	③ 空調機タイプ (選択)	④ 定格冷却能力 [kW/台]	⑤ 定格加熱能力 [kW/台]	⑥ 給気送風機 定格風量 [m³/h/台]	送風機定格消費電力				⑪ 風量制御方式 (選択)	⑫ 変風量時 最小風量比 [%]	⑬ 外気コントロール制御の有無 (選択)	⑭ 外気コントロールの有無 (選択)	全熱交換器					二次ポンプ群名称		熱源群名称		⑲ 備考 (機器表の記号 系統名等)							
						⑦ 給気	⑧ 送気	⑨ 外気	⑩ 排気					⑮ 全熱交換器の有無 (選択)	⑯ 全熱交換器 定格風量 [m³/h/台]	⑰ 定格全熱交換効率 [%]	⑱ ハイパス制御の有無 (選択)	⑲ ロータリ消費電力 [kW/台]	⑳ 冷熱	㉑ 温熱	㉒ 冷熱	㉓ 温熱								
Iu1	1	室内機	2.20	2.50	540	0.11					定風量制御		無	無													PAC1	PAC1	客室1インテリア	
FCU1	2	FCU	1.50	2.10	350	0.05					定風量制御		無	無						CHP-A	CHP-A	CH	CH					CH	CH	客室1ペリメータ
AHU1	1	空調機	30.00	42.00	3000	7.50					定風量制御		無	無						CHP-B	CHP-B	CH	CH					CH	CH	客室外調機

各空調機仕様の入力

各空調機群の入力

各空調機制御・全熱交換器の有無の入力

各空調機が接続する熱源群・二次ポンプ群名称の入力

図 2-2-49 様式 2-7. (空調) 『空調機入力シート』 の入力例 (3)

■様式 2-1. (空調) 『空調ゾーン入力シート』 の入力方法 (図 2-2-48 「様式 2-1. (空調) 『空調ゾーン入力シート』 の入力例 (3)」 参照)

- ・インテリア側とペリメータ側に分けて、空調ゾーンを定義する。
- ・室負荷処理用室内機 Iu1 とファンコイルユニット FCU1、外気負荷処理用空調機 AHU1 をそれぞれ空調機群として定義する。
- ・インテリア側の室負荷処理はパッケージ型空調機の室内機 Iu1、外気負荷処理は AHU1 とし、ペリメータ側の室負荷処理は FCU1、外気負荷処理は AHU1 と入力する。

■様式 2-7. (空調) 『空調機入力シート』 の入力方法 (図 2-2-49 「様式 2-7. (空調) 『空調機入力シート』 の入力例 (3)」 参照)

- ・室負荷処理用室内機 Iu1 とファンコイルユニット FCU1、外気負荷処理用空調機 AHU1 の仕様を入力する。本例では、風量制御は行っておらずすべて「定風量制御」とし、その他の空調機制御もすべて「無」を入力する。
- ・空調機群 Iu1 に冷温熱を送る二次ポンプ群はなく、熱源群は「PAC1」と入力する。
- ・空調機群 FCU1 に冷温熱を送る二次ポンプ群は「CHP2-A」、空調機群 AHU1 に冷温熱を送る二次ポンプ群は「CHP2-B」とし、熱源群は FCU1、AHU1 とともに「CH」と入力する。

(4). 空調機入力シートの入力例 4

ホテル客室などのように、室負荷処理空調として、仕様の異なるファンコイルユニットが合計3台設置されている場合の入力例を示す。システムの概要を図 2-2-50「空調システム例(4)」に示す。

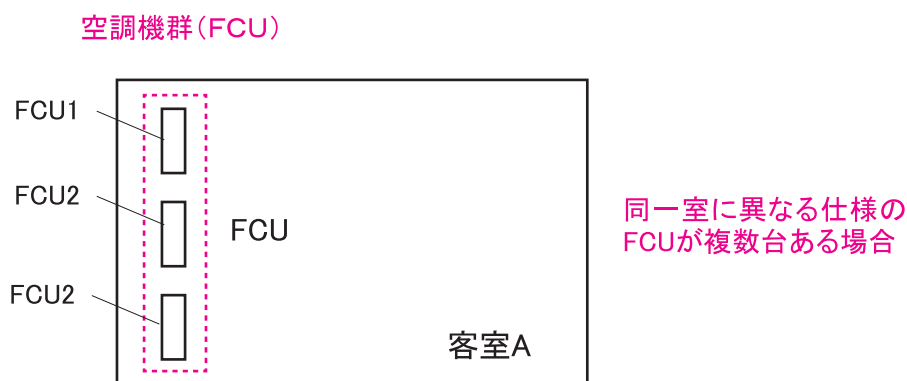


図 2-2-50 空調システム例 (4)

様式 2-7. (空調) 空調機入力シート

① 空調機群名称	② 台数 [台]	③ 空調機タイプ (選択)	④ 定格冷却(冷房)能力 [kW/台]	⑤ 定格加熱(暖房)能力 [kW/台]	⑥ 給気送風機 定格風量 [m ³ /h・台]	送風機定格消費電力			
						⑦ 給気 [kW/台]	⑧ 還気 [kW/台]	⑨ 外気 [kW/台]	⑩ 排気 [kW/台]
FCU	1	FCU	1.50	2.10	350	0.05			
	2	FCU	2.20	2.50	400	0.06			

複数のFCUをまとめて
1つの空調機群とする

各FCUの仕様を入力

図 2-2-51 様式 2-7. (空調) 『空調機入力シート』 の入力例

■様式 2-7. (空調) 『空調機入力シート』 の入力方法

- ・ FCU1 × 1 台、FCU2 × 2 台をまとめて 1 つの空調機群 (FCU) と定義する。
- ・ 空調機群名称は一番上の欄のみに入力し、その他は空欄とする。
- ・ 能力や風量、消費電力を FCU1、FCU2 ごとにそれぞれ入力する。FCU2 の台数には「2」を入力する。

(5). 空調機入力シートの入力例 5

パッケージ型空調機で室負荷と外気負荷を処理しており、パッケージ型空調機は屋外機 PAC1 の系統（室内機 Iu1 ~ Iu4）と屋外機 PAC2 の系統（室内機 Iu5 ~ Iu8）に分かれている場合の入力例を示す。システムの概要を図 2-2-52 「空調システム例 (5)」に示す。

外気は外気ファンにより取り入れられている。

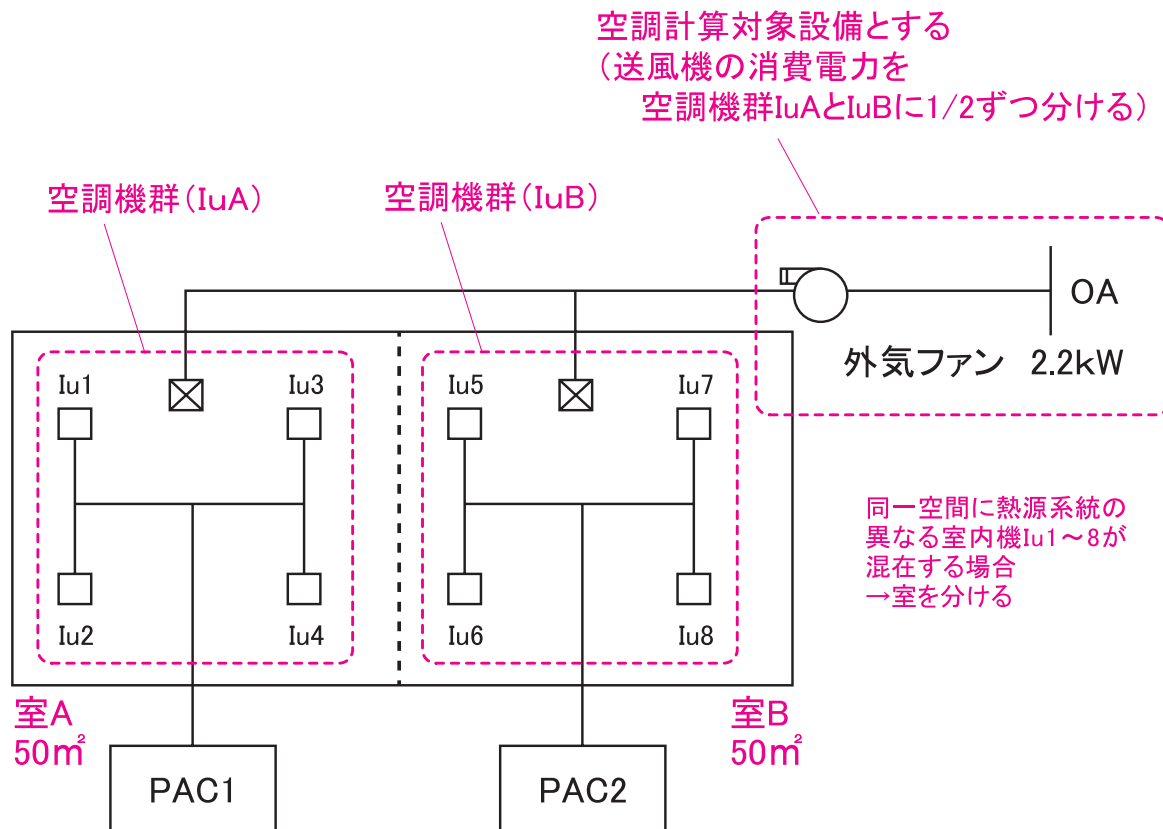


図 2-2-52 空調システム例 (5)

様式 2-1. (空調) 空調ゾーン入力シート

空調ゾーン		空調機群名称	
② 階	② 空調ゾーン名	③ 室負荷処理 (転記)	④ 外気負荷処理 (転記)
5F	室A	IuA	IuA
5F	室B	IuB	IuB

熱源群が異なるため空調ゾーンを区分、これに伴い室も区分

室内負荷と外気負荷を処理する空調機群名称の入力

図 2-2-53 様式 2-1. (空調) 『空調ゾーン入力シート』 の入力例 (5)

■様式 2-1. (空調)『空調ゾーン入力シート』の入力方法 (図 2-2-53「様式 2-1. (空調)『空調ゾーン入力シート』の入力例 (5)」参照)

- ・空調ゾーンを屋外機 PAC1 の系統と屋外機 PAC2 の系統に分けて定義する。
- ・屋外機 PAC1 の室内機 lu1 ~ lu4 を空調機群 luA と定義し、屋外機 PAC2 の室内機 lu5 ~ lu8 を空調機群 luB と定義する。
- ・室 A の室負荷処理と外気負荷処理とともに空調機群 luA、室 B の室負荷処理と外気負荷処理とともに空調機群 luB と入力する。

様式 2-7. (空調) 空調機入力シート

① 空調機群名称	② 台数 [台]	③ 空調機タイプ (選択)	④ 定格冷媒(冷房)能力 [kW/台]	⑤ 定格加熱(暖房)能力 [kW/台]	⑥ 給気送風機 定格風量 [m ³ /h/台]	送風機定格消費電力				⑪ 風量制御方式 (選択)	⑫ 変風量時 最小風量比 [%]	⑬ 外気カット制御の有無 (選択)	⑭ 外気外防制御の有無 (選択)	全熱交換器					二次ポンプ群名称		熱源群名称		⑳ 備考 (機器表の記号 系統名等)				
						⑦ 給気	⑧ 送気	⑨ 外気	⑩ 排気					⑮ 全熱交換器の有無 (選択)	⑯ 全熱交換器定格風量 [m ³ /h/台]	⑰ 定格全熱交換効率 [%]	⑱ バイパス制御の有無 (選択)	⑲ ロータリ消費電力 [kW/台]	㉑ 冷熱 (転記)	㉒ 温熱 (転記)	㉓ 冷熱 (転記)	㉔ 温熱 (転記)					
luA	1	室内機	8.80	10.00	2160	0.44					定風量制御	無	無	無										PAC1	PAC1	lu1~lu4(室A)	
	0.5	送風機																								外気ファン(室A用として0.5台分)	
luB	1	室内機	8.80	10.00	2160	0.44					定風量制御	無	無	無											PAC2	PAC2	lu5~lu8(室B)
	0.5	送風機																								外気ファン(室B用として0.5台分)	

→ 外気ファン1台を室Aと室Bで按分
→ lu5~lu8の合計
→ lu1~lu4の合計

図 2-2-54 様式 2-7. (空調)『空調機入力シート』の入力例 (5)

■様式 2-7. (空調)『空調機入力シート』の入力方法 (図 2-2-54「様式 2-7. (空調)『空調機入力シート』の入力例 (5)」参照)

- ・空調機の仕様は、機器毎に行を分けて入力することが原則であるが、1つの室に複数台設置されることが一般的であるパッケージ型空調機の室内機については、全室内機の合計値を入力しても良い。ただし、どの室内機の仕様を合計したかについては備考欄に明記すること。
- ・外気ファンの仕様(風量、消費電力)は室Aと室Bの面積で按分して入力する。本例では、機器表に記載されている1台あたりの消費電力を入力し、台数を0.5台とすることにより、空調機群 luA と luB 室に割りあてている。

(6). 全熱交換器ユニット＋ビル用マルチエアコン（外気接続）方式の入力例

全熱交換器ユニットで一次処理した外気をパッケージ型空調機室内機に送り、全熱交換器ユニットからの外気負荷と室負荷をパッケージ型空調機室内機で処理する場合の入力例を示す。システムの概要を図 2-2-55「空調システム例（6）」に示す。

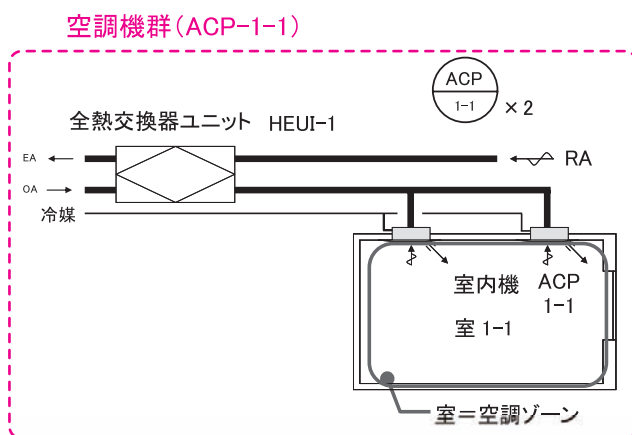


図 2-2-55 空調システム例（6）

様式 2-1. (空調) 空調ゾーン入力シート

空調ゾーン		空調機群名称	
②	②	③	④
階	空調ゾーン名	室負荷処理	外気負荷処理
		(転記)	(転記)
1F	室1-1	ACP-1-1	ACP-1-1

室負荷・外気負荷とも空調機群 (ACP-1-1) で処理

様式 2-7. (空調) 空調機入力シート

①	②	③	④	⑤	⑥	送風機定格消費電力				⑪	⑫	⑬	⑭	全熱交換器					二次ポンプ群名称		熱源群名称		⑳	
						⑦	⑧	⑨	⑩					⑮	⑯	⑰	⑱	⑲	㉑	㉒	㉓	㉔		備考
空調機群名称	台数	空調機タイプ	定格冷現(外)送風能力	定格加熱(暖房)能力	総送風量	給気	遠気	外気	排気	風量制御方式	送風量時最大風量比	外気カット制御の有無	外気冷房制御の有無	全熱交換器の有無	全熱交換器定格風量	定格全熱交換効率	ハイパーストットの有無	ロータリ消費電力	冷熱	温熱	冷熱	温熱	(機器表の記号系統名等)	
ACP-1-1	2	室内機	8.00	9.00	1080	0.15				定風量制御		無	無	無								PAC1	PAC1	室1-1
	1	全熱交換ユニット			500		0.14	0.14		定風量制御		無	無	有	500	60								室1-1

全熱交換器は個別に設置するため、室内機とは分けて入力

図 2-2-56 全熱交換器ユニット＋ビル用マルチエアコン（外気接続）方式の入力例

■様式 2-1. (空調)『空調ゾーン入力シート』の入力方法（図 2-2-56「全熱交換器ユニット＋ビル用マルチエアコン（外気接続）方式の入力例」参照）

- ・パッケージ型空調機室内機と全熱交換器ユニットを 1 つの空調機群 ACP-1-1 とする。
- ・室負荷、外気負荷処理用に空調機群名称は ACP-1-1 と入力する。

■様式 2-7. (空調)『空調機入力シート』の入力方法

- ・空調機群名称は、一番上の欄に ACP-1-1 と入力し、その他は空欄とする。
- ・全熱交換器ユニットは個別に設置するため室内機と分けて仕様を入力する。

(7). 全熱交換器ユニット（外気直入）＋ファンコイルユニット方式の入力例

全熱交換器ユニットで一次処理した外気を直接室内に吹き出し、その外気負荷と室負荷をファンコイルユニットで処理する場合の入力例を示す。システムの概要を図 2-2-57「空調システム例（7）」に示す。

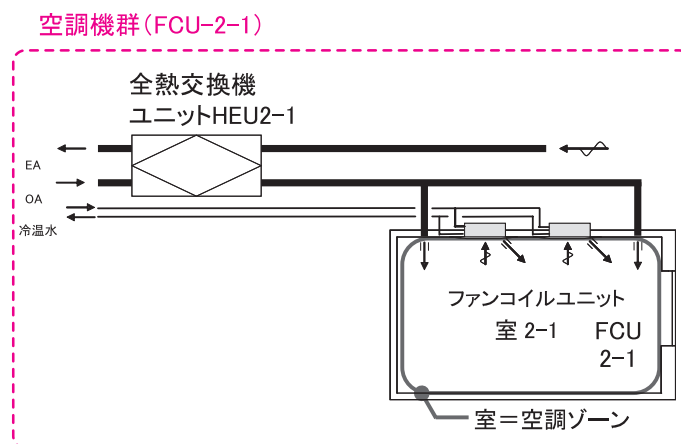


図 2-2-57 空調システム例（7）

様式 2-1. (空調) 空調ゾーン入力シート

空調ゾーン		空調機群名称	
②	②	③	④
階	空調ゾーン名	室負荷処理	外気負荷処理
		(転記)	(転記)
1F	室2-1	FCU-2-1	FCU-2-1

室負荷・外気負荷とも空調機群 (FCU-2-1) で処理

様式 2-7. (空調) 空調機入力シート

①	②	③	④	⑤	⑥	送風機定格消費電力				⑪	⑫	⑬	⑭	全熱交換器					二次ポンプ群名称		熱源群名称		⑳
						⑦	⑧	⑨	⑩					⑮	⑯	⑰	⑱	⑲	⑲	⑲	⑲	⑲	
空調機群名称	台数	空調機タイプ	定格冷房能力(外気)能力	定格冷房能力(室内)能力	給気冷房能力	給気	還気	外気	排気	風量制御方式	変速量時最小風量比	外気カット制御の有無	外気冷房制御の有無	全熱交換の有無	全熱交換器定格風量	定格全熱交換効率	バイパス制御の有無	ロータ消費電力	冷熱	温熱	冷熱	温熱	備考
FCU-2-1	2	FCU	7.90	6.40	1370	0.17				定風量制御		無	無	無							CH	CH	室2-1
	1	全熱交ユニット			500		0.14	0.14		定風量制御		無	無	有	500	60							室2-1

全熱交換器は個別に設置するため、FCUとは分けて入力

図 2-2-58 全熱交換器ユニット（外気直入）＋ファンコイルユニット方式の入力例

■様式 2-1. (空調)『空調ゾーン入力シート』の入力方法 (図 2-2-58「全熱交換器ユニット（外気直入）＋ファンコイルユニット方式の入力例」参照)

- ・ファンコイルユニットと全熱交換器ユニットを 1 つの空調機群 FCU-2-1 とする。
- ・室負荷、外気負荷処理用空調機群は FCU-2-1 と入力する。

■様式 2-7. (空調)『空調機入力シート』の入力方法

- ・全熱交換器ユニットは個別に設置するため FCU と分けて仕様を入力する。空調機タイプは全熱交換器ユニットとする。

(8). 回転式全熱交換器組込空調機方式の入力例

空調機に回転式全熱交換器が組み込まれており、回転式全熱交換器で一次処理した外気と室内からの還気 (RA) との混合空気を冷却加熱コイルで処理するシステムの入力例を示す。システムの概要を図 2-2-59「空調システム例 (8)」に示す。

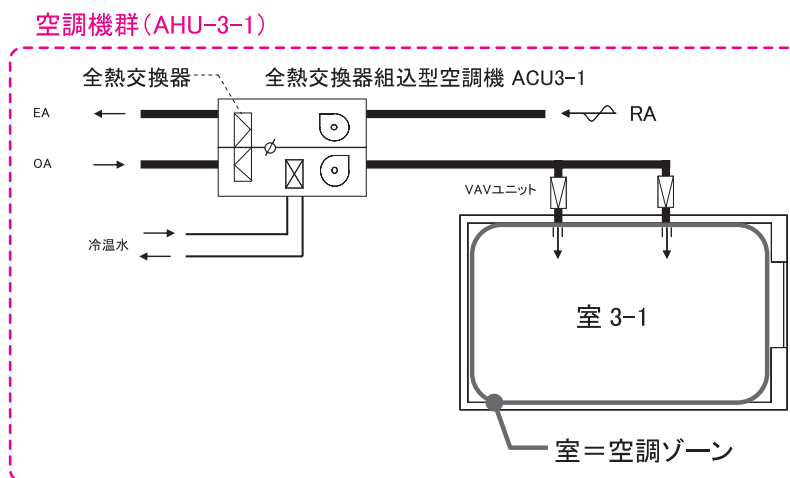


図 2-2-59 空調システム例 (8)

様式 2-1. (空調) 空調ゾーン入力シート

空調ゾーン		空調機群名称	
②	②	③	④
階	空調ゾーン名	室負荷処理 (転記)	外気負荷処理 (転記)
1F	室3-1	ACU-3-1	ACU-3-1

室負荷・外気負荷とも空調機群 (AHU-3-1) で処理

様式 2-7. (空調) 空調機入力シート

①	②	③	④	⑤	⑥	送風機定格消費電力				⑪	⑫	⑬	⑭	全熱交換器					二次ポンプ群名称		熱源群名称		⑳
						⑦	⑧	⑨	⑩					⑮	⑯	⑰	⑱	⑲	㉑	㉒	㉓	㉔	
空調機群名称	台数 [台]	空調機タイプ (選択)	定格冷卻能力 [kW/台]	定格加熱能力 [kW/台]	給気風量 [m ³ /h/台]	給気 [kW/台]	還気 [kW/台]	外気 [kW/台]	排気 [kW/台]	風量制御方式 (選択)	最小風量比 [%]	外気カット制御の有無 (選択)	外気冷卻制御の有無 (選択)	全熱交換器の有無 (選択)	全熱交換器定格風量 [m ³ /h/台]	定格全熱交換効率 [%]	ハイパス制御の有無 (選択)	ローパス消費電力 [kW/台]	冷熱 (転記)	温熱 (転記)	冷熱 (転記)	温熱 (転記)	備考 (機器表の記号 系統名等)
ACU-3-1	2	空調機	17.40	14.90	3000	2.20	1.50			回転数制御	30	有	有	有	500	70		0.1			CH	CH	室3-1 (全熱交換器組込型空調機)

空調機に組み込まれた全熱交換器の仕様を入力

図 2-2-60 回転式全熱交換器組込空調機方式の入力例

■様式 2-1. (空調) 『空調ゾーン入力シート』の入力方法 (図 2-2-60「回転式全熱交換器組込空調機方式の入力例」参照)

- ・全熱交換器組込型空調機を 1 つの空調機群 ACU-3-1 とする。
- ・室負荷、外気負荷処理用空調機群はともに ACU-3-1 (全熱交換器組込型空調機) と入力する。

■様式 2-7. (空調) 『空調機入力シート』の入力方法

- ・空調機に組み込まれている回転式全熱交換器の仕様は、空調機仕様の一部として入力する。

(9). 直膨コイル付き全熱交換器ユニット + ビル用マルチエアコン方式の入力例

直膨コイル付き全熱交換器ユニットで外気を室内エンタルピーと同程度まで処理して室内に吹き出し、室負荷はパッケージ型空調機で処理する場合の入力例を示す。システムの概要を図 2-2-61 「空調システム例 (9)」に示す。

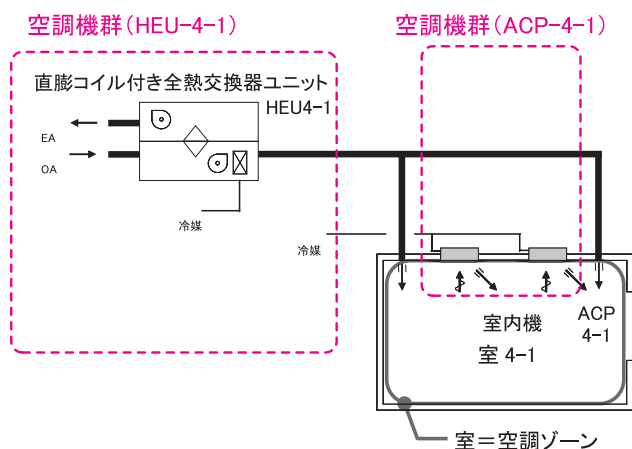


図 2-2-61 空調システム例 (9)

様式 2-1. (空調) 空調ゾーン入力シート

空調ゾーン		空調機群名称	
②	②	③	④
階	空調ゾーン名	室負荷処理 (転記)	外気負荷処理 (転記)
1F	室4-1	ACP-4-1	HEU-4-1

室負荷は空調機群 (ACP-4-1) で処理
外気負荷は空調機群 (HEU-4-1) で処理

様式 2-7. (空調) 空調機入力シート

①	②	③	④	⑤	⑥	送風機定格消費電力				⑪	⑫	⑬	⑭	全熱交換器					二次ポンプ群名称		熱源群名称		⑮		
						⑦	⑧	⑨	⑩					⑰	⑱	⑲	⑲	⑲	⑲	⑲	⑲	⑲		⑲	⑲
空調機群名称	台数 [台]	空調機タイプ (選択)	受給冷能力 [kW/台]	受給熱能力 [kW/台]	給気送風量 [m³/h/台]	給気	運気	外気	排気	風量制御方式 (選択)	変風量時 最小風量比 [%]	外気少許制御の有無 (選択)	外気冷房制御の有無 (選択)	全熱交換器の有無 (選択)	全熱交換器定格風量 [m³/h/台]	定格全熱交換効率 [%]	バイパス制御の有無 (選択)	ロータリ電機電力 [kW/台]	冷熱 (転記)	温熱 (転記)	冷熱 (転記)	温熱 (転記)	備考 (機器表の記号 系統名等)		
ACP-4-1	2	室内機	7.10	8.00	990	0.13				定風量制御		無	無	無									PAC-1	PAC-1	室4-1
HEU-4-1	1	全熱交換ユニット	4.50	5.50	50			0.28	0.28	定風量制御		無	無	有	500	60							PAC-1	PAC-1	室4-1

全熱交換器ユニットは外気負荷処理用であり、空調機群を分ける
直膨コイルの冷却・加熱能力を入力

図 2-2-62 直膨コイル付き全熱交換器ユニット方式の入力例

■様式 2-1. (空調) 『空調ゾーン入力シート』の入力方法 (図 2-2-62 「直膨コイル付き全熱交換器ユニット方式の入力例」参照)

- ・直膨コイル付き全熱交換器ユニットを 1 つの空調機群 HEU-4-1 とする。
- ・室負荷処理用空調機群は ACP4-1 (パッケージ型空調機室内機) とし、外気負荷処理用空調機群は HEU-4-1 (直膨コイル付き全熱交換器ユニット) と入力する。

■様式 2-7. (空調) 『空調機入力シート』の入力方法

- ・全熱交換器ユニットには直膨コイルが組み込まれているため、直膨コイルの冷却、加熱能力を入力する。

(10). 1 台の全熱交換器で複数の空調機に外気導入する方式の入力例

1 台の回転式全熱交換器で一次処理した外気を複数の空調機へ送風し、回転式全熱交換器で一次処理した外気と室内からの還気 (RA) との混合空気を冷却加熱コイルで処理する場合の入力例を示す。システムの概要を図 2-2-63 「空調システム例 (10)」に示す。

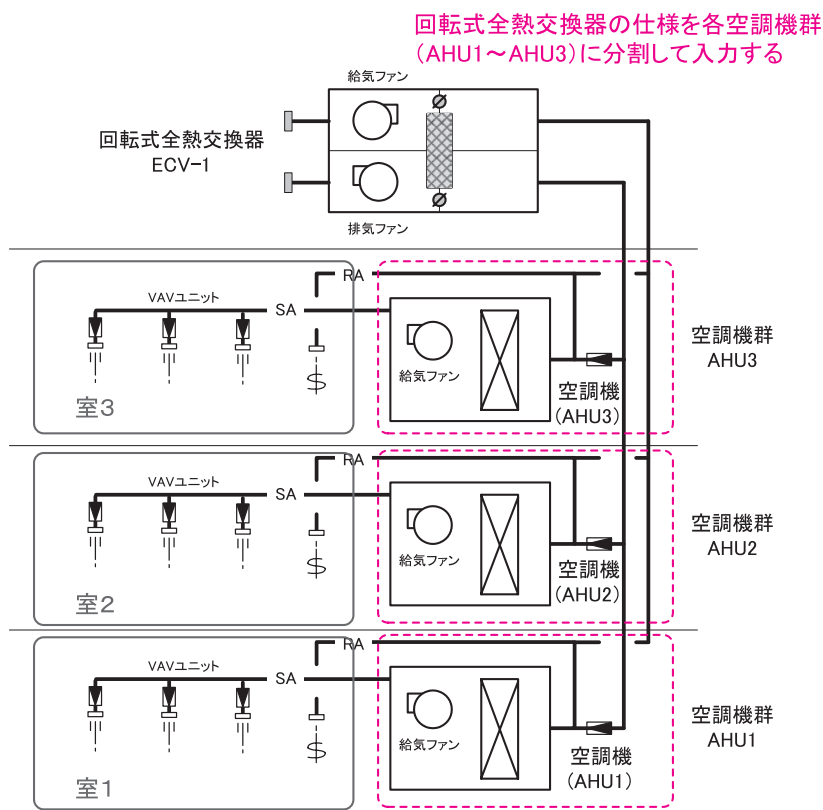


図 2-2-63 空調システム例 (10)

様式 2-7. (空調) 空調機入力シート

① 空調機群名称	② 台数 [台]	③ 空調機タイプ (選択)	④ 送風機定格消費電力				⑤ 送風機定格消費電力				⑥ 風量制御方式 (選択)	⑦ 変風量時 最小風量比 [%]	⑧ 外気カット制御の有無 (選択)	⑨ 外気冷却制御の有無 (選択)	⑩ 全熱交換器				⑪ 二次ポンプ群名称		⑫ 熱源群名称		⑬ 備考 (機器表の記号 系統名等)
			定格冷却能力 [kW/台]	定格加熱能力 [kW/台]	定格送風量 [m³/h台]	給気 [kW/台]	還気 [kW/台]	外気 [kW/台]	排気 [kW/台]	全熱交換器の有無 (選択)					全熱交換器定格風量 [m³/h台]	定格全熱交換効率 [%]	ハイパス制御の有無 (選択)	ロータリー消費電力 [kW/台]	冷熱 (転記)	温熱 (転記)	冷熱 (転記)	温熱 (転記)	
AHU1	1	空調機	17.40	14.90	3000	2.20	1.50			回転数制御	30	有	無						CHP2	CHP2	CH	CH	AHU1(室1)
	0.33	全熱交換ユニット						1.50	1.50	定風量制御		無	無	有	1500	70	0.100						ECV-1(室1~3に分割)
AHU2	1	空調機	17.40	14.90	3000	2.20	1.50			回転数制御	30	有	無						CHP2	CHP2	CH	CH	AHU2(室2)
	0.33	全熱交換ユニット						1.50	1.50	定風量制御		無	無	有	1500	70	0.100						ECV-1(室1~3に分割)
AHU3	1	空調機	17.40	14.90	3000	2.20	1.50			回転数制御	30	有	無						CHP2	CHP2	CH	CH	AHU3(室3)
	0.33	全熱交換ユニット						1.50	1.50	定風量制御		無	無	有	1500	70	0.100						ECV-1(室1~3に分割)

回転式全熱交換器の仕様を各空調機群 (AHU1~AHU3) に分割して入力する
 [本例では、台数を0.33台として入力している]
 空調機と全熱交換器の
 空調機群は同一名称とする

図 2-2-64 直膨コイル付き全熱交換器ユニット方式の入力例

■様式 2-7. (空調) 『空調機入力シート』 の入力方法 (図 2-2-64 「直膨コイル付き全熱交換器ユニット方式の入力例」 参照)

- ・ 回転式全熱交換器 ECV-1 の仕様は、各空調機群 AHU1 ~ AHU3 に分割して入力し、空調機と全熱交換器は同一の空調機群とする。この例では、各空調機群の取入外気量が同一

であると想定し、全熱交換器の台数を 0.33 台としている。取入外気量が異なる場合は外気量比で按分した台数を入力する。

(11). 空気循環用ファンが設置された場合の入力例

レストラン等で室内の温度分布の均一化を目的に空気循環用送風機が設置されている場合の入力例を示す。システムの概要を図 2-2-65「空調システム例 (11)」に示す。

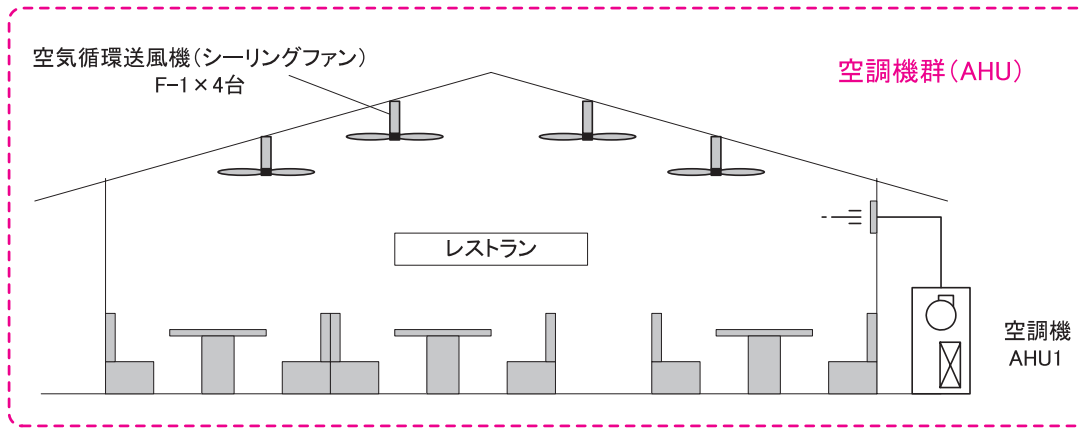


図 2-2-65 空調システム例 (11)

様式 2-7. (空調) 空調機入力シート

① 空調機群名称	② 台数 [台]	③ 空調機タイプ (選択)	④ 定格冷却能力 [kW/台]	⑤ 定格加熱能力 [kW/台]	⑥ 送風量 [m³/h台]	送風機定格消費電力				⑪ 風量制御方式 (選択)	⑫ 変風量時 最小風量比 [%]	⑬ 外気カット制御の有無 (選択)	⑭ 外気冷却制御の有無 (選択)	全熱交換器					二次ポンプ群名称		熱源群名称		⑳ 備考 (機器表の記号 系統名等)	
						⑦ 給気 [kW/台]	⑧ 運気 [kW/台]	⑨ 外気 [kW/台]	⑩ 排気 [kW/台]					⑮ 全熱交換器の有無 (選択)	⑯ 全熱交換器定格風量 [m³/h台]	⑰ 定格全熱交換効率 [%]	⑱ ハイパス制御の有無 (選択)	⑲ ロータ消費電力 [kW/台]	㉑ 冷熱 (転記)	㉒ 温熱 (転記)	㉓ 冷熱 (転記)	㉔ 温熱 (転記)		
AHU	1	空調機	17.40	14.90	3000	2.20	1.50			回転数制御	30	有	無							CHP2	CHP2	CH	CH	AHU1
	4	送風機			300		0.20			定風量制御		無	無											F-1(循環ファン)

循環ファンは空調設備とし、空調機と同じ空調機群とする

循環ファン(送風機)1台の仕様を入力(台数は4台)

図 2-2-66 空気循環用ファンが設置された場合の入力例

■様式 2-7. (空調)『空調機入力シート』の入力方法 (図 2-2-66「空気循環用ファンが設置された場合の入力例」参照)

- ・空気循環用送風機 F-1 は空調設備とし、空調機 AHU1 と同じ空調機群 AHU とする。
- ・空気循環用送風機の仕様は、空調機 AHU1 の 1 行下に入力する。空調機群名称は空欄、空調機タイプは「送風機」とし、台数は 4 台として、1 台あたりの仕様を入力する。

(12). エアカーテンが設置された場合の入力例

エントランスホール等で外気侵入防止を目的にエアカーテンが設置されている場合の入力例を示す。システムの概要を図 2-2-67「空調システム例 (12)」に示す。

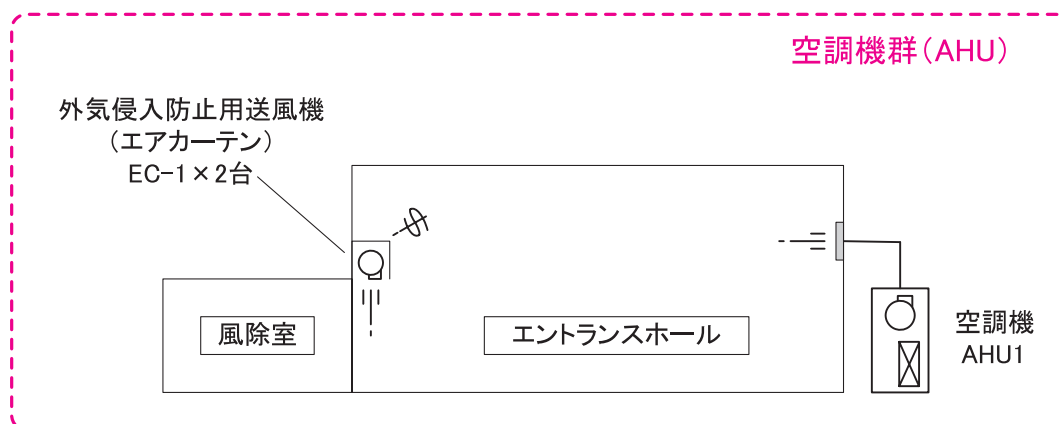


図 2-2-67 空調システム例 (12)

様式 2-7. (空調) 空調機入力シート

① 空調機群名称	② 台数 [台]	③ 空調機タイプ (選択)	④ 定格冷卻/冷房能力 [kW/台]	⑤ 定格加熱/暖房能力 [kW/台]	⑥ 給気送風機、送気風量 [m ³ /h台]	送風機定格消費電力				⑪ 風量制御方式 (選択)	⑫ 変風量時 最小風量比 [%]	⑬ 外気かつ大制御の有無 (選択)	⑭ 外気冷房制御の有無 (選択)	全熱交換器					二次ポンプ群名称		熱源群名称		⑳ 備考 (機器表の記号 系統名等)	
						⑦ 給気	⑧ 還気	⑨ 外気	⑩ 排気					⑮ 全熱交換器の有無 (選択)	⑯ 全熱交換器定格風量 [m ³ /h台]	⑰ 定格全熱交換効率 [%]	⑱ バイパス制御の有無 (選択)	⑲ ロータリ消費電力 [kW/台]	⑳ 冷熱 (転記)	㉑ 温熱 (転記)	㉒ 冷熱 (転記)	㉓ 温熱 (転記)		
AHU	1	空調機	17.40	14.90	3000	2.20				回転数制御	30	有	無							CHP2	CHP2	CH	CH	AHU1
	2	送風機			300	0.20				定風量制御		無	無											EC-1(エアカーテン)

エアカーテンは空調設備とし、空調機と同じ空調機群とする

エアカーテン(送風機)1台分の仕様を入力(台数は2台)

図 2-2-68 エアカーテンが設置された場合の入力例

■様式 2-7. (空調) 『空調機入力シート』の入力方法 (図 2-2-68「エアカーテンが設置された場合の入力例」参照)

- ・エアカーテン EC-1 は空調設備とし、空調機 AHU1 と同じ空調機群 AHU とする。
- ・エアカーテンの仕様は空調機 AHU1 の 1 行下に入力する。空調機群名称は空欄、空調機タイプは「送風機」とし、台数は 2 台として、1 台あたりの仕様を入力する。

(13). ダブルスキンやエアフローウィンドウの中空層内空気の排気ファンが設置された場合の入力例

事務室の窓仕様がエアフローウィンドウであり、中空層内空気の排気ファンが設置されている場合の入力例を示す。システムの概要を図 2-2-69「空調システム例 (13)」に示す。

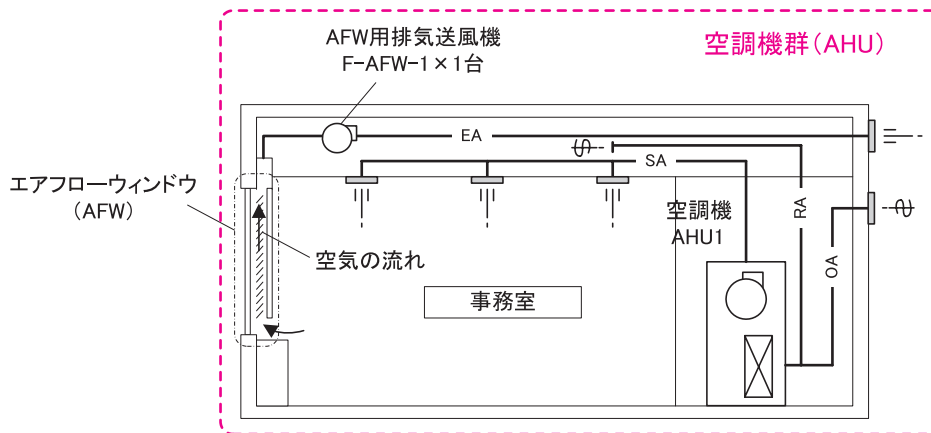


図 2-2-69 空調システム例 (13)

様式 2-7. (空調) 空調機入力シート

① 空調機群名称	② 台数 [台]	③ 空調機タイプ (選択)	④ 定格冷却(送風)能力 [kW/台]	⑤ 定格加熱(送風)能力 [kW/台]	⑥ 総送風量 定格風量 [m ³ /h/台]	送風機定格消費電力				⑪ 風量制御方式 (選択)	⑫ 家風量比 最小風量比 [%]	⑬ 外気カット制御の有無 (選択)	⑭ 外気冷房制御の有無 (選択)	全熱交換器					二次ポンプ群名称				⑲ 備考 (機器表の記号 系統名等)	
						⑦ 給気 [kW/台]	⑧ 還気 [kW/台]	⑨ 外気 [kW/台]	⑩ 排気 [kW/台]					⑮ 全熱交換器の有無 (選択)	⑯ 全熱交換器定格風量 [m ³ /h/台]	⑰ 定格全熱交換効率 [%]	⑱ ハイパス制御の有無 (選択)	⑲ ローター消費電力 [kW/台]	⑳ 冷熱 (転記)	㉑ 温熱 (転記)	㉒ 冷熱 (転記)	㉓ 温熱 (転記)		
AHU	1	空調機	17.40	14.90	3000	2.20				回転数制御	30	有	無							CHP2	CHP2	CH	CH	AHU1
	1	送風機			500				0.20	定風量制御		無	無											F-AFW-1

エアフローウィンドウの排気ファンは空調設備とし、空調機と同じ空調機群とする

エアフローウィンドウの排気ファン(送風機)の仕様を入力

図 2-2-70 ダブルスキンやエアフローウィンドウで排気ファンが設置された場合の入力例

■様式 2-7. (空調) 『空調機入力シート』 の入力方法 (図 2-2-70「ダブルスキンやエアフローウィンドウで排気ファンが設置された場合の入力例」参照)

- ・中空層内空気の排気ファン F-AFW は空調設備とし、空調機 AHU1 と同じ空調機群とする。
- ・エアフローウィンドウ用の排気ファンの仕様は、空調機 AHU1 の 1 行下に入力する。空調機群名称は空欄、空調機タイプは「送風機」とし、台数は 1 台として仕様を入力する。

Chapter 3. 換気設備の入力

1. 計算対象とする換気設備

建築物の省エネルギー基準で計算対象としている換気設備とは、以下の機械換気設備である。

- 1) 主として排熱、除湿、脱臭を目的とした送風機を空調設備以外の機械換気設備と定義し、これを計算対象とする。
 - ・空調対象室に設置された新鮮外気導入のための機械換気設備は、換気設備とはせず空調設備とする。
 - ◆例：パッケージ型空調機等と併用される全熱交換器は、新鮮外気導入のための設備であるため空調設備の一部とみなし、空調設備の計算対象とする。
 - ・ただし、排熱、除湿、脱臭を主目的とした機械換気設備がある室が空調されている場合は（例えばトイレや喫煙室などが空調されている場合）、主として新鮮外気導入のために使用される送風機の動力は空調設備のエネルギー消費量に、主として廃熱などのために使用される送風機の動力は換気エネルギー消費量に分離して計上する。
 - ・電気室やエレベータ機械室などのように、一般的に換気をするところを冷房する場合については、換気設備とみなし、換気設備の計算対象とする。
- 2) 単相、三相の区別はせず、送風機単体の定格出力 0.2kW 以下であっても、また、定格出力の合計が 5.5kW 未満であっても計算の対象とする。
- 3) 非常用発電機室の換気設備のように、常時運転されない換気設備や、会議室に設置されるタバコの煙を排気するための（給排気バランス上常時運転しない）換気設備などは計算対象外とする。
- 4) 給気を冷却あるいは加熱する場合も増えている厨房については、給気空気を冷却あるいは加熱するためのエネルギーは計算対象外とし、厨房用の給気と排気の送風機動力のみを計算対象とする。
- 5) 駐車場のドライエリアについては省エネルギー手法とみなし、ドライエリアを設けて第三種換気方式とした場合は、排気送風機の動力のみを換気設備の計算対象とする。（基準値は第一種換気方式を想定して決定されている）
- 6) 換気の一部を自然通風により行う場合は、その分選定された換気設備の容量が小さくなっていると想定されるため、何も補正を行わず、選定された機器の消費電力を用いて計算する。（基準値は自然通風なしを想定した消費電力であるため、これと設計値との差が自然通風による省エネルギー量である）
- 7) 空気の移動を促進するために給排気設備とは別に空気循環用送風機設備を設ける時は、その設備が設置される室が空調対象室であれば、空気循環用送風機設備は空調設備とみなし、空調設備の送風機動力として計上する。非空調室であれば、空気循環用送風機設備は機械換気設備とみなし、換気設備の送風機動力として計上する。

2. 給排気送風機の入力事例

様式 3-1. (換気)『換気対象室入力シート』と様式 3-2. (換気)『給排気送風機入力シート』の入力方法について、具体例を示して解説する。

(1). 各階に排気送風機が設置されている場合の入力例

便所の排気送風機が各階に設置され、各階で排気されている場合の入力例を示す。システムの概要を図 2-3-1「換気システム図 (各階排気の例)」に示す。

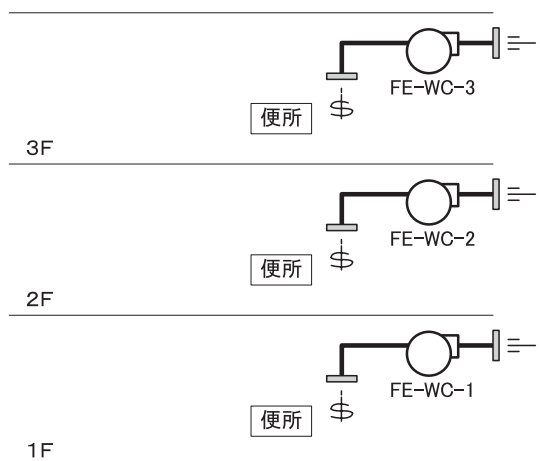


図 2-3-1 換気システム図 (各階排気の例)

様式 3-1. (換気) 換気対象室入力シート

① 階 (転記)	① 室名 (転記)	① 建物用途 (転記)	① 室用途 (転記)	① 室面積 [m ²] (転記)	② 換気種類 (給気/排気/循環/空調) (選択)	③ 換気機器名称 (転記)
1F	便所	事務所等	便所	16.20	排気	FE-WC-1
2F	便所	事務所等	便所	16.20	排気	FE-WC-2
3F	便所	事務所等	便所	16.20	排気	FE-WC-3

様式 3-2. (換気) 給排気送風機入力シート

① 換気機器名称	② 定格風量 [m ³ /h]	③ 電動機定格出力 [kW]	制御による補正		
			④ 高効率電動機の有無 (選択)	⑤ インバータの有無 (選択)	⑥ 送風量制御 (選択)
FE-WC-1	500	0.10	無	無	無
FE-WC-2	500	0.10	無	無	無
FE-WC-3	500	0.10	無	無	無

各階の排気送風機名称・仕様を入力する

図 2-3-2 様式 3-1. (換気)『換気対象室入力シート』と様式 3-2. (換気)『給排気送風機入力シート』の入力例 (1)

■様式 3-1. (換気)『換気対象室入力シート』と様式 3-2. (換気)『給排気送風機入力シート』の入力方法 (図 2-3-2「様式 3-1. (換気)『換気対象室入力シート』と様式 3-2. (換気)『給排気送風機入力シート』の入力例 (1)」参照)

- ・各階の換気機器名称、仕様をそれぞれ入力する。例え同じ仕様であったとしても物理的に異なる機器である場合は分けて入力する。

(2). 換気系統全体の排気送風機が設置されている場合の入力例

便所系統全体で 1 台の排気送風機が屋上に設置され、屋上で排気されている場合の入力例を示す。システムの概要を図 2-3-3「換気システム図 (便所系統全体排気の例)」に示す。

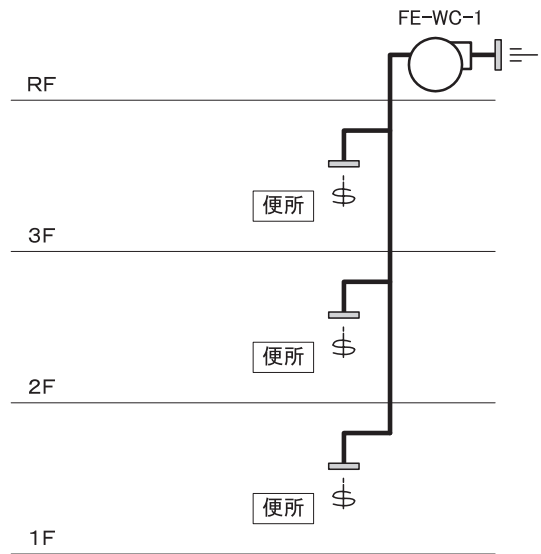


図 2-3-3 換気システム図 (便所系統全体排気の例)

様式 3-1. (換気) 換気対象室入力シート

① 階 (転記)	① 室名 (転記)	① 建物用途 (転記)	① 室用途 (転記)	① 室面積 [m ²] (転記)	② 換気種類 (給気/排気/循環/空調) (選択)	③ 換気機器名称 (転記)
1F	便所	事務所等	便所	16.20	排気	FE-WC-1
2F	便所	事務所等	便所	16.20	排気	FE-WC-1
3F	便所	事務所等	便所	16.20	排気	FE-WC-1

様式 3-2. (換気) 給排気送風機入力シート

① 換気機器名称	② 定格風量 [m ³ /h]	③ 電動機定格出力 [kW]	制御による補正		
			④ 高効率電動機の有無 (選択)	⑤ インバータの有無 (選択)	⑥ 送風量制御 (選択)
FE-WC-1	1500	0.75	無	無	無

便所系統全体の排気送風機名称をそれぞれ入力する

便所系統全体の排気送風機(1台)名称・仕様を入力する

図 2-3-4 様式 3-1. (換気)『換気対象室入力シート』と様式 3-2『給排気送風機入力シート』の入力例 (2)

■様式 3-1. (換気)『換気対象室入力シート』と様式 3-2. (換気)『給排気送風機入力シート』の入力方法 (図 2-3-4「様式 3-1. (換気)『換気対象室入力シート』と様式 3-2『給排気送風機入力シート』の入力例 (2)」参照)

- ・『換気対象室入力シート』の各階の便所には便所系統全体の排気送風機名称 FE-WC-1 を入力する。
- ・『給排気送風機入力シート』には、便所系統全体の排気送風機 FE-WC-1 の仕様を入力する。

(3). 地下機械室の換気の入力例

1) 第 1 種換気方式の場合

第 1 種換気方式であり、機械室内温度で排気送風機の発停制御を行い、排気送風機と連動して給気送風機を発停する場合の入力例を示す。システムの概要を図 2-3-5「換気システム図 (第 1 種換気方式とした例)」に示す。

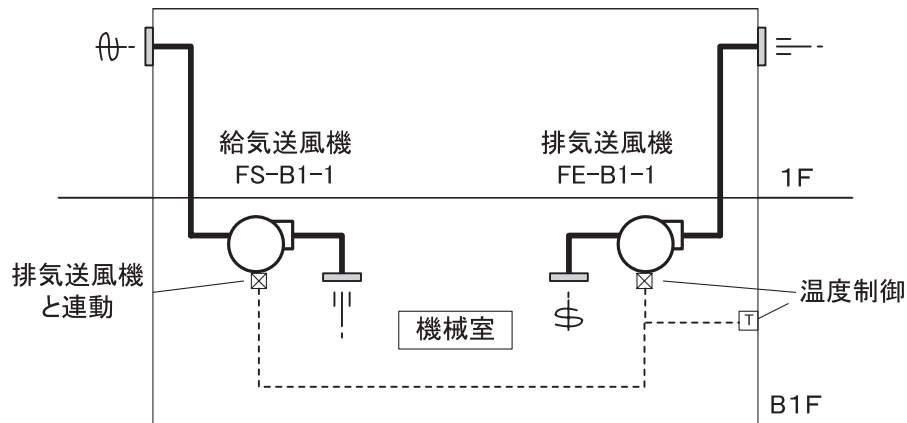


図 2-3-5 換気システム図 (第 1 種換気方式とした例)

様式 3-2. (換気) 給排気送風機入力シート

① 換気機器名称	② 定格風量 [m³/h]	③ 電動機定格出力 [kW]	制御による補正		
			④ 高効率電動機の有無 (選択)	⑤ インバータの有無 (選択)	⑥ 送風量制御 (選択)
FS-B1-1	1500	0.75	無	無	温度制御
FE-B1-1	1500	0.75	無	無	温度制御

給排気送風機の仕様をそれぞれ入力する 給排気送風機は温度で運転制御されている

図 2-3-6 様式 3-2. (換気)『給排気送風機入力シート』の入力例 (3)

■様式 3-2. (換気)『給排気送風機入力シート』の入力方法 (図 2-3-6「様式 3-2. (換気)『給排気送風機入力シート』の入力例 (3)」参照)

- ・給気送風機 FS-B1-1、排気送風機 FE-B1-1 それぞれに定格風量と定格出力を入力し、送風量制御には「温度制御」と文字列で入力する。

2) 地下機械室の換気をドライエリアから自然給気を行い第3種換気方式とした例

地下機械室の換気のように、ドライエリアから自然給気を行い第3種換気方式とし、機械室内温度で排気送風機の発停制御を行う場合の入力例を示す。システムの概要を図2-3-7「換気システム図（第3種換気方式とした例）」に示す。

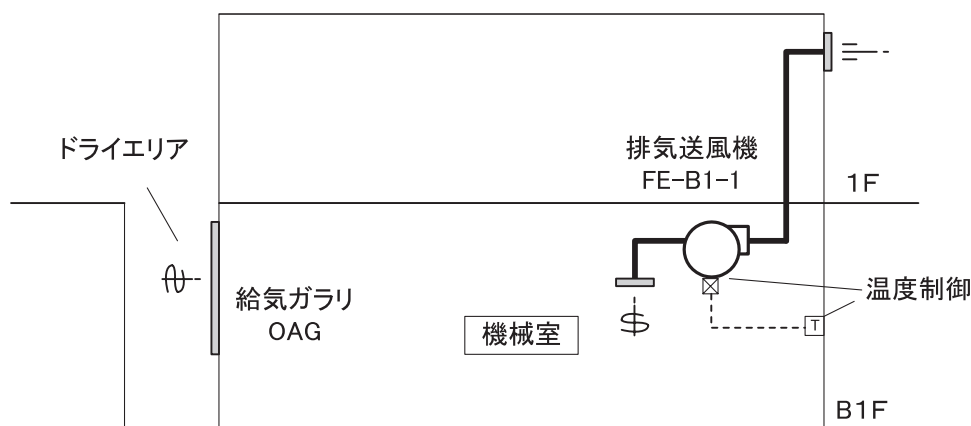


図 2-3-7 換気システム図（第3種換気方式とした例）

様式 3-2. (換気) 給排気送風機入力シート

① 換気機器名称	② 定格風量 [m³/h]	③ 電動機定格 出力 [kW]	制御による補正		
			④ 高効率電動 機の有無 (選択)	⑤ インバータの 有無 (選択)	⑥ 送風量制御 (選択)
FE-B1-1	1500	0.75	無	無	温度制御

第3種換気方式のため、排気送風機のみ入力

排気送風機は温度で運転制御されている

図 2-3-8 様式 3-2. (換気)『給排気送風機入力シート』の入力例 (4)

■様式 3-2. (換気)『給排気送風機入力シート』の入力方法 (図 2-3-8「様式 3-2. (換気)『給排気送風機入力シート』の入力例 (4)」参照)

- ・第3種換気方式であるため、排気送風機 FE-B1-1 の仕様のみ入力する。
- ・排気送風機の送風量制御は「温度制御」と文字列で入力する。

解説 機械室と第3種換気とした場合の評価法

機械室の基準設定換気方式は第1種換気であり、基準一次エネルギー消費量には給気用送風機と排気用送風機の2台分のエネルギー消費量が計上されている。このような室用途に対して第3種換気を採用した場合、給気用送風機は存在しないため設計一次エネルギー消費量は0となり、排気用送風機分のエネルギー消費量のみが計上される。従って、給気用送風機分のエネルギー消費量が設計値と基準値の差、つまり省エネルギー量とみなされることになる。

(4). 厨房用空調機の入力例

排気送風機 FE-9-1 と外気処理空調機 OAC-9-1、厨房室負荷処理用空調機 AHU-9-1 が設置されている場合の入力例を示す。システムの概要を図 2-3-9「厨房空調・換気システム図」に示す。

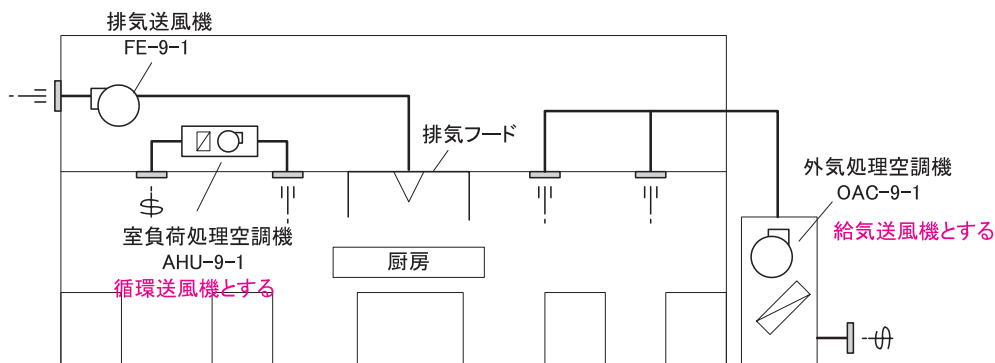


図 2-3-9 厨房空調・換気システム図

様式 3-1. (換気) 換気対象室入力シート

① 階 (転記)	① 室名 (転記)	① 建物用途 (転記)	① 室用途 (転記)	① 室面積 [㎡] (転記)	② 換気種類 (給気/排気/循環/空調) (選択)	③ 換気機器名称 (転記)
9F	厨房	事務所等	厨房	300.00	給気 排気 循環	OAC-9-1 FE-9-1 AHU-9-1

厨房用空調機はすべて換気設備とする

様式 3-2. (換気) 給排気送風機入力シート

① 換気機器名称	② 定格風量 [㎡/h]	③ 電動機定格出力 [kW]	制御による補正		
			④ 高効率電動機の有無 (選択)	⑤ インバータの有無 (選択)	⑥ 送風量制御 (選択)
OAC-9-1	3000	5.50	無	無	無
FE-9-1	3000	5.50	無	無	無
AHU-9-1	1500	2.20	無	無	無

厨房用空調機の送風機の風量と消費電力を入力する

図 2-3-10 様式 3-1. (換気)『換気対象室入力シート』と様式 3-2. (換気)『給排気送風機入力シート』の入力例 (5)

■様式 3-1. (換気)『換気対象室入力シート』と様式 3-2. (換気)『給排気送風機入力シート』の入力方法 (図 2-3-10「様式 3-1. (換気)『換気対象室入力シート』と様式 3-2. (換気)『給排気送風機入力シート』の入力例 (5)」参照)

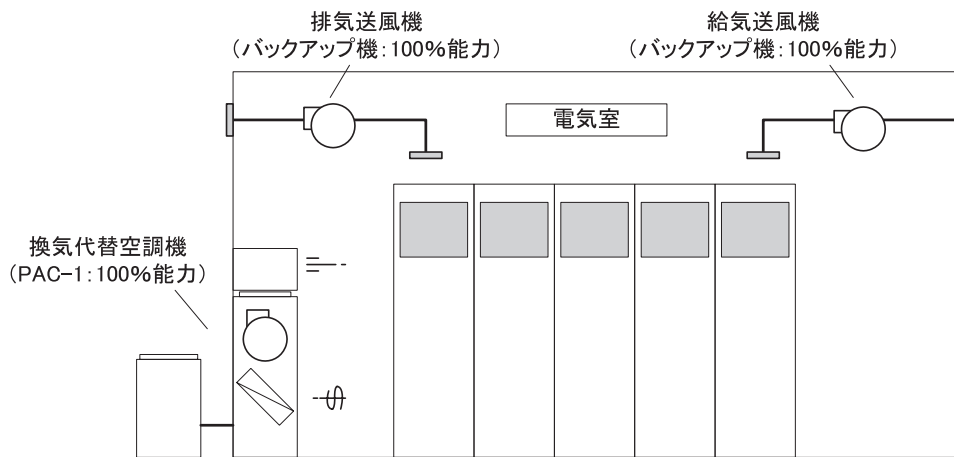
- ・ 厨房用空調機はすべて換気設備として扱い、外気処理空調機 OAC-9-1 の換気種類は「給気」、室負荷処理用空調機 AHU-9-1 は「循環」と入力する。
- ・ 厨房用空調機 OAC-9-1 および AHU-9-1 の送風機および排気送風機の定格風量と定格出力を入力する。

3. 換気代替空調機の入力事例

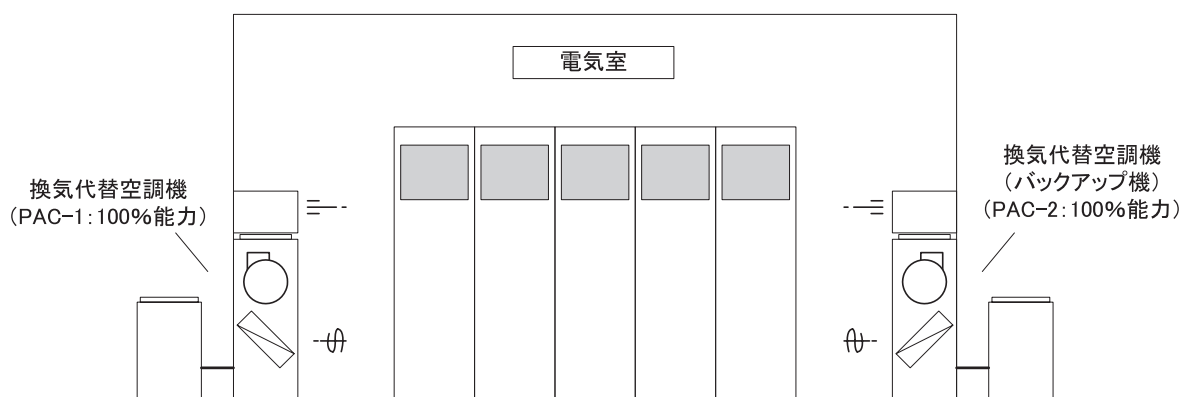
換気代替空調機を設置した場合の様式 3-1. (換気)『換気対象室入力シート』と様式 3-3. (換気)『換気代替空調機入力シート』の入力方法について、具体例を示して解説する。

(1). 換気代替空調機の入力例 1

電気室に換気代替空調機 (PAC-1 パッケージ型空調機) が主機として設置されている場合の入力例を示す。ただし、図 2-3-11 「換気代替空調機の設置例」の (a) の事例は換気送風機がバックアップ機とされ、(b) の事例は換気代替空調機が 2 台設置され、1 台がバックアップ機とされているとする。電気室の機器発熱の負荷率は 100%とし、機器発熱と外皮負荷 (構造体からの貫流熱負荷) を合計した必要冷却能力は 16.0kW とする。パッケージ型空調機は、経年劣化等を考慮した安全率等を見込み、冷却能力 20.0kW (8 馬力) の機器を選定している。



(a) 換気代替空調機を主機とし、換気送風機はバックアップ機とする場合



(b) 換気代替空調機を 2 台設置し、1 台はバックアップ機とする場合

図 2-3-11 換気代替空調機の設置例 (1)

様式 3-1. (換気) 換気対象室入力シート

① 階 (転記)	① 室名 (転記)	① 建物用途 (転記)	① 室用途 (転記)	① 室面積 [m ²] (転記)	② 換気種類 (給気/排気/循環/空調) (選択)	③ 換気機器名称 (転記)
B1F	電気室	事務所等	電気室	100.00	空調	PAC-1

換気代替空調機は「空調」と入力する

様式 3-3. (換気) 換気代替空調機入力シート

① 機器名称	② 必要冷却能力 [kW]	③ 熱源効率 (一次換算値) [-]	④ 送風機定格出力 [kW]	⑤ ポンプ定格出力 [kW]
PAC-1	16	1.16	0.40	

室内発熱負荷分を計上

換気代替空調機の送風機の消費電力(電動機動力)と入力する

パッケージ型空調機の屋外機の圧縮機と熱交換ファンの消費電力を合計し、一次エネルギー換算する

図 2-3-12 様式 3-1. (換気)『換気対象室入力シート』と様式 3-3. (換気)『換気代替空調機入力シート』の入力例 (1)

■様式 3-1. (換気)『換気対象室入力シート』と様式 3-3. (換気)『換気代替空調機入力シート』の入力方法 (図 2-3-12「様式 3-1. (換気)『換気対象室入力シート』と様式 3-3. (換気)『換気代替空調機入力シート』の入力例 (1)」参照)

- ・バックアップ機は計算対象外とし、シートには入力しない。つまり、(a) でも (b) でも PAC-1 のみ入力する。
- ・換気代替空調機の場合は、換気種類には「空調」と入力する。
- ・必要冷却能力には、原則として機器の冷却能力を入力するが設置機器に余裕を見ている場合は、室内発熱負荷を入力しても良い。この例では、選定したパッケージ形空調機の冷却能力は経年劣化等を考慮し余裕を見ているため、機器の冷却能力である 20kW ではなく機器発熱負荷と外皮負荷の合計負荷である必要冷却能力 16.0kW を入力する。
- ・熱源効率(一次換算値)は、この例ではパッケージ型空調機であり、室外機の圧縮機(6.0kW)と熱交換ファン(0.38kW)の合計消費電力 6.38kW と冷却能力 20kW から次のように算出する。

$$[一次エネルギー換算効率 = 定格 COP (20kW \div 6.38kW) \times (3600kJ/kWh \div 9760kJ/kWh) = 1.16]$$
- ・送風機定格出力は、換気代替空調機の送風機(パッケージ型空調機の室内機送風機)の電動機定格出力を入力する。

(2). 換気代替空調機の入力例 2

電気室に換気代替空調機(空調機: 必要冷却能力 10kW、送風機定格出力 1.5kW)が設置

されており、他に冷却能力 40kW の空調機と冷却能力 50kW の空調機が設置されている場合の入力例を示す。システムの概要を図 2-3-13『換気代替空調機の配置例 (2)』に示す。

熱源機（冷凍機：冷却能力 100kW、消費電力 25kW）、冷水一次ポンプ（定格出力 1.5kW）、冷水二次ポンプ（定格出力 2.2kW）が設置されているとする。

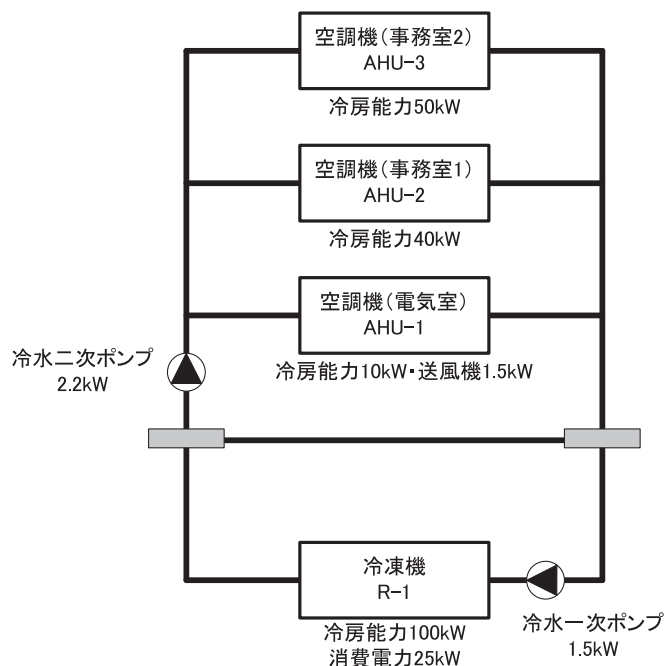


図 2-3-13 換気代替空調機の設置例 (2)

様式 3-3. (換気) 換気代替空調機入力シート

① 機器名称	② 必要冷却能力 [kW]	③ 熱源効率 (一次換算値) [-]	④ 送風機定格出力 [kW]	⑤ ポンプ定格出力 [kW]
AHU-1	10	1.39	1.50	0.22

熱源機＋一次ポンプを合わせた熱源システムの一次エネルギー換算効率
 $= \text{冷却能力} 100\text{kW} \div (\text{熱源機消費電力} 25\text{kW} + \text{一次ポンプ消費電力} 1.5\text{kW}) \div (3600/9760)$

二次ポンプ定格出力を空調機冷却能力比で按分
 $= \text{二次ポンプ定格出力} 2.2\text{kW} \times \text{電気室空調機冷却能力} 10\text{kW} \div \text{空調機冷却能力合計} 100\text{kW}$

図 2-3-14 様式 3-3. (換気)『換気代替空調機入力シート』の入力例 (2)

■様式 3-3. (換気)『換気代替空調機入力シート』の入力方法 (図 2-3-14「様式 3-3. (換気)『換気代替空調機入力シート』の入力例 (2)」参照)

- ・熱源効率（一次エネルギー換算）は、必要冷却能力を熱源機と冷水一次ポンプの合計のエネルギー消費量で除して算出する。
- ・送風機定格出力には、電気室の空調機の給気送風機の電動機出力を入力する。
- ・ポンプ定格出力は、冷水二次ポンプの電動機出力を各空調機の冷却能力で按分した値を入力する。

4. 換気代替空調機の熱源効率の算出方法

熱源効率は、熱源システム効率（熱源機本体、一次ポンプ、蓄熱関係ポンプ、冷却水ポンプ、冷却塔等のエネルギー消費量すべてを考慮したシステム COP）の一次エネルギー換算値とする。熱源効率の算出方法の例を図 2-3-15「空気熱源パッケージ型空調機の場合」～図 2-3-17「中央熱源方式の場合」に示す。なお、消費電力の一次エネルギー換算は、消費電力 kW × (3600kJ/kWh ÷ 9760kJ/kWh) で算出する。

- ・ 空気熱源パッケージ型空調機の場合は、屋外機の冷却能力を屋外機の消費電力の一次エネルギー換算値で除して算出する。
- ・ 水熱源パッケージ型空調機の場合は、熱源ユニット（圧縮機内蔵）の冷却能力を熱源ユニット、熱源ポンプ、冷却塔の合計消費電力の一次エネルギー換算値で除して算出する。温熱源であるボイラーは計算に含めない。
- ・ 中央熱源方式の場合は、熱源機本体の冷却能力を熱源機本体、一次ポンプ、蓄熱関係ポンプ、冷却水ポンプ、冷却塔等のエネルギー消費量の和を一次エネルギー換算した値で除して算出する。熱源機本体のエネルギー消費量は燃料消費量と消費電力のすべてを含むものとする。

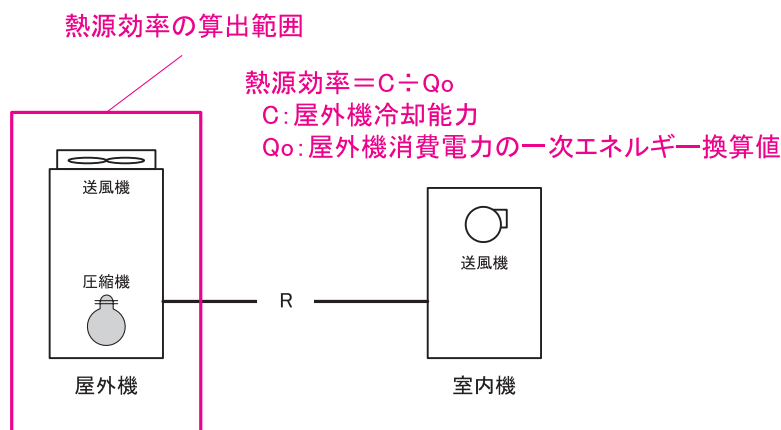


図 2-3-15 空気熱源パッケージ型空調機の場合

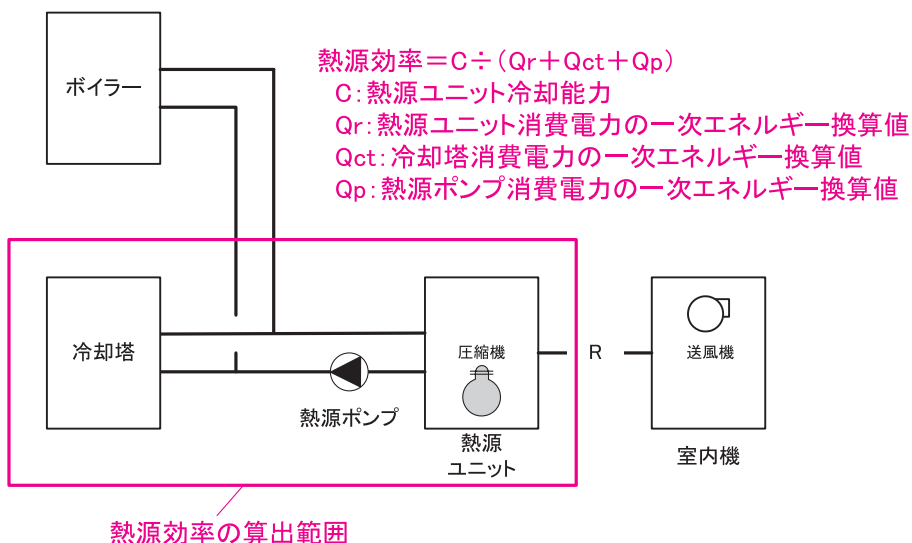
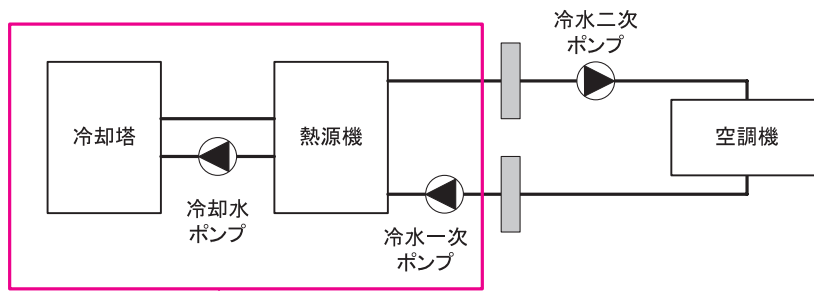


図 2-3-16 水熱源パッケージ型空調機の場合



熱源効率の算出範囲

$$\text{熱源効率} = C \div (Q_r + Q_{ct} + Q_{p1} + Q_{p2})$$

C: 熱源ユニット冷却能力

Q_r: 熱源機エネルギー消費量の一次エネルギー換算値
 ※燃料消費量と消費電力の合計

Q_{ct}: 冷却塔消費電力の一次エネルギー換算値

Q_{p1}: 冷水一次ポンプ消費電力の一次エネルギー換算値

Q_{p2}: 冷却水ポンプ消費電力の一次エネルギー換算値

図 2-3-17 中央熱源方式の場合

Chapter 4. 照明設備の入力

1. 計算対象とする照明設備

省エネルギー基準では、「主として作業環境上必要な照明を確保するために屋内に設けられる照明設備（屋外照明、避難用、救命用その他特殊な目的のために設けられるものを除く）」を計算対象とする。

具体的には、「生活や作業のための明視性確保のための照明設備」とし、以下に例示する照明設備を計算対象とする。

1) 一般的な全般照明と局所照明

◆局所照明には、アンビエント照明と一体で計画されるタスク照明を含む

2) 明視性確保以外の役割を併せて備える照明設備（明視性確保が主たる役割）

◆常時点灯され明視性を確保する場合の階段通路誘導灯などを含む。

また、次に例示する照明設備は計算対象外とする。

1) 安全性確保のための照明設備（足下灯、誘導灯など）

2) 休息や団らんのための快適性確保のための照明設備（壁灯、床置灯など）

3) 演出性確保のための照明設備（シャンデリア、広告灯など）

4) 明視性確保のための照明設備のうち、以下のもの

a) タスク照明など、コンセント接続される照明器具（アンビエント照明と一体で計画されるタスク照明は除く）

b) 設備のエネルギー効率を超越した、より高度な機能や目的を有する照明設備（無影灯等）

c) 設備シャフトなどのように定常的には使用せず、年間点灯時間が非常に短い室の照明

d) 物品、サービスを生産する用途に係り、生産活動の消費エネルギーと不可分と考えられる室の照明設備（工場などの生産エリア、データセンターの電算機室など）

2. 照明器具の消費電力の参考値

照明設備の設計一次エネルギー消費量を求めるためには、照明器具 1 台あたりの消費電力の値が必要になるが、設計時点では、具体的なメーカーや品名・型式が決定されていないことが多く、値の想定が困難である場合もある。この場合は照明器具の種類を基に、（一社）日本照明工業会の「ガイド 114 照明エネルギー消費係数算出のための照明器具の消費電力の参考値」を参照して、値を入力する。なお、HID ランプを使用する器具の場合は「電子安定器の場合の消費電力」を使用すること。また、ガイド 114 に掲載されていない器具や特殊な器具については、製造メーカーに問い合わせて具体的なデータを入力する。

3. タスク・アンビエント照明システムの入力事例

タスク・アンビエント照明（図 2-4-1「タスク・アンビエント照明例」参照）の場合は、タスク照明とアンビエント照明で照明制御方法が異なるため、様式 4.（照明）『照明入力シート』には、タスク照明とアンビエント照明を分けて、それぞれの仕様・制御方法を入力する。

様式 4.（照明）『照明入力シート』の入力例を図 2-4-2「タスク・アンビエント照明の入力例」に示す。

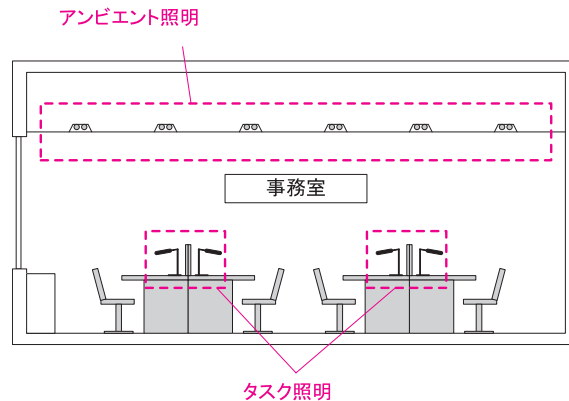


図 2-4-1 タスク・アンビエント照明例

様式 4.（照明）照明入力シート

① 階	① 室名	① 建物用途	① 室用途	① 室面積	① 階高	① 天井高	室指数			計画照明器具仕様				制御による補正					
							② 開口率	③ 窓の奥行	④ 窓深さ	⑤ 照明器具型式	⑥ 機器名称 (照明器具表の記号等)	⑦ 定格消費電力 [W/台]	⑧ 台数 [台]	⑨ 在室検知制御 (選択)	⑩ タイムスケジュール制御 (選択)	⑪ 初期照度補正制御 (選択)	⑫ 明るさセンサー等による 昼光連動調光制御 (選択)	⑬ 明るさ感知による点滅 制御 (選択)	⑭ 照度調整調光制御 (選択)
1F	1F事務室	事務所等	事務室	605.20	4.0	2.6			5.3	埋込下面開放 (アンビエント照明)	FRS15-322 (FHF32)	95	150	無	無	有	両側採光 かつブラインド 自動制御なし	無	無
									5.3	卓上ライト (タスク照明)	FPL27	24	100	器具毎点滅	無	無	無	無	無

アンビエント照明とタスク照明は分けて入力

タスク照明の照明制御を入力

アンビエント照明の照明制御を入力

図 2-4-2 タスク・アンビエント照明の入力例

(1). タスク・アンビエント照明の入力例

- ・事務室のタスク・アンビエント照明を想定し、アンビエント照明制御は「初期照度補正」と「昼光利用制御（室の両側に窓があり、手動ブラインドが設置されている）」が採用され、タスク照明は、照明器具に設置された人感センサーによりオン・オフ制御が行われる。

■様式 4.（照明）『照明入力シート』の入力方法

- ・アンビエント照明とタスク照明は分けて仕様を入力する。
- ・アンビエント照明については、初期照度補正に「有」、昼光連動調光制御に「両側採光かつブラインド制御なし」と入力する。

- ・タスク照明については、在室検知制御に「器具毎点滅」と入力する。

Chapter 5. 給湯設備の入力

1. 給湯対象室の考え方

省エネルギー基準では、給湯対象室を「給湯設備を利用する可能性のある人が存在する居室」と定義する。具体的な事例を以下に示す。

1) 食事や喫茶をする人が在室（在席）する室

- ・ 事務所等の「社員食堂」や「喫茶室」、ホテル等の「宴会場」、「レストラン」、「ラウンジ」、「バー」、学校等の「小中学校教室」、「小中学校及び高等学校の食堂」、「大学の食堂」飲食店等の「レストランの客室」、「軽食店の客室」、「喫茶店の客室」などが該当する。
- ・ 実際の給湯使用箇所である厨房や湯沸室は「給湯計算対象室」には該当しない。

2) 洗面や手洗い、入浴する人が在室する室

- ・ 洗面や手洗い用給湯使用では、事務所やホテル等の「事務室」、「ロビー」、「更衣室又は倉庫」、「会議室」、物販店舗等の「大型店の売場」、「専門店の売場」、「スーパーマーケットの売場」、病院等の「病室」、「診察室」、学校等の「研究室」、「実験室」、「講堂又は体育館」、集会所等の客席、ロビーなどが該当する。
- ・ 入浴用給湯使用では、ホテル等の「客室」、集会所等の各種体育施設、浴場施設などが該当する。
- ・ 実際の給湯使用箇所である便所、浴室、シャワー室等は「給湯計算対象室」には該当しない。
- ・ 建物に在席する人以外に外来者が給湯を使用する室（例えば、事務所等の「ロビー」や「会議室」）も含まれる。

※なお、上記に挙げた室用途には、1) 食事や喫茶をする人が在室（在席）する室と2) 洗面や手洗い、風呂に入る人が在室する室の両方に該当する室もある。

なお、「給湯計算対象室」の選択にあたっては、次の場合のように建物用途のみから室用途を選択するのではなく、当該室の給湯使用量、給湯使用時間、給湯使用者数等を考慮して室用途を選択しても良い。

- ・ ホテル等で日帰り入浴に利用される浴場施設がある場合は、当該浴場施設はホテル等の室用途から選択せず、集会所等の浴場施設から室用途を選択する。

「給湯計算対象室」ごとの標準室使用条件（給湯使用量、給湯使用時間等）は、「第2編 設備仕様入力シート作成方法の詳細解説 Chapter1. 共通条件の入力 3. 標準室使用条件及び各室用途の想定」の表 2-1-2 標準室使用条件一覧（事務所等）～表 2-1-10 標準室使用条件一覧（工場等）を参照する。

2. 給湯設備の入力事例

様式 5-1. (給湯)『給湯対象室入力シート』と様式 5-2. (給湯)『給湯機器入力シート』の入力方法について、具体例を示して解説する。

(1). 給湯設備の入力例

図 2-5-1 に示す給湯システムを対象とする。

- ・各階の便所には洗面器下に貯湯型電気温水器が設置され、洗面器混合水栓は自動水栓（節湯器具）が設置されている。
- ・1階と2階の湯沸室には壁掛タイプの貯湯型電気温水器が設置されており、節湯器具ではない給湯栓が使われている。
- ・3階の厨房には、ヒートポンプ式給湯機が設置されており、厨房機器の給湯栓は、節湯器具ではない給湯栓が使われている。
- ・1階の便所、湯沸室は、1階の事務室、会議室、ロビーの在室者が使用する。なお、ロビーと会議室は外来者の使用も想定している。
- ・2階の便所、湯沸室は、2階の事務室の在室者が使用する。
- ・3階の厨房と便所は、食堂を利用する人が使用する。

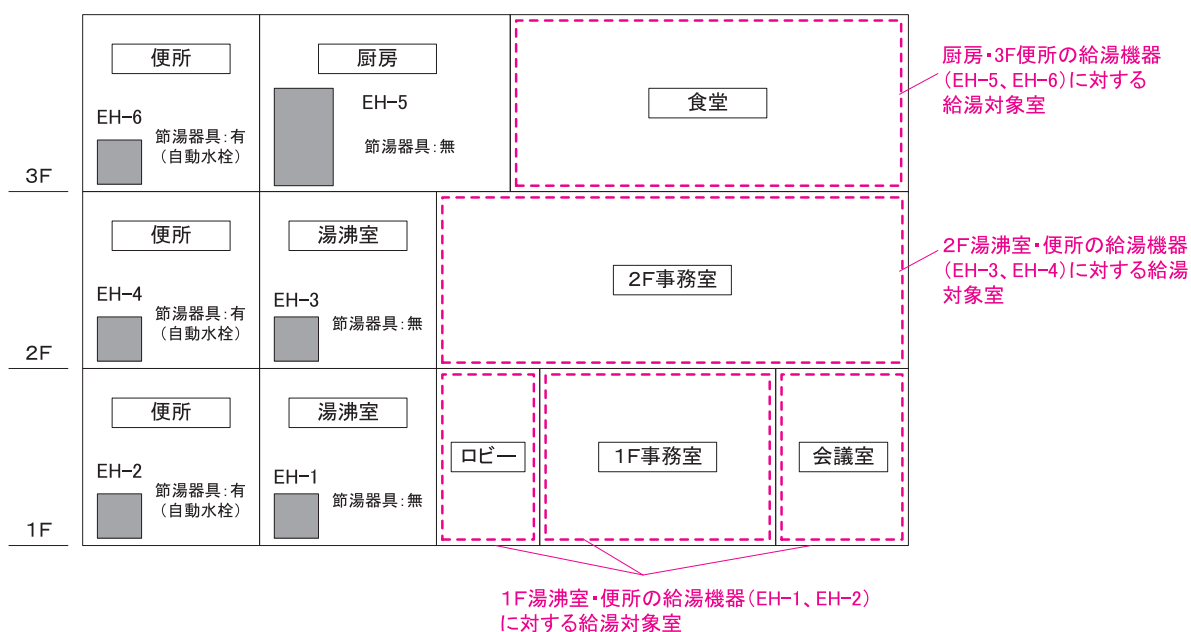


図 2-5-1 給湯設備系統図

■様式 5-1. (給湯)『給湯対象室入力シート』の入力方法 (図 2-5-2 「様式 5-1. (給湯)『給湯対象室入力シート』と様式 5-2. (給湯)『給湯機器入力シート』の入力例」参照)

- ・給湯対象室は、1階の事務室、会議室、ロビー、2階の事務室、3階の食堂とする。
- ・便所の洗面器の混合水栓には自動水栓が使用されており、節湯器具は「有」とする。湯沸室と厨房では節湯器具は「無」とする。
- ・給湯機器名称には、各給湯計算対象室の在室者が使用する給湯箇所に給湯している給湯機の名称を入力する。

■様式 5-2. (給湯)『給湯機器入力シート』の入力方法

- ・ 定格加熱能力では、ヒーター式の電気給湯器はヒーターの電気容量 kW を入力する。また、ヒートポンプ式給湯機では、加熱能力を入力する。
- ・ 熱源効率率は、一次エネルギーに換算した効率を入力する。
- ・ 接続口径は、給湯配管の中で最も大きい口径（貯湯槽がない場合では給湯機接続口径、貯湯槽が設置される場合は貯湯槽接続口径）を入力する。

様式 5-1. (給湯) 給湯対象室入力シート

① 階 (転記)	① 室名 (転記)	① 建物用途 (転記)	① 室用途 (転記)	① 室面積 [m ²] (転記)	② 給湯箇所 (給湯栓設置箇所)	③ 節湯器具 (選択)	④ 給湯機器名称 (選択)
1F	1F事務室	事務所等	事務室	350.00	湯沸室	無	EH1
					便所	有	EH2
1F	会議室	事務所等	会議室	150.00	湯沸室	無	EH1
					便所	有	EH2
1F	ロビー	事務所等	ロビー	100.00	湯沸室	無	EH1
					便所	有	EH2
2F	2F事務室	事務所等	事務室	600.00	湯沸室	無	EH3
					便所	有	EH4
3F	食堂	事務所等	社員食堂	520.00	厨房	無	EH5
					便所	有	EH6

給湯計算対象室を入力

給湯箇所(給湯栓設置箇所)と給湯栓に節水器具が使用されているかを入力

各給湯計算対象室の在室者が使用する給湯箇所に給湯している給湯機を漏れなく入力

様式 5-2. (給湯) 給湯機器入力シート

① 給湯機器名称	② 燃料種類 (選択)	③ 定格加熱能力 [kW]	④ 熱源効率(一次エネルギー換算) [-]	⑤ 配管保温仕様 (選択)	⑥ 接続口径 [mm]	太陽熱利用			⑩ 備考
						⑦ 有効集熱面積 [m ²]	⑧ 集熱面の方位角 [°]	⑨ 集熱面の傾斜角 [°]	
EH1	電力	1.5	0.37	保温仕様1	20				電気給湯器(湯沸室)(1F分)
EH2	電力	1.1	0.37	保温仕様1	20				電気給湯器(便所)(1F分)
EH3	電力	1.5	0.37	保温仕様1	20				電気給湯器(湯沸室)(2F分)
EH4	電力	1.1	0.37	保温仕様1	20				電気給湯器(便所)(2F分)
EH5	電力	30	1.56	保温仕様1	60				HP式給湯機(厨房)

電気温水器の場合、電気ヒーターの電気容量を入力

一次エネルギー換算効率を入力

最も大きい口径を入力(貯湯槽がない場合では給湯機接続口径、貯湯槽が設置される場合は貯湯槽接続口径)

図 2-5-2 様式 5-1. (給湯)『給湯対象室入力シート』と様式 5-2. (給湯)『給湯機器入力シート』の入力例

3. 給湯配管接続口径

計算対象給湯システムの接続口径の参照位置を図 2-5-3「局所式給湯システムの例」～図 2-5-6「中央熱源給湯システム（開放式貯湯槽を設置）の例」に示す。給湯配管接続口径は、給湯配管の中で最も大きい口径（貯湯槽がない場合では給湯機接続口径、貯湯槽が設置される場合は貯湯槽接続口径）とする。

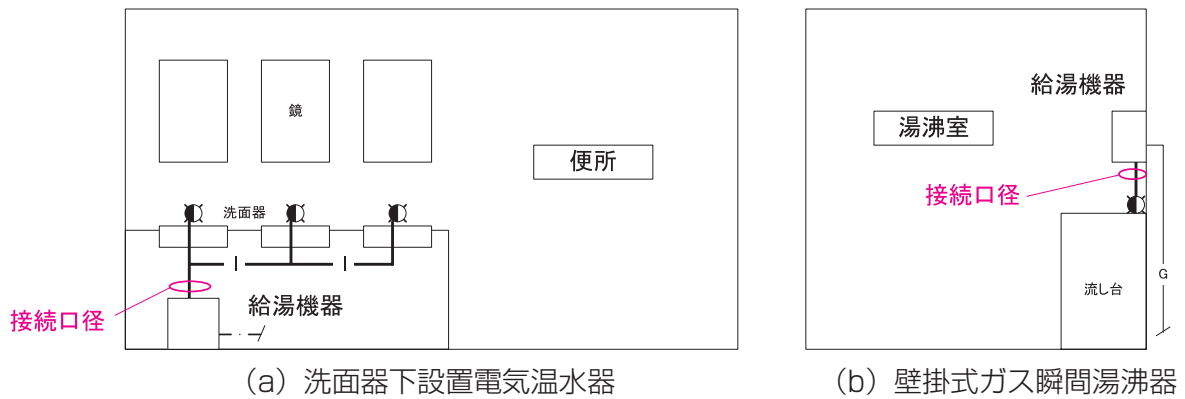


図 2-5-3 局所式給湯システムの例

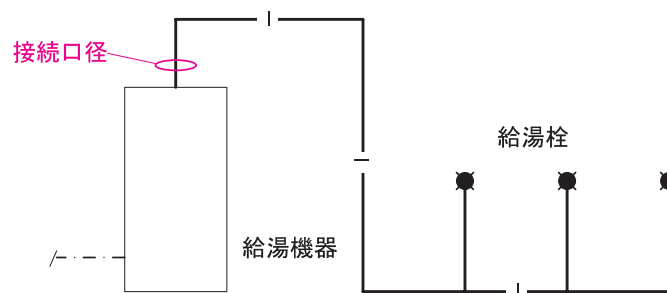


図 2-5-4 中央熱源給湯システム（往配管のみの場合）の例

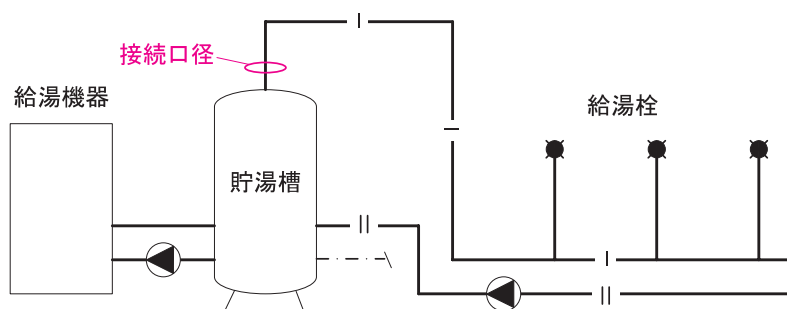


図 2-5-5 中央熱源給湯システム（密閉式貯湯槽を設置）の例

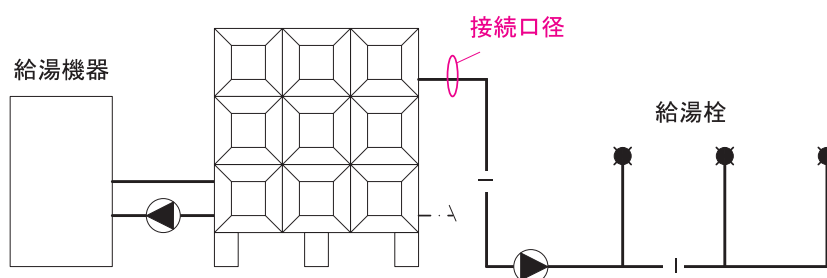


図 2-5-6 中央熱源給湯システム（開放式貯湯槽を設置）の例

Chapter 6. 昇降機の入力

1. 輸送能力係数の算出方法

輸送能力係数 M [-] は、次式により求まる。

$$M = \frac{C_{std}}{C_{design}} \quad (6.1.1)$$

ここで、

C_{std} : 標準輸送能力
 C_{design} : 計画輸送能力

1) 標準輸送能力 C_{std} の定め方

標準輸送能力 C_{std} の定め方は次のとおりである。

- ・主たる建物用途が事務所等であり、一社占有の建物である場合は 0.25、一社占有の建物ではない場合は 0.20 とする。
- ・主たる建物用途がホテル等である場合は 0.15 とする。
- ・その他の建物用途については、当該建築物の用途及び実況に応じて適宜値を定めることとする。

2) 計画輸送能力 C_{design} の定め方

計画輸送能力 C_{design} は、次の式で求める。

$$C_{design} = \frac{H_{lift,5min}}{H_{total}} \quad (6.1.2)$$

$$H_{lift,5min} = \frac{300 * H_{in} * N}{RTT} \quad (6.1.3)$$

ここで、

$H_{lift,5min}$: 5 分間エレベータ輸送人数 [人]
 H_{total} : エレベータ利用人数 [人]
 H_{in} : 乗客数 [人]
 N : エレベータの台数 [台]
 RTT : 一周時間 [秒]

3) 小規模事務所ビルを対象とした輸送能力係数 M の簡易算出法

主たる建物用途が事務所等であり、当該建築物の階数が 4 階以下または床面積の合計が 4000㎡以下の場合には、平均運転時間間隔 ΔT [秒] を 30 で除した値を輸送能力係数 M とすることができる。ただし、平均運転時間間隔 ΔT が 30 秒以上の場合は、輸送能力係数 M は

1 とする。

$$M = \frac{\Delta T}{30} \quad (6.1.4)$$

平均運転時間間隔 ΔT は次式で求める。

$$\Delta T = \frac{RTT}{N} \quad (6.1.5)$$

ここで、

RTT : 一周時間 [秒]

N : 台数 [台]

第3編 設備仕様入力シートを作成事例

(注)

本書中の図表のうち、図表番号に*印が付いた図表は「平成 23 年度 設備設計一級建築士講習テキスト（財団法人 建築教育普及センター）」に掲載された図表を、一部加筆のうえ転載したものである。

Chapter 0. モデル建物の概要

本編では、事務所用途の建物を例として、躯体と設備の仕様をどのように設備仕様入力シートに入力していくかを具体的に解説する。

本章では、例として用いるモデル建物の概要と設計図面を示す。

1. 建物の概要

建物と設備の概要を次に示す。

建物の概要

用途：	事務所（本社社屋）
場所：	東京都千代田区
構造：	鉄骨鉄筋コンクリート造
敷地面積：	5,000㎡
階数：	地下1階、地上9階、塔屋1階
建築面積：	1,500㎡
延床面積：	10,000㎡
各階の主要室：	9階 食堂・厨房 2階～8階 事務室 1階 事務室、エントランスホール 地階 機械室、中央監視室

設備の概要

空調設備	換気設備	照明設備	給湯設備	昇降機
・中央熱源方式 空冷ヒートポンプユニット ・個別分散方式 ビル用マルチエアコン（電気式）	給気送風機 排気送風機	初期照度補正制御・昼光連動調光制御（自然採光有・ブラインド自動制御無） タイムスケジュール制御	・ヒートポンプ式給湯機 ・電気温水器	常用：3台 非常用：1台

2. 建物設計図面（意匠図、各設備図）

モデル建物の設計図面（意匠図、各設備図）を次に示す。

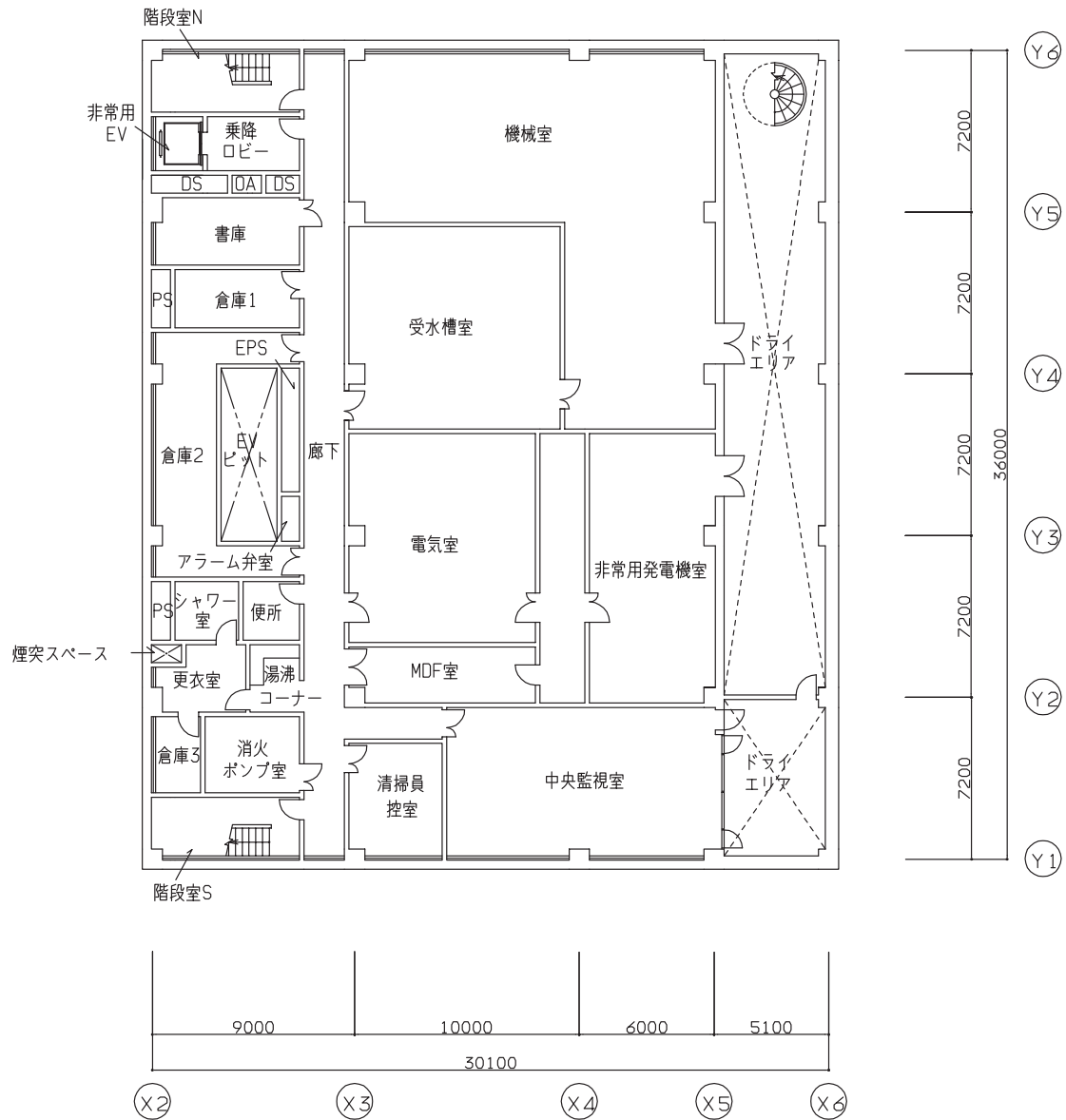
(1). 設計図面リスト

設計図面（意匠図、各設備図）の図面リストを次に示す。

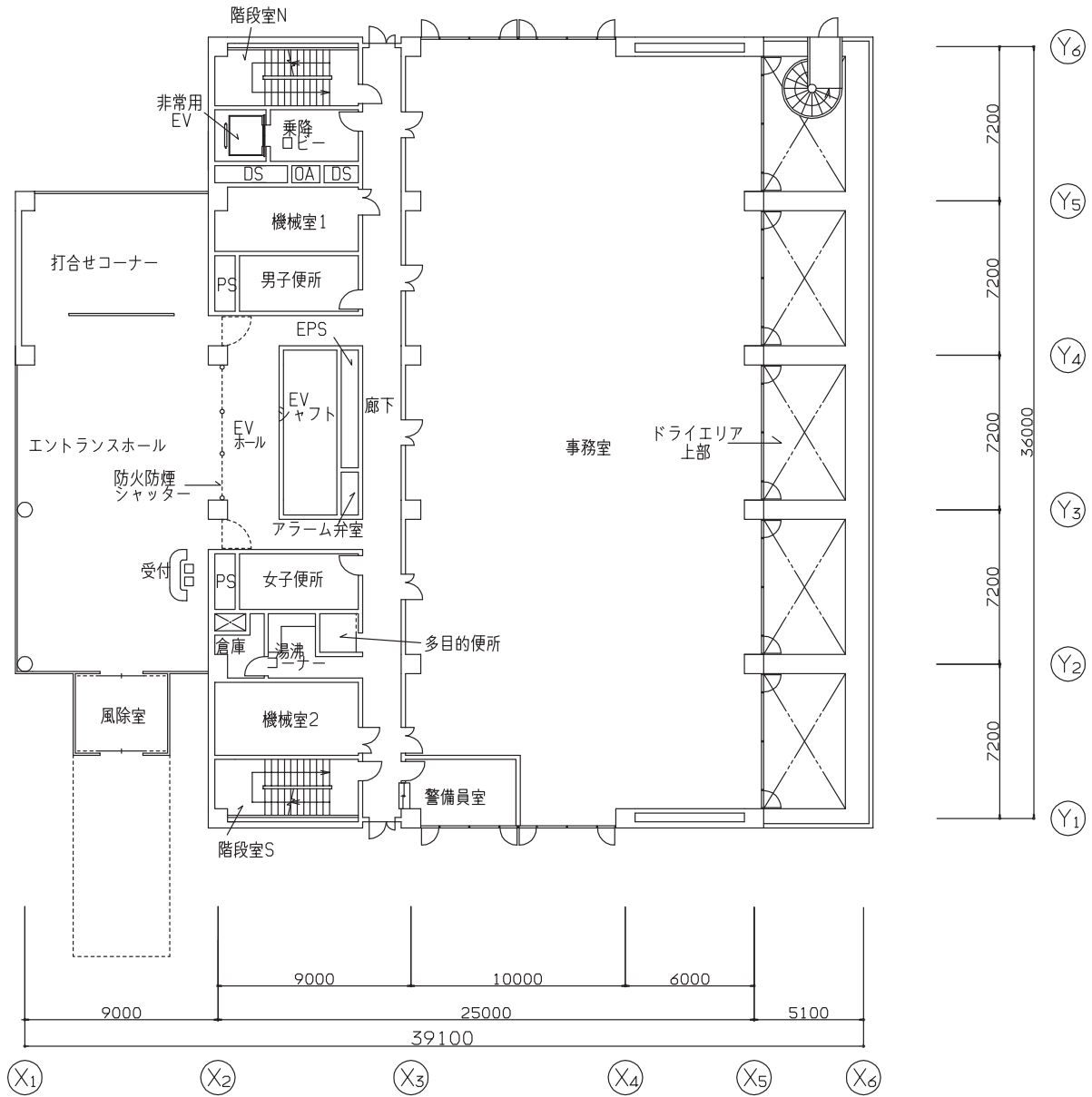
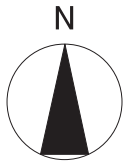
図面番号	種類	図面名称
図面-意-1	意匠図	地下1階平面図
図面-意-2	意匠図	1階平面図
図面-意-3	意匠図	2階平面図
図面-意-4	意匠図	3～8階平面図
図面-意-5	意匠図	9階平面図
図面-意-6	意匠図	塔屋階平面図
図面-意-7	意匠図	立面図（東）
図面-意-8	意匠図	立面図（西）
図面-意-9	意匠図	立面図（南）
図面-意-10	意匠図	立面図（北）
図面-意-11	意匠図	断面図
図面-意-12	意匠図	詳細図
図面-空-1	空調・衛生設備	凡例
図面-空-2	空調設備	機器リスト（1）
図面-空-3	空調設備	機器リスト（2）
図面-空-4	空調設備	機器リスト（3）
図面-空-5	空調設備	機器リスト（4）
図面-空-6	空調設備	機器リスト（5）
図面-空-7	空調設備	機器リスト（6）
図面-空-8	空調設備	機器リスト（7）
図面-空-9	空調設備	ダクト系統図
図面-空-10	空調設備	地下1階ダクト平面図
図面-空-11	空調設備	1階ダクト平面図
図面-空-12	空調設備	2階ダクト平面図
図面-空-13	空調設備	3～8階ダクト平面図
図面-空-14	空調設備	9階ダクト平面図
図面-空-15	空調設備	塔屋階ダクト平面図
図面-空-16	空調設備	配管系統図
図面-空-17	空調設備	塔屋階配管平面図
図面-空-18	空調設備	自動制御フロー図（1）
図面-空-19	空調設備	自動制御フロー図（2）
図面-空-20	空調設備	自動制御フロー図（3）
図面-空-21	空調設備	自動制御フロー図（4）
図面-空-22	空調設備	自動制御フロー図（5）
図面-空-23	空調設備	自動制御フロー図（6）
図面-空-24	空調設備	自動制御フロー図（7）
図面-衛-1	衛生設備	機器リスト
図面-衛-2	衛生設備	配管系統図
図面-衛-3	衛生設備	給湯配管詳細図
図面-衛-4	衛生設備	厨房給湯配管詳細図・厨房機器表
図面-照-1	電気設備	照明器具姿図
図面-照-2	電気設備	地下1階照明設備平面図
図面-照-3	電気設備	1階照明設備平面図
図面-照-4	電気設備	2階照明設備平面図
図面-照-5	電気設備	3～8階照明設備平面図
図面-照-6	電気設備	9階照明設備平面図
図面-照-7	電気設備	塔屋階照明設備平面図
図面-昇-1	昇降機設備	常用昇降機仕様書・平面図
図面-昇-2	昇降機設備	非常用昇降機仕様書・平面図

(2). 意匠図

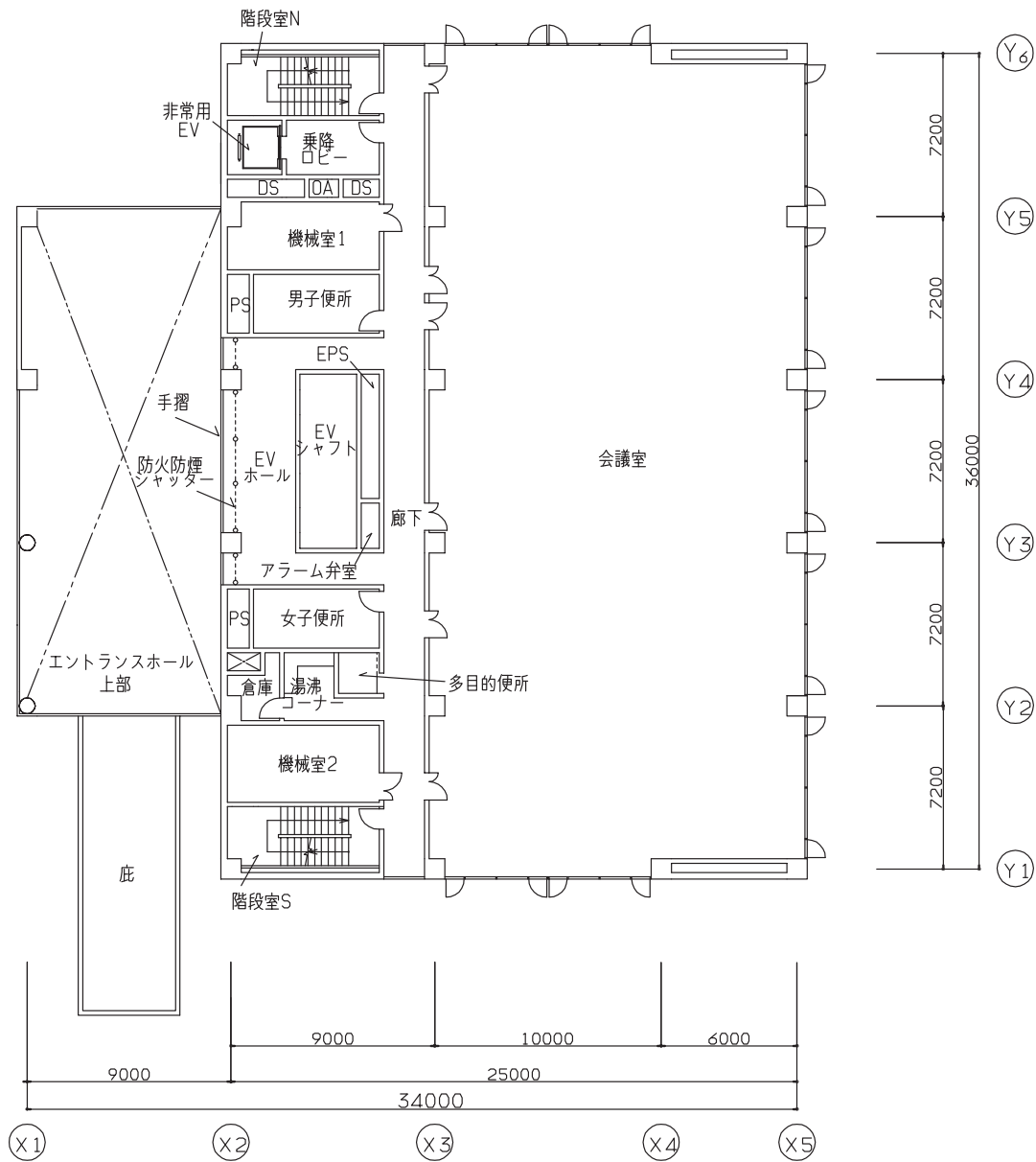
モデル建物の平面図、立面図、断面図を以下に示す。



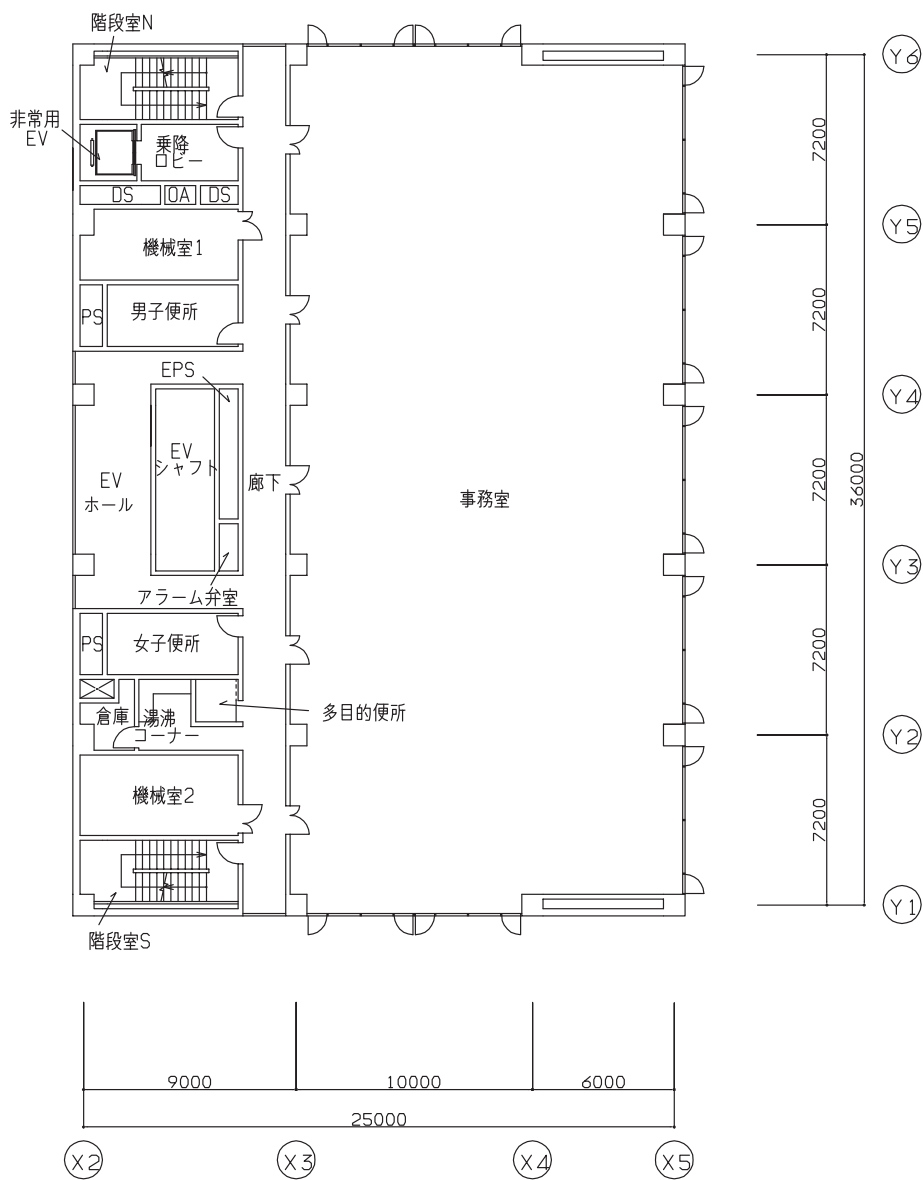
図面一意 - 1* 意匠図 地下1階平面図



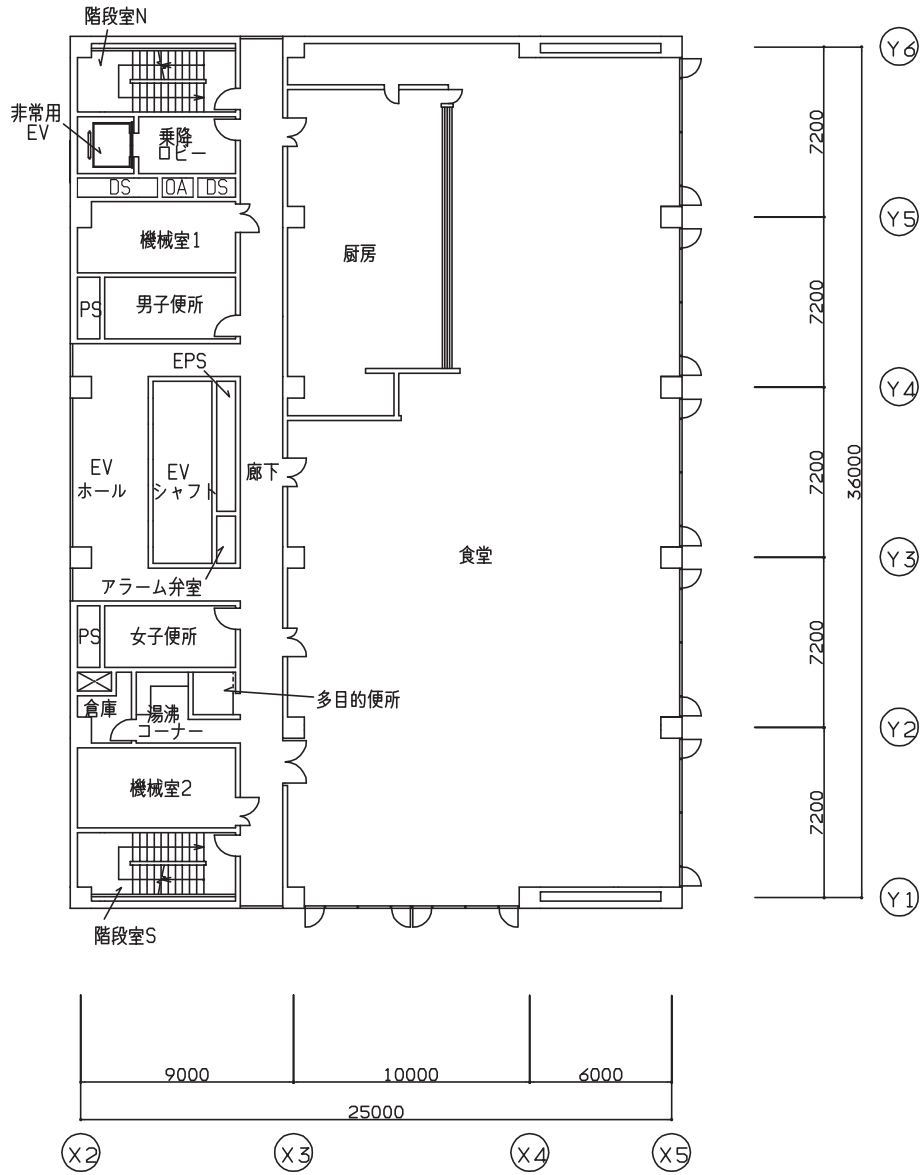
図面一意 - 2* 意匠図 1階平面図



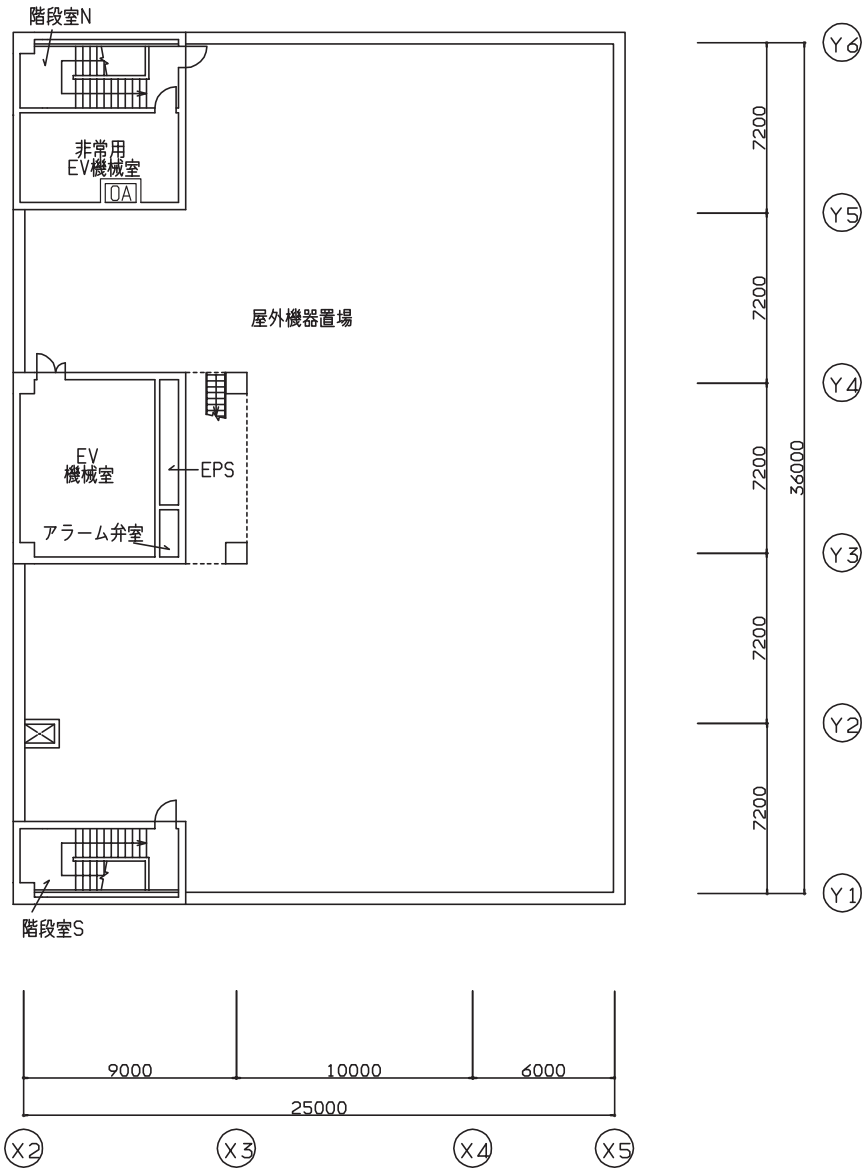
図面一意-3 意匠図 2階平面図



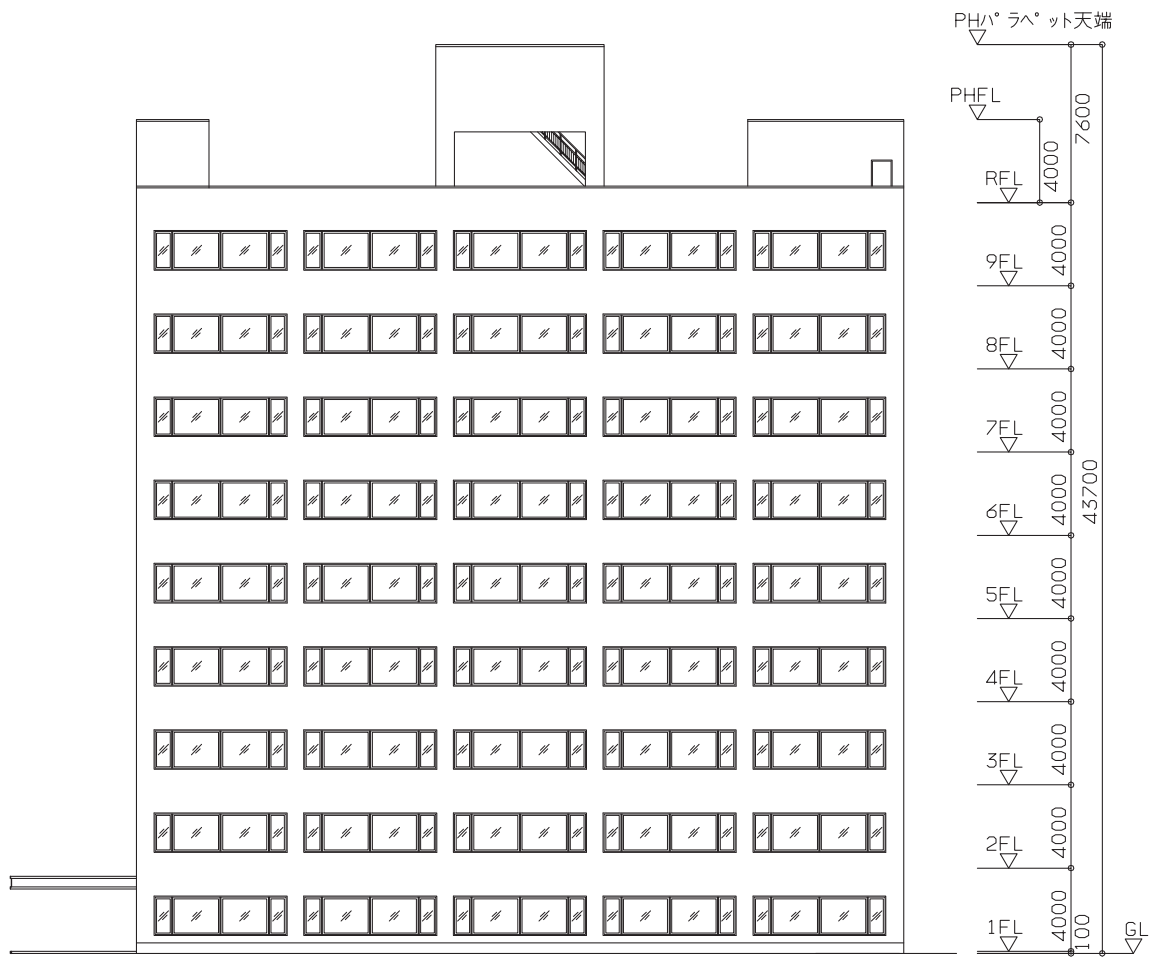
図面一意 - 4* 意匠図 3~8階平面図



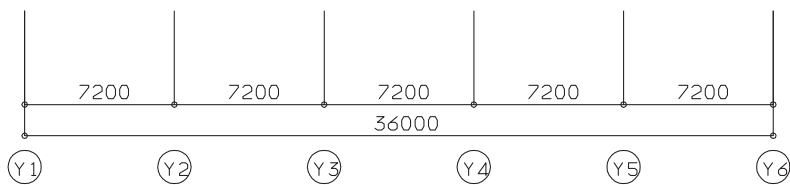
図面一意 - 5* 意匠図 9階平面図



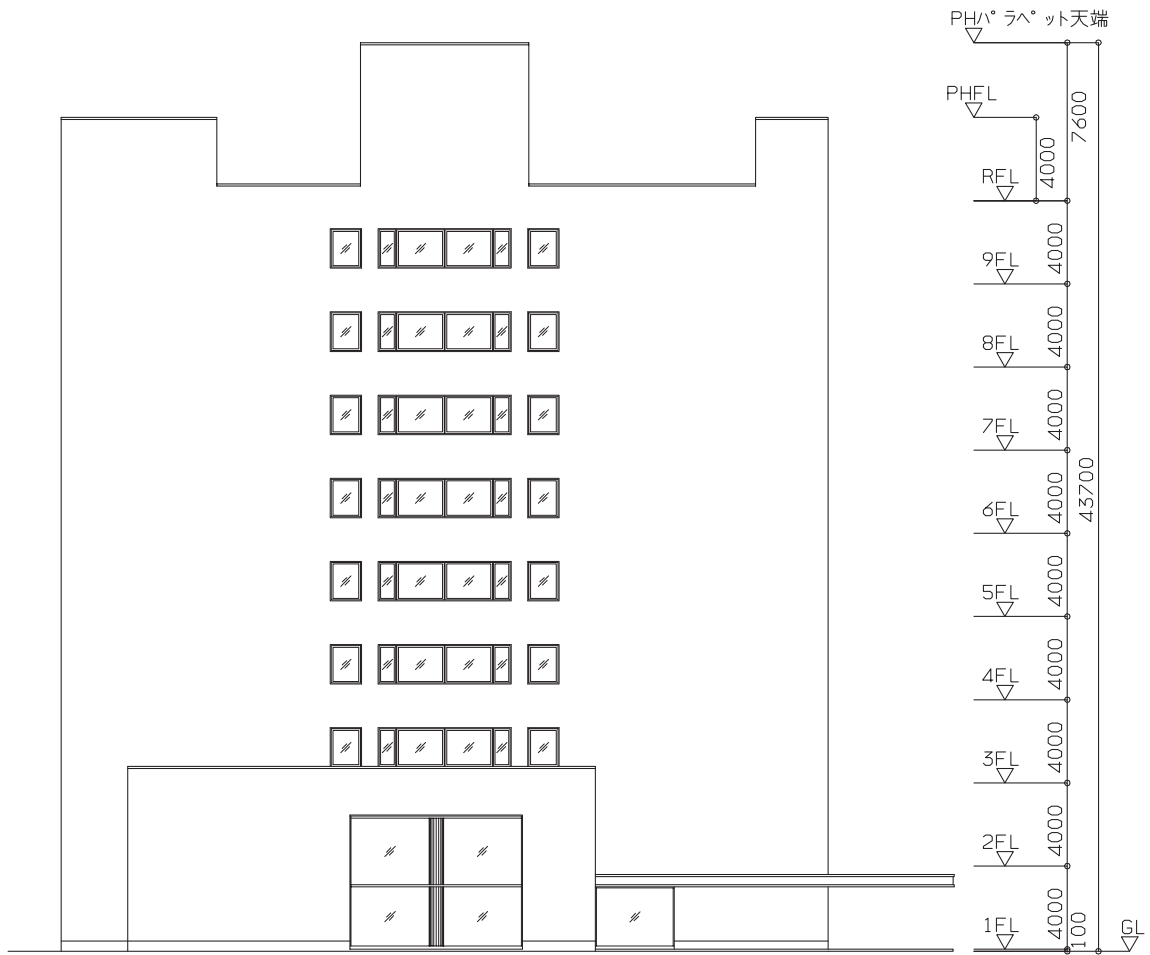
図面一意 - 6* 意匠図 塔屋階平面図



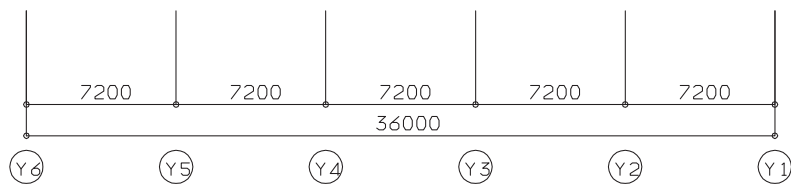
特記なき窓はすべてブラインド(手動)有



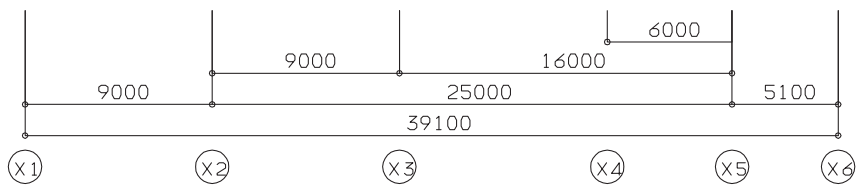
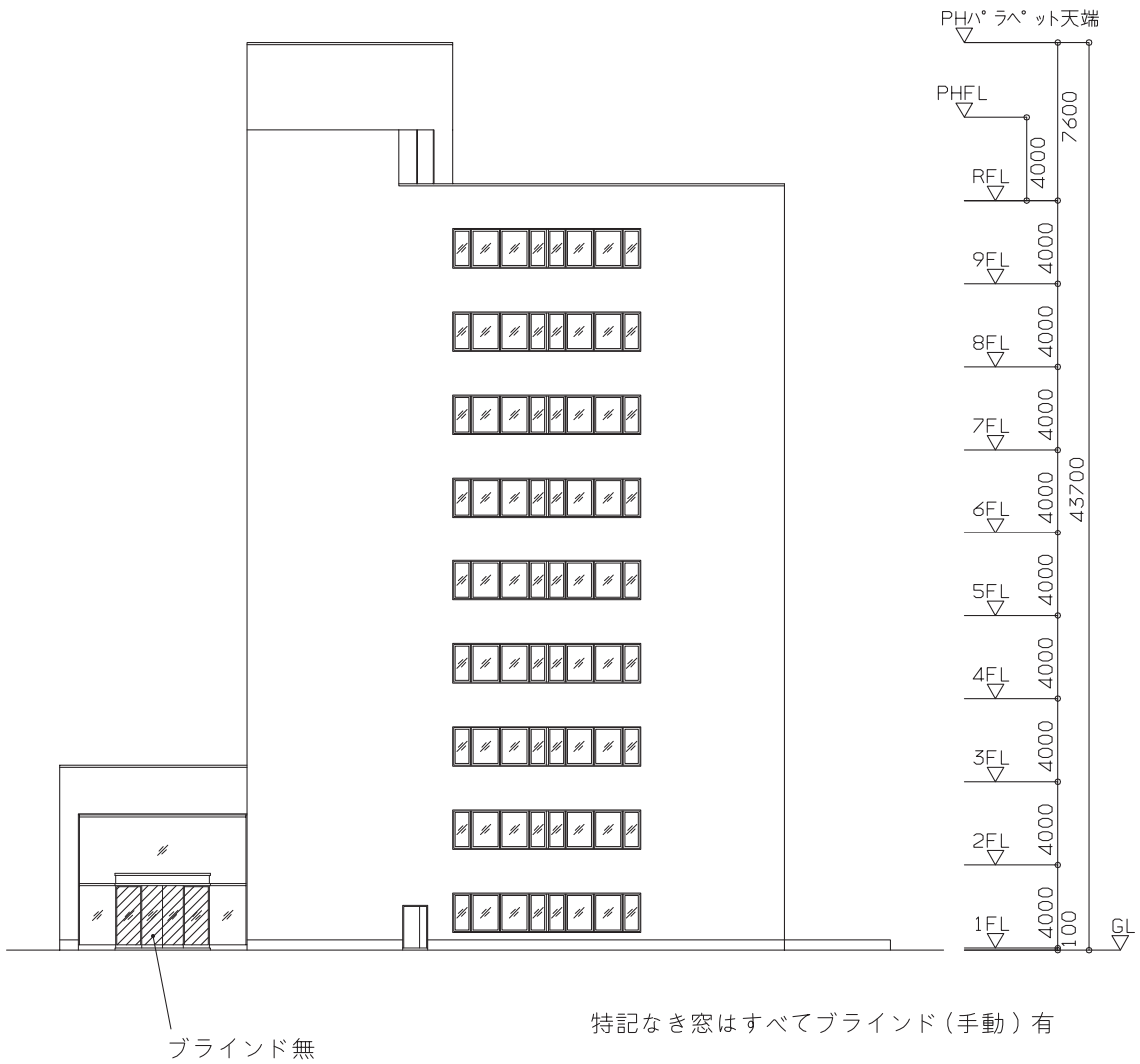
図面一意-7 意匠図 立面図(東)



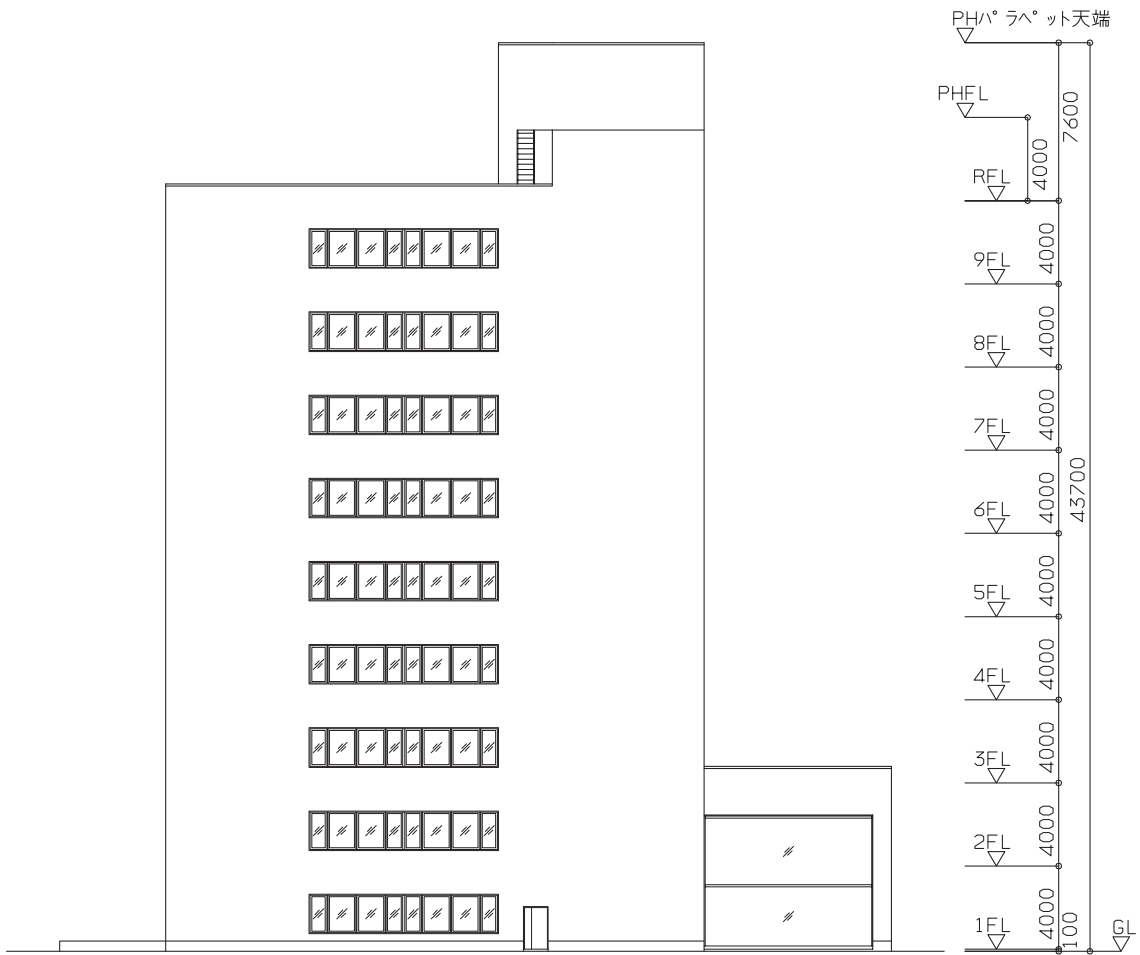
特記なき窓はすべてブラインド(手動)有



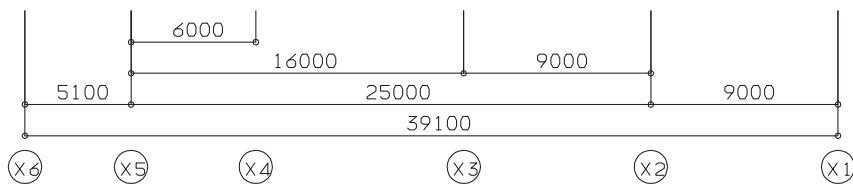
図面一意-8 意匠図 立面図(西)



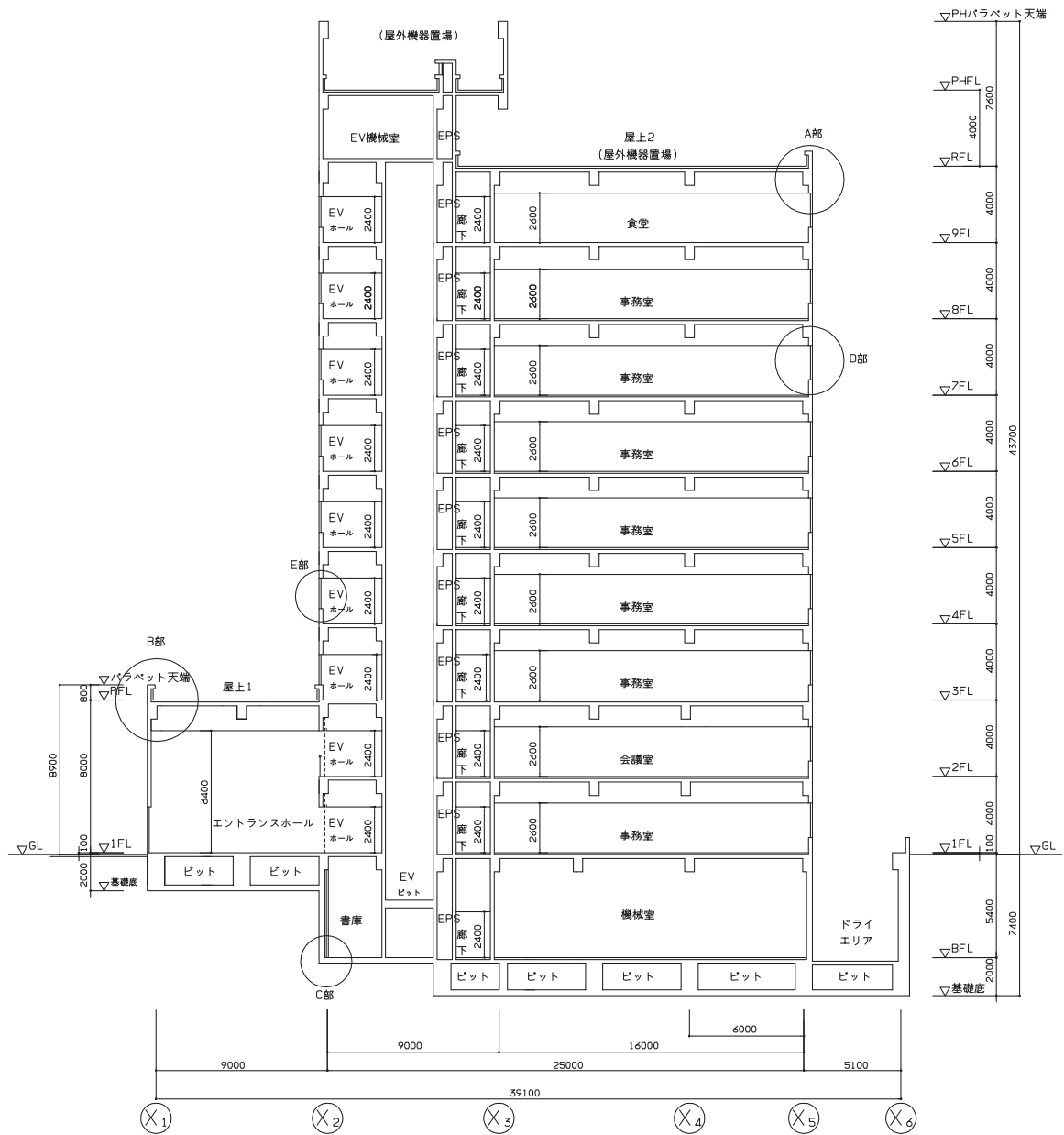
図面一意-9 意匠図 立面図(南)



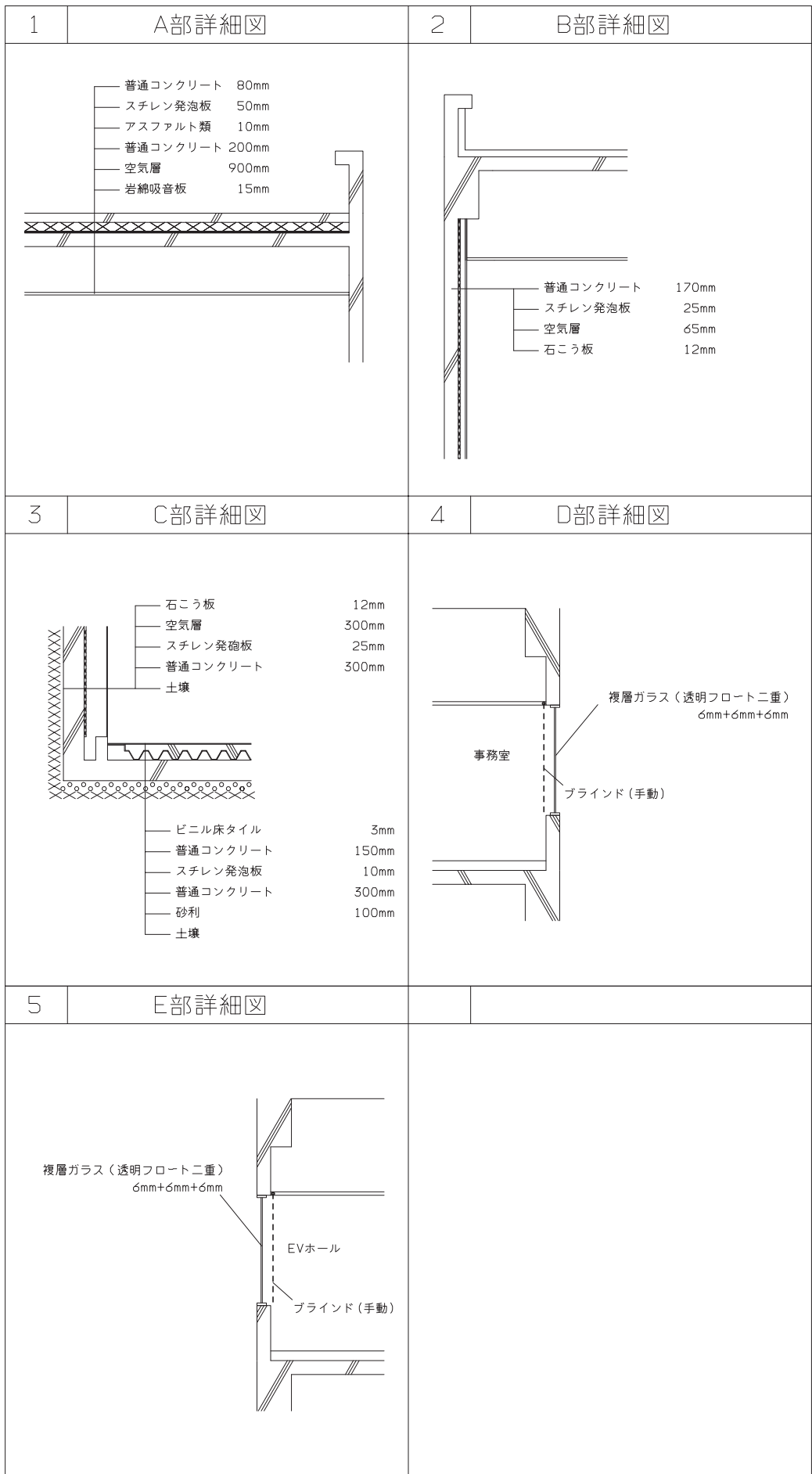
特記なき窓はすべてブラインド(手動)有



図面一意-10 意匠図 立面図(北)



図面一意-11 意匠図 断面図



図面一意-12 意匠図 詳細図

(3). 空調・衛生設備図

モデル建物の空調設備（空調・換気）の機器リスト、系統図、平面図、自動制御フロー図と、衛生設備（給湯）の機器リスト、系統図、詳細図を次に示す。なお、本例では防火防煙区画に関する事項は省略しており、空調設備図では防火防煙ダンパーの記載は省略している。

1	凡例	-		
記号	名称	記号	名称	
空調配管				
ダクト類				
C	冷水送り管	FRANK	フレキシブルダクト	
CR	冷水返り管	ガイド	ガイドペーン	
H	温水送り管	消音部	消音部	
HR	温水返り管	ダクトスリーブ	ダクトスリーブ	
CH	冷温水送り管	CAV, VAV	CAV, VAV	
CHR	冷温水返り管			
CD	冷却水送り管			
CDR	冷却水返り管			
衛生器具類				
R	冷媒管	散水栓, 水栓柱	散水栓, 水栓柱	
R	冷媒液管	水栓(水, 混合, 湯)	水栓(水, 混合, 湯)	
RR	冷媒ガス管	洗浄弁	洗浄弁	
E	膨張管	シャワー	シャワー	
AV	空気抜き管	掃除口(床上, 床下)	掃除口(床上, 床下)	
D	ドレン管	床排水トラップ	床排水トラップ	
衛生配管				
	給水管(上水)	雑排水ます	雑排水ます	
	給水管(雑用水, 井水)	汚水ます	汚水ます	
I	給湯送り管	トラップます	トラップます	
II	給湯返り管	公共ます	公共ます	
	排水管			
	汚水管			
	通気管			
空調機器類				
		空調機	空調機	
継手類				
	立上り管, 立下り管, 立管	ファンコイルユニット	ファンコイルユニット	
	フランジ	送風機	送風機	
	エルボ, ティー			
	プラグ			
	キャップ	全熱交換ユニット	全熱交換ユニット	
	フランジふた			
	曲り管, Y管			
	Uトラップ			
	伸縮管継手	給気ガラリ	給気ガラリ	
	伸縮曲管	排気ガラリ	排気ガラリ	
	ボール型管継手	エアフィルターユニット	エアフィルターユニット	
	防振継手			
	たわみ継手			
弁類				
	弁			
	逆止弁			
	埋設弁			
	二方弁			
	三方弁			
	電磁弁			
	減圧弁			
	温度調節弁(自力式)			
	圧力調節弁(自力式)			
	安全弁, 逃し弁			
	定水位弁			
	ボールタップ			
	ストレーナ			
	蒸気トラップ(高圧・低圧)			
	自動空気抜き弁			
	圧力計			
	温度計			
	瞬間流量計			
	流量計			
	量水器			
	ダクト			
SA	給気ダクト			
RA	還気ダクト			
OA	外気ダクト			
EA	排気ダクト			
SE	排煙ダクト			
	給気ダクト断面			
	還気, 排気ダクト断面			
	外気ダクト断面			
	排煙ダクト断面			
	吹出口			
	吸込口			
	排煙口, 排煙用自動開放装置			
	風量調整ダンパ			
	逆流防止ダンパ			
	モータダンパ			
	防火ダンパ			
	防煙ダンパ			
	防火防煙ダンパ			
	防火ダンパ			
	ピストンダンパ			
	排煙ダンパ			
	たわみ継手			

図面-空-1 空調・衛生設備 凡例

記号(名称)		型式		風量				コイル		空気温度				加湿器		送風機		遠風機		全熱交換器			設置場所	備考				
				給気量	送気量	外気量	排気量	冷却能力	加熱能力	冷水コイル	温水コイル	型式	加湿度	加湿量	機外静圧	動力	機外静圧	動力	機外静圧	型式	外気量	排気量			効率	台数		
		[m³/h]	[m³/h]	[m³/h]	[m³/h]	[kW]	[kW]	入口 DB °C	入口 WB °C	出口 DB °C	出口 WB °C	入口 DB °C	入口 WB °C	出口 DB °C	出口 WB °C	型式	[kg/h]	[Pa]	[kW]	[Pa]	[kW]	[Pa]	[m³/h]	[m³/h]	[%]			
AC-1~1~8F	(1.3~8F事務室、2F会議室)	7,500	5,920	1,680	~4,500	48.1	19.5	27.9	20.8	15.7	14.7	17.5	10.9	24.9	13.9	酸化式	10.5	300	7.5	300	7.5	プレ中性能				8 ~8F 機械室1		
AC-2~1.3~8F	(1.3~8F事務室)	5,000	3,860	1,140	~3,000	33.0	13.4	27.9	20.9	15.7	14.7	17.4	10.8	25.0	13.9	酸化式	7.1	300	7.5	300	7.5	プレ中性能				7 ~8F 機械室2		
AC-4~1~8F	(1.3~8F事務室ベリメーター、2F会議室ベリメーター)	4,000	4,000			13.7	11.3	26.0	18.7	16.4	15.4	22.0	13.9	30.0	16.8							プレ中性能				8 ~8F 機械室2		
AC-2~2F	(2F会議室)	4,100	350	3,750		37.2	13.2	28.3	21.3	13.5	12.5	16.5	10.2	25.6	13.9	酸化式	7.0	300	7.5	250	5.5	プレ中性能	静止形	3,750	3,750	70	1 ~8F 機械室2	
AC-EN-1F	(1Fエントランスホール)	8,200	7,600	600		36.2	36.8	26.6	19.4	16.2	15.2	20.5	12.9	33.3	17.6	酸化式	3.7	400	7.5			プレ中性能				1 1F 機械室		
OAC-RS-9F	(9F食堂外気浄化機)	5,760		5,760		63.3	67.2	34.4	27.1	16.4	15.4	2.0	-2.4	35.1	13.9	酸化式	35.9	300	7.5			プレ中性能				1 9F 機械室2		
OAC-KT-9F	(9F廊下外気浄化機)	11,400		11,400		37.8	64.4	34.4	27.1	26.0	24.9	2.0	-2.4	18.0	6.5		300	7.5								1 9F 機械室1		

- (8) コンパクト型空気浄化機の送風機は、電動機直形 (US C 42) に準拠した高効率電動機とする。
- (9) コンパクト型空気浄化機の風量調整機構はインバーター方式とし、動力源・インバーター駆動機(備内組込商用ハイパス回路無し)は付属とする。
- (10) 酸化式加湿器の給気効率は80%とする。
- (11) コンパクト型及びユニット型空気浄化機の動力源・インバーター駆動機は排熱ファン付品とする。
- (12) コンパクト型空気浄化機の電動二方弁及び自動制御機構は自動制御メーカーからの支給部品を備内組込とし、配管配線も行うものとする。
- (13) コンパクト型空気浄化機は、消音ファン・組込みとする。
- (14) フィルターの予備はプレフィルター、中性能フィルター共、100%付属とする。

- (1) 冷温水出入口温度条件は、冷水入口7℃、冷水出口17℃、温水入口45℃、温水出口44.5℃とする。
- (2) コイルは冷温水兼用とし、耐圧は980kPaとする。
- (3) 送風機・送風機は機内にて防塵とし、振動線効率は50%以上とする。
- (4) 電源周波数は50Hzとする。
- (5) プレフィルターは、重量50%以上とし、洗浄再生式とする。
- (6) 中性能フィルターはNS90%以上とする。
- (7) 速度計、差圧計付とし、温度計及び圧計の表示部は機器側面に設置する。

図面-空-3* 空調設備 機器リスト (2)

空気調和設備														
空冷式パッケージ形空気調和機・空気熱源ヒートポンプパッケージ形空気調和機														
記号 (名称)	型式	屋外機				室内機				設置場所	備考			
		冷房能力 [kW]	暖房能力 [kW]	圧縮機 [kW]	送風機 [kW]	台数	加湿器 型式	加湿量 [kg/h]	圧縮機 [kW]			送風機 [kW]	台数	
ACP-ER-BF (BF電気室)	冷房専用形	12.5	12.5	2.8	0.35	2					0.75	2	BF 電気室	必要能力 : 4.3kW
ACP-MDF-BF (BF MDF室)	床置直吹形 冷房専用形 天井カセット形CK-2	5.0	5.0	1.6	0.065	1					0.085	1	BF ドライエリア(屋外機) BF MDF室	予備機 : 1台 予備機
ACP-CN-BF (BF中央監視室)	ヒートポンプ形2台同時運転 天井カセット形CK-4	14.0	16.0	3.75	0.185	1					0.11	2	BF ドライエリア(屋外機) BF 中央監視室	
ACP-ST-BF (BF書庫)	ヒートポンプ形 天井カセット形CK-2	4.5	5.0	1.5	0.065	1					0.085	1	BF ドライエリア(屋外機) BF 書庫	
ACP-KB-1F (1F警備員室)	ヒートポンプ形 天井カセット形CK-2	4.5	5.0	1.5	0.065	1					0.085	1	BF ドライエリア(屋外機) 1F 警備員室	
ACP-KT-9F (9F厨房)	ヒートポンプ形2台同時運転 天吊厨房用エアコン	14.0	14.0	3.75	0.185	1					0.11	2	BF ドライエリア(屋外機) 9F 厨房	
													RF 屋外機器置場(屋外機)	

図面一括 - 4* 空調設備 機器リスト (3)

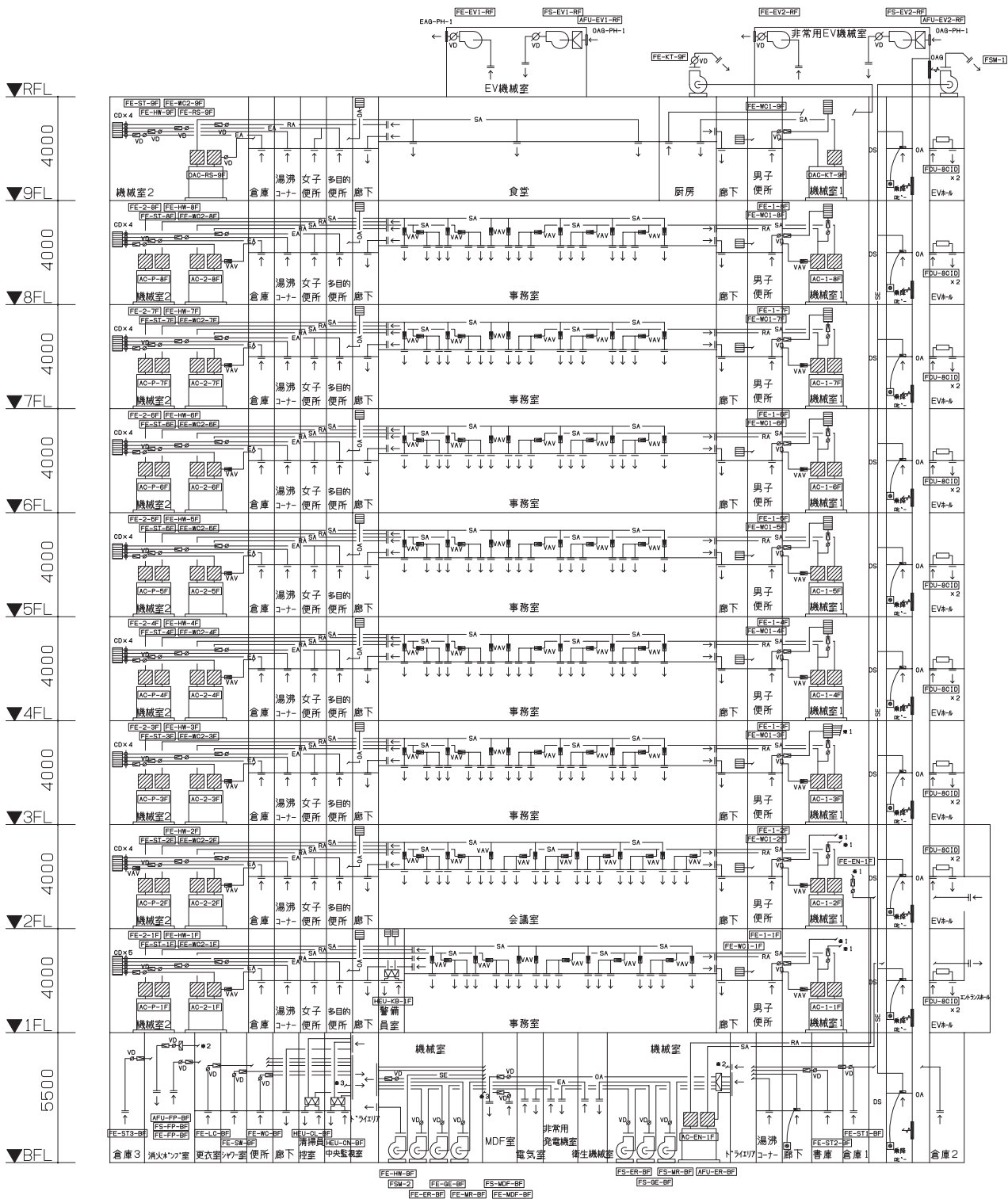
- 特 記
- (1) パッケージ形空気調和機の能力表示はJIS B 8616による。
 - (2) 冷媒は、オゾン層破壊係数0のものとする。
 - (3) 運転・停止の状態及び一括故障表示の遠方監視用端子と遠方発停用端子を設ける。
ACP-ER-BF、ACP-MDF-BF
 - (4) 進相コンデンサ (●不要・要)
 - (5) 運転時間表示用端子 (●不要・要)
 - (6) 電源周波数は50Hzとする。
 - (7) 屋外機及び床置形室内機は、防振架台(振動絶縁効率90%以上)付とする。
 - (8) フィルターは、メーカー標準仕様とし、予備を100%付属とする。
 - (9) 室内機、屋外機間の冷媒配管、保温、電気配線は、製造者の標準とし、付属とする。
 - (10) 圧縮機及び送風機の制御方式は、インバーター制御とする。
 - (11) リモコンスイッチを室内機1台につき1個付属とする。
 - (12) 天井カセット形、天吊形はドレンアップ機能付きとする。
 - (13) 天井カセット形は、化粧パネル付とする。
 - (14) COP : 基準冷暖房平均エネルギー消費効率(冷房専用は基準冷房エネルギー消費効率)は、グリーン購入法の消費効率を下回らないこととする。

図面一 空 - 8 * 空調設備 機器リスト (7)

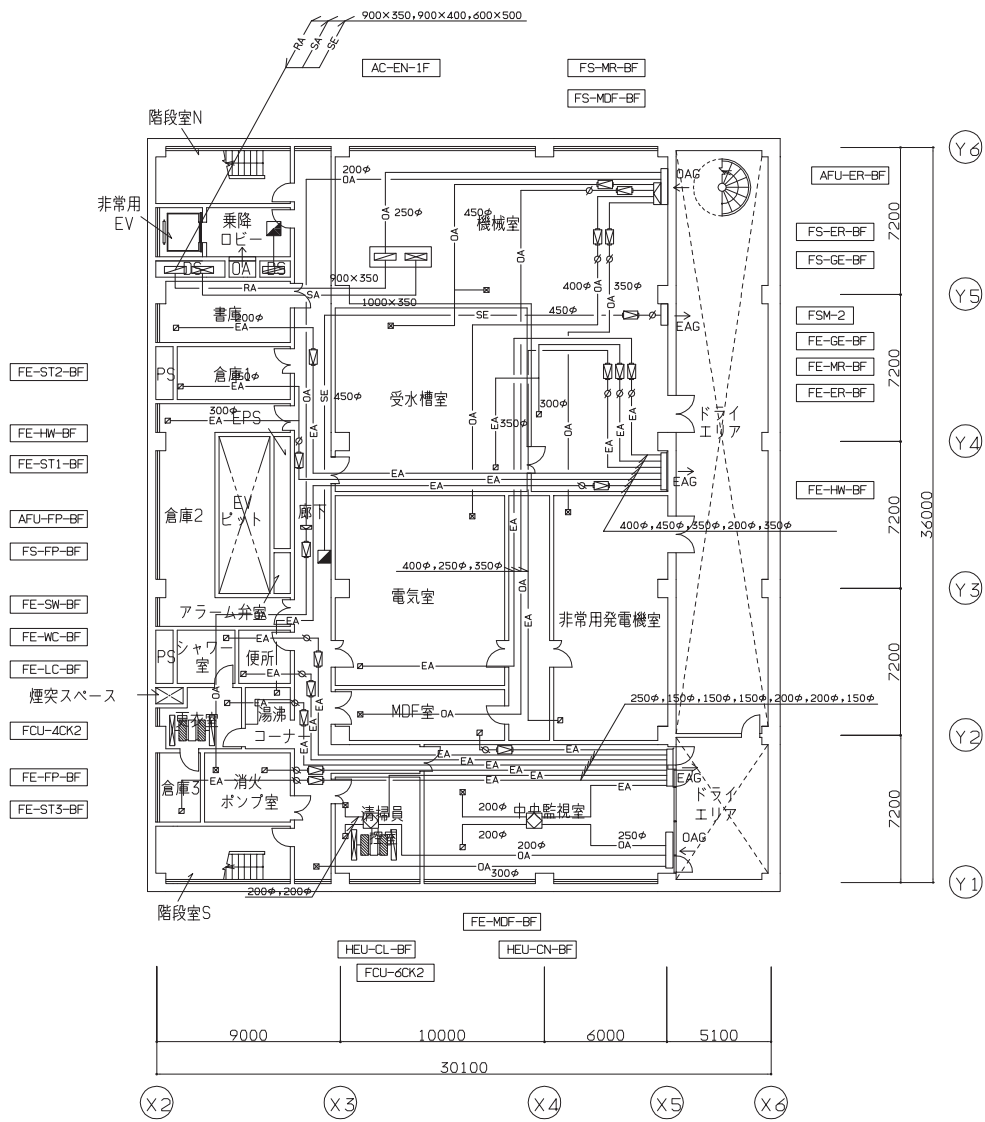
排気用送風機															
記号 (名称)	型式	風量 [m³/h]	静圧 [Pa]	動力 3φ200V [kW]	台数	設置場所	備考	記号 (名称)	型式	風量 [m³/h]	静圧 [Pa]	動力 3φ200V [kW]	台数	設置場所	備考
FS-E1-BF (BF 電気室)	片吸込遠心送風機 床置 #2	2,130	350	0.75	1	BF 機械室		FE-E1-BF (BF 電気室)	片吸込遠心送風機	2,130	200	0.4	1	BF 機械室	
FS-G1-BF (BF 非常用発電機室)	片吸込遠心送風機 床置 #1 1/2	1,650	350	0.75	1	BF 機械室		FE-G1-BF (BF 非常用発電機室)	片吸込遠心送風機 床置 #2	1,650	200	0.4	1	BF 機械室	
FS-M1-BF (BF 受水機室)	片吸込遠心送風機 床置 #2	3,110	350	0.75	1	BF 機械室		FE-M1-BF (BF 受水機室)	片吸込遠心送風機 床置 #2 1/2	3,110	200	0.4	1	BF 機械室	
FS-M2-BF (BF MDF室)	消音ボックス付遠心送風機 天井	650	350	0.4	1	BF 機械室		FE-M2-BF (BF MDF室)	消音ボックス付遠心送風機 天井	650	200	150W	1	BF 中央監視室	
FS-P1-BF (BF 消火ポンプ室)	消音ボックス付遠心送風機 天井	430	300	100W	1	BF 廊下		FE-P1-BF (BF 消火ポンプ室)	消音ボックス付遠心送風機 天井	430	200	100W	1	BF 廊下	
FS-EV1-BF (BF EV機室)	片吸込遠心送風機 天井 #3	6,200	300	1.5	1	RF EV機室		FE-EV1-BF (BF 倉庫1, 2)	片吸込遠心送風機 天井	1,680	200	0.4	1	BF 廊下	
FS-EV2-BF (BF 非常用EV機室)	片吸込遠心送風機 天井 #2	2,100	300	0.4	1	RF 非常用EV機室		FE-S12-BF (BF 倉庫)	消音ボックス付遠心送風機 天井	210	200	100W	1	BF 廊下	
								FE-S1-BF (BF 倉庫3)	消音ボックス付遠心送風機 天井	190	200	100W	1	BF 廊下	
								FE-WC-BF (BF 便所)	消音ボックス付遠心送風機 天井	170	200	100W	1	BF 廊下	
								FE-SW-BF (BF シャワー室)	消音ボックス付遠心送風機 天井	100	200	100W	1	BF 廊下	
								FE-LC-BF (BF 更衣室)	消音ボックス付遠心送風機 天井	130	200	100W	1	BF 廊下	
FSM-1 (各層 清潔口係一系配)	片吸込遠心送風機 床置 #3 1/2	16,000	900	11	1	RF 層外機器置場		FE-W2-BF (RF EV機室)	片吸込遠心送風機 床置 #3	6,200	150	0.75	1	RF EV機室	
FSM-2 (BF 廊下系配)	片吸込遠心送風機 床置 #3	7,200	900	7.5	1	BF 機械室		FE-S1-BF (RF 非常用EV機室)	片吸込遠心送風機 床置 #2 1/2	2,100	150	0.4	1	RF 非常用EV機室	
								FE-W1-BF (BF 非常用EV機室)	片吸込遠心送風機 床置 #3 1/2	11,400	400	3.7	1	RF 層外機器置場	

排気用送風機															
記号 (名称)	型式	風量 [m³/h]	静圧 [Pa]	動力 3φ200V [kW]	台数	設置場所	備考	記号 (名称)	型式	風量 [m³/h]	静圧 [Pa]	動力 3φ200V [kW]	台数	設置場所	備考
								FE-W1-BF (RF 非常用EV機室)	片吸込遠心送風機 床置 #3 1/2	11,400	400	3.7	1	RF 層外機器置場	

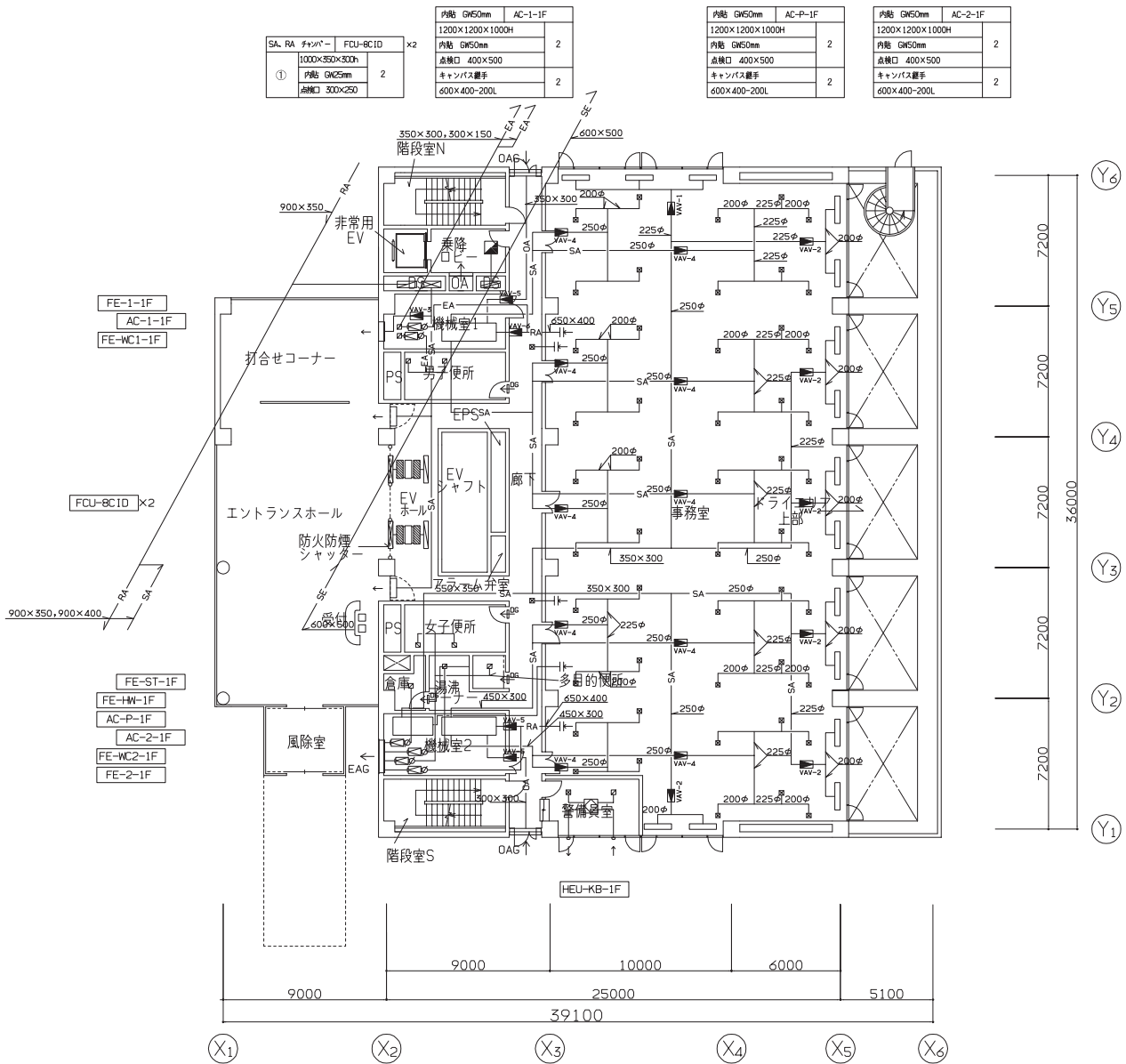
(1) 天井層: 消音ボックス付遠心送風機を除く三角形送風機は全て防塵品とする。床置形の送風機は防塵品とする。
 天井形送風機(2以上)は、形鋼製送風機台に防振材スプリングを介して取付けるものとし、ストッパーは付与しない。
 (2) 防塵装置の振動減衰効果は90%以上とする。
 (3) 遠心送風機はベルト駆動とする。ただし、羽根基準外径250φ(φ1/2)以下の消音ボックス付遠心送風機は電動機直動形でもよい。
 (4) 電源周波数は、50Hzとする。
 (5) 単相消音ボックス付でフランジ方式の場合はダクト接続フランジを付属とする。
 (6) 型式の呼び番号は、巻巻とする。
 (7) 電動機容量が1.5kW以上の送風機は、JIS C-4212に準拠した高効率電動機とする。



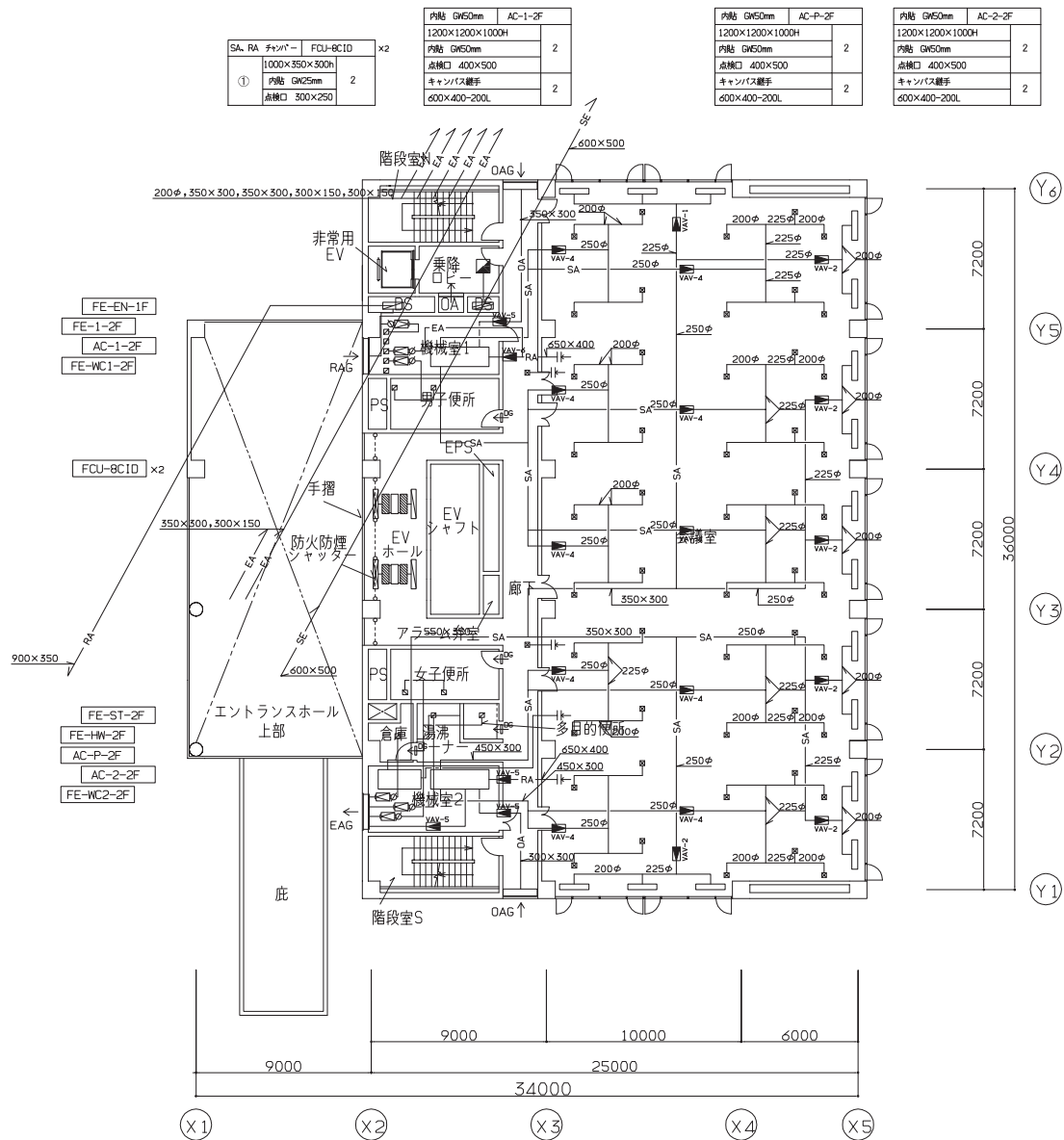
図面一空-9* 空調設備 ダクト系統図



図面一空一 10 空調設備 地下1階ダクト平面図



図面一空一 11 空調設備 1階ダクト平面図



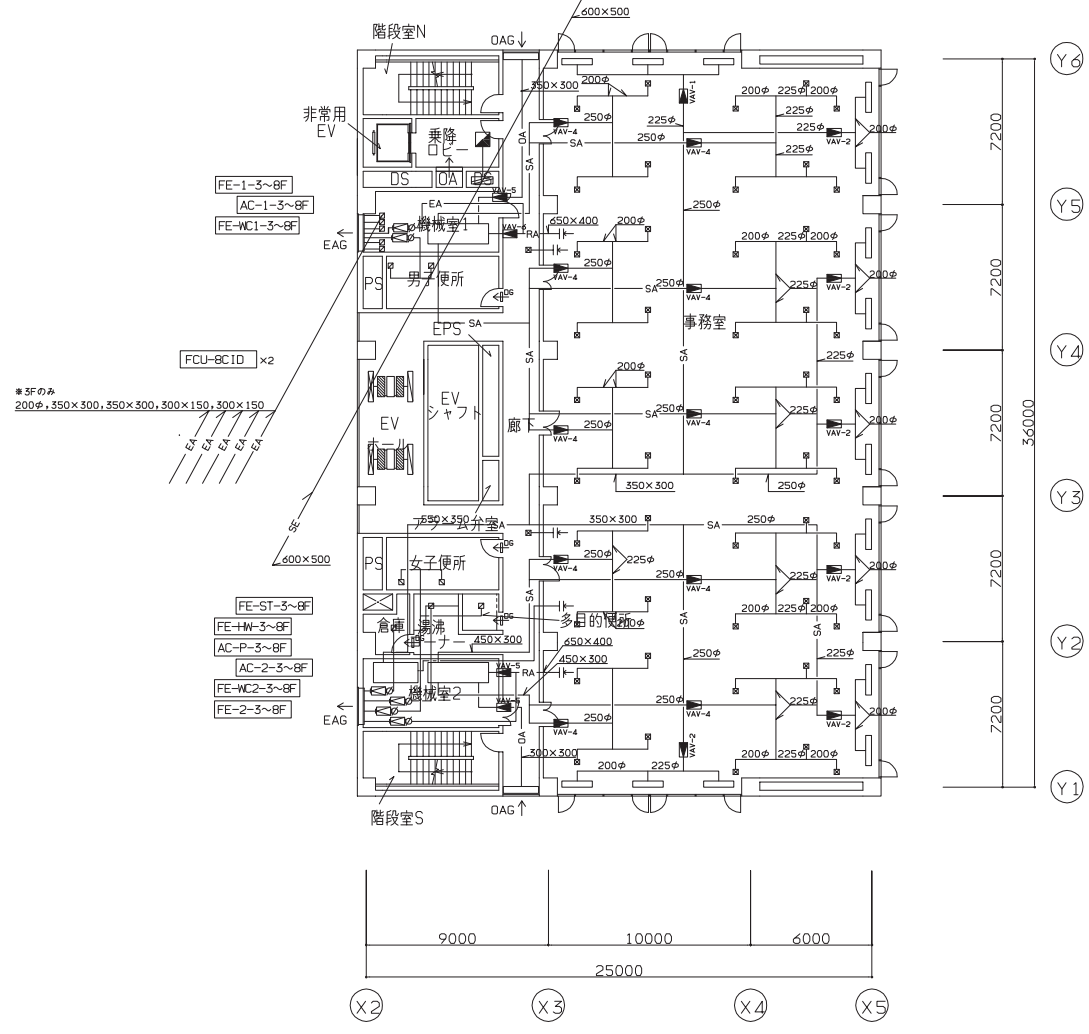
図面-空-12 空調設備 2階ダクト平面図

SA, RA	キャンパス	FCU-8C1D	×2
①	内貼 GW25mm		2
	点検口 300×250		

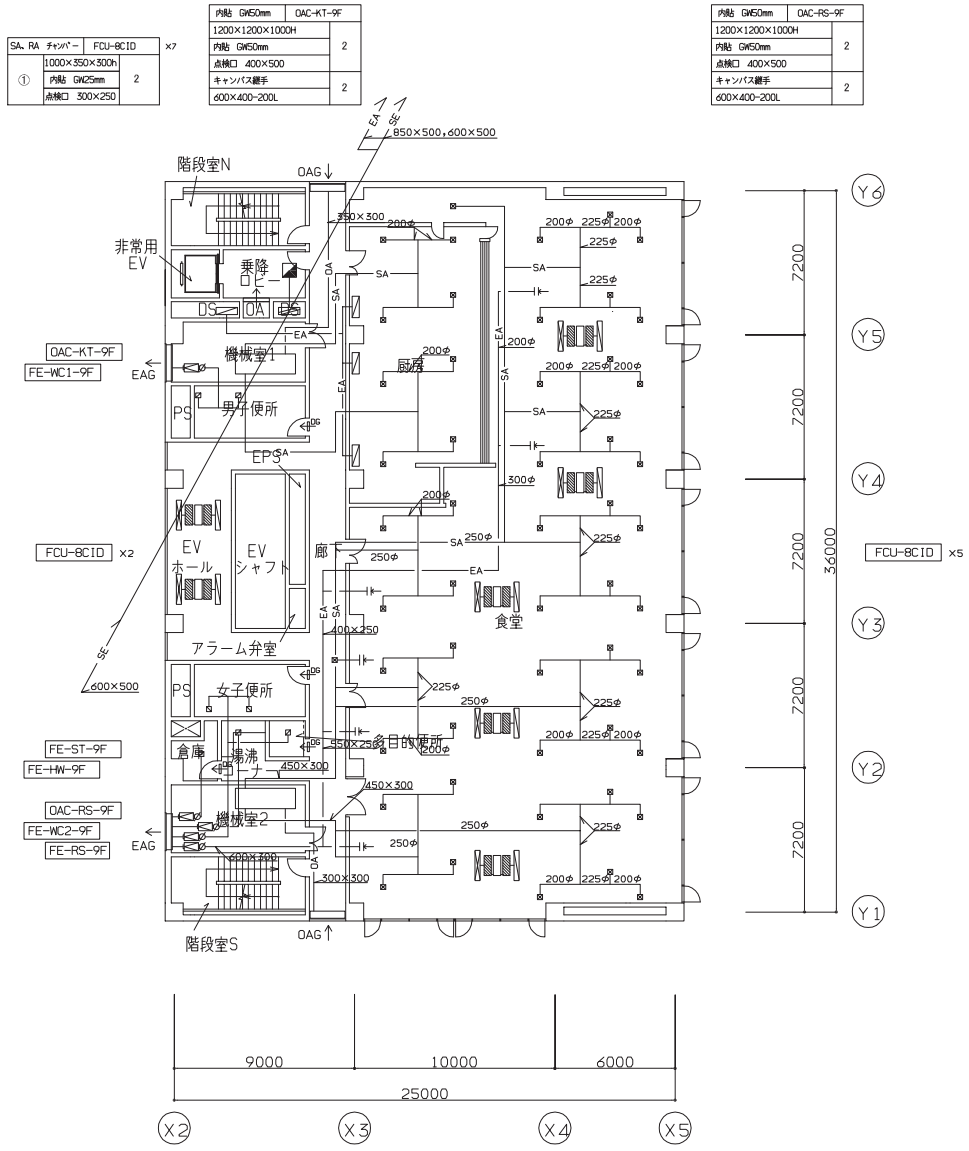
内貼 GW50mm	AC-1-3~8F
1200×1200×1000H	
内貼 GW50mm	2
点検口 400×500	
キャンパス継手	2
600×400-200L	

内貼 GW50mm	AC-P-3~8F
1200×1200×1000H	
内貼 GW50mm	2
点検口 400×500	
キャンパス継手	2
600×400-200L	

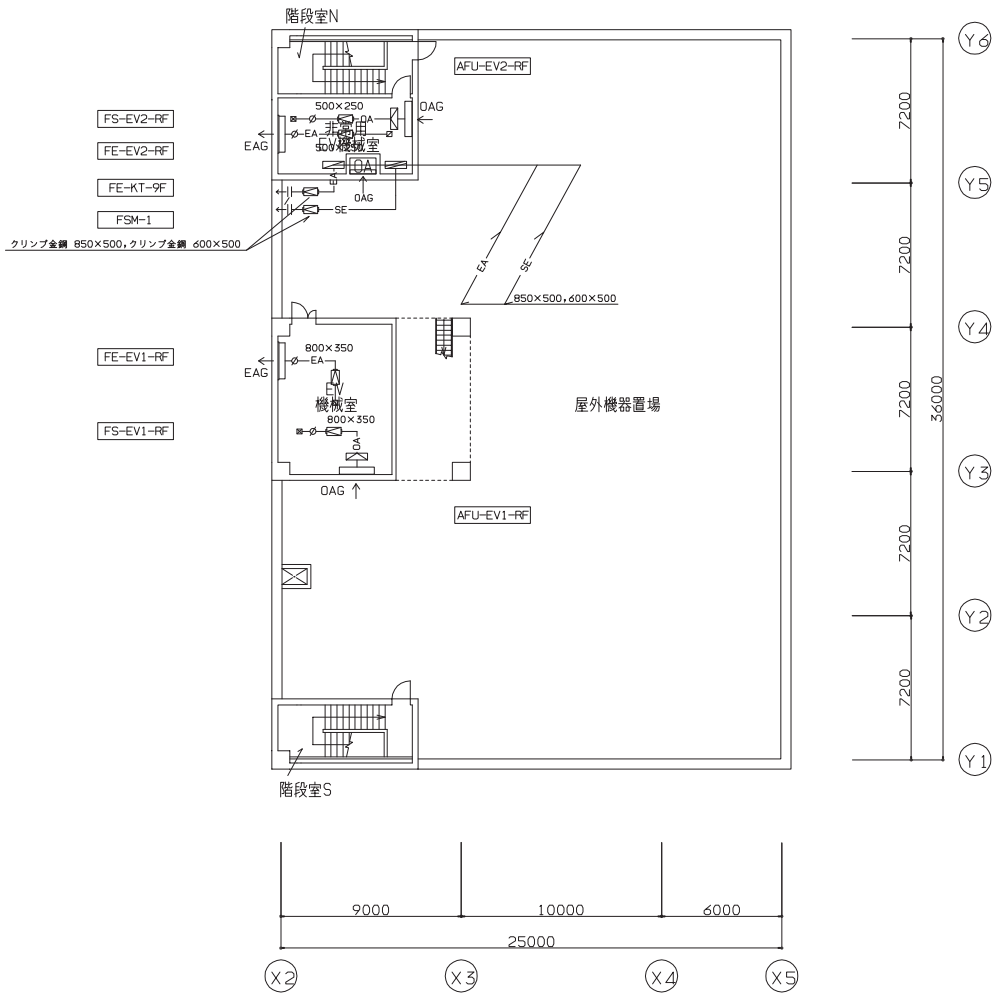
内貼 GW50mm	AC-2-5~8F
1200×1200×1000H	
内貼 GW50mm	2
点検口 400×500	
キャンパス継手	2
600×400-200L	



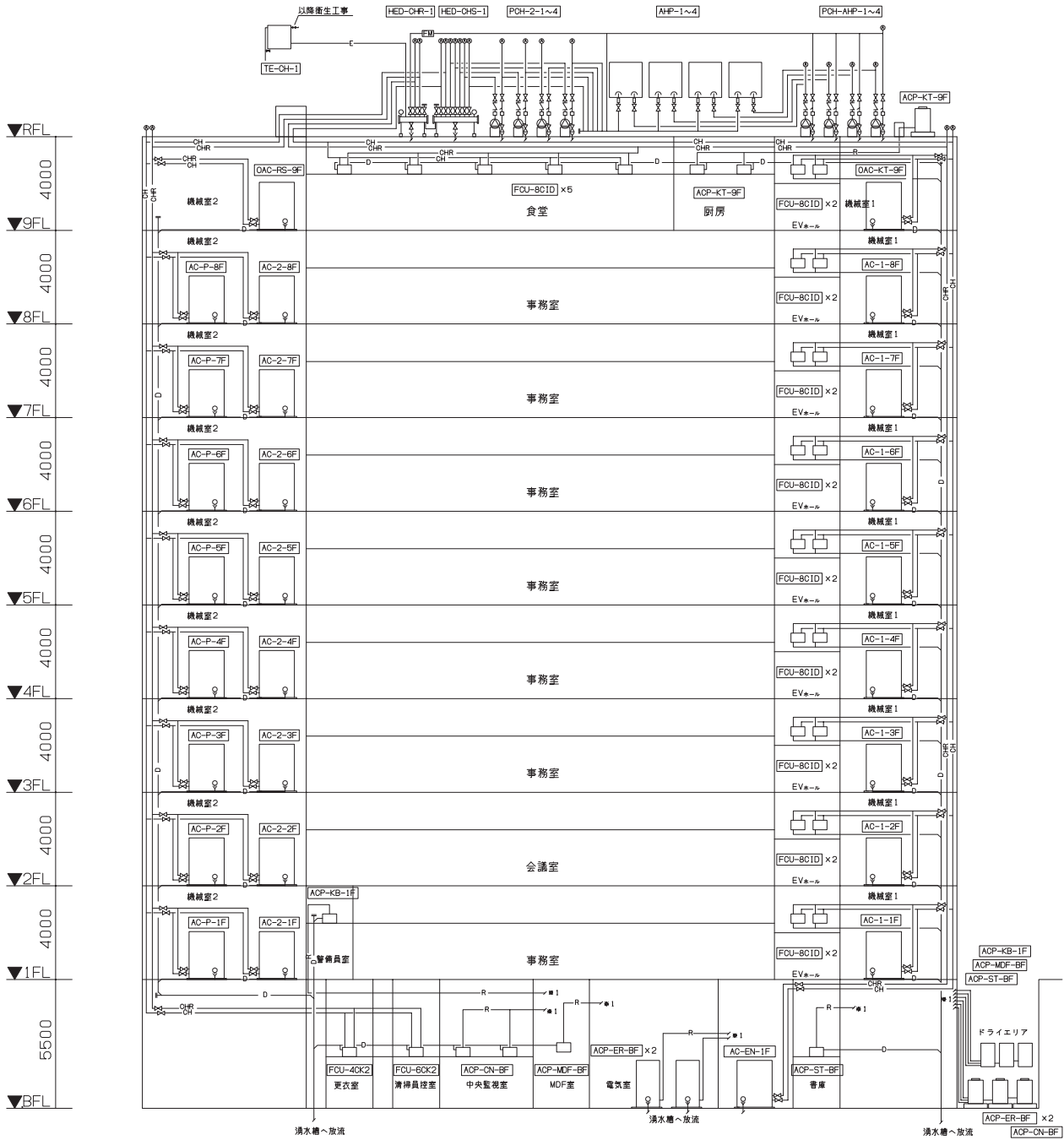
図面-空-13* 空調設備 3~8階ダクト平面図



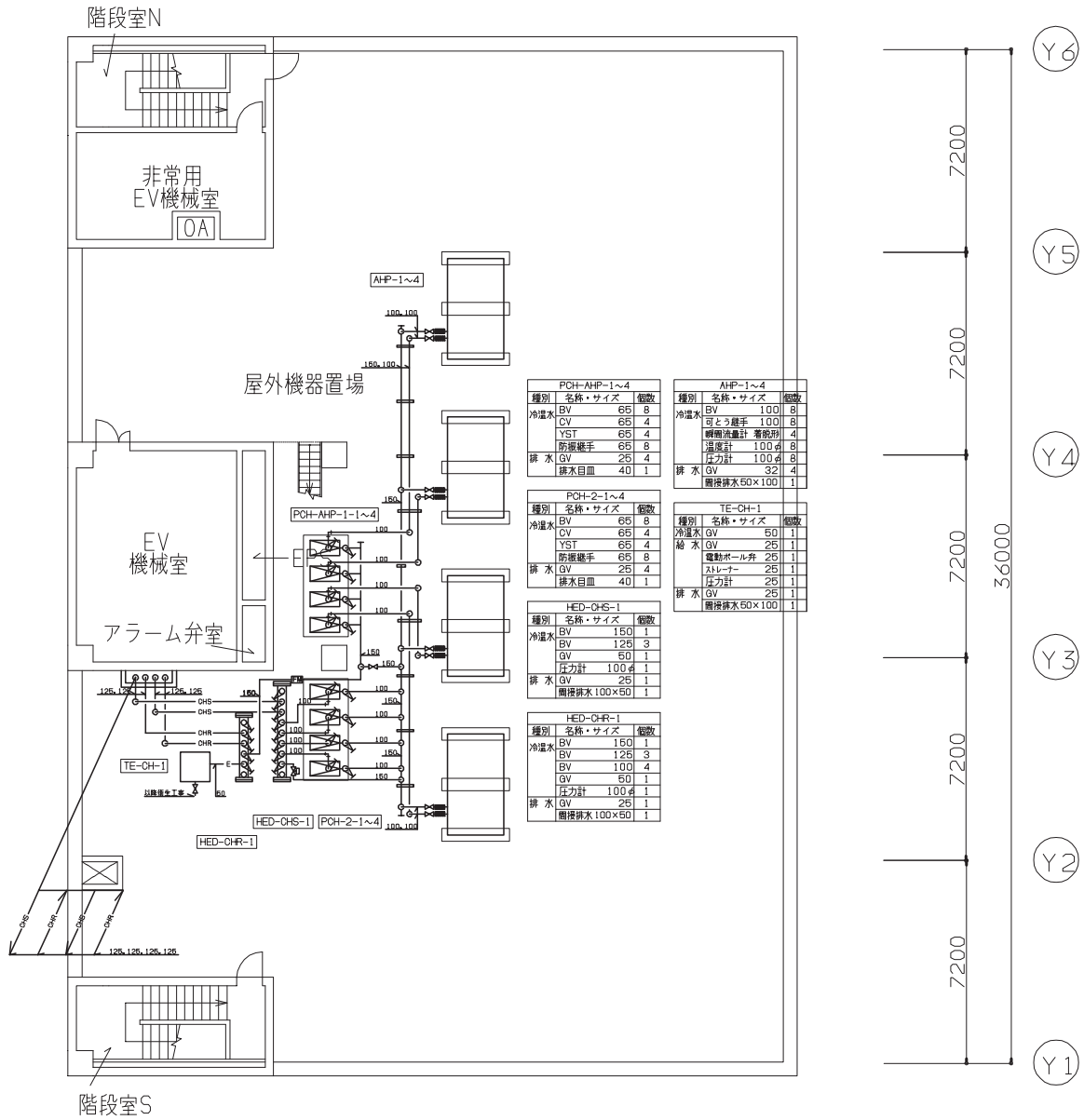
図面一空一 14 空調設備 9階ダクト平面図



図面一空一 15 空調設備 塔屋階ダクト平面図

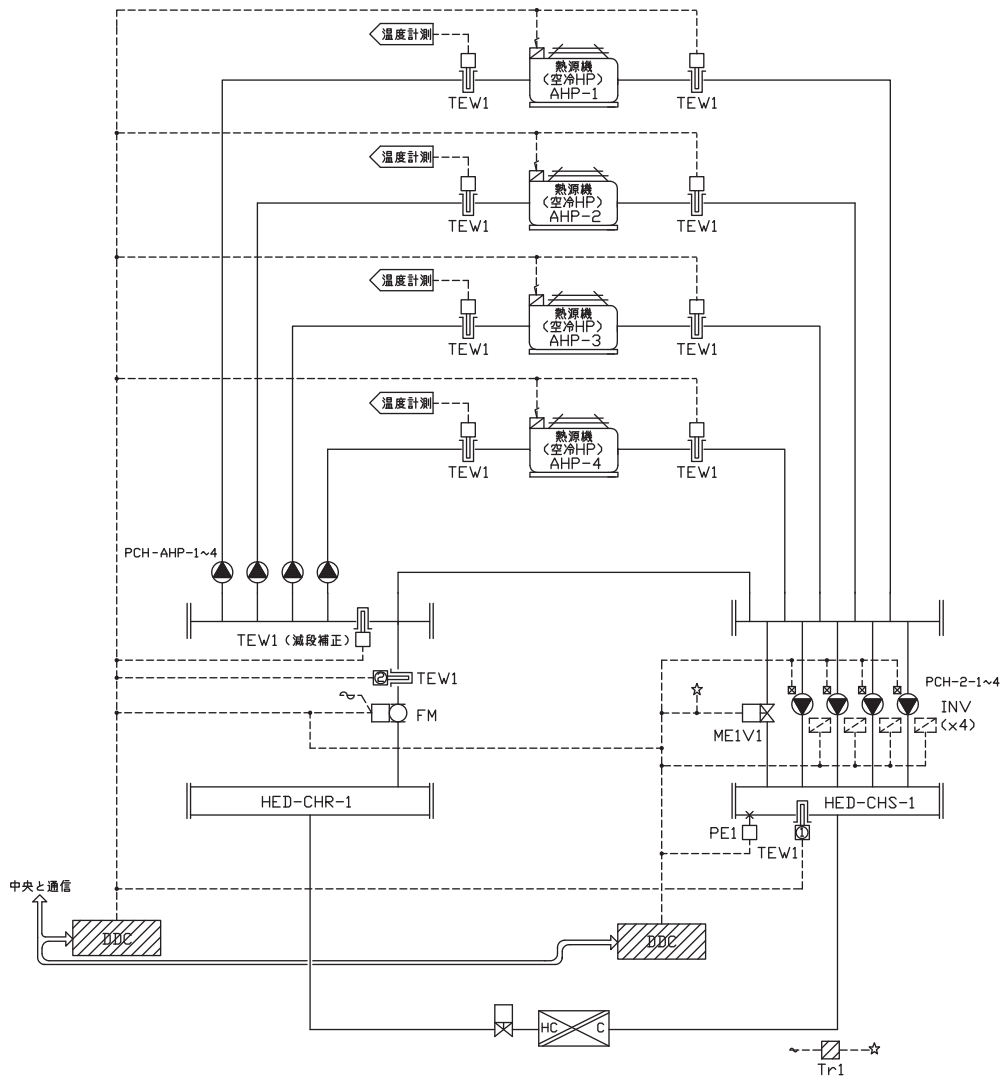


図面一空一 16* 空調設備 配管系統図



図面-空-17* 空調設備 塔屋階配管平面図

1. 熱源廻り制御 (AHP-1~4, PCH-2-1~4)

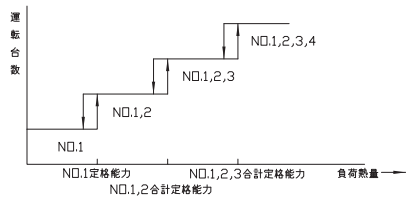


制御項目

1. 熱源機台数制御

・熱量による台数制御

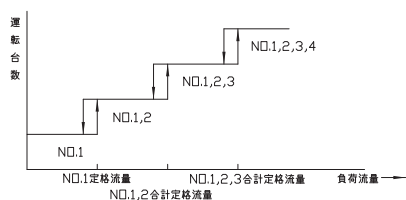
負荷熱量 ($(TEW1① - TEW1②) \times FM$) により熱源機の必要台数を演算し、
下図のように発停制御を行う。また、熱源機の自動ローテーションを行う。
故障機については台数制御対象から除外するものとする。



尚、熱源機の能力の変動等の補正のため、往温度により増段、
還ヘッダー内温度により減段の補正を行う。

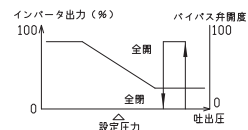
2. 2次ポンプ台数制御

負荷流量により2次ポンプ必要台数を演算し、下図のように発停制御を行う。
また、ベースポンプの自動ローテーションを行う。
故障機については台数制御対象から除外するものとする。



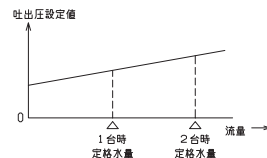
3. 送水圧力制御

吐出圧により、下図のようにインバータの比例制御及び、
バイパス弁のON/OFF制御を行う。



4. 推定末端圧制御

低負荷時の2次ポンプ動力削減を目的として、負荷流量により
吐出圧設定値の変更制御 (カスケード制御) を行う。



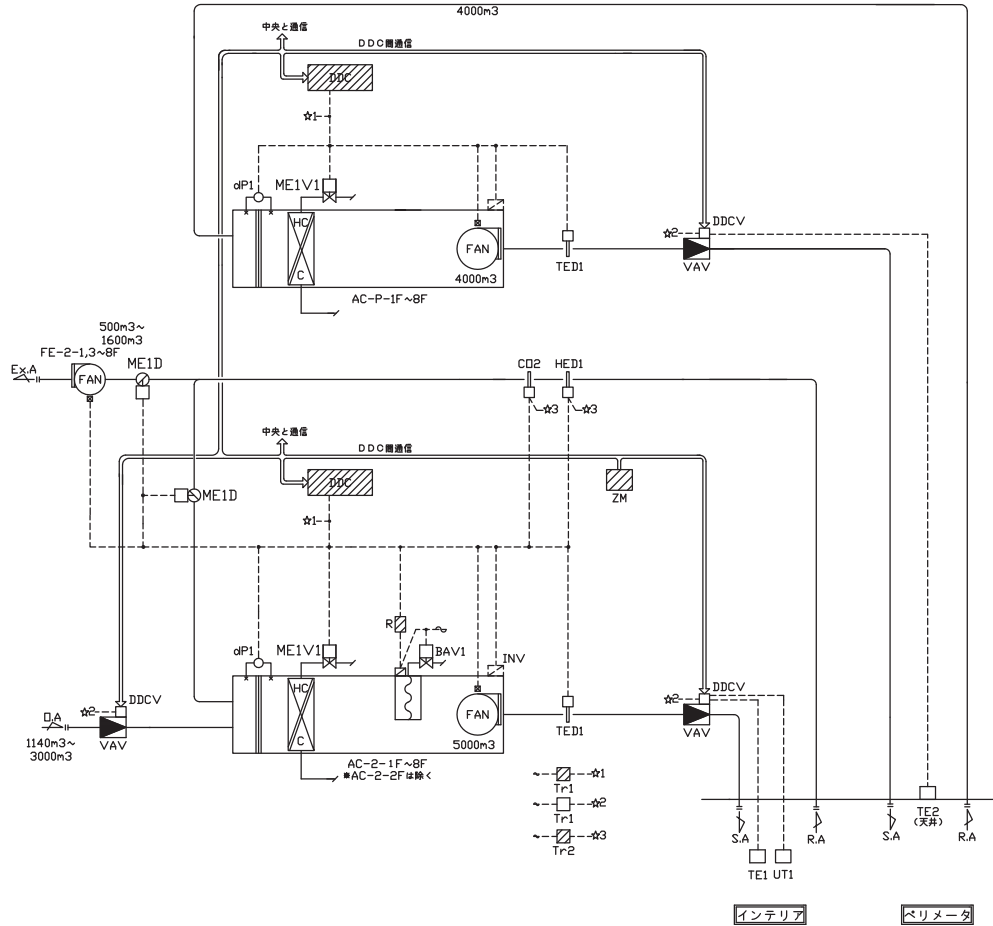
5. 中央監視システムとの通信

(発停・監視・設定・計測)

- (注記) 1. 熱源機と1次ポンプ、冷却水ポンプ及び、冷却塔ファンの連動配線
並びにインターロック廻り配線工事は本工事とする。
2. 連動シーケンス回路は熱源機の機側盤内回路及び、動力盤内回路を
使用する。
3. INV及び、その調整は電気工事区分とする。

図面-空-18 空調設備 自動制御フロー図 (1)

2. 空調機制御(1) (AC-2-1F~8F、AC-P-1F~8F)

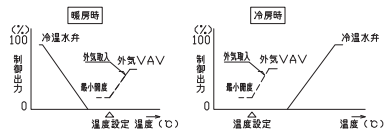


制御項目

<空調機廻り>

1. 給気温度制御

給気温度により冷温水弁、外気VAVの比例制御を行う。

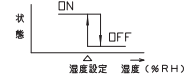


2. 比例帯自動調整制御

給気温度変化を監視し、比例帯の自動調整制御を行う。

3. 湿度制御(対象は、インテリアエア空調機)

湿度により加湿器のON/OFF制御を行う。



4. ウォーミングアップ制御(対象は、インテリア空調機)

立ち上がり時、外気VAV・排気ダンパを閉、排気ファンOFFとし、湿度ダンパを開とし予冷/予熱を行う。又、加湿は禁止とする。

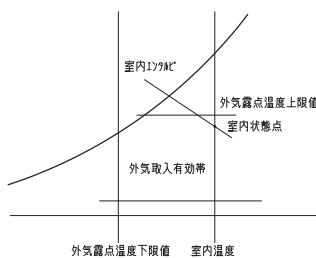
5. 空調機停止時のインターロック制御

(対象:ダンパ/2方弁/加湿器/排気ファン/外気VAV)

6. 外気取入有効制御(対象は、インテリア空調機)

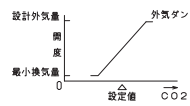
外気取入有効時、給気温度によりダンパの比例制御を行う。

	給気量	外気量	湿気量	排気量
通常時	5000m³	1140m³	3860m³	1140m³
外気取入有効時	5000m³	1600m³	3400m³	1600m³



7. CO2制御(対象は、インテリアエア)

CO2濃度により外気VAVの比例制御を行う。



8. 給気風量制御

各VAVの風量設定値をコントローラ側通信により受信し、必要風量を算出する。この必要風量により給気ファン回転数制御を行う。

又、静圧不足の情報により回転数の補正を行う。

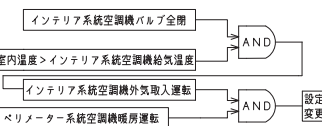


9. 給気温度ロードリセット制御

各VAVの制御状態(風量設定値:室内温度)と空調機の制御状態から給気温度設定を自動的に変更する。

10. インテリア、ペリメータ混合ロス防止制御

冬期において、ミキシングロス防止のため、DDCにて両空間の冷暖状態を判断し、インテリア空間が冬期冷房運転でペリメータ空間が暖房運転の場合は、ペリメータ側の給気温度設定値を下げるものとする。



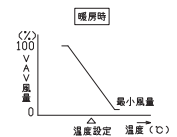
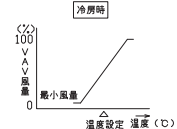
11. 中央監視システムとの通信

(発停、監視、設定、計測)

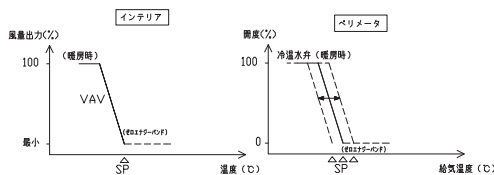
<VAV廻り>

1. 室内温度制御

室内温度によりVAVの比例制御を行う。

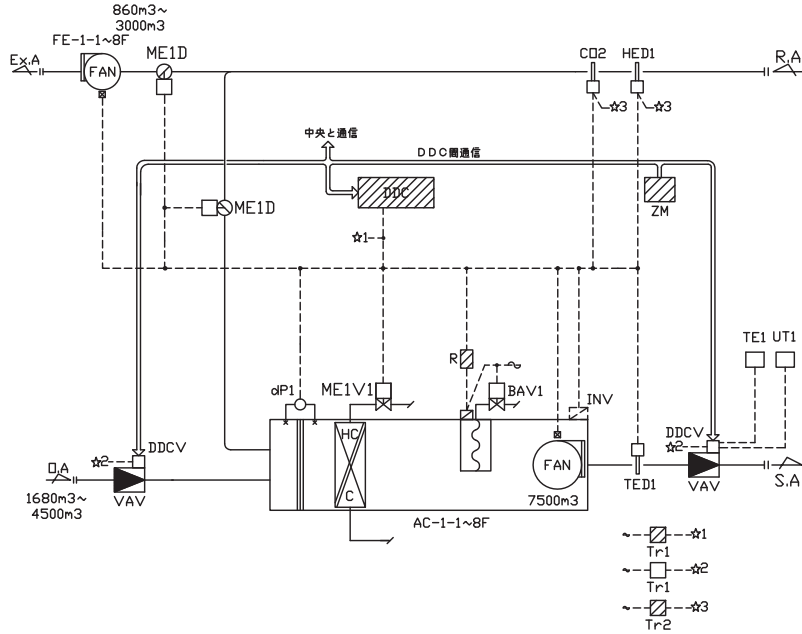


- (注記) 1. DDCV, DDCCは自動制御メーカーよりVAVメーカーへ支給し、VAVメーカーにて取付配線及び、風量パラメータを設定の上現場へ搬入するものとする。
2. INV及び、その調整は電気工事区分とする。
3. VAVは2.4V仕様とする。



図面-空-19 空調設備 自動制御フロー図(2)

3. 空調機制御(2) (AC-1-1F~8F)

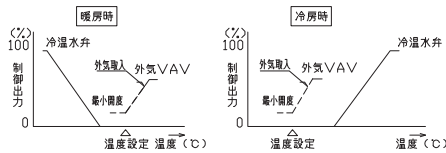


制御項目

<空調機廻り>

1. 給気温度制御

給気温度により冷温水弁, 外気VAVの比例制御を行う。

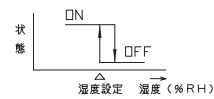


2. 比例帯自動調整制御

給気温度変化を監視し、比例帯の自動調整制御を行う。

3. 還気湿度制御

還気湿度により加湿器のON/OFF制御を行う。



4. ウォーミングアップ制御

立ち上がり時、外気VAV・排気ダンパを閉、排気ファンOFFとし還気ダンパを開とし予冷/予熱を行う。又、加湿は禁止とする。

5. 空調機停止時のインターロック制御

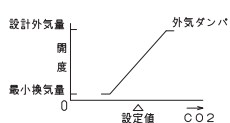
(対象: ダンパ/2方弁/加湿器/排気ファン/外気VAV)

6. 外気取入有効制御(対象は、インテリア空調機)

外気取入有効時、給気温度によりダンパの比例制御を行う。

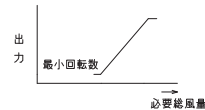
7. CO2制御

CO2濃度により外気VAVの比例制御を行う。



8. 給気風量制御

各VAVの風量設定値をコントローラ間通信により受信し、必要風量を算出する。この必要風量により給気ファン回転数制御を行う。又、静圧過不足の情報により回転数の補正を行う。



9. 給気温度ロードリセット制御

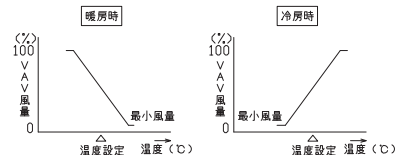
各VAVの制御状態(風量設定値・室内温度)と空調機の制御状態から給気温度設定を自動的に変更する。

10. 中央監視システムとの通信(発停, 監視, 設定, 計測)

<VAV廻り>

1. 室内温度制御

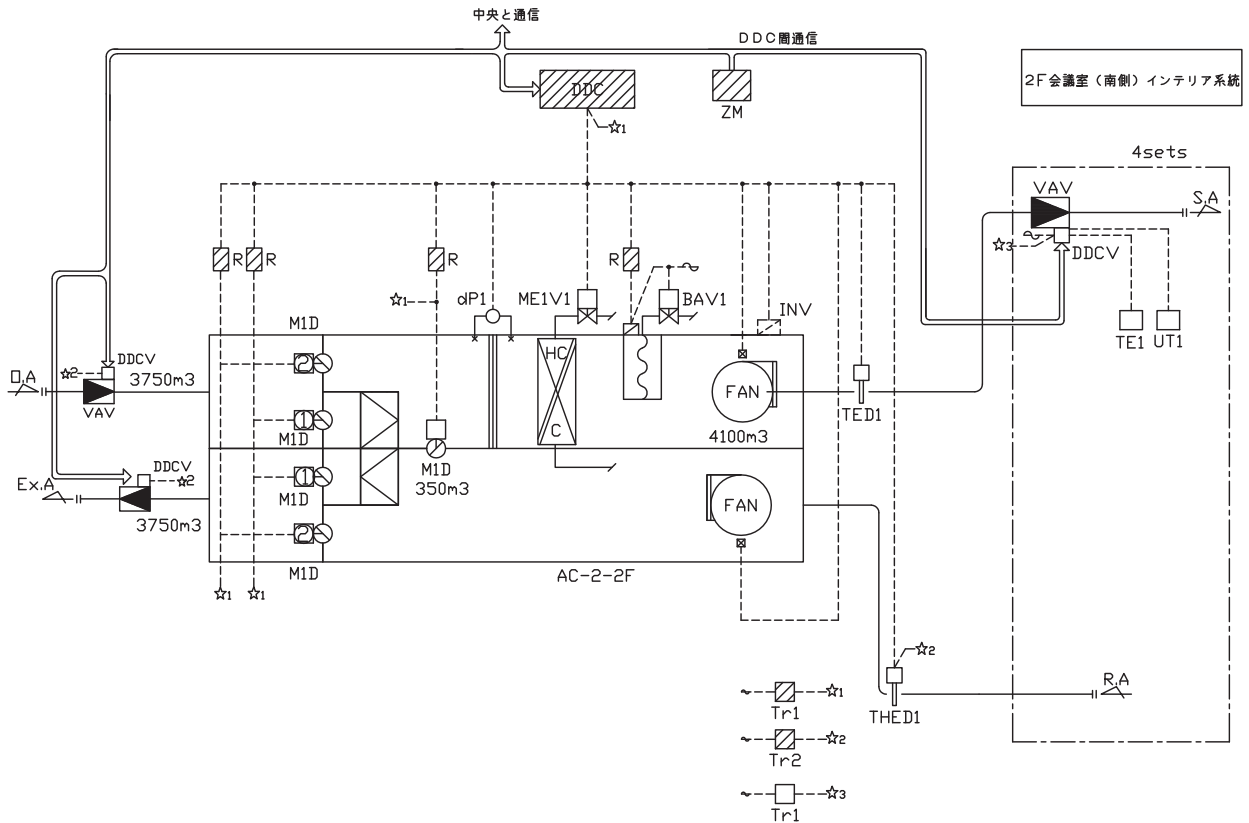
室内温度によりVAVの比例制御を行う。



- (注記) 1. DDCV, DDCは自動制御メーカよりVAVメーカへ支給し、VAVメーカにて取付配線及び、風量パラメータを設定の上現場へ搬入するものとする。
2. INV及び、その調整は電気工事区分とする。
3. VAVは24V仕様とする。

図面-空-20 空調設備 自動制御フロー図(3)

4. 空調機制御(3) AC-2-2F

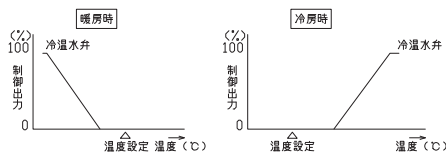


制御項目

<空調機廻り>

1. 給気温度制御

給気温度により冷水水弁の比例制御を行う。

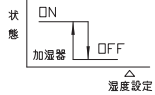


2. 比例帯自動調整制御

給気温度変化を監視し、比例帯の自動調整制御を行う。

3. 湿気湿度制御(加湿)

(加湿) 湿気湿度により加湿器のON/OFF制御を行う。



4. ウォーミングアップ制御

立ち上がり時、外気・排気ダンパを開、湿気ダンパを開とし予冷/予熱を行う。又、加湿は禁止とする。

5. 空調機停止時のインターロック制御

(対象: ダンパ/2方弁/加湿器)

6. 外気取入制御(全熱交換器バイパス制御)

外気取入有効時、ダンパの切替制御を行う。(M1D①閉 M1I②開)

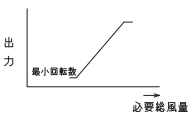
7. 給気風量制御

各VAVの風量設定値をコントロール間通信により受信し、

加重平均により必要風量を算出する。

この必要風量により給気ファン回転数制御を行う。

又、静圧過不足の情報により回転数の補正を行う。



8. 給気温度ロードリセット制御

各VAVの制御状態(風量設定値・室内温度)と空調機の制御状態から給気温度設定を自動的に変更する。

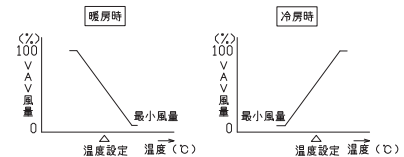
9. 中央監視システムとの通信

(発停・設定・計測・監視)

<VAV廻り>

1. 室内温度制御

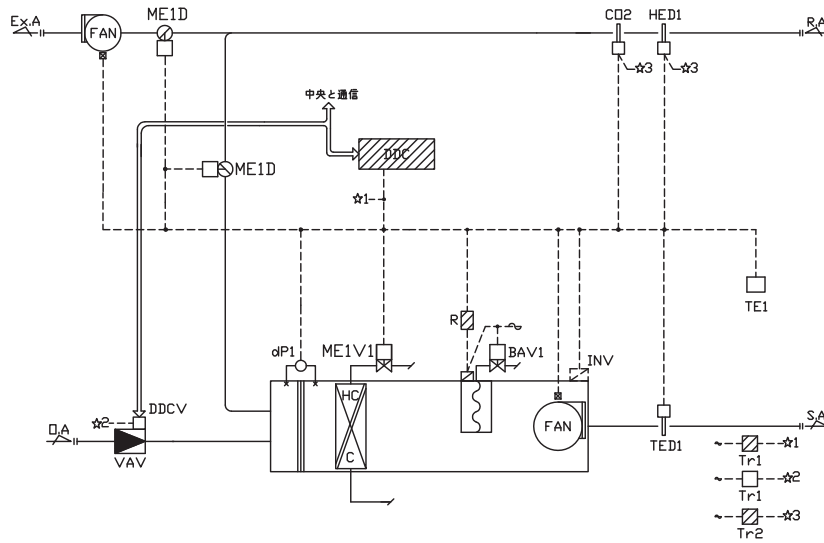
室内温度によりVAVの比例制御を行う。



(注記) 1. DDCV, DDCCは自動制御メーカよりVAV, CAVメーカへ支給し、VAV, CAVメーカ工事にて取付配線及び、風量パラメータを設定の上現場へ搬入するものとする。
2. INV及び、その調整は電気工事区分

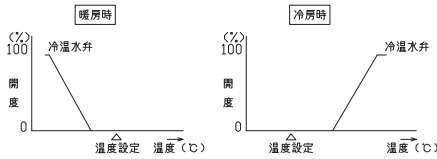
図面-空-21 空調設備 自動制御フロー図(4)

5. 空調機制御 (AC-EN-1F)



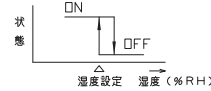
制御項目

1. 室内温度制御 (室内温度による給気温度設定自動変更制御)
給気温度により冷温水弁, 外気ダンパの比例制御を行う。
また、室内温度により給気温度設定値の自動変更 (カスケード制御) を行う。



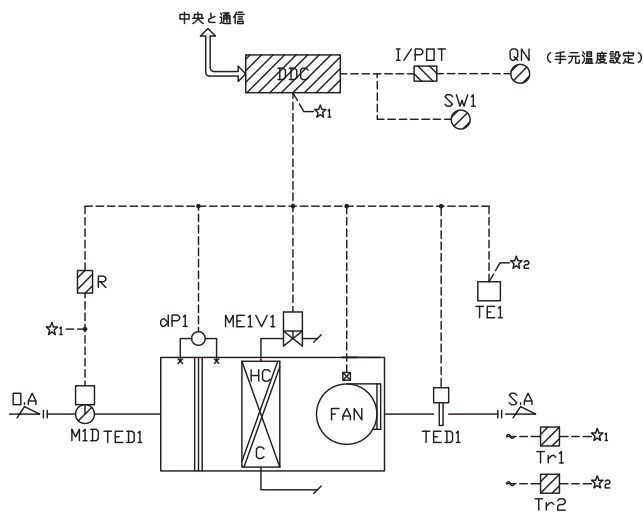
2. 比例帯自動調整制御
給気温度変化を監視し、比例帯の自動調整制御を行う。

3. 室内湿度制御
室内湿度により加湿器のON/OFF制御を行う。



4. 外気取入制御
外気取入有効時、室内温度により各ダンパの比例制御を行う。
 5. ウォーミングアップ制御
立ち上がり時、外気・排気ダンパを開、送気ダンパを開、OA用のFANを停止し、予冷/予熱を行う。加湿は禁止とする。
 6. CO2制御
CO2濃度により外気ダンパの比例制御を行う。
 7. INVは中央より設定する。(風量調整)
- 注) INV及び、その調整は電気工事区分とする。

6. 空調機制御 (DAC-KT-9F)

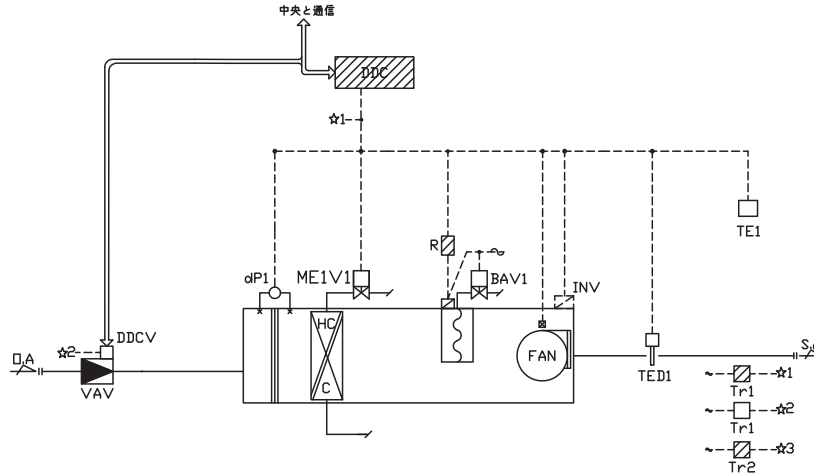


制御項目

1. 給気温度制御
給気温度により冷温水弁の比例制御を行う。
-
2. 空調機停止時のインターロック制御
(対象: ダンパ/2方弁/加湿器)
 3. 中央監視システムとの通信
(発停, 監視, 設定, 計測)
 4. 給気温度リミット制御
結露及び、ドラフト防止を目的として給気温度が、上下限値を超えないように制御を行なう。

図面-空-22 空調設備 自動制御フロー図 (5)

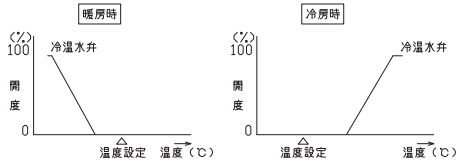
7. 空調機制御 (DAC-RS-9F)



制御項目

1. 室内温度制御 (室内温度による給気温度設定自動変更制御)

給気温度により冷温水弁, 外気ダンパの比例制御を行う。
また, 室内温度により給気温度設定値の自動変更 (カスケード制御) を行う。

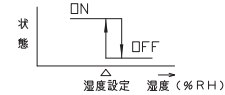


2. 比例帯自動調整制御

給気温度変化を監視し, 比例帯の自動調整制御を行う。

3. 室内湿度制御

室内湿度により加湿器のON/OFF制御を行う。



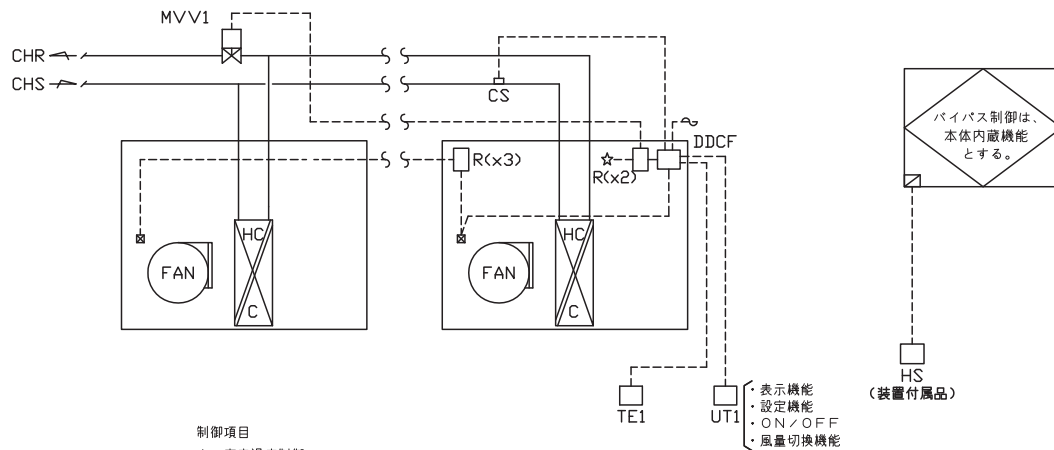
4. INVは中央より設定する。(風量調整)

注) INV及び, その調整は電気工事区分とする。

8. ファンコイル制御 (FCU-8CID,FCU-4CK2,FCU-6CK2)・全熱交換器廻り配線工事 (HEU-CN-BF,HEU-CL-BF,HEU-KB-1F)

各階EVホール、9F食堂 × 12set
B1F更衣室、B1F清掃員控室

B1F中央監視室、B1F清掃員控室 × 3set
1F警備員室



制御項目

- 室内温度制御
室内温度により二方弁の比例制御を行う。
- ファンコイル発停制御
室内設定器 (UT1) によりファンコイルユニットの発停を行う。
- ファンコイル停止時のインターロック制御
ファン停止時にバルブを全閉とする。
- 冷暖切換
配管温度により冷房動作・暖房動作を切替える。

(注記) 1. MVV1, R, DDCF

はファンコイルメーカーへ支給し, ファンコイルメーカーにて取付け配線の上,
現場へ搬入

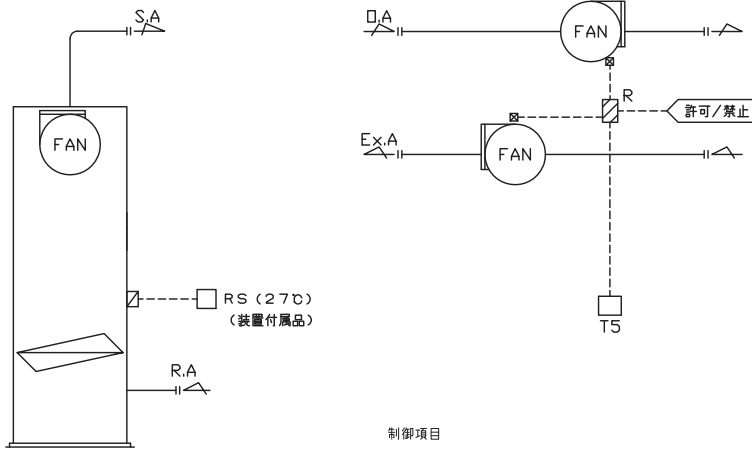
制御項目

- 全熱交換器バイパス制御【機器内蔵機能】
・室内温度と外気温度により, 熱交換器/換気運転の自動切換えを行なう。

図面-空-23 空調設備 自動制御フロー図 (6)

9. パッケージ型空調機・換気制御 (ACP-ER-BF・FS-ER-BF・FE-ER-BF、ACP-MDF-BF、FS-MDF-BF・FE-MDF-BF)

B1F 電気室、MDF室

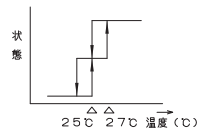


制御項目

1. 室内温度制御

室内温度によりファンとACPによる2段階の制御を行なう。

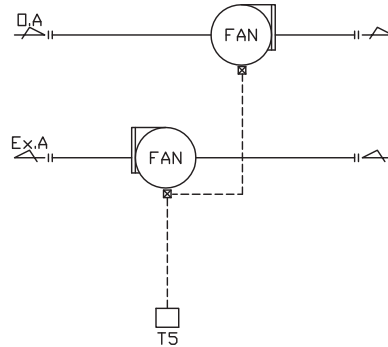
2. 外気温度が設定値以上の場合、ファン制御を中止し、ACP単独運転とする。



(注記) 1. 排気ファンと給気ファンは連動運転とし、配線工事は本工事とする。
2. 連動シーケンス回路は動力盤内回路を使用する。

10. 換気制御 (FE-EV1-RF、FE-EV2-RF)

常用EV機械室、非常用EV機械室



制御項目

1. 室内温度制御

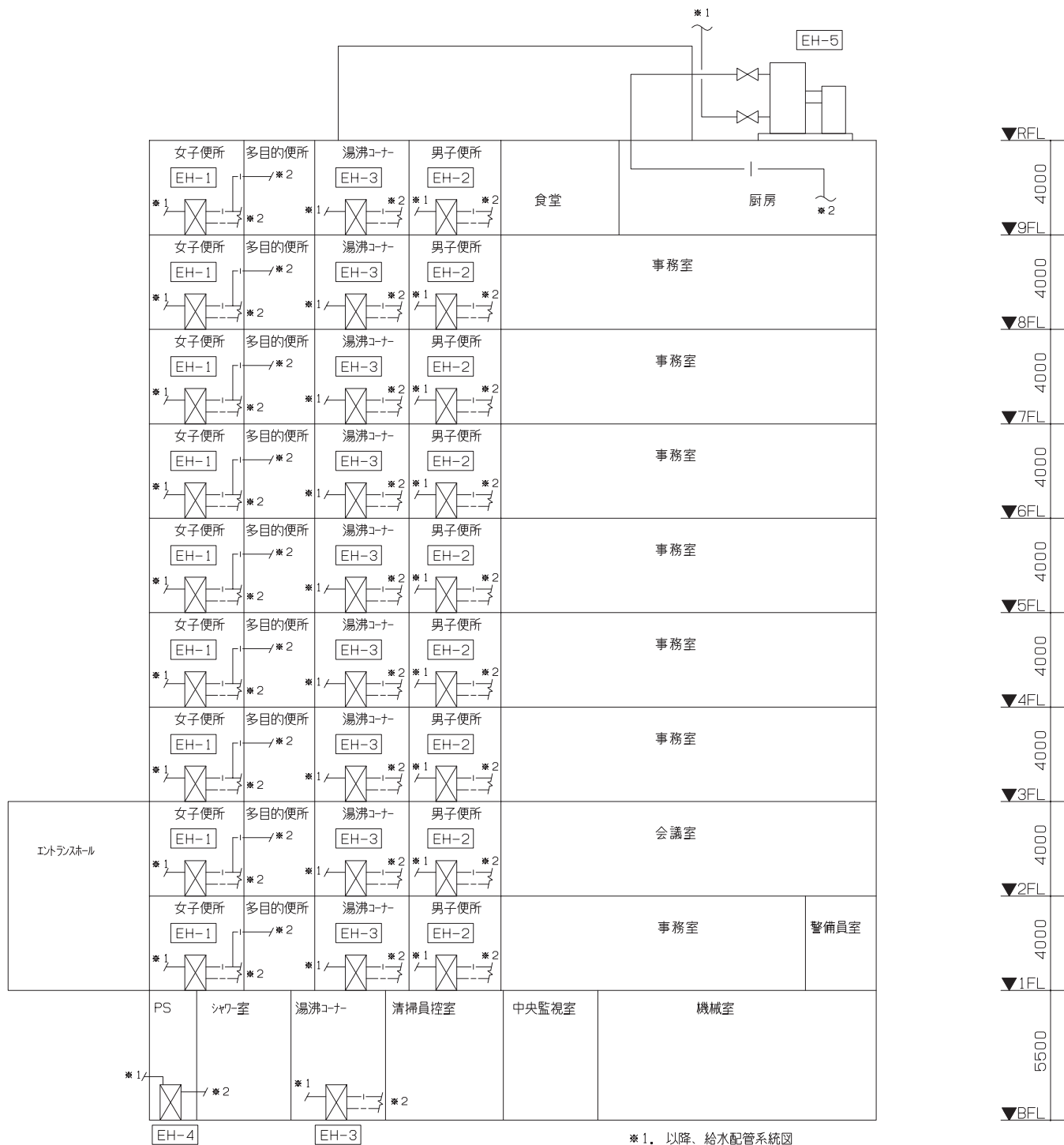
室内温度により、ファン発停制御を行う。

(注記) 1. 排気ファンと給気ファンは連動運転とし、配線工事は本工事とする。
2. 連動シーケンス回路は動力盤内回路を使用する。

番号	名称	仕様	設置場所	台数	動力 φ V kW	設置場所	台数	備考
EH-1	給湯器	<特記事項> 給湯器の保温仕様は下記とする 材質：ロッキングパネルまたはガラスワール 配管径 保温層 ~ 40φ : 30mm以上 40φ~125φ : 40mm以上 125φ~ : 50mm以上						
EH-1	電気給湯器	型式：密閉形貯湯式電気温水器(床置型) 貯湯量：200 定格加熱能力：1.5kW 接続口径：20φ 膨張水排水装置、他付属品一式						洗面カウンター内 女子便所
EH-2	電気給湯器	型式：密閉形貯湯式電気温水器(床置型) 貯湯量：100 定格加熱能力：1.1kW 接続口径：20φ 膨張水排水装置、他付属品一式						洗面カウンター内 男子便所
EH-3	電気給湯器	型式：飲用・雑用兼用密閉形貯湯式電気温水器 貯湯量：300(台下設置型) 定格加熱能力：3.0kW 接続口径：20φ 熱湯管、混合管、膨張水排水装置、他付属品一式						流し台下部 湯沸コーナー
EH-4	電気給湯器	型式：液電圧力利用型電気温水器 貯湯量：200L 定格加熱能力：10.0kW 接続口径：20φ 減圧弁、逆止弁、膨張水排水装置、他付属品一式						BF PS
EH-5	HP式給湯器	型式：業務用自然気流式ヒートポンプ式給湯器 HP熱源機1台 貯湯タンク2,000L 定格加熱能力：30.0kW 接続口径：60φ						BF 屋外機器置場
C-1	洋風トイレ	型式：壁掛式洋風トイレ 埋込型自動フラッシュバルブ、紙巻器、他付属品一式						64 各階 男子便所 女子便所 多目的便所
U-1	小便器	型式：壁掛低トップ小便器 センサー式自動フラッシュバルブ、他付属品一式						27 各階 男子便所
SK-1	掃除用流し	型式：ハンク付掃除用流し 給水管、他付属品一式						9 各階 男子便所
L-1	手洗器	壁掛手洗器 自動混合水栓(泡沫) オースメイト材質 自動混合水栓(泡沫)						45 各階 男子便所 女子便所
L-2	汚物流し	自動混合水栓(泡沫)						10 各階 多目的便所
T-1	混合水栓	自動混合水栓(泡沫)						10 各階 湯沸コーナー
T-2	排水栓	熱湯用排水栓						10 各階 湯沸コーナー
T-3	シャワー水栓	シャワーヘッド(手元止水機能付)						1 BF シャワー室
T-4	混合水栓	レバー式2ハンドル混合水栓						4 9F 厨房

番号	名称	仕様	設置場所	台数	動力 φ V kW	設置場所	台数	備考
WT-1	上水受水タンク	材質：ステンレス鋼板製/ネルタンク 寸法：3m x 4m x 2mH 容量：有効18m ³ (貯積24m ³) 架台：鋼製溶接母線かつき平架台 耐震：1.0G 緊急避難弁設置 付属品：中仕切り、内外タラップ、貯食型ボルト 継付マンホール、通気口、電極座	気相部SUS239L4 受水槽室 コンクリート基礎は 建築工事 H=600mm	1基		受水槽室	1基	気相部SUS239L4
HT-1	上水蓄タンク	材質：ステンレス鋼板製/ネルタンク 寸法：2m x 2m x 1.5mH 容量：有効4m ³ (貯積6m ³) 架台：鋼製溶接母線かつき平架台 耐震：1.5G 緊急避難弁設置 付属品：中仕切り、内外タラップ、貯食型ボルト 継付マンホール、通気口、電極座	SUS444 EV槽積上層部 コンクリート基礎は 建築工事 H=600mm	1基		EV槽積上層部	1基	SUS444
WT-2	雑用水受水槽	材質：コンクリート(BF受水槽室床下ピット) 有効容量：36m ³	地階床下ピット 建築工事	1		地階床下ピット	1	建築工事
HT-2	雑用水蓄タンク	材質：FRP製/ネルタンク 寸法：2m x 1.5m x 1.5mH 容量：有効3m ³ (貯積4.5m ³) 架台：鋼製溶接母線かつき平架台 耐震：1.5G 緊急避難弁設置 付属品：中仕切り、内外タラップ、貯食型ボルト 継付マンホール、通気口、電極座	RF EV槽積上層部 コンクリート基礎は 建築工事 H=600mm	1基		EV槽積上層部	1基	RF
WP-1	上水揚水ポンプ	型式：SUS製多段ポンプ 仕様：40mm x 1400/min x 610kPa	自動並列交互	2台	3.7	受水槽室	2台	自動並列交互
WP-2	雑用水揚水ポンプ	型式：SUS製多段ポンプ 仕様：40mm x 1200/min x 650kPa 呼水タンク付き	自動並列交互	2台	3.7	受水槽室	2台	自動並列交互
WE-1	塩素消毒装置							
RK-1	雨水ろ過装置							
DT-1	汚水槽	型式：コンクリート製 有効容量：1m ³	地階床下ピット 建築工事	1		地階床下ピット	1	建築工事
DT-2	機械排水槽	型式：コンクリート製 有効容量：1m ³	地階床下ピット 建築工事	1		地階床下ピット	1	建築工事
DT-3	湧水排水ポンプ槽	型式：コンクリート製 有効容量：0.5m ³	地階床下ピット 建築工事	2		地階床下ピット	2	建築工事
DT-4	ドレイリア汚水槽	型式：コンクリート製 有効容量：2m ³	地階床下ピット 建築工事	1		地階床下ピット	1	建築工事
DT-5	雨水洗砂槽	型式：コンクリート製 有効容量：1.2m ³	地階床下ピット 建築工事	1		地階床下ピット	1	建築工事
DT-6	雨水貯留槽	型式：コンクリート製 有効容量：67m ³	地階床下ピット 建築工事	1		地階床下ピット	1	建築工事
DP-1	汚水排水ポンプ	型式：汚水用中ポンプ 仕様：65mm x 1000/min x 90kPa	自動並列交互 差別式	2	1.5	汚水槽	2	自動並列交互
DP-2	排水ポンプ	型式：汚水用中ポンプ 仕様：50mm x 1000/min x 90kPa	自動並列交互 差別式	2	0.4	機械排水槽	2	自動並列交互
DP-3	湧水排水ポンプ	型式：排水用中ポンプ 仕様：50mm x 500/min x 90kPa	自動並列交互	4	0.4	湧水排水ポンプ槽	4	自動並列交互
DP-4	雨水排水ポンプ	型式：排水用中ポンプ 仕様：50mm x 1400/min x 90kPa	自動並列交互	2	0.75	雨水槽	2	自動並列交互
GT-1	クリース阻集器	型式：SUS製床下貯食型 実容量：2000(1100 x 500 x 500H) SUS製ふた、他付属品一式	9F 厨房	1			1	9F 厨房

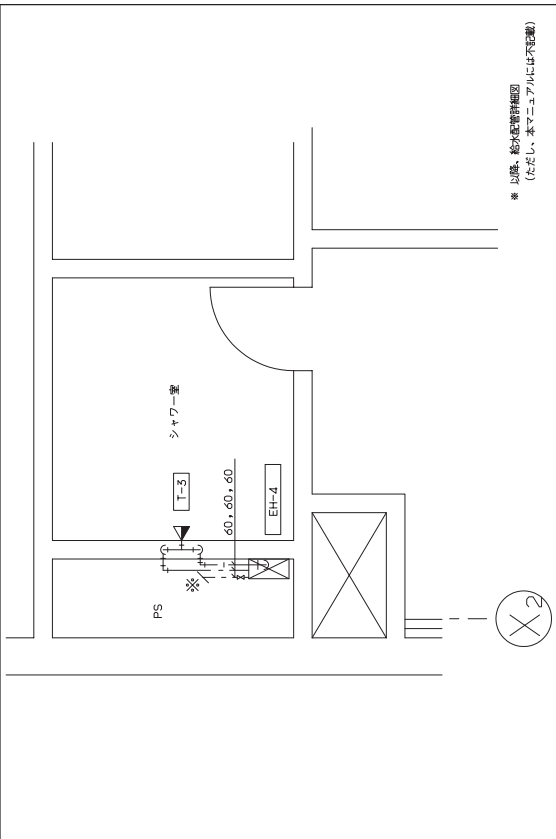
図面一衛一1* 衛生設備 機器リスト



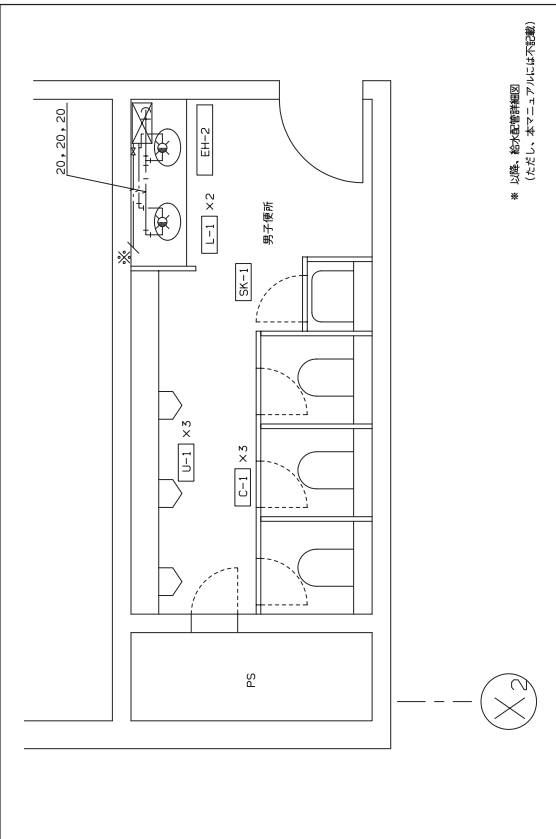
※1. 以降、給水配管系統図
 (ただし、本マニュアルには不記載)
 ※2. 以降、給湯配管詳細図

図面一衛一2* 衛生設備 配管系統図

B1階 シャワールーム 給湯配管詳細図

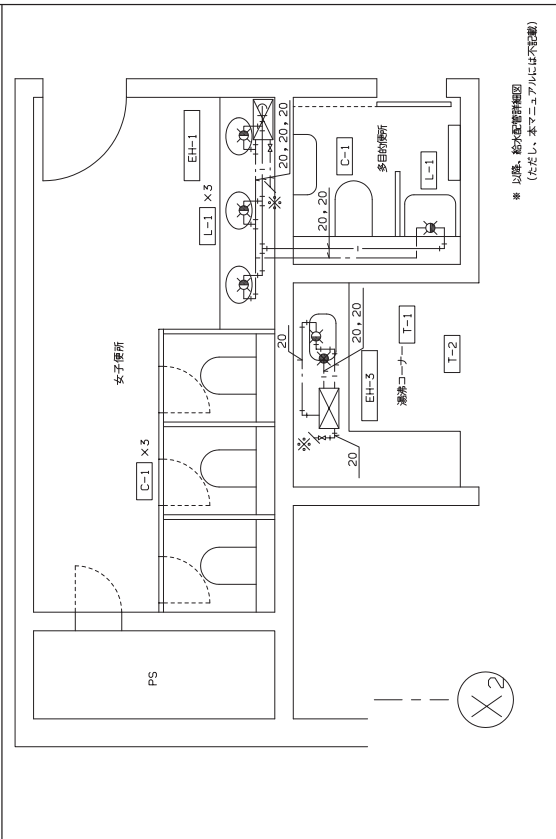


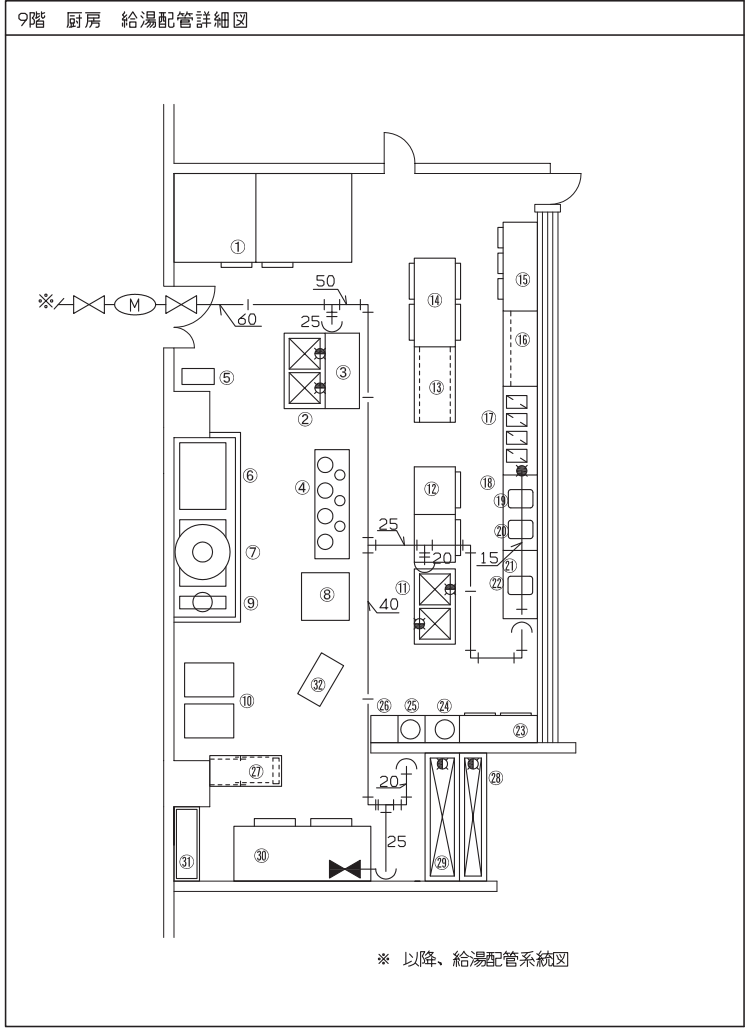
各階 男子便所 給湯配管詳細図



図面一衛一3* 衛生設備 給湯配管詳細図

各階 女子便所 給湯配管詳細図






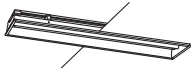
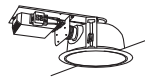
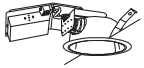
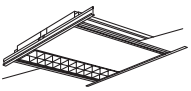
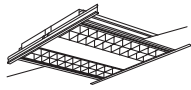






【厨房機器】

No	品名	寸法			台数	配管口径(A)			電気(kW)		接続水栓
		W	D	H		給水	給湯	排水	100V	200V	
①	冷凍・冷蔵庫	3,600	1,800	2,500							
②	2槽シンク	1,500	750	800	1	15×2	15×2	50×2			T-4×2
③	作業台	1,500	750	800	1						
④	電子レンジ	2,100	750	800	1					26	
⑤	フードスライサ	630	900	1,400	1					0.75	
⑥	ティルティングパン	1,240	890	880	1					12	
⑦	電気回転釜		80L		1	15		50		15	
⑧	コンベクションオープン	420	520	1,580	1					12.5	
⑨	水圧洗米器	750	600	1,345	1	15		50	0.08		
⑩	電気炊飯器	1,500	750	1,351	2					16.2×2	
⑪	2槽シンク	900	750	800	1	15×2	15×2	50×2			T-4×2
⑫	温食品保存庫	1,500	750	1,900	2				1.3×2		
⑬	食器戸棚	1,800	750	1,800	1						
⑭	冷蔵庫	1,800	800	1,900	1			32		0.77	
⑮	コールドケース	1,500	750	1,600	1			32	0.8		
⑯	常温ケース	1,500	750	1,600	1						
⑰	ホットウォーマー	1,800	750	300/800	1		15	50		4.5	
⑱	ライス・スープ台	1,500	750	800	1						
⑲	ライスジャー	480	380	390	1				0.05		
⑳	スープジャー	460	395	405	1				0.28		
㉑	台	1,500	750	800	1						
㉒	給湯器	410	410	912	1	15			2		
㉓	コールドテーブル	1,200	600	800	1			32	0.18		
㉔	スープレンジ	600	600	450	1						
㉕	電気ゆで麺器	600	600	800	1	15		50		9	
㉖	脇台	600	600	800	1						
㉗	食器消毒保管庫	1,780	8,008	1,920	1					13.5	
㉘	シャワーシンク	2,200	5,005	800	1	15	15	50			
㉙	浸湯槽	2,200	750	800	1	15	15	50			
㉚	食器洗浄機	3,800	825	1,360	1	15	25	50×2		33	
㉛	水切り台	1,600	600	750	1			32			
㉜	移動作業台	1,200	500	800	1						

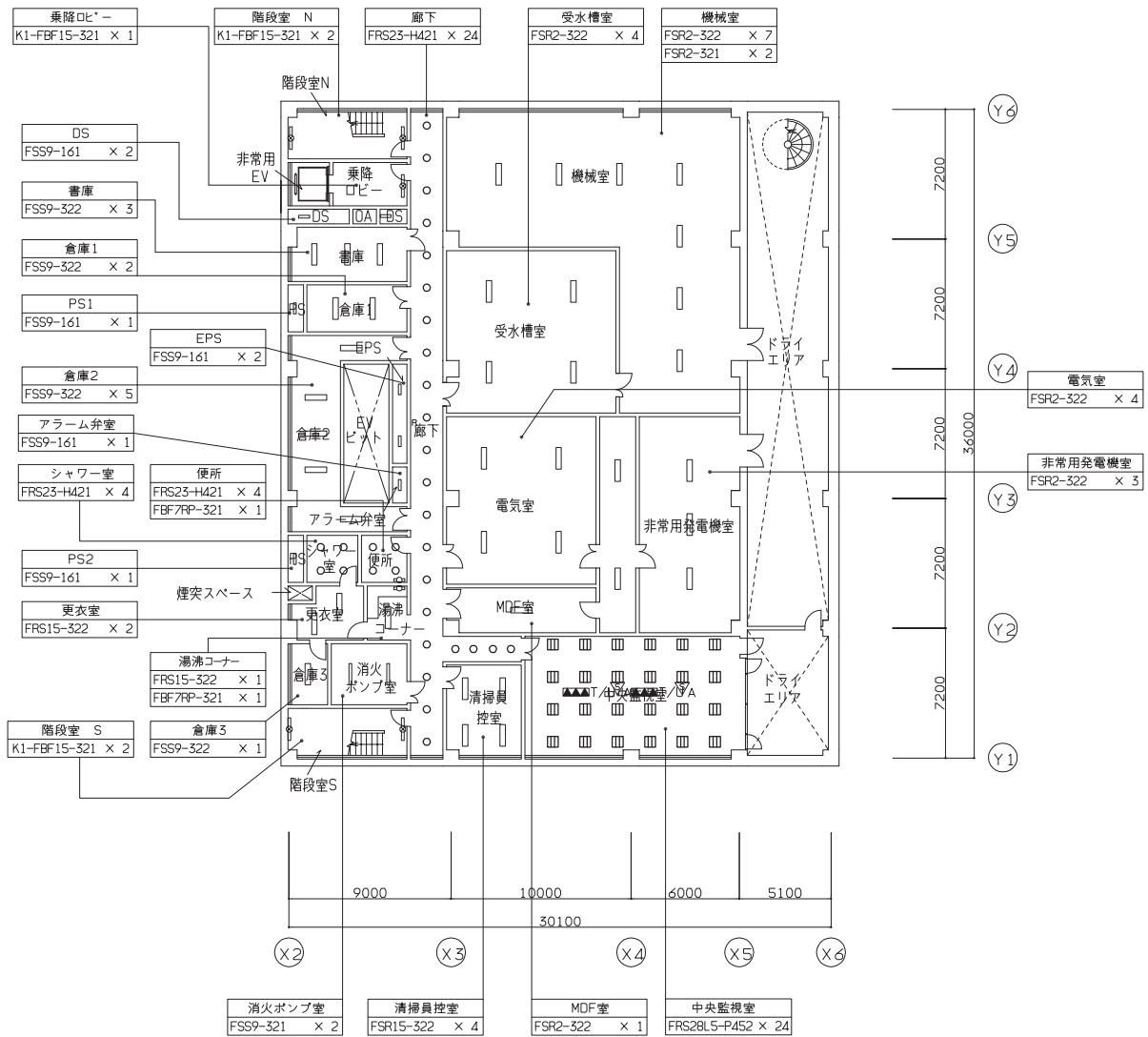
図面一衛一 4* 衛生設備 厨房給湯配管詳細図・厨房機器表

(4). 電気（照明）設備図

モデル建物の電気設備（照明）の器具姿図、平面図を以下に示す。なお、本例では照明器具の配置を強調させるため配線は省略している。

1		照明器具姿図		—	
FB	ブラケット	FR	埋下面開放	FR	ダウンライト
FBF7RP-321	Hf32W-1灯用 22W	FRS15-322	Hf32W-2灯用 95W	FRS23-H421	FHT42-1灯用 48W
					
FR	ダウンライト	FR	システム天井	FR	システム天井
FRS23-H422	FHT42-2灯用 95W	FRS28L5-P451	FHP45W-1灯用 47W	FRS28L5-P452	FHP45W-2灯用 94W
					
FS	反射笠付	FS	反射笠付	FS	富士型
FSR2-321	Hf32W-1灯用 48W	FSR2-322	Hf32W-2灯用 95W	FSS9-161	Hf16W-1灯用 22W
					
FS	富士型	FS	富士型（環境配慮型）	K	階段通路誘導灯
FSS9-321	Hf32W-1灯用 48W	FSS9-322	Hf32W-2灯用 95W	K1-FBF15-321	Hf32W-1灯用 48W
					
2		機能仕様		—	
<p><制御機能></p> <p>(1) 調光制御 初期照度補正・昼光利用制御 照度センサにより、予め登録した目標照度に近づけるように連続調光制御することで 初期照度及び昼光利用による減光制御を行う。</p> <p>(2) スケジュール制御 予め設定した運転スケジュールに従って、自動的にON-OFF制御を行うこととする。 スケジュールデータはグループもしくはパターン毎に設定及び変更が可能とする。</p> <p>【対象室】 B1～9階廊下，1～9階EVホール，1階エントランスホール，1階風除室</p>					

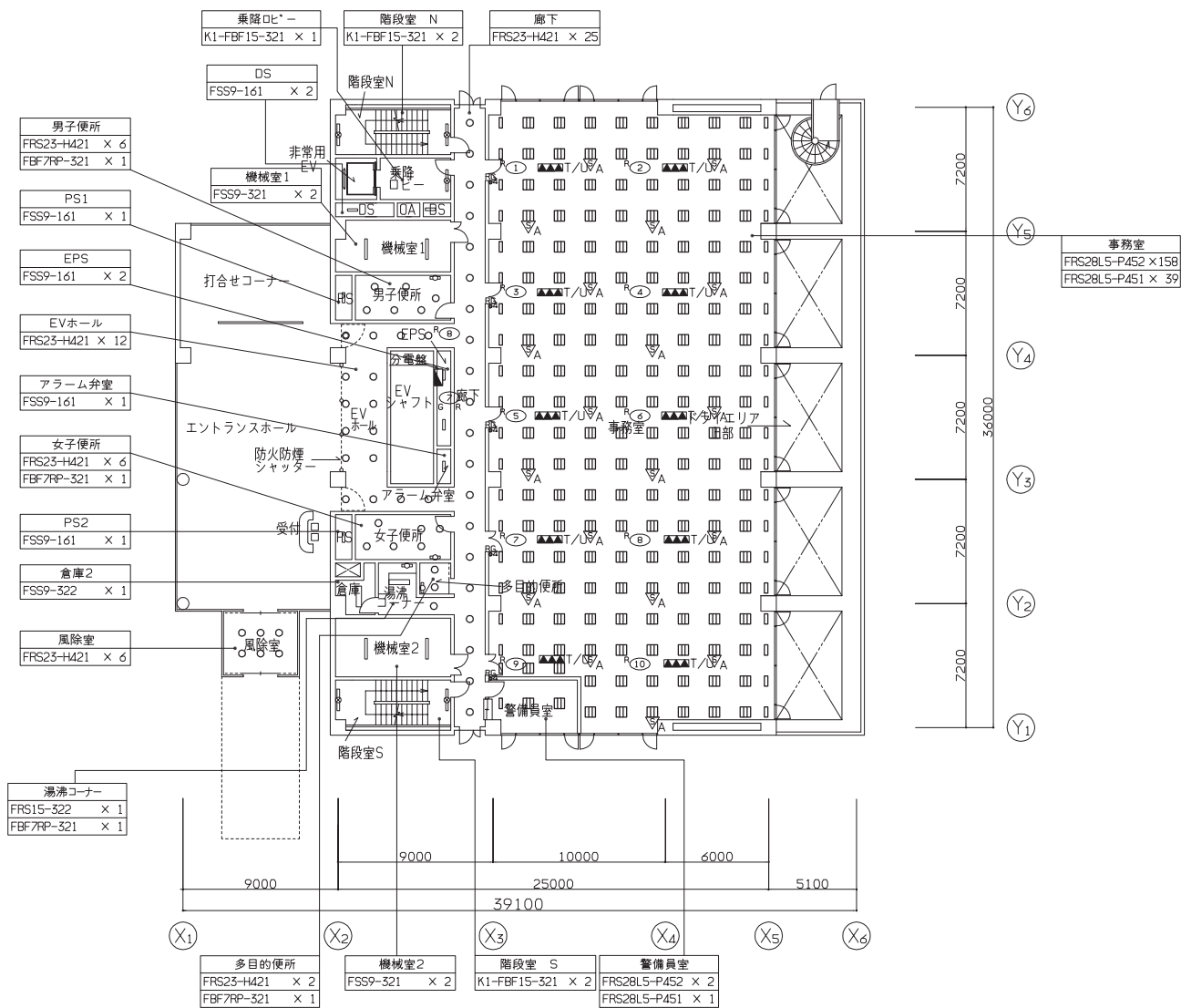
図面－照－1 電気設備 照明器具姿図



□	天井付蛍光灯	▲▲▲T/U	ターミナルユニット付リレー集合体 (6Aリレー×4回路付)
○	壁付蛍光灯	RG	グループ制御用リモコンスイッチ (傍記数字は1枚のプレートに収容するスイッチ個数)
□	壁付蛍光灯 (階段通路誘導灯)	▽A	明るさセンサー (連続調光用)
○	ダウンライト	(No)	回路番号 (1φ200V) (傍記R : リモコン制御回路, 傍記G : 発電回路)

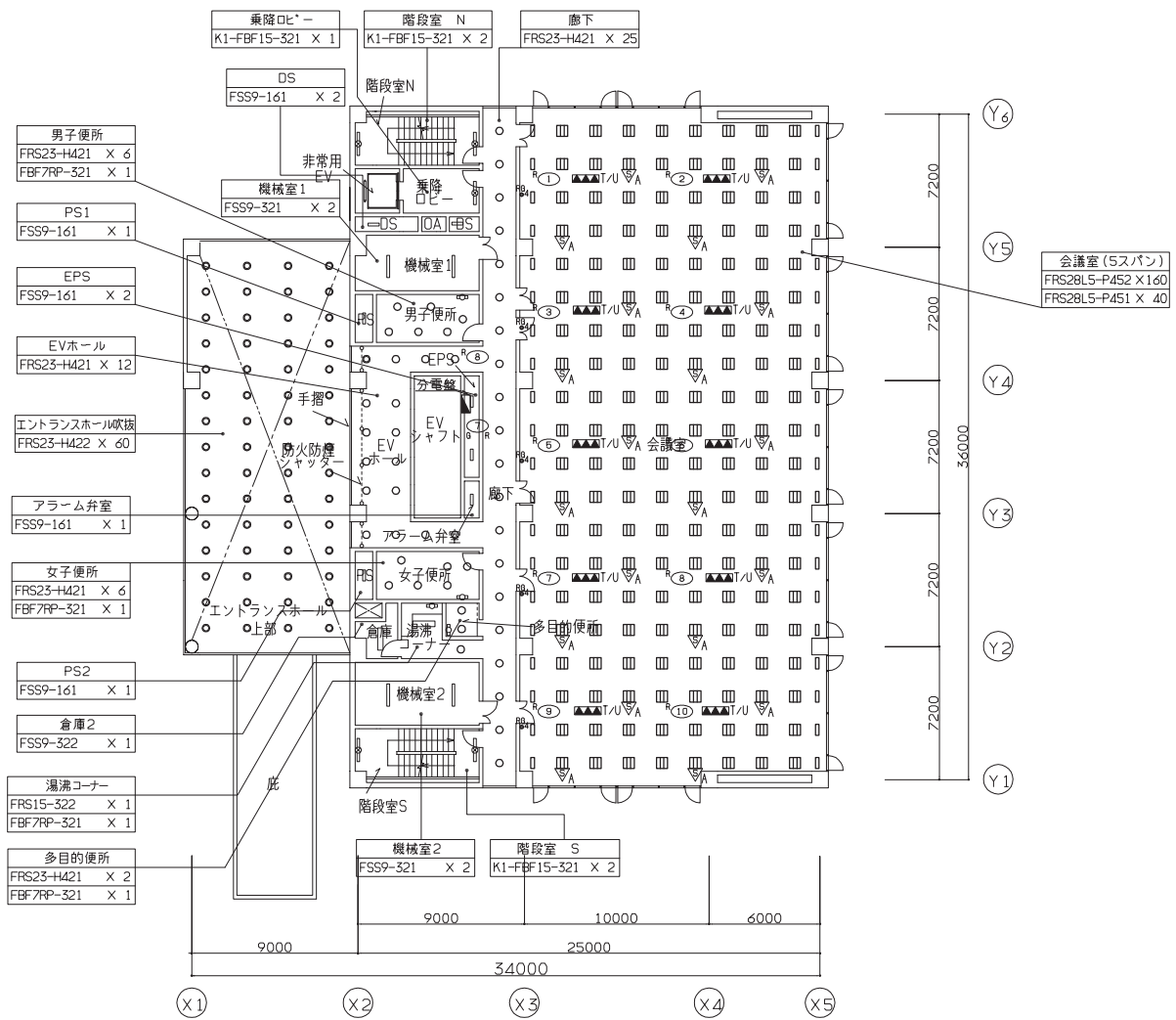
※本例では照明器具の配置を強調させるため配線は省略している。

図面一照一 2 電気設備 地下1階照明設備平面図



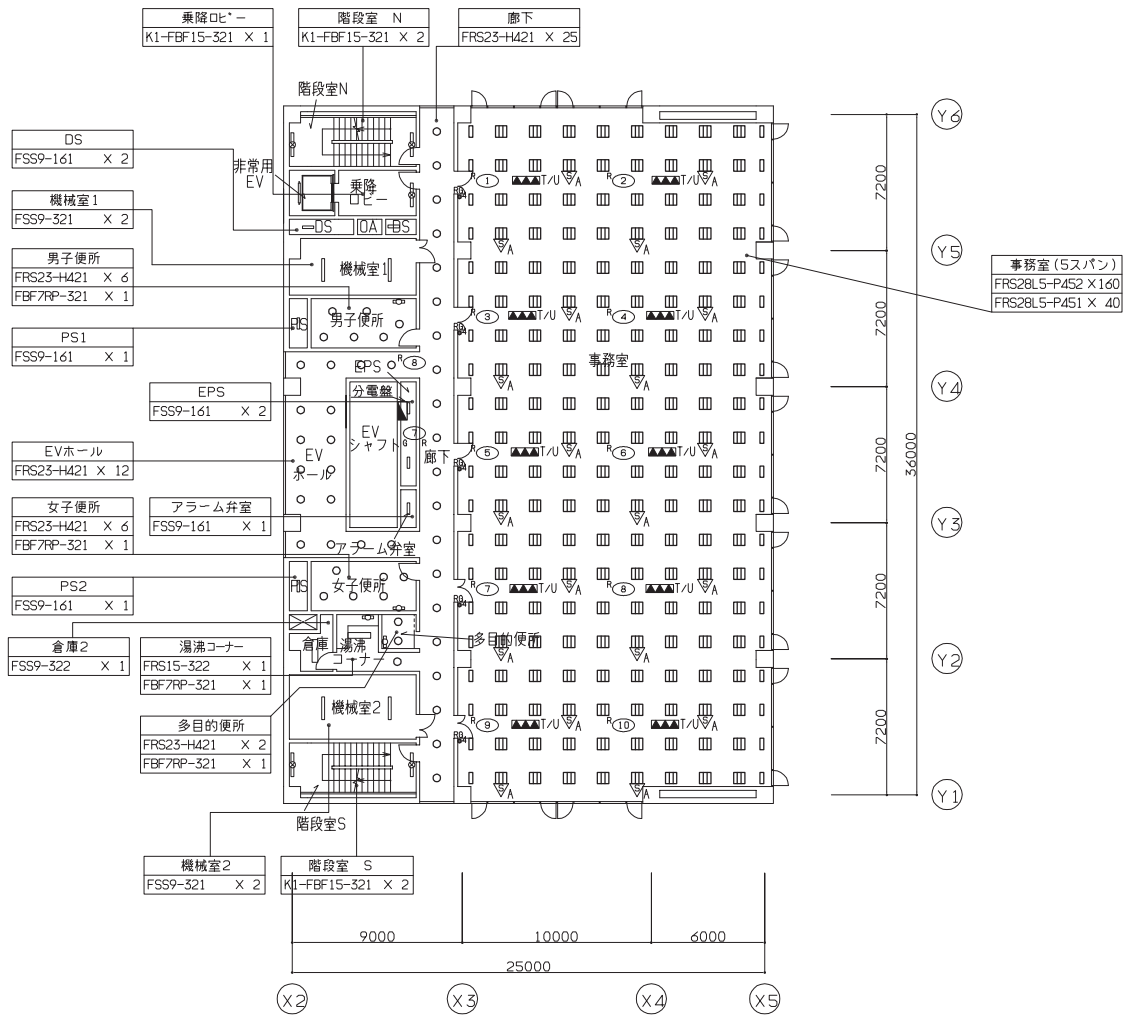
□	天井付蛍光灯	▲▲▲T/U	ターミナルユニット付リレー集合体 (6Aリレー×4回路付)
□○	壁付蛍光灯	RG	グループ制御用リモコンスイッチ (傍記数字は1枚のプレートに収容するスイッチ個数)
□○	壁付蛍光灯 (階段通路誘導灯)	▽A	明るさセンサー (連続調光用)
○	ダウンライト	(No)	回路番号 (1φ200V) (傍記R : リモコン制御回路, 傍記G : 発電回路)

図面一照一 3* 電気設備 1階照明設備平面図



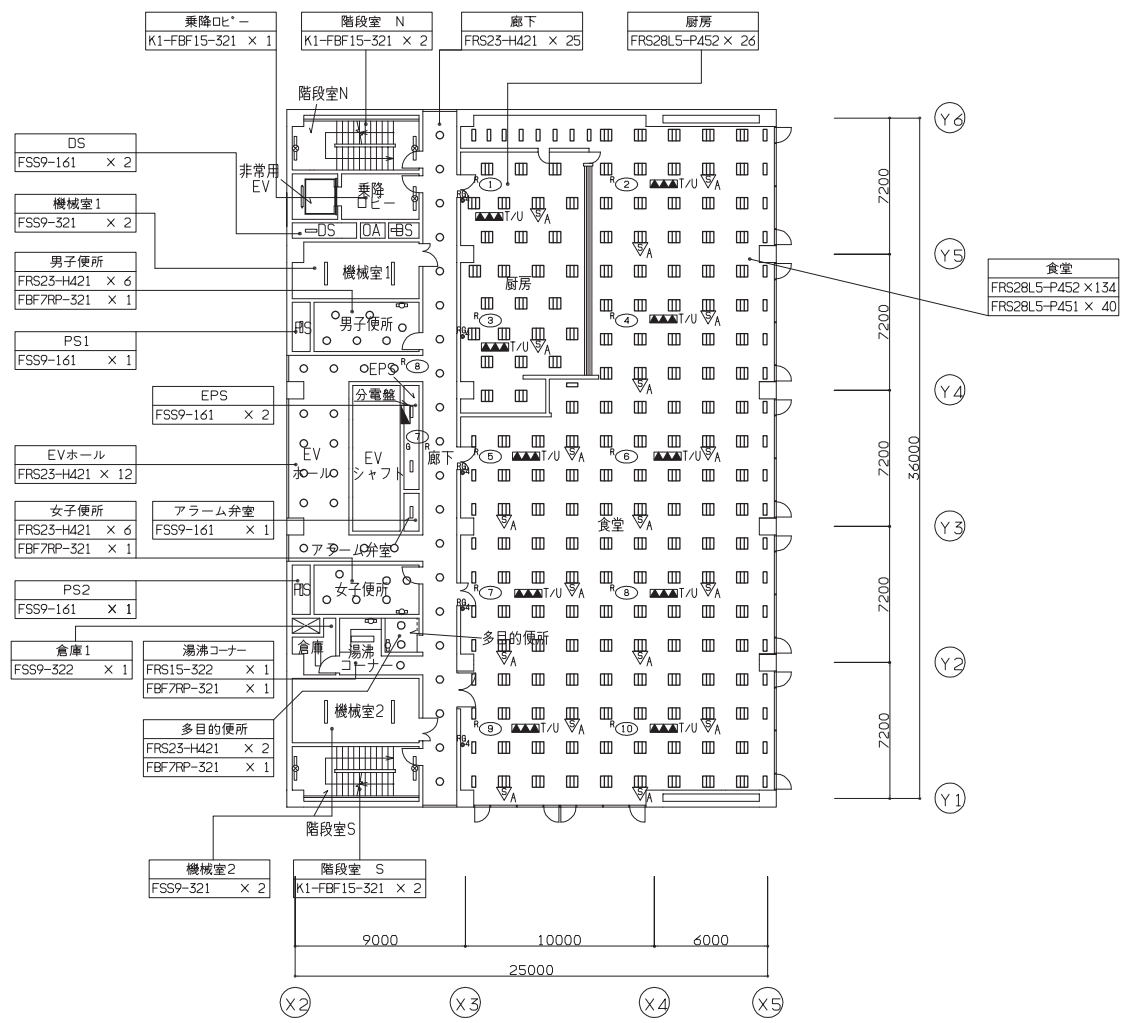
□	天井蛍光灯	▲▲▲T/U	ターミナルユニット付リレー集合体 (6Aリレー×4回路付)
○	壁付蛍光灯	RG	グループ制御用リモコンスイッチ (傍記数字は1枚のプレートに収容するスイッチ個数)
○	壁付蛍光灯 (階段通路誘導灯)	▽A	明るさセンサー (連続調光用)
○	ダウンライト	(No)	回路番号 (1φ200V) (傍記R : リモコン制御回路, 傍記G : 発電回路)

図面-照-4* 電気設備 2階照明設備平面図



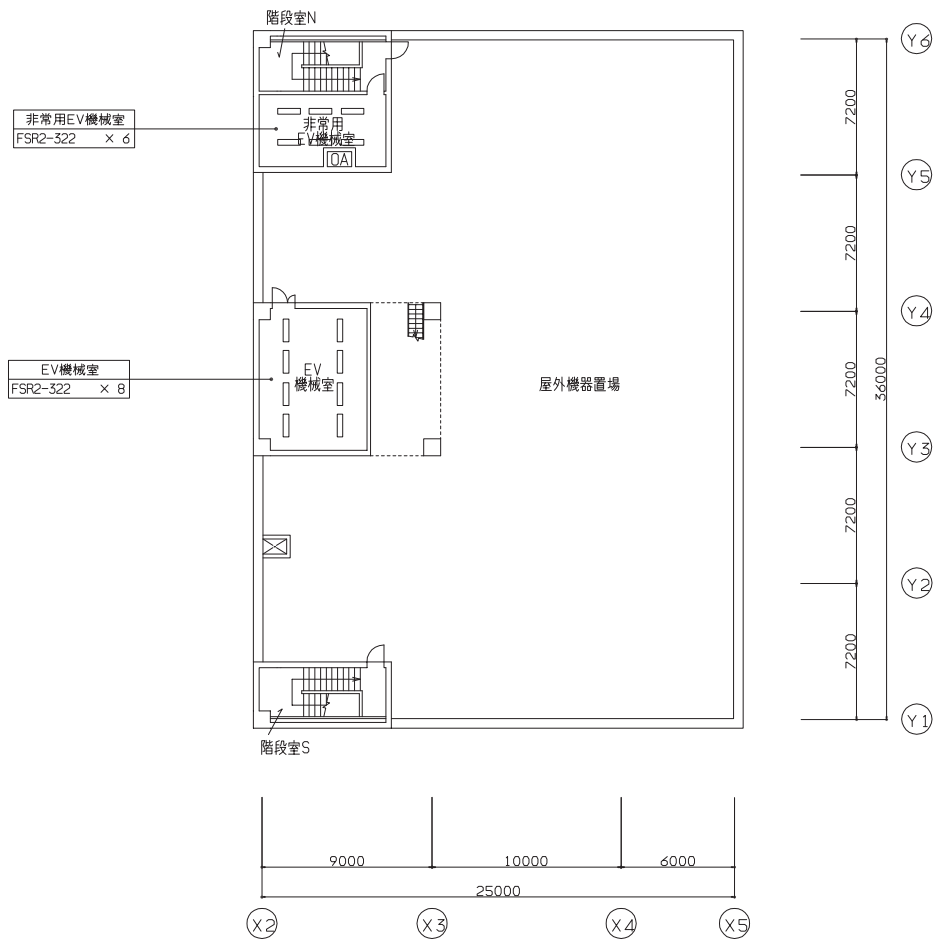
□	天井付蛍光灯	▲▲▲T/U	ターミナルユニット付リレー集合体 (6Aリレー×4回路付)
□	壁付蛍光灯	RG	グループ制御用リモコンスイッチ (傍記数字は1枚のプレートに収容するスイッチ個数)
□	壁付蛍光灯 (階段通路誘導灯)	▽A	明るさセンサー (連続調光用)
○	ダウンライト	(No)	回路番号 (1φ200V) (傍記R : リモコン制御回路, 傍記G : 発電回路)

図面-照-5* 電気設備 3～8階照明設備平面図



	天井付蛍光灯		ターミナルユニット付リレー集合体 (6Aリレー×4回路付)
	壁付蛍光灯		グループ制御用リモコンスイッチ (傍記数字は1枚のプレートに収容するスイッチ個数)
	壁付蛍光灯 (階段通路誘導灯)		明るさセンサー (連続調光用)
	ダウンライト		回路番号 (1φ200V) (傍記R : リモコン制御回路, 傍記G : 発電回路)

図面-照-6* 電気設備 9階照明設備平面図



	天井付蛍光灯		ターミナルユニット付リレー集合体 (6Aリレー×4回路付)
	壁付蛍光灯		RG グループ制御用リモコンスイッチ (傍記数字は1枚のプレートに収容するスイッチ個数)
	壁付蛍光灯 (階段通路誘導灯)		▽A 明るさセンサー (連続調光用)
	ダウンライト		(No) 回路番号 (1φ200V) (傍記R : リモコン制御回路, 傍記G : 発電回路)

図面一照一 7 電気設備 塔屋階照明設備平面図

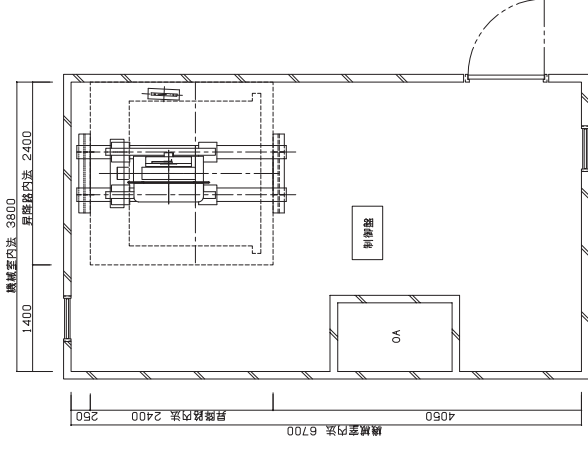
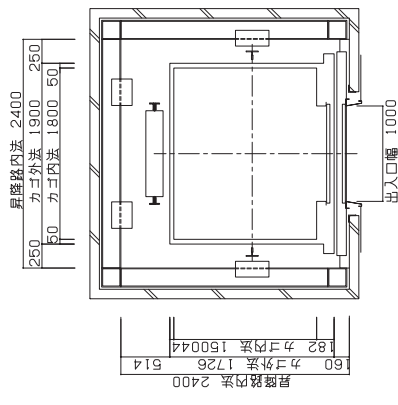
(5). 昇降機設備図

モデル建物の昇降機設備の仕様書・平面図を以下に示す。

01	昇降機特記仕様	02	昇降機平面図
02	事務所用 EV-1、2、3 (3台)	03	昇降機機械室平面図
03	乗用		
04	乗用		
05	乗用		
06	乗用		
07	乗用		
08	乗用		
09	乗用		
10	乗用		
11	乗用		
12	乗用		
13	乗用		
14	乗用		
15	乗用		
16	乗用		
17	乗用		
18	乗用		
19	乗用		
20	乗用		
21	乗用		
22	乗用		
23	乗用		
24	乗用		
25	乗用		
26	乗用		
27	乗用		
28	乗用		
29	乗用		
30	乗用		
31	乗用		
32	乗用		
33	乗用		
34	乗用		
35	乗用		
36	乗用		
37	乗用		
38	乗用		
39	乗用		
40	乗用		
41	乗用		
42	乗用		
43	乗用		
44	乗用		

図面一昇一 1* 昇降機設備 常用昇降機仕様書・平面図

01	昇降機特記仕様		02	昇降機平面図
事務所用	EV-4 (1台)			
号機(台数)	乗用 兼 非常用			
用途	乗用 兼 非常用			
停止階	9F			
	8F			
	7F			
	6F			
	5F			
	4F			
	3F			
	2F			
	1F			
	B1F			
停止々所(階)	10ヶ所(B1~9F)			
制御方式	可変電圧可変周波数制御方式(回生なし)			
操作方式	セレクチャブ・コレクチャブ			
定格速度	106m/min			
積載荷重	1150kg			
定員	17名			
扉型式	電動式2扉戸中央開き			
出入口寸法(WxH)	1000x2100			
カゴ内寸法(DxWxH)	1800x1600x2350			
動力電源	AC-3φ-200V 50Hz			
巻上機	ギヤレス移・1.9kW/台			
限用電源	AC-1φ-100V 50Hz			
機械室発生熱量	71.40W/台			
その他	地震時管制運転(P波・S波)			
三方件	全階：大枠 鋼板塗装仕上			
鋼板	全階：鋼板塗装仕上			
軟居	全階：鋼板塗装仕上			
位置表示器	全階：硬質アルミ			
位置表示器プレート	有り			
押釦	全階：クリックボタン			
押釦プレート	全階：ステンレス製ヘアライン仕上			
その他	ホールランタン 全階：点灯式			
床	ビニールタイル3t			
前柱	ステンレス製ヘアライン仕上			
巾木	ステンレス製ヘアライン仕上			
壁	前面：ステンレスヘアライン仕上 側面・後面：鋼板塗装仕上			
扉	鋼板塗装仕上			
軟居	硬質アルミ			
位置表示	カラー液晶表示 前側面に組込			
操作盤	クリックボタン			
先行釦	前側板一体型			
副操作盤	無し			
天井照明	Hf蛍光灯			
特記事項				



図面-昇-2* 昇降機設備 非常用昇降機仕様書・平面図

Chapter 1. 共通条件の入力

1. 基本情報入力シート

様式0『基本情報入力シート』の入力例を図3-1-1に示す。

様式0. 基本情報入力シート

①	シート作成月日	201〇年 〇月 〇日			
②	入力責任者	〇〇 〇〇			
③	建物名称	A事務所ビル			
④	建物所在地	都道府県	東京都	市区町村	千代田区
		〇〇〇町〇〇〇番地			
⑤	地域区分	6地域			
⑥	構造	鉄骨鉄筋コンクリート造			
⑦	階数	地上	9	地下	1
⑧	敷地面積 [m ²]	5000			
⑨	建築面積 [m ²]	1500			
⑩	延べ面積 [m ²]	10000			

図3-1-1 様式0『基本情報入力シート』の入力例

■解説（各項目の前にある丸数字は図3-1-1「様式0『基本情報入力シート』の入力例」の最左部にある丸数字と対応している）

①②：シート作成月日、入力責任者

・作成した年月日、作成した責任者名を入力する。

③：建物名称

・確認申請時の建物名称を入力する。

④：建物所在地

・建物の所在地（都道府県、市区町村、町名番地）を各セルに入力する。

⑤：地域区分

- ・当該建物の所在地より、該当する地域区分（1～8地域）を入力する。
- ・本例では、東京都千代田区（23区）としており、地域区分は6地域と入力した。

⑥⑦⑧⑨⑩：構造、階数、敷地面積、建築面積、延べ面積

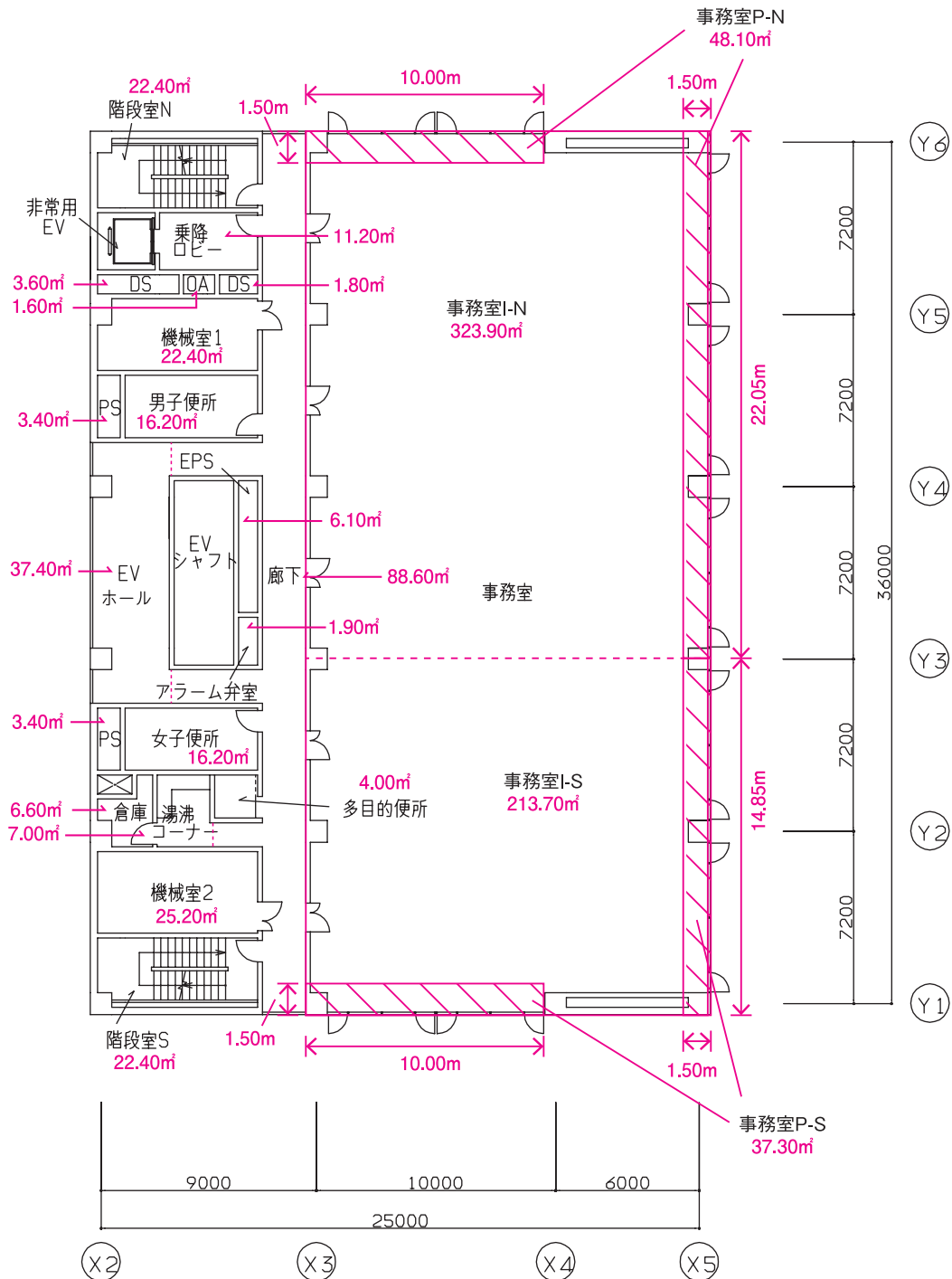
- ・確認申請時の情報を入力する。延べ面積は建物全体の床面積であり、後述する各設備の一次エネルギー消費量計算対象室の床面積合計とは異なる。（延べ面積には設備が設置されていない室の面積が含まれる）

2. 室仕様入力シート

様式 1. (共通条件)『室仕様入力シート』の入力例を次に示す。なお、ここでは、空調、換気、照明、給湯設備の入力例の解説に用いる基準階 (5 階)、地下 1 階、9 階の平面図を例として示す。

(1). 基準階 (5 階) の入力例

意匠図の 3 ~ 8 階平面図 (図面 - 意 - 4) から基準階 (5 階) の各室の床面積を算出した例と様式 1. (共通条件)『室仕様入力シート』の入力例をそれぞれ図 3-1-2 と図 3-1-3 に示す。



※図面数値は室面積

図 3-1-2* 基準階 (5 階) の室面積の算出例 (図面 - 意 - 4)

様式 1. (共通条件) 室仕様入力シート

①	①	②	②	③	④	⑤	⑥	⑥	⑥	⑥	⑦
階	室名	建物用途 (選択)	室用途 (選択)	室面積 [㎡]	階高 [m]	天井高 [m]	空調計 算対象 室 (選択)	換気計 算対象 室 (選択)	照明計 算対象 室 (選択)	給湯計 算対象 室 (選択)	備考
5F	5F事務室I-N	事務所等	事務室	323.90	4.0	2.6	■		■	■	北側インテリア空調系統
5F	5F事務室I-S	事務所等	事務室	213.70	4.0	2.6	■		■	■	南側インテリア空調系統
5F	5F事務室P-N	事務所等	事務室	48.10	4.0	2.6	■		■	■	北側ペリメータ空調系統
5F	5F事務室P-S	事務所等	事務室	37.30	4.0	2.6	■		■	■	南側ペリメータ空調系統
5F	5FEVホール	事務所等	廊下	37.40	4.0	2.4	■		■		
5F	廊下	事務所等	廊下	88.60	4.0	2.4			■		
5F	階段室N	事務所等	廊下	22.40	4.0	4.0			■		
5F	乗降ロビー	事務所等	廊下	11.20	4.0	2.4			■		
5F	DS1	事務所等	機械室	3.60	4.0	4.0			■		乗降ロビー近傍西側DS
5F	DS2	事務所等	機械室	1.80	4.0	4.0			■		乗降ロビー近傍東側DS
5F	機械室1	事務所等	機械室	22.40	4.0	4.0			■		
5F	PS1	事務所等	機械室	3.40	4.0	4.0			■		男子便所西側PS
5F	男子便所	事務所等	便所	16.20	4.0	2.4		■	■		
5F	EPS	事務所等	機械室	6.10	4.0	4.0			■		
5F	アラーム弁室	事務所等	機械室	1.90	4.0	4.0			■		
5F	PS2	事務所等	機械室	3.40	4.0	4.0			■		女子便所西側PS
5F	女子便所	事務所等	便所	16.20	4.0	2.4		■	■		
5F	多目的便所	事務所等	便所	4.00	4.0	2.4		■	■		
5F	湯沸コーナー	事務所等	湯沸室等	7.00	4.0	2.4		■	■		
5F	倉庫	事務所等	湯沸室等	6.60	4.0	2.4		■	■		
5F	機械室2	事務所等	機械室	25.20	4.0	4.0			■		
5F	階段室S	事務所等	廊下	22.40	4.0	4.0			■		

図 3-1-3 様式 1. (共通条件) 『室仕様入力シート』 の入力例 (5 階)

■解説(各項目の前にある丸数字は図 3-1-3「様式 1.(共通条件)『室仕様入力シート』の入力例(5 階)」の最上部にある丸数字と対応している)

①：階、室名

- ・「図面 - 意 - 4」より、このフロアに存在するすべての室に名称を付けて、シートに階と室名を記入した。
- ・「図面 - 空 - 13」より、事務室の空調系統は、北側インテリア系統、南側インテリア系統、ペリメータ系統の 3 系統に分かれていることが判る。『ある空間が複数の空調機により空調される場合は、空間を分割し、同一の空調機で空調される空間を 1 つの室と定義する (「第 1 編 Chapter 1 共通条件の入力 2. 室仕様入力シート」参照)』というルールにより、この事務室は、北側インテリア (事務室 I-N)、南側インテリア (事務室 I-S)、北側ペリメータ (事務室 P-N)、南側ペリメータ (事務室 P-S) に分割して、それぞれに階と室名を

入力した。

- ・複数存在する PS や DS については、「PS1」「PS2」、「DS1」「DS2」と命名し、同フロアで室名称の重複がないようにした。
- ・OA (1.6㎡) は、計算対象となる設備が存在しないため、入力しない。

②：建物用途、室用途

- ・設計時に想定した各室の使用時間や負荷の大きさと各室用途の標準室使用条件を比較し、これらの条件が最も近い室用途を選択し、建物用途と室用途名称を入力した。
- ・「EV ホール」は、設計照度が廊下と同程度であることから、「廊下」を選択した。
- ・「倉庫」は、換気回数 5 回 /h 程度、第 3 種換気方式であると想定し、「湯沸室等」を選択した。

③：室面積

- ・「図面 - 意 -4」上に各室の面積を算出した結果を記した図面を図 3-1-2「基準階 (5 階) の室面積の算出例 (図面 - 意 -4)」に示す。室の縦横長さは小数点第二位を四捨五入して小数点第一位まで測り、面積は小数点第三位を四捨五入して小数点第二位まで求める。このように算出した面積をシートに入力する。

④⑤：階高、天井高

- ・階高と天井高は「図面 - 意 -11」より読み取り、それぞれの室について値を入力した。小数点第二位を四捨五入して、小数点第一位まで入力した。

⑥：空調計算対象室、換気計算対象室、照明計算対象室、給湯計算対象室

- ・空調対象室、換気対象室は「図面 - 空 -13」より、給湯対象室は「図面 - 衛 -2」より、照明対象室は「図面 - 照明 -5」より、各室が計算対象になるかを判断して、対象室には「■」を入力した。
- ・事務室を給湯計算対象室とした理由は、事務室に在室する人が、給湯設備がある男子便所、女子便所、多目的便所、湯沸コーナーを利用すると想定したからである。給湯設備については、「給湯設備が設置される室」ではなく、「湯を利用する可能性がある人が存在する室」を選択することになっている（「第 1 編 Chapter 5 給湯設備の入力 1. 給湯対象室入力シート」）。

(2). 地下1階、9階の入力例

地下1階と9F平面図から各室の床面積を算出した例と様式1（共通条件）『室仕様入力シート』の入力例をそれぞれ図3-1-4「地下1階の室面積の算出例（図面-意-1）」～図3-1-7「様式1（共通条件）『室仕様入力シート』の入力例（9階）」に示す。

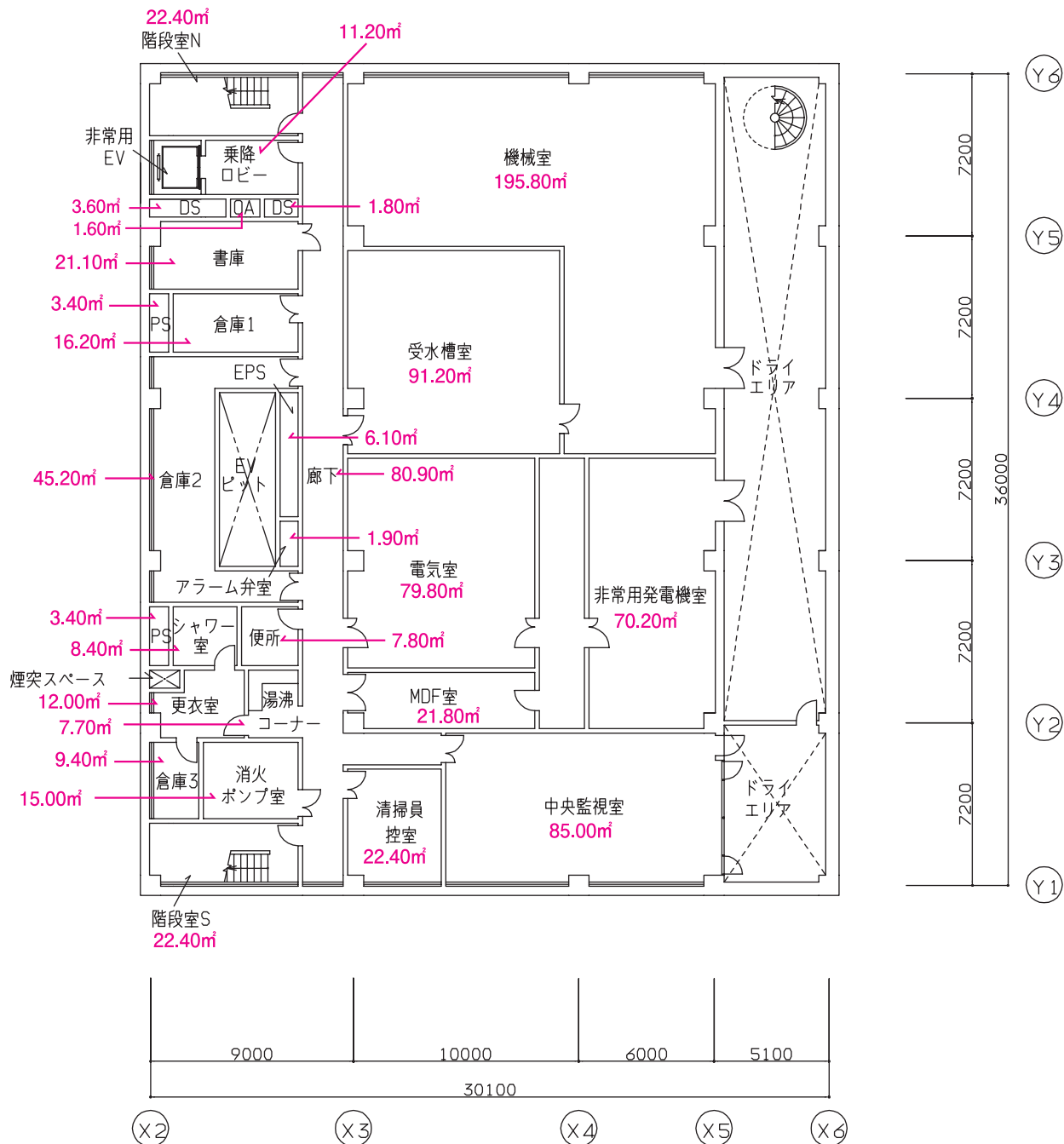


図3-1-4* 地下1階の室面積の算出例（図面-意-1）

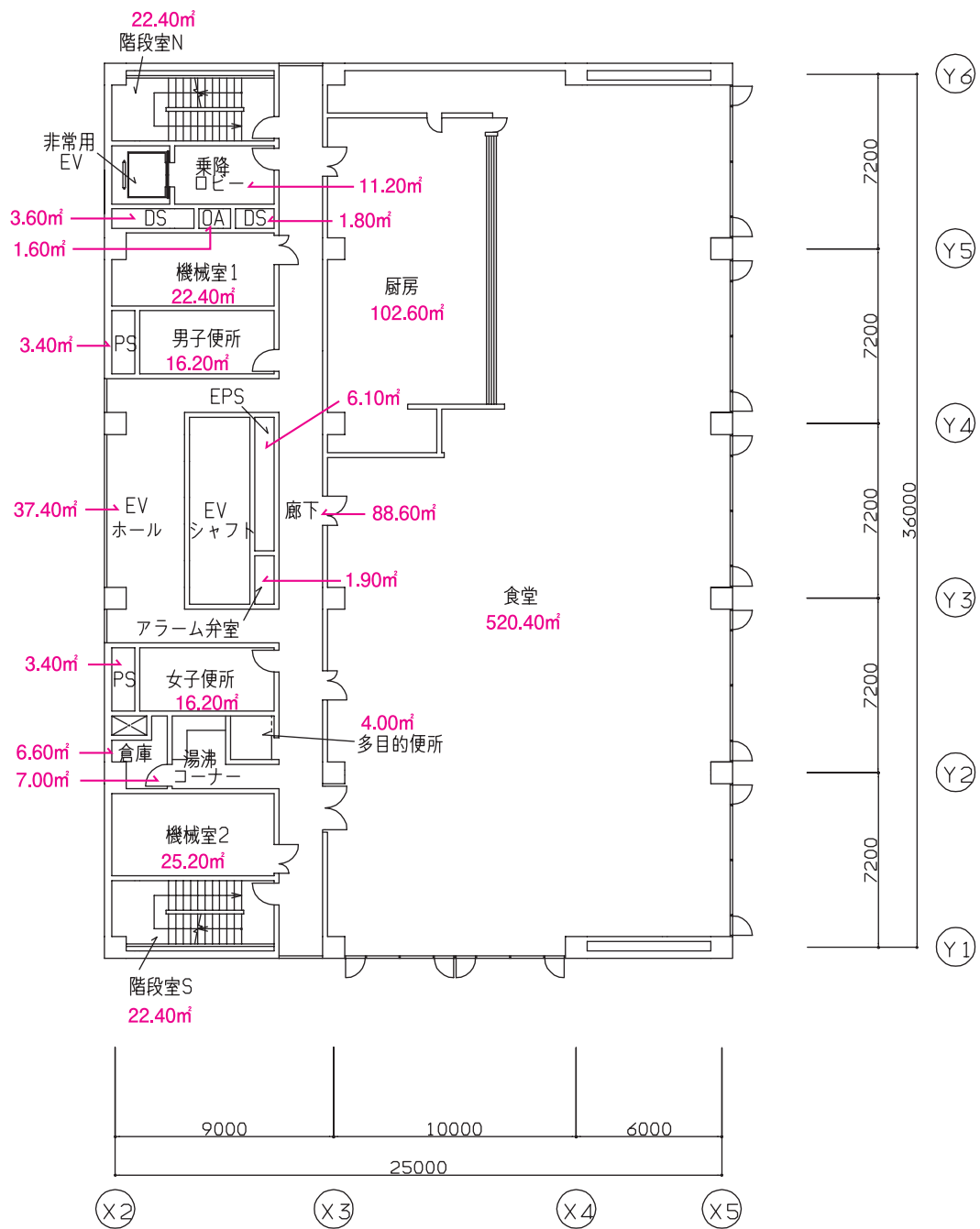


図 3-1-5* 9階の室面積の算出例 (図面 - 意 -5)

様式 1. (共通条件) 室仕様入力シート

①	①	②	②	③	④	⑤	⑥	⑥	⑥	⑥	⑦
階	室名	建物用途 (選択)	室用途 (選択)	室面積 [㎡]	階高 [m]	天井高 [m]	空調計 算対象 室 (選択)	換気計 算対象 室 (選択)	照明計 算対象 室 (選択)	給湯計 算対象 室 (選択)	備考
B1F	中央監視室	事務所等	中央監視室	85.00	5.5	4.8	■		■	■	
B1F	清掃員控室	事務所等	更衣室又は倉庫	22.40	5.5	2.6	■		■	■	
B1F	書庫	事務所等	更衣室又は倉庫	21.10	5.5	2.6	■		■		排気ファンは空調計算対象
B1F	更衣室	事務所等	更衣室又は倉庫	12.00	5.5	2.6	■		■		排気ファンは空調計算対象
B1F	受水槽室	事務所等	機械室	91.20	5.5	5.5		■	■		
B1F	機械室	事務所等	機械室	195.80	5.5	5.5		■	■		
B1F	非常用発電機室	事務所等	機械室	70.20	5.5	5.5			■		非常用のため給排気ファンは計算対象外
B1F	電気室	事務所等	電気室	79.80	5.5	5.5		■	■		
B1F	MDF室	事務所等	電気室	21.80	5.5	5.5		■	■		
B1F	廊下	事務所等	廊下	80.90	5.5	2.4			■		
B1F	階段室N	事務所等	廊下	22.40	5.5	5.5			■		
B1F	乗降ロビー	事務所等	廊下	11.20	5.5	2.4			■		
B1F	DS1	事務所等	機械室	3.60	5.5	5.5			■		乗降ロビー近傍西側DS
B1F	DS2	事務所等	機械室	1.80	5.5	5.5			■		乗降ロビー近傍東側DS
B1F	PS1	事務所等	機械室	3.40	5.5	5.5			■		倉庫1西側PS
B1F	倉庫1	事務所等	湯沸室等	16.20	5.5	5.5		■	■		
B1F	倉庫2	事務所等	湯沸室等	45.20	5.5	5.5		■	■		
B1F	PS2	事務所等	機械室	3.40	5.5	5.5			■		シャワー室西側PS
B1F	EPS	事務所等	機械室	6.10	5.5	5.5			■		
B1F	アラーム弁室	事務所等	機械室	1.90	5.5	5.5			■		
B1F	便所	事務所等	便所	7.80	5.5	2.4		■	■		
B1F	湯沸コーナー	事務所等	湯沸室等	7.70	5.5	2.4		■	■		
B1F	シャワー室	事務所等	湯沸室等	8.40	5.5	2.4		■	■		
B1F	消火ポンプ室	事務所等	機械室	15.00	5.5	5.5		■	■		
B1F	倉庫3	事務所等	湯沸室等	9.40	5.5	5.5		■	■		
B1F	階段室S	事務所等	廊下	22.40	5.5	5.5			■		

図 3-1-6 様式 1. (共通条件) 『室仕様入力シート』 の入力例 (地下 1 階)

■解説

- ・地下 1 階の書庫の室用途は「更衣室又は倉庫」と入力した。これは、本・書類の保管では湿気対策から換気設備と空調設備が必要であり、設置される設備や使われ方が「更衣室又は倉庫」の条件に近いと判断したためである。
- ・地下 1 階の電気室や MDF 室にはパッケージ型空調機が設置されているが、これは機器発熱除去を目的としたものであり、換気代替空調機として換気設備の計算対象設備とした。
- ・9 階の厨房換気の給気系統に外調機が設置され、厨房内に機器発熱処理用パッケージ型空調機が設置されているが、厨房の空調システムは一次エネルギー消費量の計算対象外である。

ただし厨房に設置された外調機や機器発熱処理用空調機の送風機動力は換気計算対象となるため、換気計算対象室にチェックを入れた。

様式 1 (共通条件) 室仕様入力シート

① 階	① 室名	② 建物用途 (選択)	② 室用途 (選択)	③ 室面積 [m ²]	④ 階高 [m]	⑤ 天井高 [m]	⑥ 空調計 算対象 室 (選択)	⑥ 換気計 算対象 室 (選択)	⑥ 照明計 算対象 室 (選択)	⑥ 給湯計 算対象 室 (選択)	⑦ 備考
9F	9F食堂	事務所等	社員食堂	520.40	4.0	2.6	■		■	■	
9F	厨房	事務所等	厨房	102.60	4.0	2.6		■	■		
9F	9FEVホール	事務所等	廊下	37.40	4.0	2.4	■		■		
9F	廊下	事務所等	廊下	88.60	4.0	2.4			■		
9F	階段室N	事務所等	廊下	22.40	4.0	4.0			■		
9F	乗降ロビー	事務所等	廊下	11.20	4.0	2.4			■		
9F	DS1	事務所等	機械室	3.60	4.0	4.0			■		乗降ロビー近傍西側DS
9F	DS2	事務所等	機械室	1.80	4.0	4.0			■		乗降ロビー近傍東側DS
9F	機械室1	事務所等	機械室	22.40	4.0	4.0			■		
9F	PS1	事務所等	機械室	3.40	4.0	4.0			■		男子便所西側PS
9F	男子便所	事務所等	便所	16.20	4.0	2.4		■	■		
9F	EPS	事務所等	機械室	6.10	4.0	4.0			■		
9F	アラム弁室	事務所等	機械室	1.90	4.0	4.0			■		
9F	PS2	事務所等	機械室	3.40	4.0	4.0			■		女子便所西側PS
9F	女子便所	事務所等	便所	16.20	4.0	2.4		■	■		
9F	多目的便所	事務所等	便所	4.00	4.0	2.4		■	■		
9F	湯沸コーナー	事務所等	湯沸室等	7.00	4.0	2.4		■	■		
9F	倉庫	事務所等	湯沸室等	6.60	4.0	2.4		■	■		
9F	機械室2	事務所等	機械室	25.20	4.0	4.0			■		

図 3-1-7 様式 1. (共通条件) 『室仕様入力シート』 の入力例 (9 階)

Chapter 2. 空調設備の入力

1. 空調ゾーン入力シート

様式 2-1 (空調)『空調ゾーン入力シート』の入力例を次に示す。

(1). 基準階 (5 階) の入力例

基準階 (5 階) の『空調ゾーン入力シート』の入力例を図 3-2-1 に示す。入力した情報は、空調設備 3 ~ 8 階ダクト平面図 (図面 - 空 - 13、図 3-2-2 に再掲) と空調設備ダクト系統図 (図面 - 空 - 9)、空調設備配管系統図 (図面 - 空 - 16) から読み取っている。

様式 2-1. (空調) 空調ゾーン入力シート

室の仕様							空調ゾーン		空調機群名称		⑤
① 階 (転記)	① 室名 (転記)	① 建物用途 (転記)	① 室用途 (転記)	① 室面積 [m ²] (転記)	① 階高 [m] (転記)	① 天井高 [m] (転記)	② 階	② 空調ゾーン名	③ 室負荷処理 (転記)	④ 外気負荷処理 (転記)	備考
5F	5F事務室I-N	事務所等	事務室	323.90	4.0	2.6	5F	5F事務室I-N	AC5F-IN	AC5F-IN	北側インテリア空調系統
5F	5F事務室I-S	事務所等	事務室	213.70	4.0	2.6	5F	5F事務室I-S	AC5F-IS	AC5F-IS	南側インテリア空調系統
5F	5F事務室P-N	事務所等	事務室	48.10	4.0	2.6	5F	5F事務室P-N	AC5F-P	AC5F-IN	北側ペリメータ空調系統
5F	5F事務室P-S	事務所等	事務室	37.30	4.0	2.6	5F	5F事務室P-S	AC5F-P	AC5F-IS	南側ペリメータ空調系統
5F	5FEVホール	事務所等	廊下	37.40	4.0	2.4	5F	5FEVホール	FCU5F	AC5F-IS	

図 3-2-1 様式 2-1. (空調)『空調ゾーン入力シート』の入力例 (5 階)

■解説 (各項目名の前にある丸数値は図 3-2-1 「様式 2-1. (空調)『空調ゾーン入力シート』の入力例 (5 階)」の最上部にある丸数字と対応している)

①：階、室名、建物用途、室用途、室面積、階高、天井高

- ・ 図 3-1-3 に示した 5 階の『室仕様入力シート』の中から、空調計算対象室の階、室名等を転記する。

②：階、空調ゾーン名

- ・ 「図面 - 空 - 13」より各室は異なる空調機により空調されていることが判り、各室が単独で空調ゾーンとなるため、空調ゾーン名は室名と同じとした。

③：空調機名称 室負荷処理

- ・ 「図面 - 空 - 3」および「図面 - 空 - 13 (図 3-2-2 に再掲)」より、各ゾーンの室負荷 (室内部発熱および室外からの貫流熱取得、日射熱取得による負荷) を処理する空調機を明らかにし、各空調機に名称を付けて入力した。
- ・ 空調ゾーン「事務室 I-N」は北側インテリア系統の空調機群を「AC5F-IN」と命名して入力、空調ゾーン「事務室 I-S」は南側インテリア系統の空調機群を「AC5F-IS」と命名して入力した。
- ・ 空調ゾーン「事務室 P-N」と「事務室 P-S」はペリメータ系統の空調機群を「AC5F-P」

と命名して入力した。

- ・空調ゾーン「EV ホール」には2台のファンコイルユニットがあるが、これらは同時に発停するため、1つの空調機群として「FCU5F」と命名し入力した。

④：空調機名称 外気負荷処理

- ・「図面-空-3」および「図面-空-13」より、各ゾーンの外気負荷（新鮮外気導入による負荷）を処理する空調機を明らかにし、各空調機に名称を付けて入力した。
- ・空調ゾーン「事務室 P-N」と「事務室 P-S」の必要外気量は、インテリア系統の空調機の外気取入量の中に入っているため、空調ゾーン「事務室 P-N」には空調機群「AC5F-IN」を、空調ゾーン「事務室 P-S」には空調機群「AC5F-IS」を入力した。
- ・「EV ホール」分の必要外気量は、南側インテリア系統の空調機から供給されているため、「AC5F-IS」と入力した。

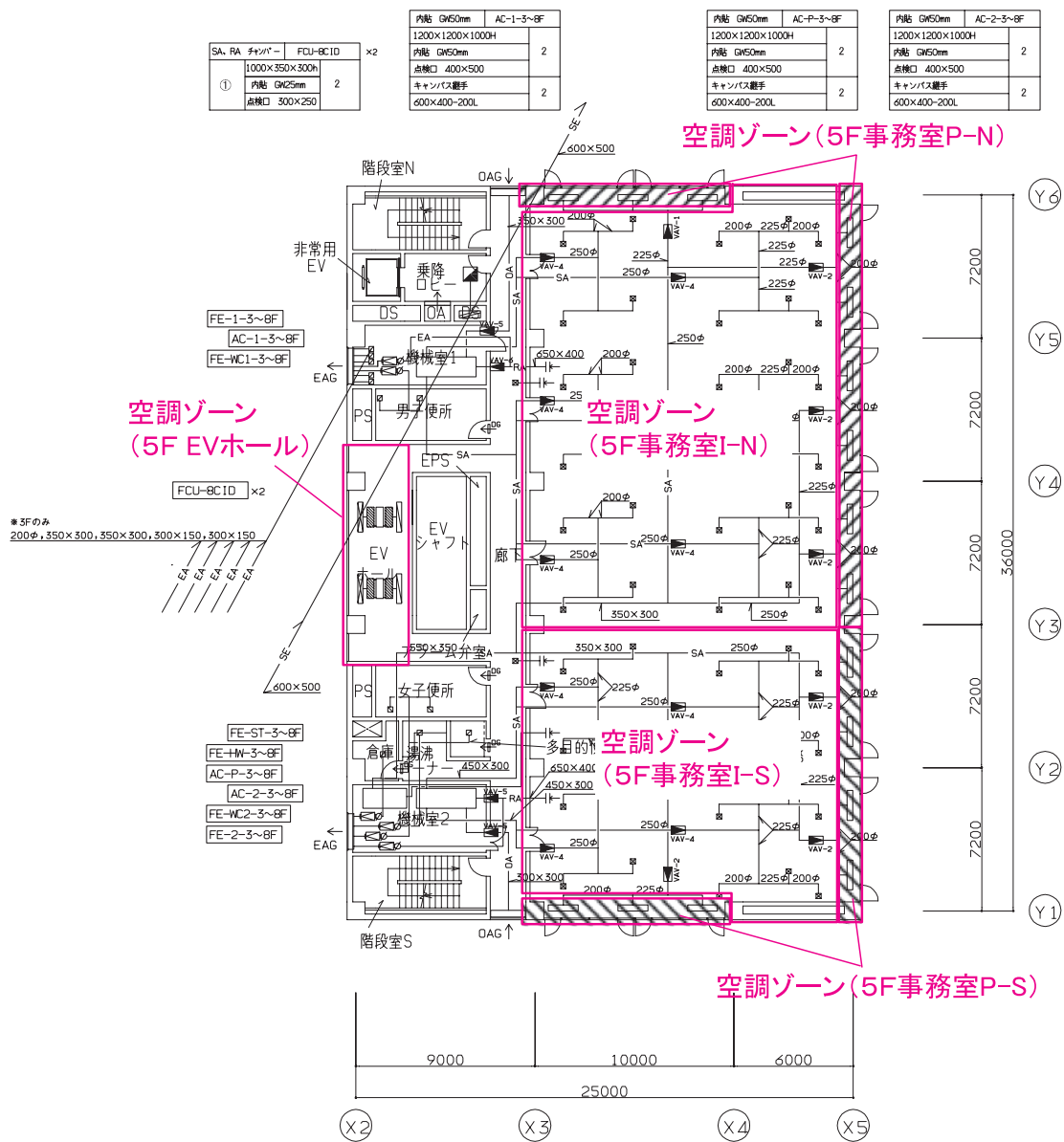


図 3-2-2* 空調設備 3～8階ダクト平面図 (図面-空-13)

(2). 地下1階の入力例

地下1階の『空調ゾーン入力シート』の入力例を図3-2-3に示す。入力した情報は、空調設備地下1階ダクト平面図(図面-空-10、図3-2-4)と空調設備ダクト系統図(図面-空-9、図3-2-5)に地下1階部分を抜粋して再掲、空調設備配管系統図(図面-空-16、図3-2-6)に地下1階部分を抜粋して再掲)から読み取っている。

様式2-1. (空調) 空調ゾーン入力シート

室の仕様							空調ゾーン		空調機群名称		⑤ 備考
① 階 (転記)	① 室名 (転記)	① 建物用途 (転記)	① 室用途 (転記)	① 室面積 [m ²] (転記)	① 階高 [m] (転記)	① 天井高 [m] (転記)	② 階	② 空調ゾーン名	③ 室負荷処理 (転記)	④ 外気負荷処理 (転記)	
B1F	中央監視室	事務所等	中央監視室	85.0	5.5	4.8	B1F	中央監視室	ACCI	ACCI	
B1F	清掃員控室	事務所等	更衣室又は倉庫	22.40	5.5	2.6	B1F	清掃員控室	FCUB1F1	FCUB1F1	
B1F	書庫	事務所等	更衣室又は倉庫	21.10	5.5	2.6	B1F	書庫	ACSI	ACSI	
B1F	更衣室	事務所等	更衣室又は倉庫	12.00	5.5	2.6	B1F	更衣室	FCUB1F2	FCUB1F2	

図3-2-3 様式2-1. (空調) 『空調ゾーン入力シート』の入力例(地下1階)

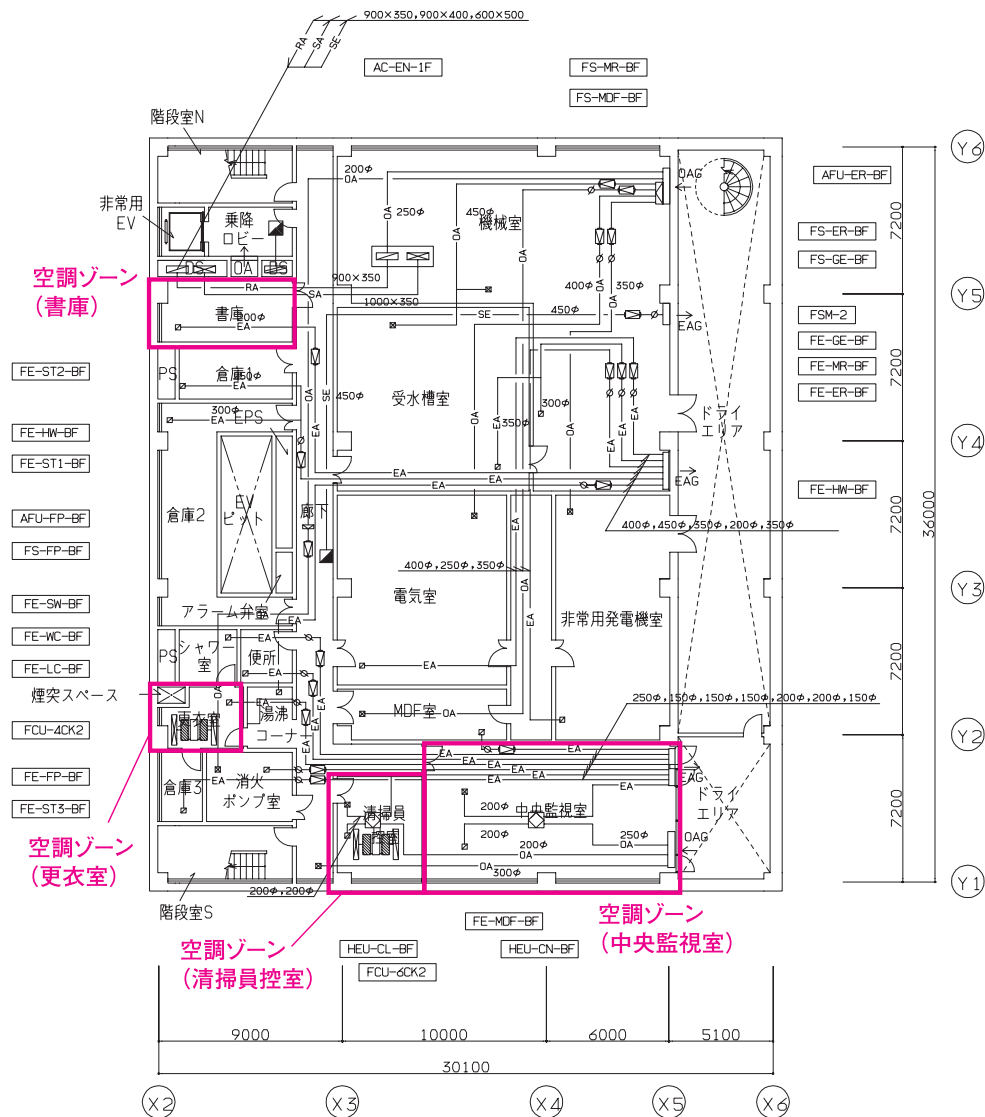


図3-2-4* 空調設備 地下1階ダクト平面図(図面-空-10)

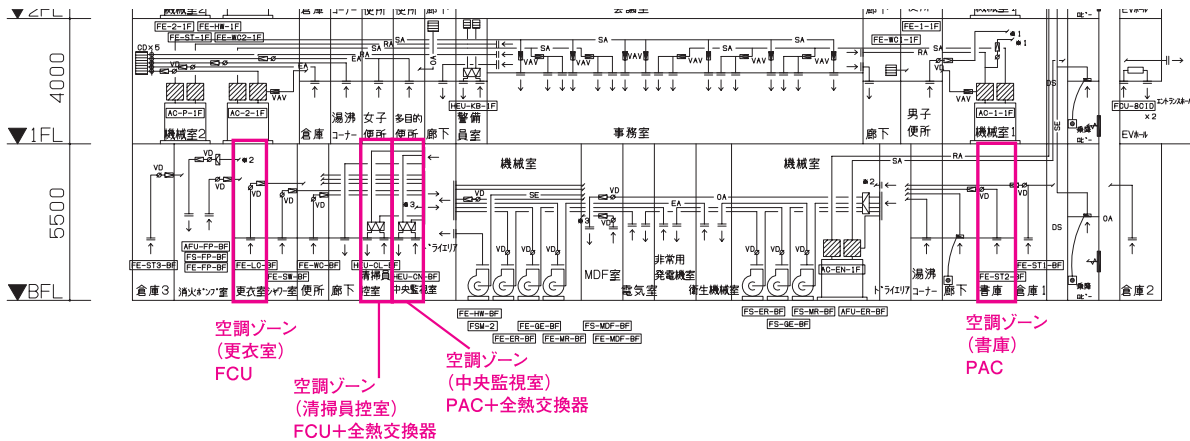


図 3-2-5* 空調設備 ダクト系統図 (図面 - 空 - 9 : 地下 1 階部分抜粋)

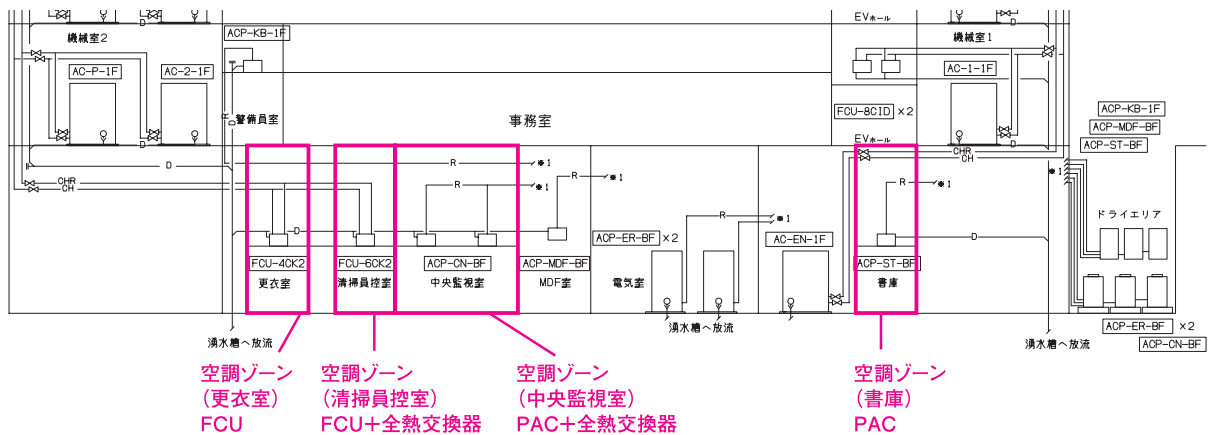


図 3-2-6* 空調設備 配管系統図 (図面 - 空 - 16 : 地下 1 階部分抜粋)

■解説

- ・「図面 - 空 - 10 (図 3-2-4 に再掲)」、「図面 - 空 - 9 (図 3-2-5 に再掲)」および「図面 - 空 - 16 (図 3-2-6 に再掲)」より、本例の地下 1 階では、「中央監視室」、「清掃員控室」、「書庫」、「更衣室」は別々の空調機器で空調していることから、各室ごとに空調ゾーンを設定し、室名を空調ゾーン名とした。
- ・「中央監視室」はパッケージ型空調機で室負荷と外気負荷が処理 (全熱交換器設置) されるため、室負荷処理空調機群名称と外気負荷処理空調機群名称には「ACCI」と入力した。
- ・「清掃員控室」はファンコイルユニットで室負荷と外気負荷が処理 (全熱交換器設置) されるため、室負荷処理空調機群名称と外気負荷処理空調機群名称には「FCUB1F1」と入力した。
- ・「書庫」はパッケージ型空調機で室負荷と外気負荷が処理されるため、室負荷処理空調機群名称と外気負荷処理空調機群名称には「ACSI」と入力した。
- ・「更衣室」はファンコイルユニットで室負荷と外気負荷が処理されるため、室負荷処理空調機群名称と外気負荷処理空調機群名称には「FCUB1F2」と入力した。

2. 外壁仕様入力シート

様式 2-2. (空調)『外壁構成入力シート』の入力例を図 3-2-7 に示す。入力した情報は、意匠図 断面図 (図面 - 意 - 11) と詳細図 (図面 - 意 - 12、図 3-2-8 参照) から読み取っている。

なお、本例では断面図に外壁部材構成 (材料、厚さ) が記載されているが、一般には外壁部材構成 (材料、厚さ) は、断面図 (図面 - 意 - 11)、詳細図 (図面 - 意 - 12) のほか、構造図から読み取る必要がある。

様式 2-2. (空調) 外壁構成入力シート

※ 建材名称は室内側から記入

① 外壁名称	② 壁の種類 (選択)	③ 熱貫流率 [W/m ² K]	④ 建材番号 (選択)	⑤ 建材名称 (選択)	⑥ 厚み [mm]	⑦ 備考
OW1	外壁			室内側		
			62	せっこうボード	12	
			302	非密閉中空層		
			182	押出法ポリスチレンフォーム 保温板 2種	25	
			41	コンクリート	170	
BW1	接地壁			室外側		
				室内側		
			62	せっこうボード	12	
			302	非密閉中空層		
			182	押出法ポリスチレンフォーム 保温板 2種	25	
			41	コンクリート	300	
BF1	接地壁			室外側		
				室内側		
			101	ビニル系床材	3	
			41	コンクリート	150	
			182	押出法ポリスチレンフォーム 保温板 2種	10	
			41	コンクリート	300	
	22	土壌	100	砂利		
OR1	外壁			室外側		
				室内側		
			70	ロックウール化粧吸音板	15	
			302	非密閉中空層		
			41	コンクリート	200	
			103	アスファルト類	10	
	182	押出法ポリスチレンフォーム 保温板 2種	50			
	41	コンクリート	80			
				室外側		

図 3-2-7 様式 2-2. (空調)『外壁構成入力シート』の入力例

■解説（各項目名の前にある丸数字は図 3-2-7「様式 2-2.（空調）『外壁構成入力シート』の
入力例」の最上部にある丸数字と対応している）

①：外壁名称

- ・「図面 - 意 - 12（図 3-2-8 に再掲）」より外壁構成の種類をリストアップし、各外壁構成に名称を付ける。本例では、外壁を「OW1（Outside Wall）」、地下の土と接した壁構造体を「BW1（Basement Wall）」、地下の土と接した土間床を「BF1（Basement Floor）」、屋根を「OR1（Outside Roof）」と命名した。

②：壁の種類

- ・「図面 - 意 - 12（図 3-2-8 に再掲）」より、土に接しているかどうかを判断し、土に接している壁は「接地壁」、外気に接している壁（屋根を含む）は「外壁」と入力した。

③熱貫流率

- ・この例では、熱貫流率を直接指定するのではなく、④⑤⑥に建材構成を入力して外壁構成を定義する方法を選択したため、③は空欄とした。

④⑤⑥：建材番号、建材名称、厚み

- ・「図面 - 意 - 12（図 3-2-8 に再掲）」より建材の構成と厚みを読み取り、建材種類一覧（「第 1 編 Chapter 2 空調設備の入力 表 1-2-2 建材の種類と物性値一覧」参照）より該当する建材の番号と名称を選択して入力し、それぞれの建材について厚みを入力した。

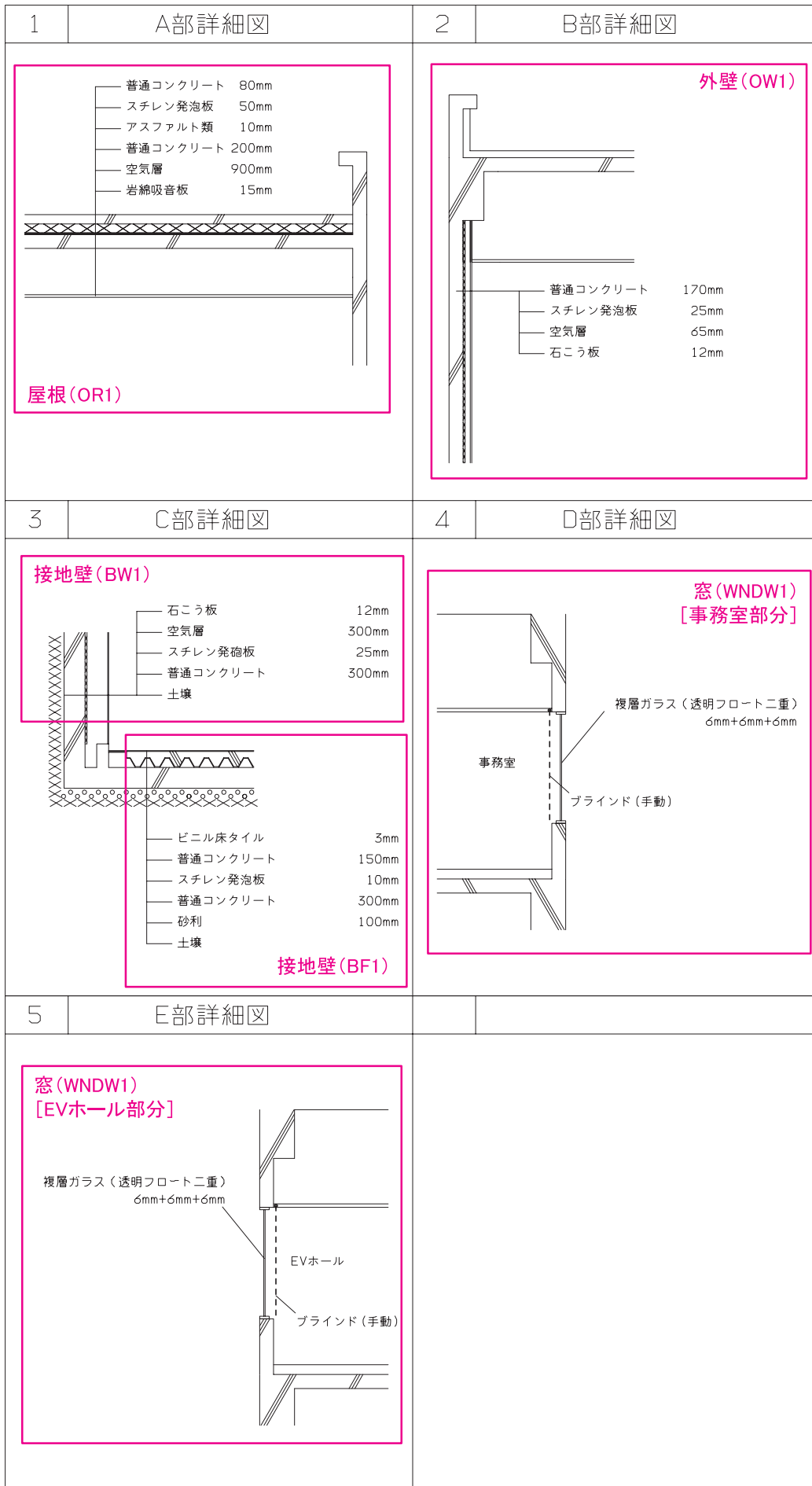


図 3-2-8 意匠図 詳細図 (図面-意-12)

3. 窓仕様入力シート

様式 2-3. (空調)『窓仕様入力シート』の入力例を図 3-2-9 に示す。入力した情報は、意匠図断面図 (図面 - 意 - 11) と詳細図 (図面 - 意 - 12、図 3-2-8 参照) から読み取っている。

なお、本例では詳細図に窓仕様 (材料、厚さ) が記載されているが、一般には窓仕様 (材料、厚さ) は、立面図 (図面 - 意 - 7 ~ 10) のほかに建具表から読み取る必要がある。

様式 2- 3. (空調) 窓仕様入力シート

① 窓名称	② 熱貫流率 [W/m ² K]	③ 日射侵入率 [-]	④ ガラス番号 (選択)	⑤ ガラス種類 (選択)	⑥ 備考
WNDW1			103	透明+透明	6mm+A6mm+6mm

図 3-2-9 様式 2-3. (空調)『窓仕様入力シート』の入力例

■解説 (各項目名の前にある丸数字は図 3-2-9「様式 2-3. (空調)『窓仕様入力シート』の入力例」の最上部にある丸数字と対応している)

①：窓名称

- ・「図面 - 意 - 12 (図 3-2-8 に再掲)」より窓の種類をリストアップし、各窓に名称を付ける。この例では、窓の種類は 1 種類であり、「WNDW1 (Window 1)」と命名した。

②③：熱貫流率、日射侵入率

- ・この例では、熱貫流率と日射侵入率を直接指定するのではなく、④⑤にガラスの種類を入力する方法を選択したため、空欄とした。

④⑤：ガラス番号・ガラス種類

- ・「図面 - 意 - 12 (図 3-2-8 に再掲)」よりガラスの種類と厚みを読み取り、ガラス種類一覧 (「第 1 編 Chapter 2 空調設備の入力 表 1-2-3 ガラスの種類と物性値一覧」参照) より該当するガラスの番号と種類を選択して入力する。この例では、複層ガラス (透明+透明: 6mm + 空気層 6mm + 6mm) を使用しているため、ガラス番号「103」、ガラス種類「透明+透明」を入力した。

⑥備考

- ・この例では、ガラスの厚さ「6mm+A6mm+6mm (内ガラス厚さ+空気層厚さ+外ガラス厚さ)」を入力した。

4. 外皮仕様入力シート

様式 2-4. (空調)『外皮仕様入力シート』の入力例を次に示す。

(1). 基準階 (5 階) の入力例

基準階 (5 階) の『外皮仕様入力シート』の入力例を図 3-2-10 に示す。入力した情報は、意匠図 3～8 階平面図(図面 - 意 -4)と立面図(図面 - 意匠 -8～11、図 3-2-11 に東側立面図、図 3-2-12 に南側立面図を再掲)から読み取っている。

様式 2- 4. (空調) 外皮仕様入力シート

① 階 (転記)	① 空調ゾーン名 (転記)	外皮構成							
		② 方位 (選択)	③ 日除け効果係数(冷房) [-]	③ 日除け効果係数(暖房) [-]	壁		窓		
					④ 外壁名称 (転記)	⑤ 外皮面積 (窓含) [m ²]	⑥ 窓名称 (転記)	⑦ 窓面積 [m ²]	⑧ ブラインドの有無 (選択)
5F	5F事務室I-N	北			OW1	21.60			
5F	5F事務室I-S	南			OW1	21.60			
5F	5F事務室P-N	北			OW1	46.00	WNDW1	16.20	有
		東			OW1	88.20	WNDW1	33.48	有
5F	5F事務室P-S	東			OW1	59.40	WNDW1	22.32	有
		南			OW1	46.00	WNDW1	16.20	有
5F	5FEVホール	西			OW1	44.00	WNDW1	16.38	有

図 3-2-10 様式 2-4. (空調)『外皮仕様入力シート』の入力例 (5 階)

■解説 (各項目名の前にある丸数字は図 3-2-10「様式 2-4. (空調)『外皮仕様入力シート』の入力例 (5 階)」の最上部にある丸数字と対応している)

①：階、空調ゾーン名

・様式 2-1. (空調)『空調ゾーン入力シート』で入力した「階」、「空調ゾーン名」を転記した。

②：方位

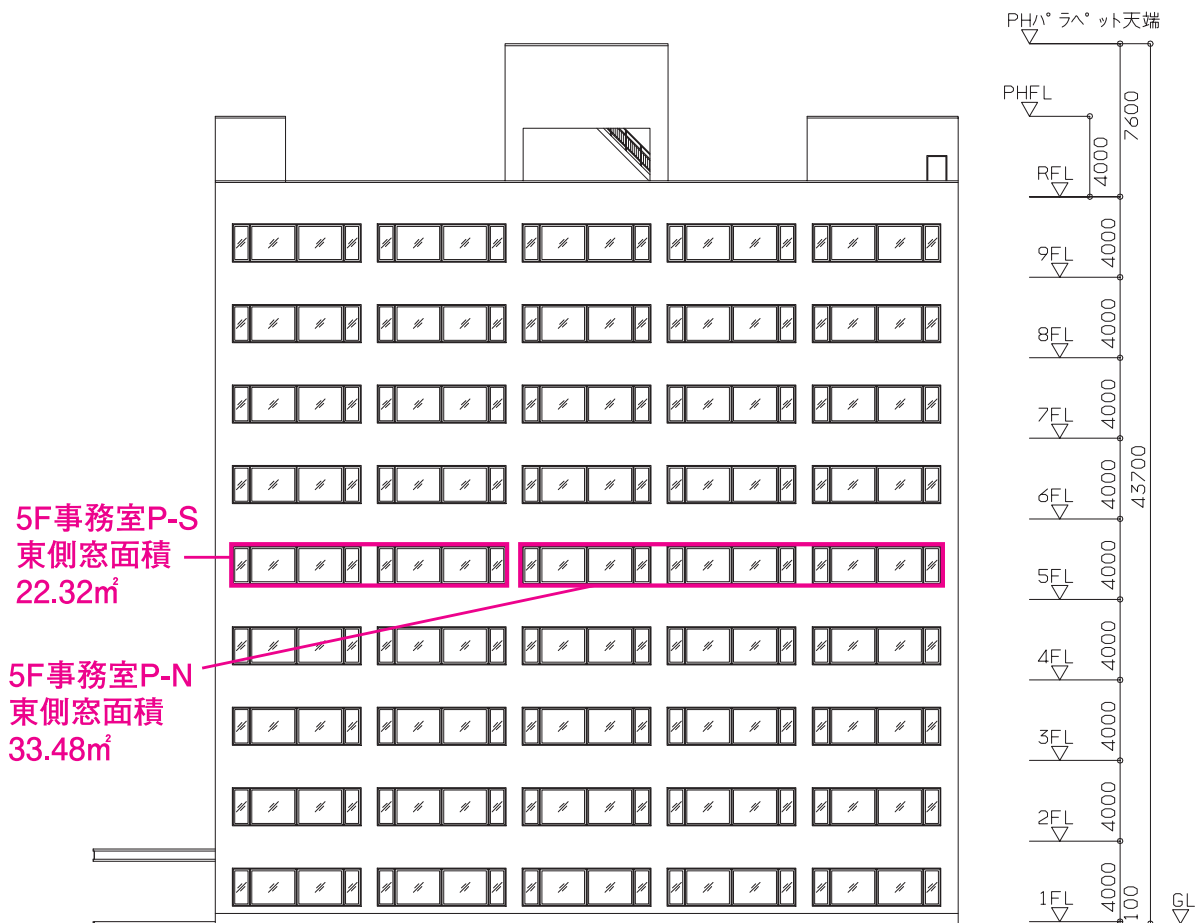
・「図面 - 意 -4」より、外皮の方位を読み取り入力した。

③：日除け効果係数 (冷) (暖)

・「図面 - 意 -7、8、9、10、11」よりこの建物には庇等の日除けはないことが判る。したがって、空欄とした。

④：外壁名称

・「図面 - 意 -11」より各部の外壁構成を明らかにし、様式 2-2 (空調)『外壁構成入力シート』で定義した外壁構成の中から該当する「外壁名称」を入力した。



特記なき窓はすべてブラインド(手動)有

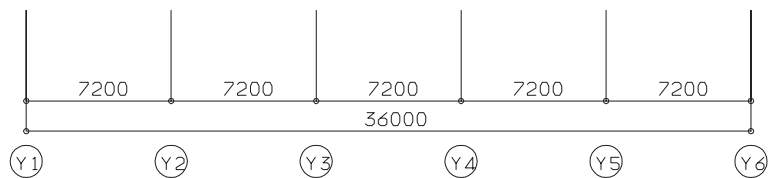


図 3-2-11 意匠図 立面図 (東) (図面 - 意 - 7)

⑤外皮面積（窓含）

・「図面 - 意 -7(図 3-2-11 に再掲)」や「図面 - 意 -9(図 3-2-12 に再掲)」より、外皮の寸法(壁芯)を読み取り、外皮面積(外壁面積と窓面積の和)を算出して入力した。

⑥窓名称

・「図面 - 意 -11」や「図面 - 意 -7 (図 3-2-11 に再掲)」、「図面 - 意 -9 (図 3-2-12 に再掲)」より、様式 2-3. (空調)『窓仕様入力シート』で定義した窓名称の中から該当する「窓名称」を入力した。
 ・空調ゾーン「5F 事務室 I-N」、「5F 事務室 I-S」は窓が存在しないため、空欄とした。

⑦：窓面積

・「図面 - 意 -7 (図 3-2-11 に再掲)」、「図面 - 意 -9 (図 3-2-12 に再掲)」より、窓面積(サッシ部も含めた面積)を算出して入力した。

⑧ブラインドの有無

・「図面 - 意 -7、8、9、10」に記載のとおり、5 階については全ての窓にブラインドを設置しているため「有」を入力した。

(2). 地下 1 階の入力例

地下 1 階の『外皮仕様入力シート』の入力例を図 3-2-13 に示す。入力した情報は、意匠図地下 1 階平面図(図面 - 意 -1)から読み取っている。なお、ドライエリアに面した外皮の窓仕様については、本書には示していないが意匠図建具表から読み取っている。

様式 2- 4. (空調) 外皮仕様入力シート

① 階 (転記)	① 空調ゾーン名 (転記)	外皮構成							
		② 方位 (選択)	③ 日除け効果係数(冷房) [-]	③ 日除け効果係数(暖房) [-]	壁		窓		
					④ 外壁名称 (転記)	⑤ 外皮面積(窓含) [㎡]	⑥ 窓名称 (転記)	⑦ 窓面積 [㎡]	⑧ ブラインドの有無 (選択)
B1F	中央監視室	東			OW1	37.40	WNDW1	9.54	有
		日陰			BW1	68.75			
B1F	清掃員控室	日陰			BW1	23.65			
B1F	書庫	日陰			BW1	18.15			
		日陰			BF1	21.10			
B1F	更衣室	日陰			BW1	12.10			
		日陰			BF1	12.00			

図 3-2-13 様式 2-4 (空調)『外皮仕様入力シート』の入力例(地下 1 階)

■解説

・この例の「中央監視室」と「清掃員控室」は、地下 1 階の下に地下ピットがあるため(図面 - 意 -11 意匠図断面図参照)、床は完全断熱躯体として外皮仕様には入力していない。
 ・土と接している壁と土間床は、方位を「日陰」とし、外壁名称は図 3-2-7「様式 2-2 (空調)『外壁構成入力シート』の入力例」で入力された「BW1」「BF1」を入力し、接地壁の面積を

入力した。

- ・中央監視室の東側外壁は、ドライエリアに面した外壁であり、外皮面積には窓面積を含んだ外皮面積を入力し、窓面積に窓部分のみの面積を入力した。

5. 熱源入力シート

様式 2-5. (空調)『熱源入力シート』の入力例を次に示す。

(1). 空冷ヒートポンプユニットの入力例

中央熱源方式（熱源：空冷ヒートポンプユニット）の『熱源入力シート』の入力例を図 3-2-14 に示す。入力した情報は、空調設備機器リスト(1)(図面 - 空 -2、図 3-2-15 に中央熱源部分、図 3-2-16 に一次ポンプ部分を抜粋して再掲)と空調設備配管系統図(図面 - 空 -16、図 3-2-17 に再掲)、空調設備自動制御フロー図(1)(図面 - 空 -18、図 3-2-18 に熱源部分を抜粋して再掲)から読み取っている。

様式 2- 5. (空調) 熱源入力シート

① 熱源群名称	② 冷暖同時仕様有無 (選択)	③ 台数制御 (選択)	蓄熱システム		⑥ 熱源機種 (選択)	冷熱生成						
			④ イン ターミ ット 運転 (選択)	⑤ 画 節 感 應 機 種 [MJ]		⑦ 運転順位 (選択)	⑧ 台数 [台]	⑨ 室温 下限 [°C]	⑩ 定格冷却 能力 [kW/台]	⑪ 主機 定 格消費エ ネルギー [kW/台]	⑫ 補機 定 格消費電 力 [kW/台]	⑬ 一次ポン プ定格消 費電力 [kW/台]
AHP	無	有			空冷ヒートポンプ	1番目	1	7	265.00	78.80		3.70
					空冷ヒートポンプ	2番目	1	7	265.00	78.80		3.70
					空冷ヒートポンプ	3番目	1	7	265.00	78.80		3.70
					空冷ヒートポンプ	4番目	1	7	265.00	78.80		3.70

⑭へ続く

冷却塔仕様			温熱生成							⑰ 備考 (機器表の記号 系統名等)
⑭ 定格冷却 能力 [kW/台]	⑮ 冷却塔 ファン消 費電力 [kW/台]	⑯ 冷却水ポン プ消費電 力 [kW/台]	⑦ 運転順位 (選択)	⑧ 台数 [台]	⑨ 室温 下限 [°C]	⑩ 定格暖房 能力 [kW/台]	⑪ 主機 定 格消費エ ネルギー [kW/台]	⑫ 補機 定 格消費電 力 [kW/台]	⑬ 一次ポン プ定格消 費電力 [kW/台]	
			1番目	1	45	280.00	78.80		3.70	AHP-1
			2番目	1	45	280.00	78.80		3.70	AHP-2
			3番目	1	45	280.00	78.80		3.70	AHP-3
			4番目	1	45	280.00	78.80		3.70	AHP-4

図 3-2-14 様式 2-5. (空調)『熱源入力シート』の入力例 (空冷ヒートポンプユニット)

空気調和設備																
熱源機器																
記号(名称)	型式	冷凍能力 C 加熱能力 H 冷却能力 CD		水量 [l/min]	温度条件		損失 水頭 (参考) [kPa]	最高 使用 圧力 [kPa]	燃料 消費量 [Nm ³ /h]	動力		運転制御	台数	設置場所	備考	
		種別	[kW]		[RT]	入口				出口	電動機 3φ200V [kW]					補機 3φ200V [kW]
			C		H											
空気熱源ヒートポンプユニット AHP-1~4	半密閉形スクロール式 高効率形	C	265	75	380	17.0	7.0	38	490		37×2	4.8	比例制御	4	RF 屋外機器置場	
		H	280			34.5	45.0									

特記

(1) 電源周波数は50Hzとする。
(2) 冷凍能力、加熱能力は上表記載の条件下における100%能力とする。
(3) AHP-1、2はスプリング防振架台(振動絶縁効率90%)付きとする。
(4) 外気条件は冷凍時35°CDB、加熱時7°CDB、6°CWBとする。
(5) COPはグリーン購入法による。
(6) 運転、停止の状態表示、一括警報表示及び運転時間表示の遠方監視用端子を設ける。
(7) 遠方兼停止用端子、緊急時停止用端子、異常停止表示灯(ブザー付)を設ける。
(8) 冷水ポンプ用の停止信号機構を設ける。
(9) 冷媒はオゾン層破壊係数0のものとする。
(10) 気密試験は工場で行う。
(11) 冷凍能力はJIS B 8622-94による。

図 3-2-15* 空調設備機器リスト (1) (図面 - 空 -2 : 中央熱源部分を抜粋)

ポンプ												
記号 (名称)	型式	口径 [φ]	水量 [l/min]	揚程 [kPa]	押込 圧力 [kPa]	動力		台数	冷房時 温度差 [°C]	暖房時 温度差 [°C]	設置場所	備考
						3φ200V [kW]	極数					
						[P]						
冷水1次ポンプ PCH-AHP-1~4	小形渦巻ポンプ	65	380	250		3.7	2	4	10	10.5	RF 屋外機器置場	
						インバーター						
冷水2次ポンプ PCH-2-1~4	小形多段遠心ポンプ	65	380	350		5.5	2	4	10	10.5	RF 屋外機器置場	
						インバーター						

特記

(1) 電源周波数は50Hzとする。
(2) 軸封装置はメカニカルシールとする。
(3) スプリング防振架台(振動絶縁効率90%)付きとする。

図 3-2-16* 空調設備機器リスト (1) (図面 - 空 -2 : ポンプ部分を抜粋)

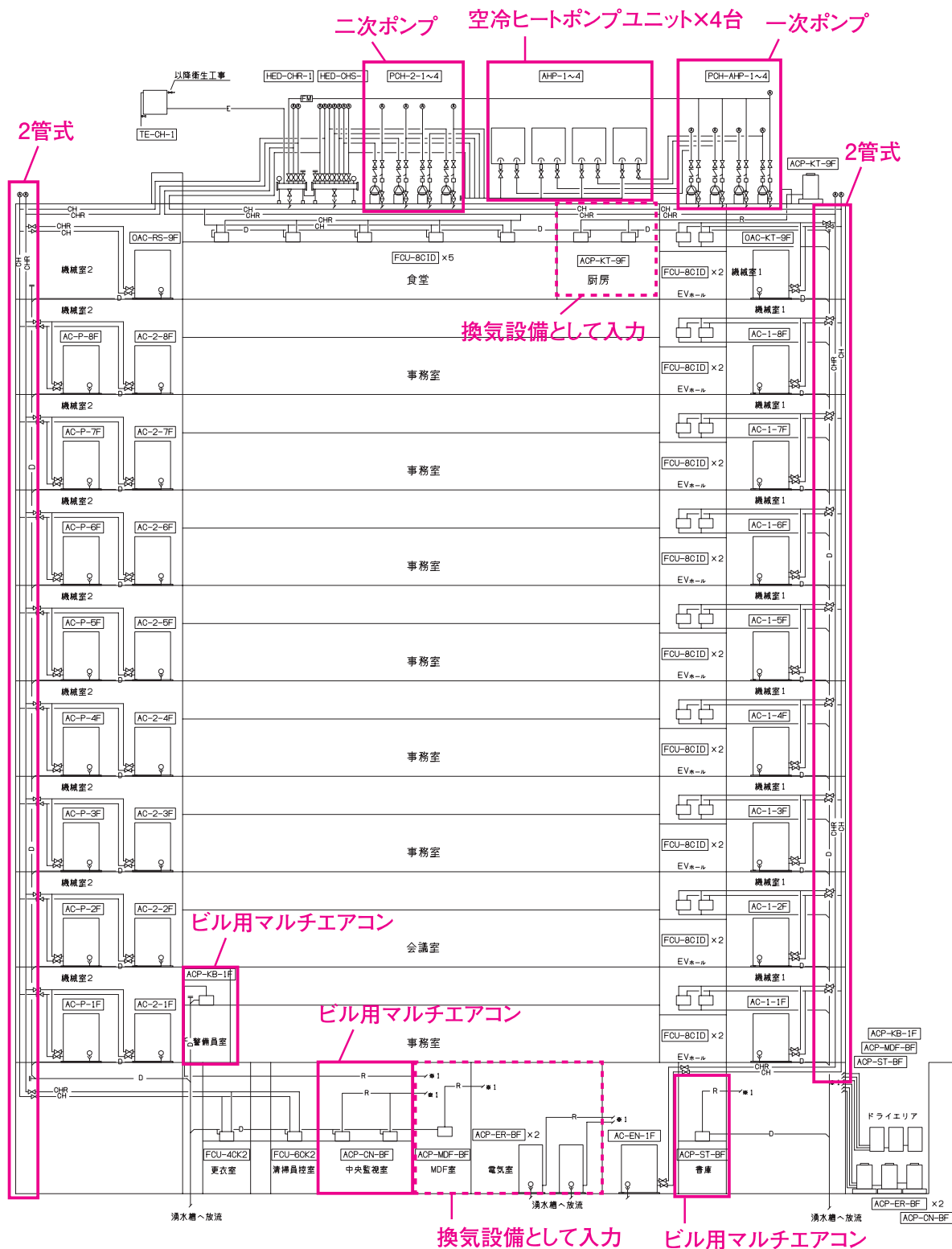
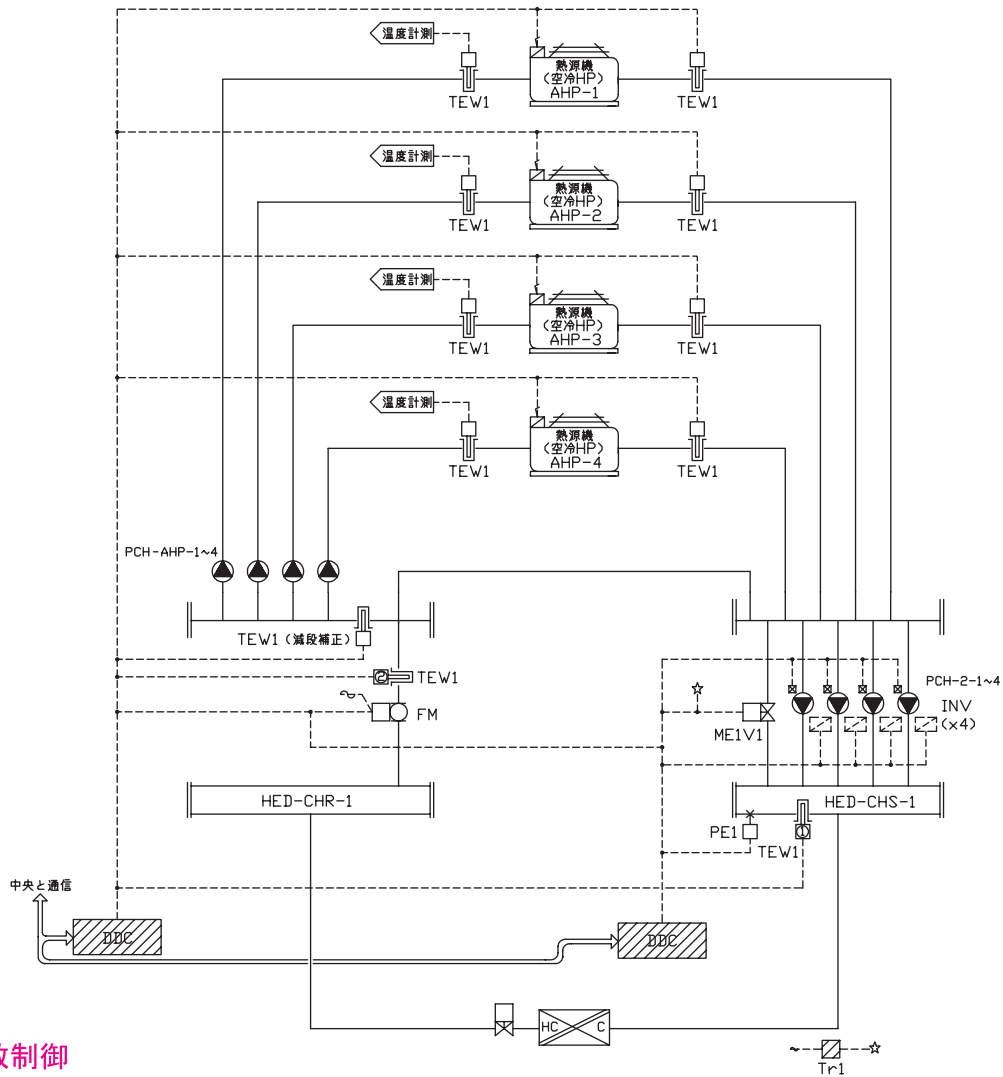


図 3-2-17* 空調設備配管系統図 (図面 - 空 - 16)

1. 熱源廻り制御 (AHP-1~4, PCH-2-1~4)



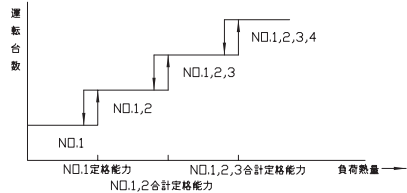
熱源台数制御

制御項目

1. 熱源機台数制御

・熱量による台数制御

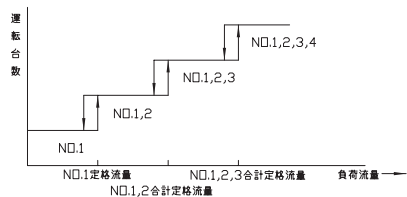
負荷熱量 (TEW-1 ① - TEW1 ②) × FM) により熱源機の必要台数を演算し、下図のように発停制御を行う。また、熱源機の自動ローテーションを行う。故障機については台数制御対象から除外するものとする。



尚、熱源機の能力の変動等の補正のため、往温度により増段、還ヘッダー内温度により減段の補正を行う。

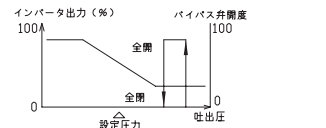
2. 2次ポンプ台数制御

負荷流量により2次ポンプ必要台数を演算し、下図のように発停制御を行う。また、ベースポンプの自動ローテーションを行う。故障機については台数制御対象から除外するものとする。



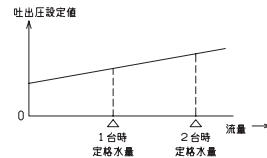
3. 送水圧力制御

吐出圧により、下図のようにインバータの比例制御及び、バイパス弁のON/OFF制御を行う。



4. 推定末端圧制御

低負荷時の2次ポンプ動力削減を目的として、負荷流量により吐出圧設定値の変更制御 (カスケード制御) を行う。



5. 中央監視システムとの通信 (発停・監視・設定・計測)

- (注記) 1. 熱源機と1次ポンプ、冷却水ポンプ及び、冷却塔ファンの連動配線並びにインターロック廻り配線工事は本工事とする。
2. 連動シーケンス回路は熱源機の機側盤内回路及び、動力盤内回路を使用する。
3. 1 NV 及び、その調整は電気工事区分とする。

図 3-2-18 空調設備自動制御フロー図 (1) (図面 - 空 - 18、熱源部分を抜粋)

■解説(各項目名の前にある丸数字は図 3-2-14「様式 2-5.(空調)『熱源入力シート』の入力例(空冷ヒートポンプユニット)」の最上部にある丸数字と対応している)

①：熱源群名称

・「図面 - 空 -2 (図 3-2-15 に再掲)」および「図面 - 空 -16 (図 3-2-17 に再掲)」より、空冷ヒートポンプユニットが 4 台設置され、建物全体の空調機とファンコイルユニットに冷温水を供給していることから、これらを 1 つの熱源群として「AHP」と命名した。

②：冷暖同時供給有無

・「図面 - 空 -16 (図 3-2-17 に再掲)」より本システムは 2 管式システム (冷熱と温熱を切り替えて供給するシステム) であるため、「無」を入力した。

③：台数制御

・「図面 - 空 -18 (図 3-2-18 に再掲)」より、熱源機の台数制御が行われていることが判るため、「有」を入力した。

④⑤：蓄熱システム・運転モード、蓄熱容量

・蓄熱システムは採用していないため、空欄とした。

⑥：熱源機種

・「図面 - 空 -2 (図 3-2-15 に再掲)」より熱源機の種類は「空気熱源ヒートポンプユニット、半密閉型スクリー式」であることが判る。したがって、熱源機種一覧 (「第 1 編 Chapter 2 空調設備の入力 表 1-2-6 熱源機種一覧」参照) から「空冷ヒートポンプ」を選んで入力した。

⑦：運転順位

・「図面 - 空 -18 (図 3-2-18 に再掲)」より、空冷ヒートポンプユニット 4 台が冷暖房ともにすべて台数制御されることから、AHP-1 を「1 番目」とし、以下順に「2 番目」～「4 番目」と入力した。

⑧：台数

・「図面 - 空 -2 (図 3-2-15 に再掲)」より空冷ヒートポンプユニットは計 4 台あることが判るが、これらは台数制御により個別に発停をするため独立した熱源機器として入力されており、台数は「1」と入力した。

⑨：送水温度

・「図面 - 空 -2 (図 3-2-15 に再掲)」より、冷熱生成時は送水温度 7℃、温熱生成時は送水温度 45℃であることが判り、それぞれ値を入力した。

⑩：定格冷却能力・定格加熱能力

・「図面 - 空 -2 (図 3-2-15 に再掲)」より情報を読み取り、定格冷却能力は 265kW、定格加熱能力は「280」と入力した。

⑪：熱源主機定格消費エネルギー

・「図面 - 空 -2 (図 3-2-15 に再掲)」には動力として「電動機 37 × 2kW」「補機 4.8kW」とある。この補機は熱交換用ファンであり、省エネルギー基準においては主機のエネルギー消費量に含めるため (「第 1 編 Chapter 2 空調設備の入力 表 1-2-7 熱源機の主機・補機の定義」参照)、 $37 \times 2 + 4.8 = 78.8$ kW より、「78.8」と入力した。

- ⑫：熱源補機定格消費電力
 - ・この例の空冷ヒートポンプでは補機はないため、空欄とした。
- ⑬：一次ポンプ定格消費電力
 - ・「図面 - 空 -2 (図 3-2-16 に再掲)」より、熱源機 1 台あたり 3.7kW の一次ポンプが設置されていることが判るため、「3.7」を入力した。
- ⑭：冷却塔定格冷却能力
 - ・この例では、冷却塔は設置されていないため、空欄とした。
- ⑮⑯：冷却塔ファン定格消費電力、冷却水ポンプ定格消費電力
 - ・この例では、冷却塔は設置されていないため、空欄とした。
- ⑰：備考
 - ・設計図の機器表に記載されている熱源機の名称（機器番号、記号）等を入力する。確認のための欄であり、計算には使用されない。
 - ・この例では、設計図の機器記号「AHP-1」～「AHP-4」(図 3-2-15「空調設備機器リスト(1) (図面 - 空 -2：中央熱源部分を抜粋)」参照)を入力した。

(2). 個別分散方式の入力例

個別分散方式（地下 1 階の中央監視室と書庫のパッケージ型空調機を対象）の『熱源入力シート』の入力例を図 3-2-19 に示す。入力した情報は、空調設備機器リスト (2) (図面 - 空 -4、図 3-2-20 に個別分散方式部分を抜粋して再掲) と空調設備配管系統図 (図面 - 空 -16、図 3-2-17 参照) から読み取っている。

様式 2- 5 (空調) 熱源入力シート

① 熱源群名称	② 無 無 (選択)	③ 無 無 (選択)	蓄熱システム		⑥ 熱源機種 (選択)	冷熱生成						
			④ ヒートポンプ (選択)	⑤ 蓄熱槽 [MJ]		⑦ 運転順位 (選択)	⑧ 台数 [台]	⑨ 室外気温 [°C]	⑩ 定格冷却能力 [kW/台]	⑪ 主機 定格消費エネルギー [kW/台]	⑫ 補機 定格消費電力 [kW/台]	⑬ 一次ポンプ 定格消費電力 [kW/台]
ACCO	無	無			ビル用マルチエアコン(電気式)	1番目	1		14.00	3.94		
ACSO	無	無			ビル用マルチエアコン(電気式)	1番目	1		4.50	1.57		
ACKO	無	無			ビル用マルチエアコン(電気式)	1番目	1		4.50	1.57		

・ ⑭へ続く

冷却塔仕様			温熱生成							⑰ 備考 (機器表の記号 系統名等)
⑭ 定格冷却能力 [kW/台]	⑮ 冷却塔ファン消費電力 [kW/台]	⑯ 冷却水ポンプ消費電力 [kW/台]	⑦ 運転順位 (選択)	⑧ 台数 [台]	⑨ 室外気温 [°C]	⑩ 定格暖房能力 [kW/台]	⑪ 主機 定格消費エネルギー [kW/台]	⑫ 補機 定格消費電力 [kW/台]	⑬ 一次ポンプ 定格消費電力 [kW/台]	
			1番目	1		16.00	3.94			ACP-CN-BF
			1番目	1		5.00	1.57			ACP-ST-BF
			1番目	1		5.00	1.57			ACP-KB-1F

図 3-2-19 様式 2-5. (空調) 『熱源入力シート』の入力例 (個別分散方式：地下 1 階)

■解説(各項目名の前にある丸数字は図 3-2-19「様式 2-5.(空調)『熱源入力シート』の入力例(個別分散方式：地下 1 階)」の最上部にある丸数字と対応している)

①：熱源群名称

・この例では、地下 1 階の中央監視室と書庫のパッケージ型空調機は別々の屋外機系統であり、それぞれ一つの熱源群として「ACCO」、「ACSO」と入力した。

②③：冷暖同時供給有無・台数制御

・この例のパッケージ型空調機では冷暖同時運転は無いため「無」と入力した。台数制御は採用していないため「無」と入力した。

④⑤：蓄熱システム(運転モード・蓄熱容量)

・この例は蓄熱システムではないため「無」を入力した。

空気調和設備																	
空形式パッケージ型空気調和機・空気熱源ヒートポンプパッケージ型空気調和機																	
記号 (名称)	型式	屋外機					室内機					設置場所	備考				
		冷房能力 [kW]	暖房能力 [kW]	圧縮機 [kW]	送風機 [kW]	台数	冷房能力 [kW]	暖房能力 [kW]	風量 [m ³ /h]	機外静圧 [Pa]	加湿器 型式			加湿量 [kg/h]	圧縮機 [kW]	送風機 [kW]	台数
ACP-ER-BF (BF電気室)	冷房専用形 床置直吹形	12.5				2			2,400						2	BF 電気室	必要能力：4.3kW
ACP-MDF-BF (BF MDF室)	冷房専用形 天井カセット形CK-2	5.0		1.6	0.065	1	5.0		780					0.085	1	BF MDF室	予備機
ACP-CN-BF (BF中央監視室)	ヒートポンプ形2台同時運転 天井カセット形CK-4	14.0	16.0	3.75	0.185	1	7.0	8.0	1,140					0.11	2	BF 中央監視室	
ACP-ST-BF (BF書庫)	ヒートポンプ形 天井カセット形CK-2	4.5	5.0	1.5	0.065	1	4.5	5.0	720					0.085	1	BF 書庫	
①⑦	⑥			⑩	⑪												
ACP-KB-1F (1F警備員室)	ヒートポンプ形 天井カセット形CK-2	4.5	5.0	1.5	0.065	1	4.5	5.0	720					0.085	1	1F 警備員室	
ACP-KT-9F (9F厨房)	ヒートポンプ形2台同時運転 天吊厨房用エアコン	14.0	14.0	3.75	0.185	1	7.0	7.0	1,140					0.11	2	9F 厨房	RF 屋外機器置場(屋外機)

(1) パッケージ型空気調和機の能力表示はJIS B 8616による。
 (2) 冷媒は、オゾン層破壊係数0のものとする。
 (3) 運転・停止の状態及び一括故障表示の遠方監視用端子と遠方発停用端子を設ける。
 ACP-ER-BF、ACP-MDF-BF
 (4) 進相コンデンサ (●不要・要)
 (5) 運転時間表示用端子 (●不要・要)
 (6) 電源周波数は50Hzとする。
 (7) 屋外機及び床置形室内機は、防振架台(振動絶縁効率90%以上)付とする。
 (8) フィルターは、メーカー標準仕様とし、予備を100%付属とする。
 (9) 室内機、屋外機間の冷媒配管、保温、電気配線は、製造者の標準とし、付属とする。
 (10) 圧縮機及び送風機の制御方式は、インバーター制御とする。
 (11) リモコンスイッチを室内機1台につき1個付属とする。
 (12) 天井カセット形、天吊形はドレンアップ機能付きとする。
 (13) 天井カセット形は、化粧パネル付とする。
 (14) COP：基準冷暖房平均エネルギー消費効率(冷房専用は基準冷房エネルギー消費効率)は、グリーン購入法の消費効率を下回らないこととする。

図 3-2-20* 空調設備機器リスト (3) (図面 - 空 - 4)

⑥：熱源機種

・電気式パッケージ型空調機であるので「ビル用マルチエアコン(電気式)」と入力した。

⑦：運転順位

・中央監視室と書庫のパッケージ型空調機は別々の屋外機系統であるため、それぞれ「1 番目」と入力した。(図 3-2-17「空調設備配管系統図」、図 3-2-20「空調設備機器リスト (3)」参照)

⑧：台数

・パッケージ型空調機の屋外機台数を入力した。

⑨：送水温度

・パッケージ型空調機では空欄とする。

⑩：定格冷却能力・定格加熱能力

・機器リスト記載能力(図 3-2-20「空調設備機器リスト (3)」参照)は定格能力で表記されており、機器リストの数値を入力している。

⑪：主機定格消費エネルギー

- ・この例のビル用マルチエアコン(電気式)では、機器リスト記載の圧縮機の動力と屋外機ファンの動力の合計が主機定格消費電力であり、その数値を入力した。(図 3-2-20「空調設備機器リスト (3)」、[第 1 編 Chapter 2 空調設備の入力 表 1-2-7 熱源機的主機・補機の定義] 参照)

⑫：補機定格消費電力

- ・この例のビル用マルチエアコン(電気式)では、補機はないため空欄とした。

⑬⑭⑮⑯：一次ポンプ定格消費電力・冷却塔仕様

- ・個別分散方式では、一次ポンプと冷却塔はないため空欄とした。

⑰：備考

- ・図 3-2-20「空調設備機器リスト (3)」に記載されている機器記号を入力した。

6. 二次ポンプ入力シート

様式 2-6. (空調)『二次ポンプ入力シート』の入力例を図 3-2-21 に示す。入力した情報は、空調設備機器リスト (1) (図面 - 空 -2、図 3-2-22 に二次ポンプ部分を抜粋して再掲) と空調設備配管系統図 (図面 - 空 -16、図 3-2-17 参照)、空調設備自動制御フロー図 (1) (図面 - 空 -18、図 3-2-23 に二次ポンプ部分を抜粋して再掲) から読み取っている。

様式 2- 6 (空調) 二次ポンプ入力シート

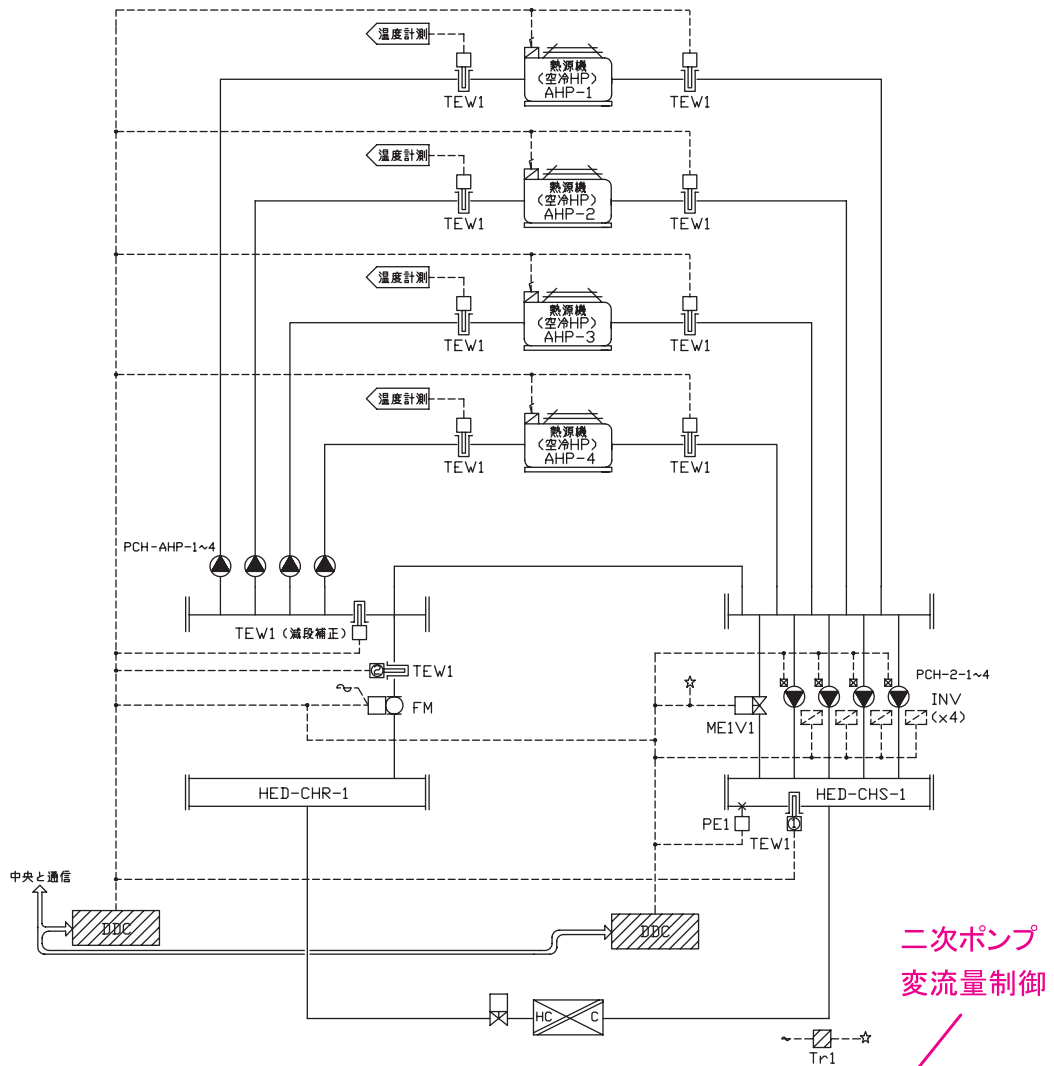
① 二次ポンプ群名称	② 台数制御の有無 (選択)	③ 冷房時温度差 [°C]	③ 暖房時温度差 [°C]	④ 運転順位 (選択)	⑤ 台数 [台]	⑥ 定格流量 [m ³ /h台]	⑦ 定格消費電力 [kW/台]	⑧ 流量制御方式 (選択)	⑨ 変流量時最小流量比 [%]	⑩ 備考 (機器表の記号、系統名等)
PCH2	有	10	10.5	1番目	1	22.80	5.50	回転数制御	30	PCH-2-1
				2番目	1	22.80	5.50	回転数制御	30	PCH-2-2
				3番目	1	22.80	5.50	回転数制御	30	PCH-2-3
				4番目	1	22.80	5.50	回転数制御	30	PCH-2-4

図 3-2-21 様式 2-6 (空調)『二次ポンプ入力シート』の入力例

記号 (名称)	型式	口径 [φ]	水量 [ℓ/min]	揚程 [kPa]	押込 圧力 [kPa]	動力		台数	冷房時 温度差 [°C]	暖房時 温度差 [°C]	設置場所	備考
						3φ 200V	極数					
						[kW]	[P]					
冷温水1次ポンプ PCH-AHP-1~4	小形渦巻ポンプ	65	380	250		3.7	2	4	10	10.5	RF 屋外機器置場	
冷温水2次ポンプ PCH-2-1~4	小形多段遠心ポンプ	65	380	350		5.5	2	4	10	10.5	RF 屋外機器置場	
特 記	(1) 電源周波数は50Hzとする。 (2) 軸封装置はメカニカルシールとする。 (3) スプリング防振架台(振動絶縁効率90%)付きとする。											

図 3-2-22* 空調設備機器リスト (1) (図面 - 空 -2 : ポンプ部分を抜粋)

1. 熱源廻り制御 (AHP-1~4, PCH-2-1~4)



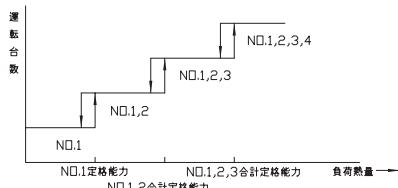
二次ポンプ
変流量制御

制御項目

1. 熱源機台数制御

・熱量による台数制御

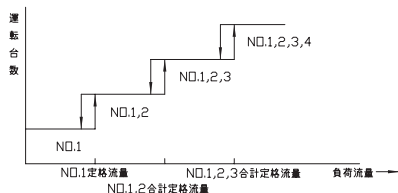
負荷熱量 (TEW1① - TEW1②) × FM により熱源機の必要台数を演算し、
下図のように発停制御を行う。また、熱源機の自動ローテーションを行う。
故障機については台数制御対象から除外するものとする。



尚、熱源機の能力の変動等の補正のため、往温度により増段、
還ヘッダー内温度により減段の補正を行う。

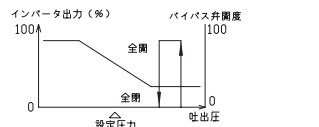
2. 2次ポンプ台数制御

負荷流量により2次ポンプ必要台数を演算し、下図のように発停制御を行う。
また、ベースポンプの自動ローテーションを行う。
故障機については台数制御対象から除外するものとする。



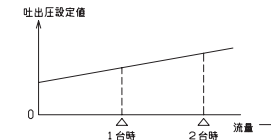
3. 送水圧力制御

吐出圧により、下図のようにインバータの比例制御及び、
バイパス弁のON/OFF制御を行う。



4. 推定末端圧制御

低負荷時の2次ポンプ動力削減を目的として、負荷流量により
吐出圧設定値の変更制御 (カスケード制御) を行う。



5. 中央監視システムとの通信
(発停・監視・設定・計測)

(注記) 1. 熱源機と1次ポンプ、冷却水ポンプ及び、冷却塔ファンの連動配線
並びにインターロック渡り配線工事は本工事とする。
2. 連動シーケンス回路は熱源機の機内回路及び、動力盤内回路を
使用する。
3. INV及び、その調整は電気工事区分とする。

二次ポンプ
台数制御

図 3-2-23 空調設備自動制御フロー図 (1) (図面-空-18)

■解説（各項目名の前にある丸数字は図 3-2-21 「様式 2-6. (空調) 『二次ポンプ入力シート』 の入力例」の最上部にある丸数字と対応している）

- ①：二次ポンプ群名称
- ・この例では二次ポンプ 4 台が同一系統で建物全体の空調機とファンコイルユニットへ冷温水を供給していることから、二次ポンプ群は一つである。一番上の欄に「PCH2」と入力し、その他は空欄とした。
- ②：台数制御の有無
- ・この例では、4 台のポンプが負荷に応じて台数制御されていることから、「有」と入力している。（図 3-2-23 「空調設備自動制御フロー図（1）（図面 - 空 -18、二次ポンプ部分を抜粋）」参照）
- ③：冷房時温度差・暖房時温度差
- ・この例では、冷房時「10」℃、暖房時「10.5」℃を一番上の欄に入力し、その他は空欄とした。
- ④：運転順位
- ・この例では、二次ポンプ 4 台すべてにインバータによる変流量制御が採用されており、負荷流量により台数制御を行っていることから、「1 番目」～「4 番目」と入力した。
- ⑤⑥⑦：台数・定格流量・定格消費電力
- ・この例では、台数が 4 台、機器リストに記載されたポンプ 1 台あたりの設計流量と動力を入力した。（図 3-2-22 「空調設備機器リスト（1）」参照）
- ⑧：流量制御方式
- ・「図面 - 空 -18（図 3-2-23 に再掲）」より、二次ポンプは全台、変流量制御（インバータによる回転数制御）が採用されていることが判るため、すべてのポンプについて「回転数制御」と入力した。（「第 1 編 Chapter 2 空調設備の入力 表 1-2-9 流量制御一覧」参照）
- ⑨：変流量時最小流量比
- ・この例では、最小流量を 30%まで絞るものとして設計しているため、「30」と入力した。
- ⑩：備考
- ・この例では、各二次ポンプの設計図上の機器記号を入力した。

7. 空調機入力シート

様式 2-7 (空調) 『空調機入力シート』の入力例を次に示す。

(1). 基準階 (5 階) の入力例

基準階 (5 階) の『空調機入力シート』の入力例を図 3-2-24 に示す。入力した情報は、空調設備機器リスト (1) (図面 - 空 - 3、図 3-2-25 に空調機部分を抜粋して再掲) と空調設備機器リスト (2) (図面 - 空 - 5、図 3-2-26 にファンコイルユニット部分を抜粋して再掲)、空調設備ダクト系統図 (図面 - 空 - 9、図 3-2-27 に 5 階部分を抜粋して再掲)、空調設備自動制御フロー図 (2) ~ (3) (図面 - 空 - 19 ~ 20、図 3-2-28 と図 3-2-29 に再掲) から読み取っている。

様式 2-7. (空調) 空調機入力シート

① 空調機群名称	② 台数 [台]	③ 空調機タイプ (選択)	④ 定格冷却(冷房)能力 [kW/台]	⑤ 定格加熱(暖房)能力 [kW/台]	⑥ 給気送風機 定格風量 [m ³ /h台]	送風機定格消費電力				⑪ 風量制御方式 (選択)	⑫ 変風量時 最小風量比 [%]	⑬ 外気カット制御の有無 (選択)	⑭ 外気冷房制御の有無 (選択)
						⑦ 給気 [kW/台]	⑧ 還気 [kW/台]	⑨ 外気 [kW/台]	⑩ 排気 [kW/台]				
AC5F-IN	1	空調機	49.10	19.50	7500	7.50				回転数制御	30	有	無
	1	送風機							0.75	定風量制御		無	無
AC5F-IS	1	空調機	33.00	13.40	5000	7.50				回転数制御	30	有	無
	1	送風機							0.75	定風量制御		無	無
AC5F-P	1	空調機	13.70	11.30	4000	5.50				回転数制御	30	無	無
FCU5F	2	FCU	3.94	5.98	1120	0.13				定風量制御		無	無

・・・⑮へ続く

全熱交換器					二次ポンプ群名称		熱源群名称		⑳ 備考 (機器表の記号 系統名等)
⑮ 全熱交換器の有無 (選択)	⑯ 全熱交換器定格風量 [m ³ /h台]	⑰ 定格全熱交換効率率 [%]	⑱ バイパス制御の有無 (選択)	⑲ ロータ消費電力 [kW/台]	㉑ 冷熱 (転記)	㉒ 温熱 (転記)	㉓ 冷熱 (転記)	㉔ 温熱 (転記)	
無					PCH2	PCH2	AHP	AHP	AC-1-5F_5階事務室
無									FE-1-5F_5階事務室
無					PCH2	PCH2	AHP	AHP	AC-2-5F_5階事務室
無									FE-2-5F_5階事務室
無					PCH2	PCH2	AHP	AHP	AC-P-5F_5階事務室
無					PCH2	PCH2	AHP	AHP	FCU-8CID_5階EVホール

図 3-2-24 様式 2-7. (空調) 『空調機入力シート』の入力例 (5 階)

記号 (名称)	型式	④ 冷房能力		⑤ ファンコイルユニット				⑦ 加湿器		動力 1φ100V [W]	台数	設置場所	備考
		全熱 [kW]	顕熱 [kW]	暖房能力 [kW]	冷温水量 [L/min]	風量 [m ³ /h]	静圧 [Pa]	型式	加湿量 [kg/h]				
FCU-8CID	天吊隠蔽形 (シングルコイル)	3.94	3.94	5.98	8.6	1,120				130	23	1~9F EVホール (18) 9F 食堂 (5)	
FCU-4CK2	天井カセット形CK-2 (シングルコイル)	2.10	2.03	2.89	4.1	640				80	1	BF 更衣室	
FCU-6CK2	天井カセット形CK-2 (シングルコイル)	2.93	2.78	4.13	5.9	960				110	1	BF 清掃員控室	

特記

- 冷温水出入口温度条件は、冷水7~17℃、温水45~35℃とする。
- 電動二方弁(自動制御より支給)及び定流量弁(付属品)を組み込みとする。
- 定流量弁・ファンコイルユニット用フレキシブルチューブ・ボール弁を付属とする。
- 天井カセット形は、2方向吹出化粧パネル付とする。
- フィルターは予備を100%付属とする。
- 電源周波数は50Hzとする。
- 天井カセット形はドレンアップ機能付きとする。
- 接地極付きロック式プラグ及びコード約1mを付属とする。

図 3-2-26* 空調設備機器リスト (4) (図面 - 空 - 5)

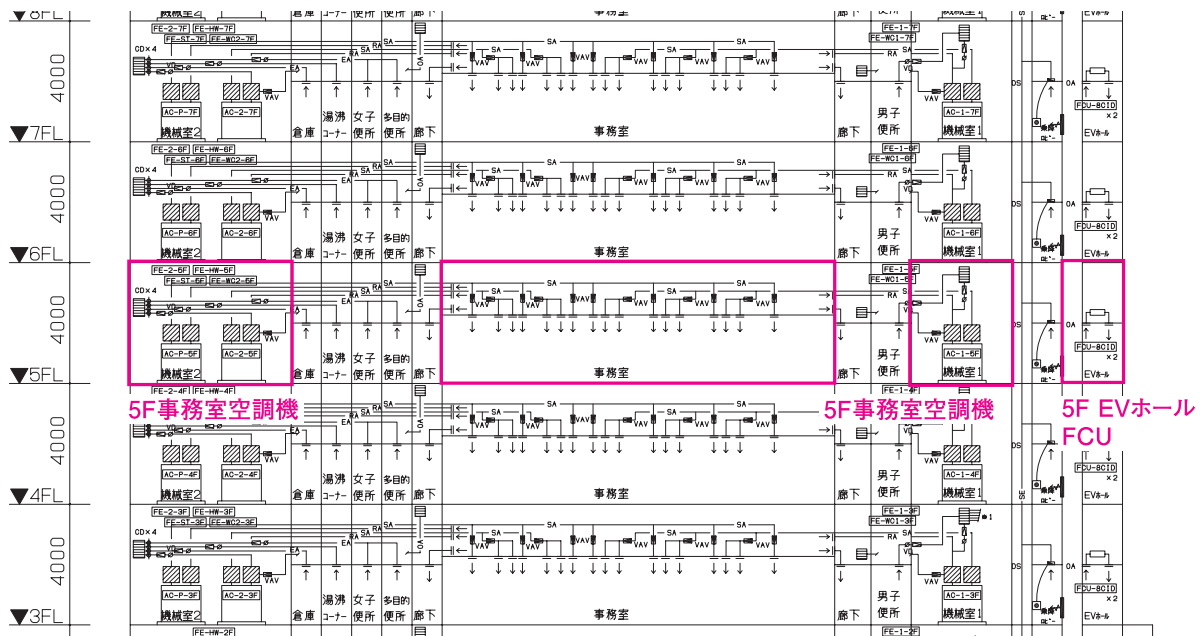
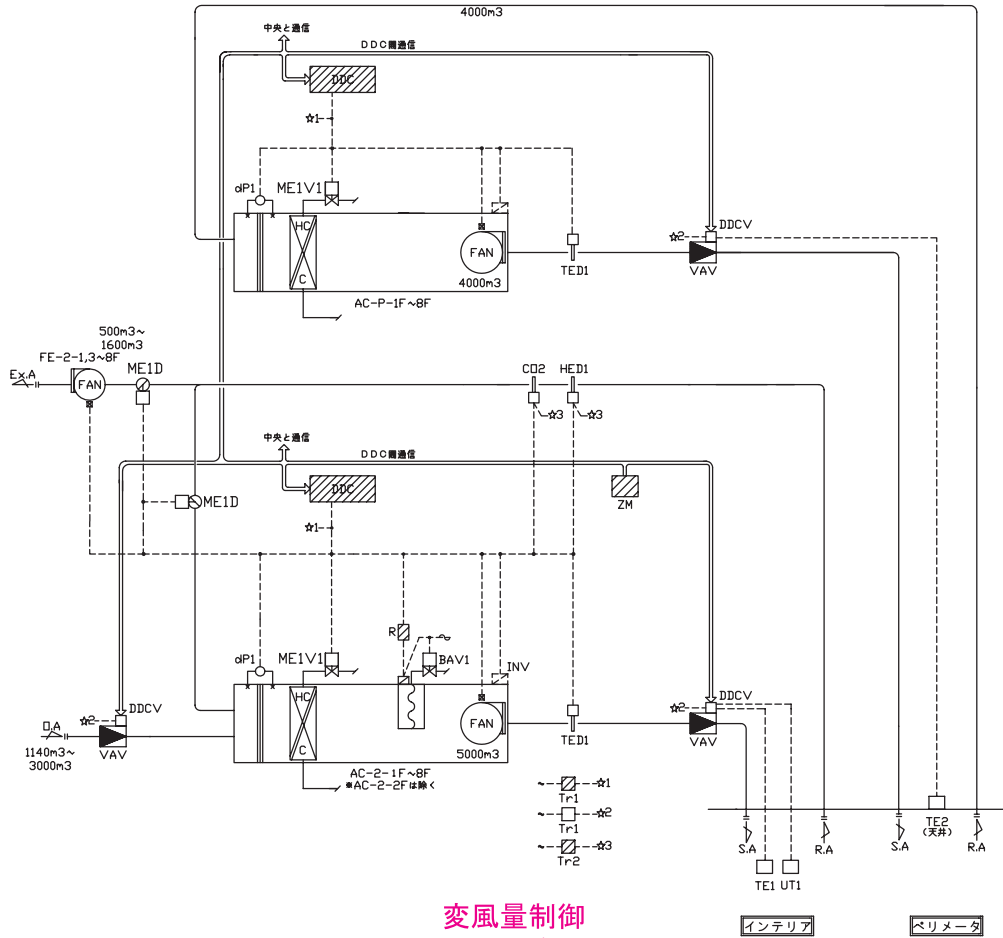


図 3-2-27* 空調設備ダクト系統図 (図面 - 空 - 9 : 5 階部分を抜粋)

2. 空調機制御(1) (AC-2-1F~8F、AC-P-1F~8F)



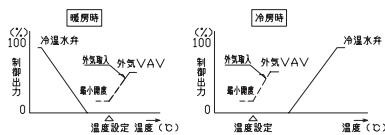
変風量制御

制御項目

<空調機廻り>

1. 給気温度制御

給気温度により冷温水弁、外気VAVの比例制御を行う。

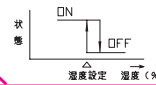


2. 比例帯自動調整制御

給気温度変化を監視し、比例帯の自動調整制御を行う。

3. 湿気湿度制御(対象は、インテリアエリア空調機)

湿気湿度により加湿器のON/OFF制御を行う。



4. ウォーミングアップ制御(対象は、インテリア空調機)

立ち上がり時、外気VAV・排気ダンパを閉、排気ファンOFFとし、湿気ダンパを開とし予冷/予熱を行う。又、加湿は禁止とする。

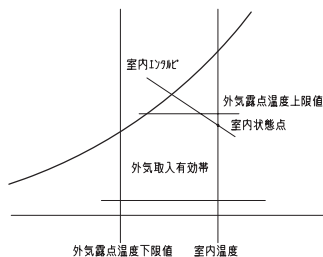
5. 空調機停止時のインターロック制御

(対象：ダンパ/2方弁/加湿器/排気ファン/外気VAV)

6. 外気取入有効制御(対象は、インテリア空調機)

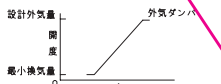
外気取入有効時、給気温度によりダンパの比例制御を行う。

	給気量	外気量	湿気量	排気量
通常時	5000m ³	1140m ³	3860m ³	1140m ³
外気取入有効時	5000m ³	1600m ³	3400m ³	1600m ³



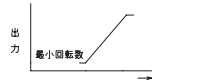
7. CO2制御(対象は、インテリアエリア)

CO2濃度により外気VAVの比例制御を行う。



8. 給気風量制御

各VAVの風量設定値をコントローラ間通信により受信し、必要風量を算出する。この必要風量により給気ファン回転数制御を行う。又、静圧過不足の情報により回転数の補正を行う。

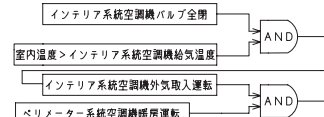


9. 給気温度ロードリセット制御

各VAVの制御状態(風量設定値・室内温度)と空調機の制御状態から給気温度設定を自動的に変更する。

10. インテリア、ベリメータ混合ロス防止制御

冬期において、ミキシングロスを防止するため、DDCにて両空間の冷暖状態を判断し、インテリア空間が冬期冷房運転でベリメータ空間が暖房運転の場合は、ベリメータ側の給気温度設定値を下げるものとする。



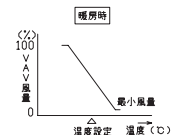
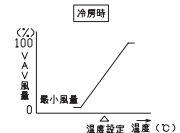
11. 中央監視システムとの通信

(発停、監視、設定、計測)

<VAV廻り>

1. 室内温度制御

室内温度によりVAVの比例制御を行う。



- (注記) 1. DDCV, DDCは自動制御メーカーよりVAVメーカーへ支給し、VAVメーカーにて取付配線及び、風量パラメータを設定の上現場へ搬入するものとする。
2. INV及び、その調整は電気工事区分とする。
3. VAVは24V仕様とする。

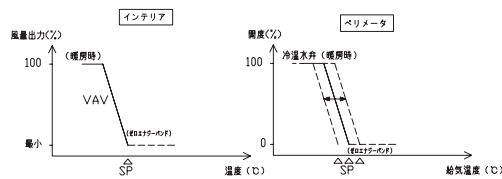
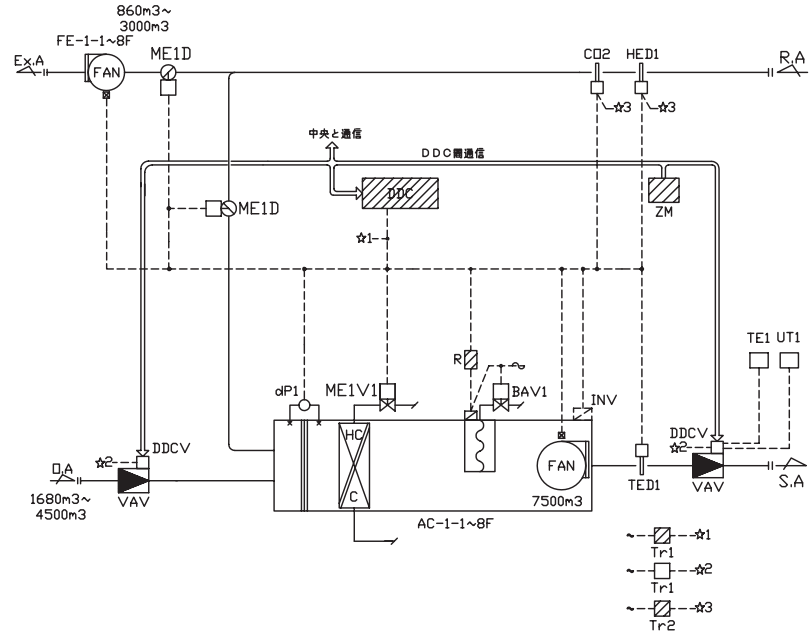


図 3-2-28 空調設備自動制御フロー図(2) (図面-空-19)

3. 空調機制御(2) (AC-1-1F~8F)



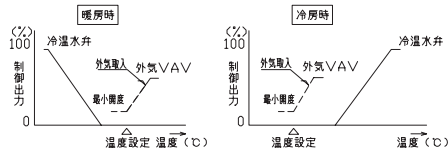
変風量制御

制御項目

<空調機廻り>

1. 給気温度制御

給気温度により冷温水弁、外気VAVの比例制御を行う。

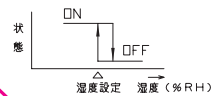


2. 比例帯自動調整制御

給気温度変化を監視し、比例帯の自動調整制御を行う。

3. 還気湿度制御

還気湿度により加湿器のON/OFF制御を行う。



4. ウォーミングアップ制御

立ち上がり時、外気VAV・排気ダンパを閉、排気ファンOFFとし還気ダンパを開とし予冷/予熱を行う。又、加湿は禁止とする。

5. 空調機停止時のインターロック制御

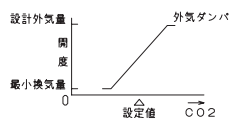
(対象:ダンパ/2方弁/加湿器/排気ファン/外気VAV)

6. 外気取入有効制御(対象は、インテリア空調機)

外気取入有効時、給気温度によりダンパの比例制御を行う。

7. CO2制御

CO2濃度により外気VAVの比例制御を行う。



8. 給気風量制御
各VAVの風量設定値をコントローラ簡通信により受信し、必要風量を算出する。この必要風量により給気ファン回転数制御を行う。又、静圧過不足の情報により回転数の補正を行う。

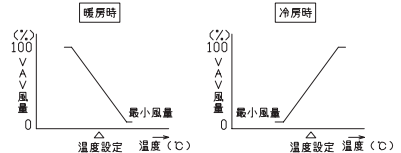
9. 給気温度ロードリセット制御
各VAVの制御状態(風量設定値・室内温度)と空調機の制御状態から給気温度設定を自動的に変更する。
10. 中央監視システムとの通信
(発停, 監視, 設定, 計測)

外気カット制御

<VAV廻り>

1. 室内温度制御

室内温度によりVAVの比例制御を行う。



- (注記) 1. DDCV, DDCは自動制御メーカーよりVAVメーカーへ支給し、VAVメーカー工事で取付配線及び、風量パラメータを設定の上現場へ搬入するものとする。
2. INV及び、その調整は電気工事区区分とする。
3. VAVは2.4V仕様とする。

図 3-2-29 空調設備自動制御フロー図 (3) (図面 - 空 -20)

■解説（各項目名の前にある丸数字は図 3-2-24 「様式 2-7.（空調）『空調機入力シート』の
入力例（5 階）」の最上部にある丸数字と対応している）

①：空調機群名称

・様式 2-1.（空調）『空調ゾーン入力シート』に入力した空調機群名称を入力する。

②：台数

・「図面 - 空 -3（図 3-2-25 に再掲）」より、各空調機の台数を読み取り入力した。5F EV ホールに設置されるファンコイルユニットについては同時に発停されるため、2 台を 1 つの空調機群と定義した。したがって、空調機群「FCU5F」については台数を 2 とした。

③：空調機タイプ

・5F 事務室を空調する 3 つの空調機群は「空調機」とし、排気送風機（FE-1-5F と FE-2-5F）は「送風機」と入力した。また、5F EV ホールのファンコイルユニットは「FCU」と入力した。（「第 1 編 Chapter 2 空調設備の入力 表 1-2-10 空調機タイプ一覧」参照）

④⑤：定格冷却（冷房）能力・定格加熱（暖房）能力

・「図面 - 空 -3（図 3-2-25 に再掲）」および「図面 - 空 -5（図 3-2-26 に再掲）」より、各空調機群の能力を入力した。

⑥：給気送風機定格風量

・「図面 - 空 -3（図 3-2-25 に再掲）」および「図面 - 空 -5（図 3-2-26 に再掲）」に記載された設計風量を入力した。

⑦⑧⑨⑩：送風機定格消費電力

・この例では、5F 事務室の各空調機給気送風機と排気送風機（FE-1-5F と FE-2-5F）については、図 3-2-25 「空調設備機器リスト（2）」に記載された送風機動力（電動機出力）を入力し、5F EV ホールのファンコイルユニットについては、図 3-2-26 「空調設備機器リスト（4）」に記載された送風機動力（電動機出力）を入力した。

⑪：風量制御方式

・5F 事務室の各空調機（AC-1-5F、AC-2-5F、AC-P-5F）は変風量制御（インバータによる回転数制御）を行っているため「回転数制御」と入力し、排気送風機は定風量であるため「定風量制御」と入力した。また、5F EV ホールのファンコイルユニットは定風量であるため「定風量制御」と入力した。（「第 1 編 Chapter 2 空調設備の入力 表 1-2-11 風量制御方式」参照）

⑫：変風量時最小風量比

・この例の 5F 事務室の各空調機は、最小風量を 30%まで絞るものとして設計しており、「30」と入力した。（図面 - 空 -6 参照）

⑬：外気カット制御の有無

・図 3-2-28 「空調設備自動制御フロー図（2）」、図 3-2-29 「空調設備自動制御フロー図（3）」より、本例の 5F 事務室空調機ではインテリア系統の空調機 2 台に外気が導入されており、外気カット制御を採用していることが判る。したがって、「有」を入力した。一方、ペリメータ系統の空調機 1 台には外気が供給されていないため「無」を入力した。同じく、5F EV ホールのファンコイルユニットには外気が導入されていないため、外気カット制御

は「無」と入力した。

⑭：外気冷房制御の有無

- ・ 図 3-2-28「空調設備自動制御フロー図 (2)」、図 3-2-29「空調設備自動制御フロー図 (3) より、5F 事務室空調機では外気冷房は採用していないことが判るため、「無」を入力した。5F EV ホールのファンコイルユニットには外気が導入されていないため「無」を入力した。

⑮⑯⑰：全熱交換器の有無、全熱交換器定格風量、定格全熱交換効率

- ・ この例の基準階 (5 階) では全熱交換器は設置されていないため、5F 事務室と 5F EV ホールともに「無」を入力し、処理風量、定格全熱交換効率はすべて空欄とした。

⑱⑲：バイパス制御の有無、ローター消費電力

- ・ この例 5 階では、全熱交換器は設置されていないため、バイパス制御の有無およびローターの消費電力は空欄とした。

⑳㉑：二次ポンプ群名称 (冷熱) (温熱)

- ・ この例では、二次ポンプ群は一つであり、5F 事務室、5F EV ホールは冷房時、暖房時ともに「PCH2」と入力した。(図 3-2-21「様式 2-6. (空調)『二次ポンプ入力シート』の入力例」参照)

㉒㉓：熱源群名称 (冷熱) (温熱)

- ・ この例では、熱源群は一つであり、5F 事務室、5F EV ホールは冷房時、暖房時ともに「AHP」と入力した。(図 3-2-14「様式 2-5. (空調)『熱源入力シート』の入力例 (空冷ヒートポンプユニット)」参照)

㉔：備考

- ・ この例では、設計図上の機器記号と系統名を入力している。

(2). 地下 1 階の入力例

地下 1 階の『空調機入力シート』の入力例を図 3-2-30 に示す。入力した情報は、空調設備機器リスト (3) (図面 - 空 -4、パッケージ型空調機、図 3-2-31 に再掲) と空調設備機器リスト (4) (図面 - 空 -5、ファンコイルユニット、図 3-2-26 参照)、空調設備機器リスト (5) (図面 - 空 -7、個別全熱交換器、図 3-2-32 に再掲)、空調設備ダクト系統図 (図面 - 空 -9、図 3-2-33 に地下 1 階部分を抜粋して再掲)、空調設備配管系統図 (図面 - 空 -16、図 3-2-34 に地下 1 階部分を抜粋して再掲)、空調設備自動制御フロー図 (6) (図面 - 空 -23、図 3-2-35 に再掲) から読み取っている。

様式 2-7. (空調) 空調機入力シート

① 空調機群名称	② 台数 [台]	③ 空調機タイプ (選択)	④ 定格冷卻(冷房)能力 [kW/台]	⑤ 定格加熱(暖房)能力 [kW/台]	⑥ 給気送風機 定格風量 [m ³ /h台]	送風機定格消費電力				⑪ 風量制御方式 (選択)	⑫ 変風量時 最小風量比 [%]	⑬ 外気カット制御の有無 (選択)	⑭ 外気冷房制御の有無 (選択)
						⑦ 給気 [kW/台]	⑧ 還気 [kW/台]	⑨ 外気 [kW/台]	⑩ 排気 [kW/台]				
ACCI	2	室内機	7.00	8.00	1140	0.11				定風量制御		無	無
	1	全熱交ユニット			480			0.17		定風量制御		無	無
ACSI	1	室内機	4.50	5.00	720	0.09				定風量制御		無	無
	1	送風機						0.10		定風量制御		無	無
ACKI	1	室内機	4.50	5.00	720	0.09				定風量制御		無	無
	1	全熱交ユニット			270			0.17		定風量制御		無	無
FCUB1F1	1	FCU	2.93	4.13	960	0.11				定風量制御		無	無
	1	全熱交ユニット			210			0.17		定風量制御		無	無
FCUB1F2	1	FCU	2.10	2.89	640	0.08				定風量制御		無	無
	1	送風機						0.10		定風量制御		無	無

... ⑮へ続く

全熱交換器					二次ポンプ群名称		熱源群名称		⑳ 備考 (機器表の記号 系統名等)
⑮ 全熱交換器の有無 (選択)	⑯ 全熱交換器 定格風量 [m ³ /h台]	⑰ 定格全熱交換効率 [%]	⑱ パイプス制御の有無 (選択)	⑲ ロータ消費電力 [kW/台]	⑳ 冷熱 (転記)	㉑ 温熱 (転記)	㉒ 冷熱 (転記)	㉓ 温熱 (転記)	
無							ACCO	ACCO	ACP-CN-BF_B1F 中央監視室
有	480	60	有						HEU-CN-BF_B1F 中央監視室
無							ACSO	ACSO	ACP-ST-BF_B1F 書庫
無									FE-ST2-BF_B1F 書庫
無							ACKO	ACKO	ACP-KB-1F_1F 警備員室
有	270	60	有						HEU-KB-1F_1F 警備員室
無					PCH2	PCH2	AHP	AHP	FCU-6CK2_B1F 清掃員控室
有	210	60	有						HEU-GL-BF_B1F 清掃員控室
無					PCH2	PCH2	AHP	AHP	FCU-4CK2_B1F 更衣室
無									FE-LC-BF_B1F 更衣室

図 3-2-30 様式 2-7. (空調) 『空調機入力シート』の入力例 (地下 1 階)

空気調和設備																
空冷式パッケージ形空気調和機・空気熱源ヒートポンプ/パッケージ形空気調和機																
記号 (名称)	型式	屋外機					室内機					設置場所	備考			
		冷房能力 [kW]	暖房能力 [kW]	動力3φ200V 圧縮機 送風機 [kW]	台数	冷房能力 [kW]	暖房能力 [kW]	風量 [m³/h]	機外静圧 [Pa]	加湿器 型式 加湿量 [kg/h]	動力3φ200V 圧縮機 送風機 [kW]			台数		
ACP-ER-BF (BF電気室)	冷房専用形 床置直吹形	12.5		2.8	0.35	2	12.5		2,400				0.75	2	BF 電気室	必要能力: 4.3kW
ACP-MDF-BF (BF MDF室)	冷房専用形 カセット形CK-2	5.0		1.6	0.065	1			700				0.15	2	BF MDF室	予備機: 1台
ACP-CN-BF (BF中央監視室)	ヒートポンプ形2台同時運転 天井カセット形CK-4	14.0	16.0	3.75	0.185	1	7.0	8.0	1,140				0.11	2	BF 中央監視室	
ACP-ST-BF (BF書庫)	ヒートポンプ形 天井カセット形CK-2	4.5	5.0	1.5	0.065	1	4.5	5.0	720				0.085	1	BF 書庫	
ACP-KB-1F (1F警備員室)	ヒートポンプ形 天井カセット形CK-2	4.5	5.0	1.5	0.065	1	4.5	5.0	720				0.085	1	1F 警備員室	
ACP-KT-9F (9F厨房)	ヒートポンプ形2台同時運転 天井厨房用エアコン	14.0	14.0	3.75	0.185	1	7.0	7.0	1,140				0.11	2	9F 厨房	RF 屋外機器置場(屋外機)

特記

(1) パッケージ形空気調和機の能力表示はJIS B 8616による。
(2) 冷媒は、オゾン層破壊係数0のものとする。
(3) 運転・停止の状態及び一括故障表示の遠方監視用端子と遠方発停用端子を設ける。
ACP-ER-BF、ACP-MDF-BF
(4) 進相コンデンサ (●不要・要)
(5) 運転時間表示用端子 (●不要・要)
(6) 電源周波数は50Hzとする。
(7) 屋外機及び床置形室内機は、防振架台(振動絶縁効率90%以上)付とする。
(8) フィルターは、メーカー標準仕様とし、予備を100%付属とする。
(9) 室内機、屋外機間の冷媒配管、保温、電気配線は、製造者の標準とし、付属とする。
(10) 圧縮機及び送風機の制御方式は、インバーター制御とする。
(11) リモコンスイッチを室内機1台につき1個付属とする。
(12) 天井カセット形、天吊形はドレンアップ機能付きとする。
(13) 天井カセット形は、化粧パネル付とする。
(14) COP: 基準冷暖房平均エネルギー消費効率(冷房専用は基準冷房エネルギー消費効率)は、グリーン購入法の消費効率を下回らないこととする。

図 3-2-31* 空調設備機器リスト (3) (図面 - 空 -4)

換気設備																		
全熱交換ユニット								エアフィルタユニット										
記号 (名称)	型式	外気量 [m³/h]	排気量 [m³/h]	効率 [%]	静圧 [Pa]	動力 1φ200V [kW]	台数	設置場所	備考	記号(名称)	型式	風量 [m³/h]	フィルター		台数	設置場所	備考	
													初期 圧力損失 [Pa]以下	型式				フィルター
HEU-CN-BF (BF 中央監視室)	天井埋込形	480	480	60	200	170	1	BF 中央監視室		AU-ER-BF (BF 電気室)	ダクト接続形	7,600	120	パネル形	プレフィルター	1	BF 機械室	
HEU-CL-BF (BF 清掃員控室)	天井埋込形	210	210	60	200	170	1	BF 清掃員控室										
HEU-KB-1F (1F 警備員室)	天井埋込形	270	270	60	200	170	1	1F 警備員室										
										AU-FP-BF (BF 消防ポンプ室)	ダクト接続形	430	120	パネル形	プレフィルター	1	BF 廊下	
										AU-EV2-RF (RF 非常用EV機械室)		2,100	115	パネル形	プレフィルター	1	RF 非常用EV機械室	
										AU-EV1-RF (RF EV機械室)		6,200	115	パネル形	プレフィルター	1	RF EV機械室	

特記

(1) フィルター、リモコンスイッチ付きとし、全て防振吊りとする。
(2) フィルターはメーカー標準仕様とし、予備を100%付属とする。
(3) 電源周波数は50Hzとする。
(4) 接地極付きロック式プラグ及びコード約1mを付属とする。
(5) 効率は、外気、排気同風量時の数値とする。
(6) 500m³/h未満の天井埋込形は製造者の標準品とする。
(7) リモコンスイッチ(運転ランプ表示付)はワイヤードとし、機器付属とする。
(1) 最小断面平均通過風速は、2.5m/s以下とする。
(2) プレフィルターは重量法90%以上とし、洗浄再生式とする。
(3) 差圧計付きとする。
(4) ケーシングは鋼板製溶融亜鉛めっき仕上又はガルバリウム鋼板製とし、点検口付とする。
(5) フィルターの予備は100%付属とする。(パネル形は特共)

図 3-2-32* 空調設備機器リスト (6) (図面 - 空 -7、全熱交換器部分抜粋)

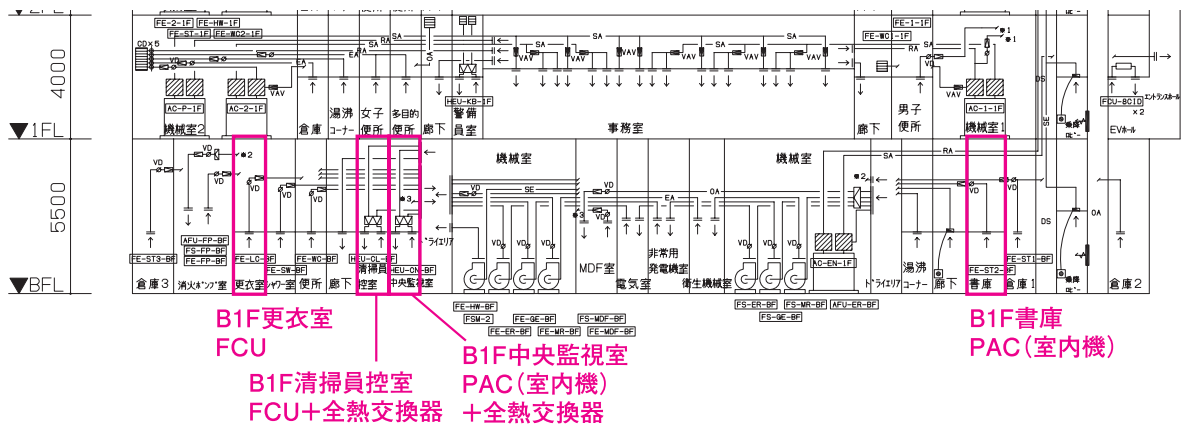


図 3-2-33* 空調設備ダクト系統図 (図面 - 空 -9 : 地下 1 階部分を抜粋)

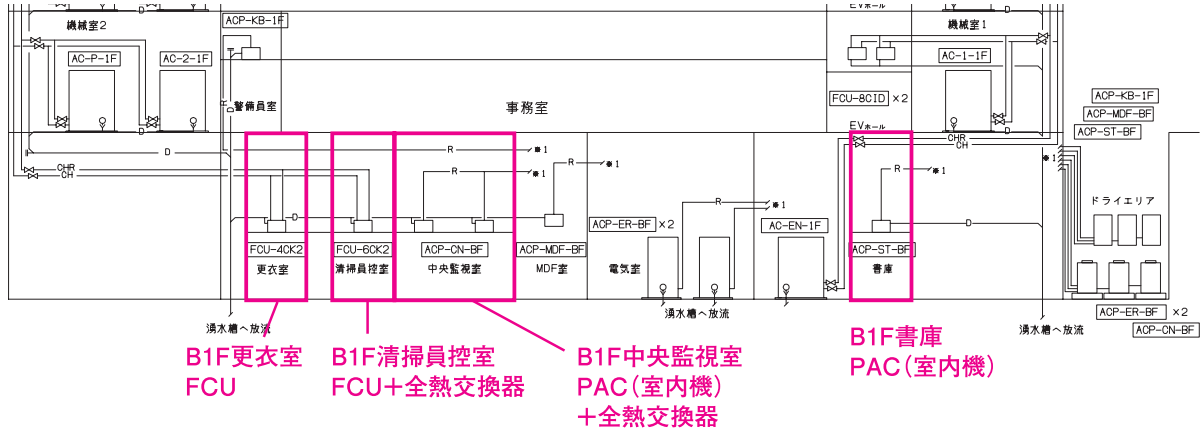


図 3-2-34* 空調設備配管系統図 (図面 - 空 -16 : 地下 1 階部分を抜粋)

8. ファンコイル制御 (FCU-8CID, FCU-4CK2, FCU-6CK2) ・全熱交換器廻り配線工事 (HEU-CN-BF, HEU-CL-BF, HEU-KB-1F)

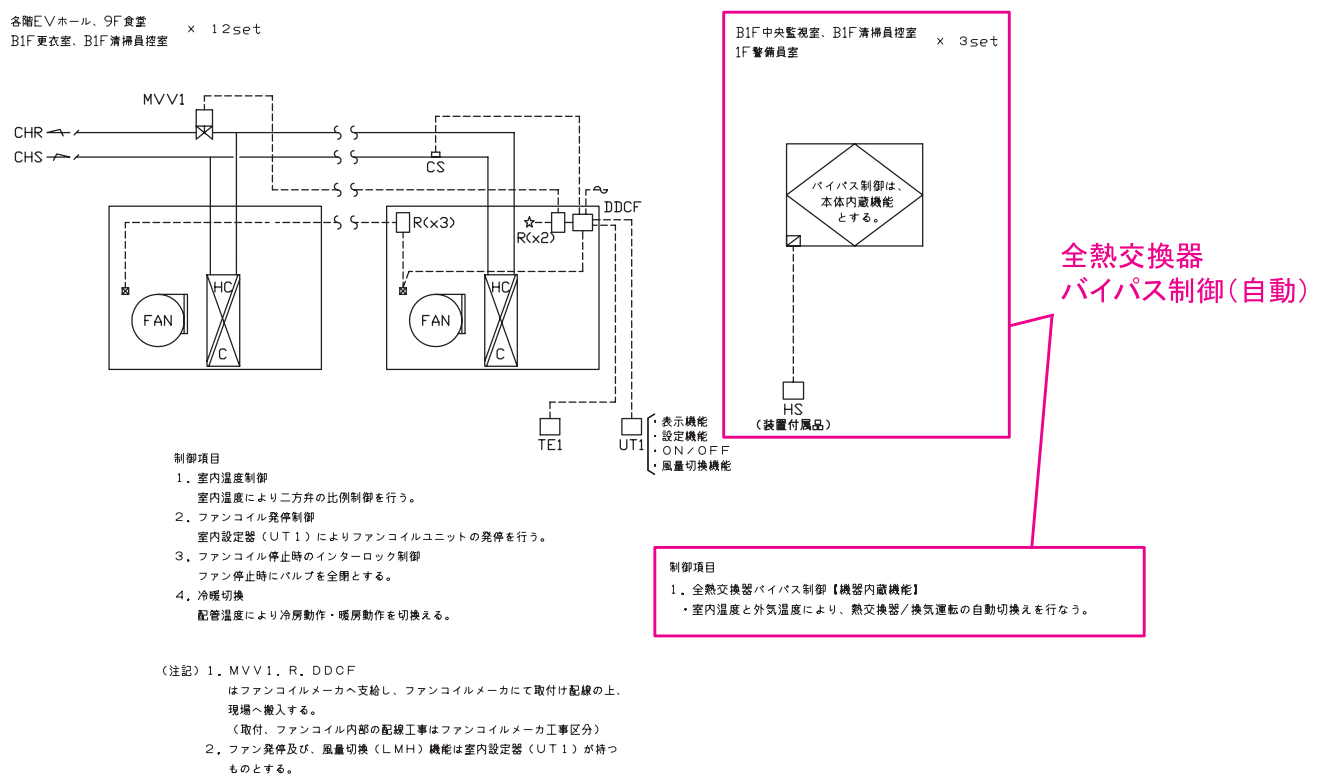


図 3-2-35 空調設備自動制御フロー図 (6) (図面 - 空 -23 : 全熱交換器部分を抜粋)

■解説（丸数字は図 3-2-30 の最上部にある丸数字と対応している）

①：空調機群名称

- ・中央監視室、警備員室、清掃員控室の全熱交換器（HEU-CN-BF、HEU-KB-1F、HEU-CL-BF）及び書庫と更衣室の排気送風機（FE-ST2-BF、FE-LC-BF）は各室の室内機及びファンコイルユニットと連動して動くため、同じ空調機群であるとした。

②：台数

- ・本例では、B1F の各室にはファンコイルユニットとパッケージ型空調機、全熱交換器が 1 台ずつ設置されている。

③：空調機タイプ

- ・B1F 更衣室と清掃員控室はファンコイルユニットが設置されているため「FCU」と入力し、B1F 中央監視室と書庫の空調機はパッケージ型空調機であるため「室内機」と入力した。
- ・B1F 清掃員控室と中央監視室に設置されている全熱交換器については「全熱交ユニット」と入力し、書庫と更衣室の排気送風機（FE-ST2-BF、FE-LC-BF）には「送風機」を入力した。

④⑤：定格冷却（冷房）能力・定格加熱（暖房）能力

- ・室内機とファンコイルユニットの能力は、機器リスト記載能力（室内機は JIS 条件の標準定格条件での入力、ファンコイルユニットは設計流量時の能力）を入力した。全熱交換器には直膨コイルが設置されていないため空欄とした。

⑥：給気送風機 定格風量

- ・室内機とファンコイルユニット、全熱交換器の定格風量として図 3-2-31 「空調設備機器リスト (3)」と図 3-2-32 「空調設備機器リスト (6)」に記載された風量を入力した。

⑦～⑩：送風機定格消費電力

- ・室内機とファンコイルユニット、全熱交換器の定格消費電力として図 3-2-31 「空調設備機器リスト (3)」と図 3-2-32 「空調設備機器リスト (6)」に記載された動力を入力した。
- ・なお、全熱交換器は「外気」の欄に入力し、排気送風機は「排気」の欄に入力した。

⑪⑫：風量制御方式・変風量時 最小風量比

- ・室内機とファンコイルユニット、全熱交換器や排気送風機は定風量であるため「定風量制御」と入力し、VAV 時最小風量比は空欄とした。

⑬⑭：外気カット制御・外気冷房制御の有無

- ・室内機とファンコイルユニット、全熱交換器や排気送風機は外気カット制御、外気冷房制御は採用されていないため、外気カット制御、外気冷房制御とも「無」と入力した。

⑮⑯⑰⑱⑲：全熱交換器の有無・全熱交換器定格風量・定格全熱交換効率・バイパス制御の有無・ローター消費電力

- ・室内機とファンコイルユニットでは全熱交換器は「無」と入力した。
- ・全熱交換器が設置されるため、有無は「有」とし、全熱交換器の定格風量には給気送風機定格風量に入力した風量を転記した。
- ・定格全熱交換効率は図 3-2-31 「空調設備機器リスト (6)」の記載値「60」を入力した。
- ・この例では熱交換と換気運転の切替制御（バイパス制御）は自動切替型であるため、バイパス制御の有無は「有」と入力した（図 3-2-35 「空調設備自動制御フロー図 (6) 参照」）。

- ・この例で全熱交換器ローターは静止型であり電力消費はないため、ローター消費電力は空欄とした。(図 3-2-31 「空調設備機器リスト (6)」 参照)

⑳㉑：二次ポンプ群名称 (冷熱、温熱)

- ・B1F 更衣室と清掃員控室のファンコイルユニットの二次ポンプ群名称を冷房時、暖房時ともに「PCH2」と入力した。他の機器では空欄とした。

㉒㉓：熱源群名称 (冷熱、温熱)

- ・B1F 更衣室と清掃員控室のファンコイルユニットの熱源群名称を冷房時、暖房時ともに「AHP」と入力した。(図 3-2-14 「様式 2-5. (空調) 『熱源入力シート』 の入力例 (空冷ヒートポンプユニット)」 参照)
- ・B1F 中央監視室と書庫の室内機の熱源群名称は図 3-2-19 で入力したパッケージ型空調機の屋外機の系統名「ACCO」「ACSO」を入力した。(図 3-2-19 「様式 2-5. (空調) 『熱源入力シート』 の入力例 (個別分散方式：地下 1 階)」 参照)

㉔：備考

- ・この例では、設計図上の機器記号と系統名を入力した。

Chapter 3. 換気設備の入力

1. 換気対象室入力シート

様式 3-1. (換気)『換気対象室入力シート』の入力例を次に示す。

(1). 地下 1 階の入力例

地下 1 階の『換気対象室入力シート』の入力例を図 3-3-1 に示す。入力した情報は、図 3-3-2「空調設備機器リスト (7)」(図面 - 空 -8、地下 1 階給気送風機部分を抜粋して再掲)、図 3-3-3「空調設備機器リスト (7)」(図面 - 空 -8、地下 1 階排気送風機部分を抜粋して再掲)、図 3-3-4「空調設備機器リスト(3)」(図面 - 空 -4、地下 1 階換気代替空調機部分を抜粋して再掲)、図 3-3-5「空調設備ダクト系統図」(図面 - 空 -4、地下 1 階部分を抜粋して再掲)、図 3-3-6「空調設備配管系統図」(図面 - 空 -12、地下 1 階部分を抜粋して再掲) から読み取っている。

なお、平成 25 年基準では、これまで計算対象外とされていた定格出力 0.2kW 未満の機械換気設備も単相、三相問わず対象となることに注意が必要である。

様式 3-1. (換気) 換気対象室入力シート

① 階 (転記)	① 室名 (転記)	① 建物用途 (転記)	① 室用途 (転記)	① 室面積 [㎡] (転記)	② 換気種類 (給気/排気/循環/空調) (選択)	③ 換気機器名称 (転記)
B1F	電気室	事務所等	電気室	79.80	空調	ACP-ER-BF-1
					給気	FS-ER-BF
					排気	FE-ER-BF
B1F	MDF室	事務所等	電気室	21.80	給気	FS-MDF-BF
					排気	FE-MDF-BF
B1F	機械室	事務所等	機械室	195.80	給気	FS-MR-BF
					排気	FE-MR-BF
B1F	受水槽室	事務所等	機械室	91.20	給気	FS-MR-BF
					排気	FE-MR-BF
B1F	消火ポンプ室	事務所等	機械室	15.00	給気	FS-FP-BF
					排気	FE-FP-BF
B1F	倉庫1	事務所等	湯沸室等	16.20	排気	FE-ST1-BF
B1F	倉庫2	事務所等	湯沸室等	45.20	排気	FE-ST1-BF
B1F	倉庫3	事務所等	湯沸室等	9.40	排気	FE-ST3-BF
B1F	便所	事務所等	便所	7.80	排気	FE-WC-BF
B1F	シャワー室	事務所等	湯沸室等	8.40	排気	FE-SW-BF
B1F	湯沸コーナー	事務所等	湯沸室等	7.70	排気	FE-HW-BF

図 3-3-1 様式 3-1. (換気)『換気対象室入力シート』の入力例 (地下 1 階)

換気対象室③
給排気送風機①

給排気送風機②

給気用送風機							
記号 (名称)	型式	風量 [m ³ /h]	静圧 [Pa]	動力 3φ200V [kW]	台数	設置場所	備考
FS-ER-BF (BF 電気室)	片吸込遠心送風機 床置 #2	2,190	350	0.75	1	BF 機械室	
FS-GE-BF (BF 非常用発電機室)	片吸込遠心送風機 床置 #1 1/2	1,650	350	0.75	1	BF 機械室	
FS-MR-BF (BF 受水槽室)	片吸込遠心送風機 床置 #2	3,110	350	0.75	1	BF 機械室	
FS-MDF-BF (BF MDF室)	消音ボックス付遠心送風機 天吊	650	350	0.4	1	BF 機械室	
FS-FP-BF (BF 消火ポンプ室)	消音ボックス付遠心送風機 天吊	430	300	100W	1	BF 廊下	
FS-EV1-RF (RF EV機械室)	片吸込遠心送風機 天吊 #3	6,200	300	1.5	1	RF EV機械室	
FS-EV2-RF (RF 非常用EV機械室)	片吸込遠心送風機 天吊 #2					RF 非常用EV機械室	

排煙機							
記号 (名称)	型式	風量 [m ³ /h]	静圧 [Pa]	動力 3φ200V [kW]	台数	設置場所	備考
FSM-1 (各階 乗降ロビー系統)	片吸込み遠心式 床置 #3 1/2	16,000	900	11	1	RF 屋外機器置場	
FSM-2 (BF 廊下系統)	片吸込み遠心式 床置 #3	7,200	900	7.5	1	BF 機械室	

特記

- (1) 天井用・消音ボックス付遠心送風機を除く天吊形送風機は全て防振りとする。床置形の送風機は防振基礎とする。天吊形送風機(#2以上)は、形鋼製架台に防振材(スプリング)を介して取付けるものとし、ストッパーはボルト形とする。
- (2) 防振装置の振動絶縁効率率は90%以上とする。
- (3) 遠心送風機はベルト駆動とする。ただし、羽根基準外径250φ(#1 1/2)以下の消音ボックス付遠心送風機は電動機直動形とする。
- (4) 電源周波数は、50Hzとする。
- (5) 単相消音ボックス付付フランジ方式の場合はダクト接続フランジを付属とする。
- (6) 型式の呼び番号は、参考とする。
- (7) 電動機容量が1.5kW以上の送風機は、JIS C 4212に準拠した高効率電動機とする。

図 3-3-2* 空調設備機器リスト (7) (図面 - 空 - 8 : 給気送風機の一部を抜粋)

換気設備・排煙設備															
換気対象室③ 給排気送風機①		給排気送風機②		給排気送風機②③		給気用送風機									
記号 (名称)	型式	風量 [m ³ /h]	静圧 [Pa]	動力 3φ200V [kW]	台数	設置場所	備考	記号 (名称)	型式	風量 [m ³ /h]	静圧 [Pa]	動力 3φ200V [kW]	台数	設置場所	備考
FE-ER-BF (BF 電気室)	片吸込遠心送風機 床置 #2	2,190	200	0.4	1	BF 機械室		FE-1-1~8F (1.3~8F事務室、2F会議室)	片吸込遠心送風機 天吊 #3	860	200	0.75	8	1~8F 機械室1	
FE-GE-BF (BF 非常用発電機室)	片吸込遠心送風機 床置 #2	1,650	200	0.4	1	BF 機械室		FE-2-1.3~8F (1.3~8F事務室)	片吸込 天吊 #2 1/2	200	200	0.75	7	1.3~8F 機械室2	
FE-MR-BF (BF 受水槽室)	片吸込遠心送風機 床置 #2 1/2	3,110	200	0.4	1	BF 機械室		8F 消音ボックス付遠心送風機 天吊	580	150	100W	8	1~8F 機械室1		
FE-MDF-BF (BF MDF室)	消音ボックス付遠心送風機 天吊	650	200	150W	1	BF 中央監視室		8F 消音ボックス付遠心送風機 天吊	680	150	1φ100V	1	給排気送風機②③		
FE-FP-BF (BF 消火ポンプ室)	消音ボックス付遠心送風機 天吊	430	200	100W	1	BF 廊下		8F 消音ボックス付遠心送風機 天吊	60	150	50W	1	BF 機械室		
FE-ST1-BF (BF 倉庫1, 2)	消音ボックス付遠心送風機 天吊	1,680	200	0.4	1	BF 廊下		8F 消音ボックス付遠心送風機 天吊	60	150	50W	8	1~8F 機械室2		
FE-ST2-BF (BF 倉庫)	消音ボックス付遠心送風機 天吊	210	200	100W	1	BF 廊下		8F 消音ボックス付遠心送風機 天吊	60	150	50W	8	1~8F 機械室2		
FE-ST3-BF (BF 倉庫3)	消音ボックス付遠心送風機 天吊	190	200	100W	1	BF 廊下		8F 消音ボックス付遠心送風機 天吊	600	150	100W	1	2F 機械室1		
FE-WC-BF (BF 便所)	消音ボックス付遠心送風機 天吊	170	200	100W	1	BF 廊下		8F 片吸込遠心送風機 天吊 #2 1/2	4,380	200	0.75	1	9F 機械室2		
FE-SW-BF (BF シヤワー室)	消音ボックス付遠心送風機 天吊	100	200	100W	1	BF 廊下		8F 消音ボックス付遠心送風機 天吊	580	150	100W	1	9F 機械室1		
FE-LC-BF (BF 更衣室)	消音ボックス付遠心送風機 天吊	130	200	100W	1	BF 廊下		8F 消音ボックス付遠心送風機 天吊	680	150	100W	1	9F 機械室2		
FE-EV1-RF (RF EV機械室)	片吸込遠心送風機 床置 #3	6,200	150	0.75	1	RF EV機械室		8F 消音ボックス付遠心送風機 天吊	60	150	50W	1	9F 機械室2		
FE-EV2-RF (RF 非常用EV機械室)	片吸込遠心送風機 床置 #2 1/2	2,100	150	0.4	1	RF 非常用EV機械室		8F 消音ボックス付遠心送風機 天吊	60	150	50W	1	9F 機械室2		
								8F 片吸込遠心送風機 天吊	11,400	400	3.7	1	RF 屋外機器置場		

でもよい。

図 3-3-3* 空調設備機器リスト (7) (図面 - 空 - 8 : 排気送風機の一部を抜粋)

記号 (名称)	型式	換気代替空調機①③										換気代替空調機④				換気代替空調機②		備考
		冷房能力		暖房能力		屋外機		室内機		加湿器		動力3φ200V		設置場所	台数			
		[kW]	[kW]	圧縮機	送風機	台数	冷房能力	暖房能力	風量	機外静圧	型式	加湿量	圧縮機			送風機		
ACP-ER-BF (BF電気室)	冷房専用形 床置直吹形	12.5				2	12.5		2,400							2	BF 電気室	必要能力 : 4.3kW 予備機 : 1台
ACP-MDF-BF (BF MDF室)	冷房専用形 天井カセット形CK-2	5.0				1	5.0		780							1	BF MDF室	予備機
ACP-CN-BF (BF中央監視室)	ヒートポンプ形2台同時運転 天井カセット形CK-4	14.0	16.0	3.75	0.185	1	7.0	8.0	1,140						0.11	2	BF 中央監視室	
ACP-ST-BF (BF書庫)	ヒートポンプ形 天井カセット形CK-2	4.5	5.0	1.5	0.065	1	4.5	5.0	720						0.085	1	BF 書庫	BF ドライエリア(屋外機)
ACP-KB-1F (1F警備員室)	ヒートポンプ形 天井カセット形CK-2	4.5	5.0	1.5	0.065	1	4.5	5.0	720						0.085	1	1F 警備員室	BF ドライエリア(屋外機)
ACP-KT-9F (9F厨房)	ヒートポンプ形2台同時運転 天井厨房用エアコン	14.0	14.0	3.75	0.185	1	7.0	7.0	1,140						0.11	2	9F 厨房	RF 屋外機器置場(屋外機)

(1) パッケージ型空調機の能力表示はJIS B 8616による。
(2) 冷媒は、オゾン層破壊係数0のものとする。
(3) 運転・停止の状態及び一括故障表示の遠方監視用端子と遠方発停用端子を設ける。
ACP-ER-BF、ACP-MDF-BF
(4) 進相コンデンサ (●不要・要)
(5) 運転時間表示用端子 (●不要・要)
(6) 電源周波数は50Hzとする。
(7) 屋外機及び床置形室内機は、防振架台(振動絶縁効率90%以上)付とする。
(8) フィルターは、メーカー標準仕様とし、予備を100%付属とする。
(9) 室内機、屋外機間の冷媒配管、保温、電気配線は、製造者の標準とし、付属とする。
(10) 圧縮機及び送風機の制御方式は、インバーター制御とする。
(11) リモコンスイッチを室内機1台につき1個付属とする。
(12) 天井カセット形、天吊形はドレンアップ機能付きとする。
(13) 天井カセット形は、化粧パネル付とする。
(14) COP : 基準冷暖房平均エネルギー消費効率(冷房専用は基準冷房エネルギー消費効率)は、グリーン購入法の消費効率を下回らないこととする。

図 3-3-4* 空調設備機器リスト (3) (図面 - 空 - 4 : パッケージ型空調機 [換気代替空調機])

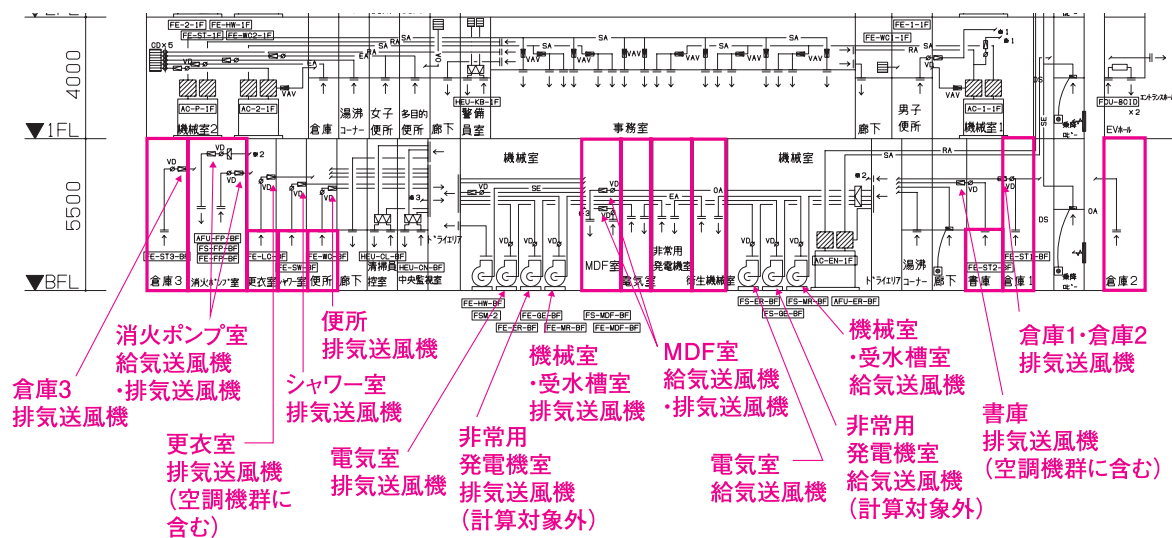


図 3-3-5* 空調設備ダクト系統図 (図面 - 空 - 9 : 地下 1 階部分を抜粋)

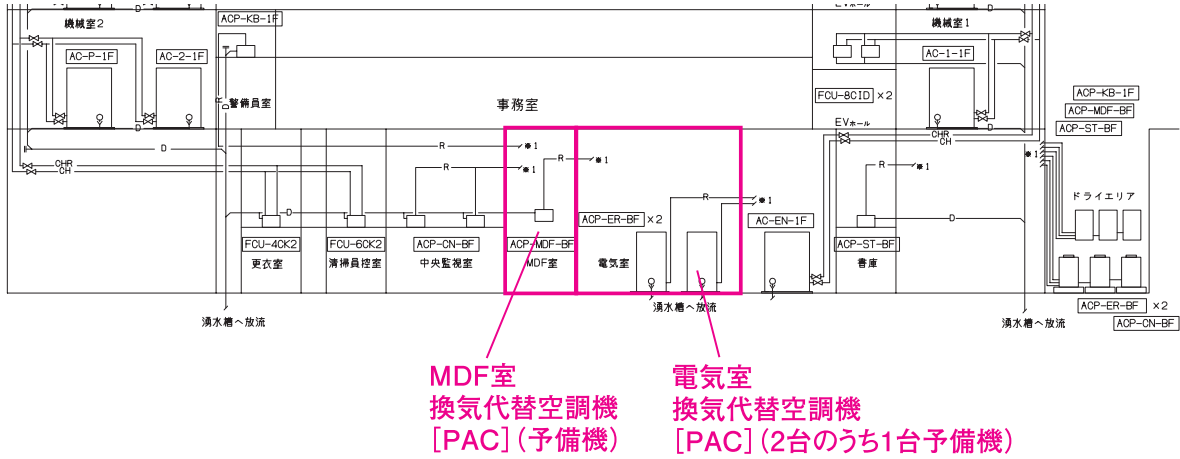
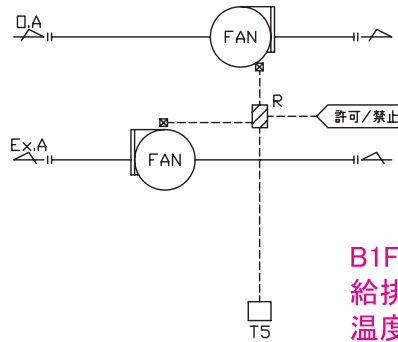
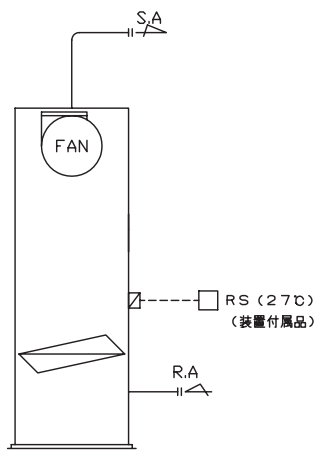


図 3-3-6* 空調設備配管系統図 (図面 - 空 -16 : 地下 1 階部分を抜粋)

9. パッケージ型空調機・換気制御 (ACP-ER-BF・FS-ER-BF・FE-ER-BF、ACP-MDF-BF、FS-MDF-BF・FE-MDF-BF)

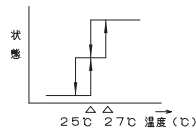
B1F 電気室、MDF 室



B1F電気室・MDF室
給排気送風機と換気代替空調機[PAC]
温度制御

制御項目

1. 室内温度制御
室内温度によりファンとACPによる2段階の制御を行なう。
2. 外気温度が設定値以上の場合、ファン制御を中止し、ACP単独運転とする。



(注記) 1. 排気ファンと給気ファンは連動運転とし、配線工事は本工事とする。
2. 連動シーケンス回路は動力盤内回路を使用する。

図 3-3-7 空調設備自動制御フロー図 (7) (図面 - 空 -24 : 換気設備部分を抜粋)

■解説（各項目名の前にある丸数字は図 3-3-1「様式 3-1.（換気）『換気対象室入力シート』の入力例（地下 1 階）」の最上部にある丸数字と対応している）

①：階・室名・建物用途・室用途・室面積

- ・「様式 1（共通条件）『室仕様入力シート』の様式」に入力した室の中から換気計算対象室の階、室名等を転記した。なお、本例の書庫や更衣室の新鮮外気導入に対する排気送風機は、空調設備とみなしてエネルギー消費量計算を行った。

②：換気設備種類

- ・この例の電気室では機器発熱負荷処理としてパッケージ型空調機を使用して冷房を行っているが、このパッケージ型空調機は換気設備として扱い、ここでは「空調」と入力した。その他の室の給気送風機は「給気」と入力し、排気送風機は「排気」と入力した。なお、MDF 室の機器発熱負荷処理用パッケージ型空調機は、予備機であるため換気計算対象外としている。（「第 1 編 Chapter 3 換気設備の入力 3. 換気代替空調機入力シート」参照）

③：換気機器名称

- ・この例では、設計図の機器記号を名称として入力した。

(2). 9 階の入力例

9 階の『換気対象室入力シート』の入力例を図 3-3-8 に示す。入力した情報は、図 3-3-9「空調設備機器リスト (7)」(図面 - 空 -8、9 階給排気送風機部分を抜粋して再掲)、図 3-3-10「空調設備機器リスト (2)」(図面 - 空 -3、厨房の外調機を抜粋して再掲)、図 3-3-11「空調設備機器リスト (3)」(図面 - 空 -4:厨房のパッケージ型空調機部分を抜粋して再掲)と図 3-3-12「空調設備ダクト系統図」(図面 - 空 -4、9 階部分を抜粋して再掲)、図 3-3-13「空調設備配管系統図」(図面 - 空 -16、9 階部分を抜粋して再掲) から読み取っている。

■解説（各項目名の前にある丸数字は図 3-3-8「様式 3-1.（換気）『換気対象室入力シート』の入力例（9 階）」の最上部にある丸数字と対応している）

①：階・室名・建物用途・室用途・室面積

- ・図 3-1-7 に示した『室仕様入力シート』(9 階) の換気計算対象室の情報を転記した。

②：換気種類

- ・この例では厨房給気は外調機で処理されているが、この外調機は給気送風機として扱い、「給気」と入力した。また、厨房には室内負荷処理用パッケージ型空調機が設置されており、これは循環用送風機として扱い、「循環」と入力した。その他の排気送風機は「排気」と入力した。

③：換気機器名称

- ・この例では、設計図上の機器記号を入力した。（図 3-3-9「空調設備機器リスト (7)」、図 3-3-10「空調設備機器リスト (2)」参照）。

様式3-1. (換気) 換気対象室入力シート

① 階 (転記)	① 室名 (転記)	① 建物用途 (転記)	① 室用途 (転記)	① 室面積 [㎡] (転記)	② 換気種類 (給気/排気/循環/空調) (選択)	③ 換気機器名称 (転記)
9F	厨房	事務所等	厨房	102.60	給気	OAC-KT-9F
					循環	ACP-KT-9F
					排気	FE-KT-9F
9F	男子便所	事務所等	便所	16.20	排気	FE-WC1-9F
9F	女子便所	事務所等	便所	16.20	排気	FE-WC2-9F
9F	多目的便所	事務所等	便所	4.00	排気	FE-WC2-9F
9F	湯沸コーナー	事務所等	湯沸室等	7.00	排気	FE-HW-9F
9F	倉庫	事務所等	湯沸室等	6.60	排気	FE-ST-9F

図 3-3-8 様式 3-1. (換気) 『換気対象室入力シート』 の入力例 (9 階)

換気設備・排気設備														
排気用送風機														
記号 (名称)	型式	風量 [m³/h]	静圧 [Pa]	動力 3φ200V [kW]	台数	設置場所	備考	記号 (名称)	型式	風量 [m³/h]	静圧 [Pa]	動力 3φ200V [kW]	台数	設置場所
FE-ER-BF (BF 電気室)	片吸込遠心送風機 床置 #2	2,190	200	0.4	1	BF 機械室		FE-1-1~8F (1.3~8F事務室、2F会議室)	片吸込遠心送風機 天吊 #3	860	200	0.75	8	1~8F 機械室1
FE-GE-BF (BF 非常用発電機室)	片吸込遠心送風機 床置 #2	1,650	200	0.4	1	BF 機械室		FE-2-1.3~8F (1.3~8F事務室)	片吸込遠心送風機 天吊 #2 1/2	580	200	0.75	7	1.3~8F 機械室2
FE-MR-BF (BF 受水槽室)	片吸込遠心送風機 床置 #2 1/2	3,110	200	0.4	1	BF 機械室		FE-WC1-1~8F (1~8F男子便所)	消音ボックス付遠心送風機 天吊	580	150	100W	8	1~8F 機械室1
FE-MDF-BF (BF MDF室)	消音ボックス付遠心送風機 天吊	650	200	150W	1	BF 中央監視室		FE-WC2-1~8F (1~8F女子便所)	消音ボックス付遠心送風機 天吊	680	150	100W	8	1~8F 機械室2
FE-PP-BF (BF 消火ポンプ室)	消音ボックス付遠心送風機 天吊	430	200	100W	1	BF 廊下		FE-HW-BF (BF湯沸コーナー)	消音ボックス付遠心送風機 天吊	60	150	50W	1	BF 機械室
FE-ST1-BF (BF 倉庫1、2)	消音ボックス付遠心送風機 天吊	1,680	200	0.4	1	BF 廊下		FE-HW-1~8F (1~8F厚床)	消音ボックス付遠心送風機 天吊	60	150	50W	8	1~8F 機械室2
FE-ST2-BF (BF 書庫)	消音ボックス付遠心送風機 天吊	210	200	100W	1	BF 廊下		FE-HW-BF (BF湯沸コーナー)	消音ボックス付遠心送風機 天吊	60	150	50W	8	1~8F 機械室2
FE-ST3-BF (BF 倉庫3)	消音ボックス付遠心送風機 天吊	190	200	100W	1	BF 廊下		FE-EN-1F (1Fエントランスホール)	消音ボックス付遠心送風機 天吊	800				
FE-WC-BF (BF 便所)	消音ボックス付遠心送風機 天吊	170	200	100W	1	BF 廊下		FE-RS-9F (9F食堂)	片吸込遠心送風機 天吊 #2 1/2	4,380	200	0.75	1	9F 機械室2
FE-SW-BF (BF シャワー室)	消音ボックス付遠心送風機 天吊	100	200	100W	1	BF 廊下		FE-WC1-9F (9F男子便所)	消音ボックス付遠心送風機 天吊	580	150	100W	1	9F 機械室1
FE-LC-BF (BF 更衣室)	消音ボックス付遠心送風機 天吊	130	200	100W	1	BF 廊下		FE-WC2-9F (9F女子便所)	消音ボックス付遠心送風機 天吊	680	150	100W	1	9F 機械室2
FE-EV1-RF (RF EV機械室)	片吸込遠心送風機 床置 #3	6,200	150	0.75	1	RF EV機械室		FE-HW-9F (9F湯沸コーナー)	消音ボックス付遠心送風機 天吊	60	150	50W	1	9F 機械室2
FE-EV2-RF (RF 非常用EV機械室)	片吸込遠心送風機 床置 #2 1/2	2,100	150	0.4	1	RF 非常用EV機械室		FE-ST-9F (9F倉庫)	消音ボックス付遠心送風機 天吊	60	150	50W	1	9F 機械室2
								FE-KT-9F (9F厨房)	片吸込遠心送風機 床置 #3 1/2	11,400	400	3.0	1	RF 屋外機器置場

図 3-3-9* 空調設備機器リスト (7) (図面 - 空 - 8 : 排気送風機の一部を抜粋)

空気調和設備		ユニット形空気調和器・コンバウト形空気調和器・コイルユニット												空気温度		空気調和設備																			
記号(名称)	型式	風量			コイル		冷水コイル		温水コイル		加湿器		送風機		運動機		全熱交換器			設置場所	備考														
		給気量 [m³/h]	送気量 [m³/h]	外気量 [m³/h]	冷却能力 [kW]	送水量 [L/min]	入口 DB °C	出口 DB °C	入口 WB °C	出口 WB °C	入口 DB °C	出口 DB °C	型式	加湿量 [kg/h]	機外静圧 [Pa]	動力 3φ200V [kW]	機外静圧 [Pa]	動力 3φ200V [kW]	フィルタ			型式	外気量 [m³/h]	排気量 [m³/h]	効率 [%]										
AC-11~8F (1.3~8F事務室、2F会議室)	床置コンバウト形	7,500	5,820	1,680	48.1	71	27.9	20.8	15.7	14.7	17.5	10.9	24.9	13.9	酸化式	10.5	300	7.5	インバーター	インバーター	3φ200V	機外静圧 [Pa]	動力 [kW]	機外静圧 [Pa]	動力 [kW]	フィルタ	型式	外気量 [m³/h]	排気量 [m³/h]	効率 [%]	設置場所	備考			
AC-N-1.3~8F (1.3~8F事務室)	床置コンバウト形	5,000	3,880	1,140	33.0	48	27.9	20.9	15.7	14.7	17.4	10.8	25.0	13.9	酸化式	7.1	300	7.5	インバーター	インバーター	3φ200V	機外静圧 [Pa]	動力 [kW]	機外静圧 [Pa]	動力 [kW]	フィルタ	型式	外気量 [m³/h]	排気量 [m³/h]	効率 [%]	設置場所	備考			
AC-P-11~8F (1.3~8F事務室ベリメーター、社会議室ベリメーター)	床置コンバウト形	4,000	4,000	0	13.7	20	26.0	18.7	16.4	15.4	22.0	13.9	30.0	16.8																					
AC-S-2F (2F会議室)	床置コンバウト形	4,100	350	3,750	37.2	54	28.3	21.3	13.5	12.5	16.5	10.2	25.6	13.9	酸化式	7.0	300	7.5	インバーター	インバーター	3φ200V	機外静圧 [Pa]	動力 [kW]	機外静圧 [Pa]	動力 [kW]	フィルタ	型式	外気量 [m³/h]	排気量 [m³/h]	効率 [%]	設置場所	備考			
AC-RS-9F (9F食堂外気調和機)	床置コンバウト形	5,700		5,700	63.3	120	34.4	27.1	16.4	15.4	2.0	-2.4	35.1	13.9	酸化式	35.9	300	7.5	インバーター	インバーター	3φ200V	機外静圧 [Pa]	動力 [kW]	機外静圧 [Pa]	動力 [kW]	フィルタ	型式	外気量 [m³/h]	排気量 [m³/h]	効率 [%]	設置場所	備考			
AC-RF-9F (9F面外気調和機)	床置コンバウト形	11,400		11,400	37.8	55	34.4	27.1	26.0	24.9	2.0	-2.4	18.0	6.5																					

換気対象室③
給排気送風機①
給排気送風機②
給排気送風機③⑤
給排気送風機④
給排気送風機②③

特 記

(1) 冷温水出入口温度条件は、冷水入口7℃、冷水出口17℃、温水入口45℃、温水出口34.5℃とする。

(2) コイルは冷温水兼用とし、前圧は900Paとする。

(3) 送風機・加湿機は室内にて防振とし、振動伝達率90%以上とする。

(4) 電源周波数は50Hzとする。

(5) プレフィルタは、重量法50%以上とし、洗淨再生式とする。

(6) 中性プレフィルタは、重量法90%以上とする。

(7) 温度計、差圧計付とし、温度計及び差圧計の表示前は機器側面に設置する。

(8) コンバウト形空気調和機の送風機は、電動機直形(SISC 42)に準じた高効率電動機とする。

(9) コンバウト形空気調和機の加湿器は、電動機直形インバーター方式とし、動力源・インバーター直形(室内用)は付属とする。

(10) 酸化式加湿器の給気効率は80%とする。

(11) コンバウト形及びユニット形空気調和機の動力源・インバーター類は排熱ファン付属とする。

(12) コンバウト形空気調和機の電動二方弁及び自動制御機器は自動制御カーカーからの支給品を機内組込とし、配管配線も行うものとする。

(13) コンバウト形空気調和機は、消音ファンバー組込みとする。

(14) フィルタの予備はプレフィルタ、中性プレフィルタ、100%付属とする。

図 3-3-10* 空調設備機器リスト (2) (図面 - 空 - 3)

空気調和設備																	
空冷式パッケージ形空気調和機・空気熱源ヒートポンプパッケージ形空気調和機																	
記号 (名称)	型式	屋外機					室内機					設置場所	備考				
		冷房能力 [kW]	暖房能力 [kW]	圧縮機 [kW]	送風機 [kW]	台数	冷房能力 [kW]	暖房能力 [kW]	風量 [m³/h]	機外静圧 [Pa]	加湿器 型式			加湿量 [kg/h]	圧縮機 [kW]	送風機 [kW]	台数
ACP-ER-BF (BF電気室)	冷房専用形 床置直吹形	12.5		2.8	0.35	2	12.5		2,400					0.75	2	BF 電気室	必要能力：4.3kW
ACP-MDF-BF (BF MDF室)	冷房専用形 天井カセット形CK-2	5.0		1.6	0.065	1	5.0		780					0.065	1	BF MDF室	予備機：1台
ACP-CN-BF (BF中央監視室)	ヒートポンプ形2台同時運転 天井カセット形CK-4	14.0	16.0	3.75	0.185	1	7.0	8.0	1,140					0.11	2	BF 中央監視室	
ACP-ST-BF (BF書庫)	ヒートポンプ形 天井カセット形CK-2	4.5	5.0	1.5	0.065	1	4.5	5.0	720					0.065	1	BF 書庫	
ACP-KB-1F (1F警備員室)	ヒートポンプ形 天井カセット形CK-2	4.5	5.0	1.5	0.065	1	4.5	5.0	720					0.065	1	1F 警備員室	
ACP-KT-9F (9F厨房)	ヒートポンプ形2台同時運転 天吊厨房用エアコン	14.0	14.0	3.75	0.185	1	7.0	7.0	1,140					0.11	2	9F 厨房 RF 屋外機器置場(屋外機)	

(1) パッケージ形空気調和機の能力表示はJIS B 8616による。
(2) 冷媒は、オゾン層破壊係数0のものとする。
(3) 運転・停止の状態及び一括故障表示の遠方監視用端子と遠方発停用端子を設ける。
ACP-ER-BF、ACP-MDF-BF
(4) 連絡コンデンサ (●不要・要)
(5) 運転時間表示用端子 (●不要・要)
(6) 電源周波数は50Hzとする。
(7) 屋外機及び床置形室内機は、防振架台(振動絶縁効率90%以上)付とする。
(8) フィルターは、メーカー標準仕様とし、予備を100%付属とする。
(9) 室内機、屋外機間の冷媒配管、保温、電気配線は、製造者の標準とし、付属とする。
(10) 圧縮機及び送風機の制御方式は、インバーター制御とする。
(11) リモコンスイッチを室内機1台につき1個付属とする。
(12) 天井カセット形、天吊形はドレンアップ機能付きとする。
(13) 天井カセット形は、化粧パネル付とする。
(14) COP：基準冷暖房平均エネルギー消費効率(冷房専用は基準冷房エネルギー消費効率)は、グリーン購入法の消費効率を下回らないこととする。

図 3-3-11* 空調設備機器リスト (3) (図面 - 空 -4)

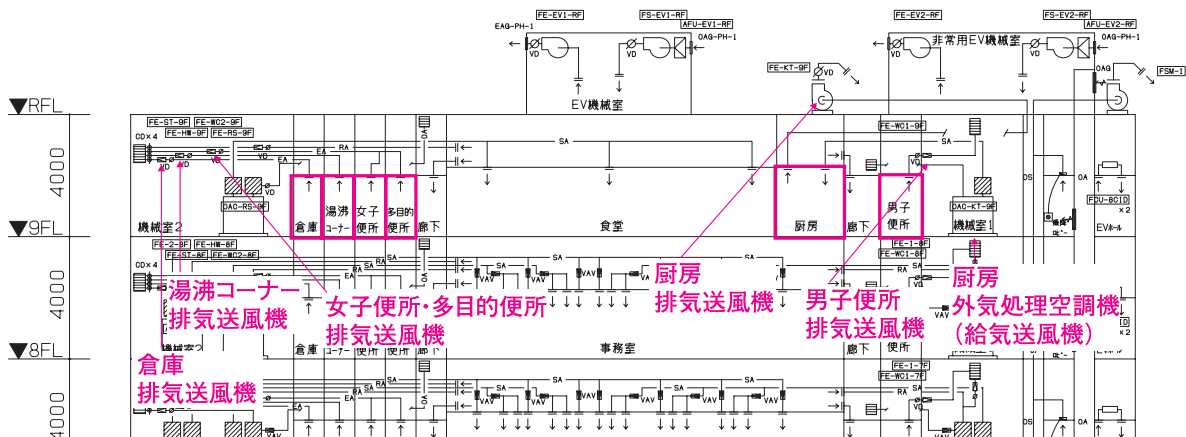


図 3-3-12* 空調設備ダクト系統図 (図面 - 空 -9 : 9 階部分を抜粋)

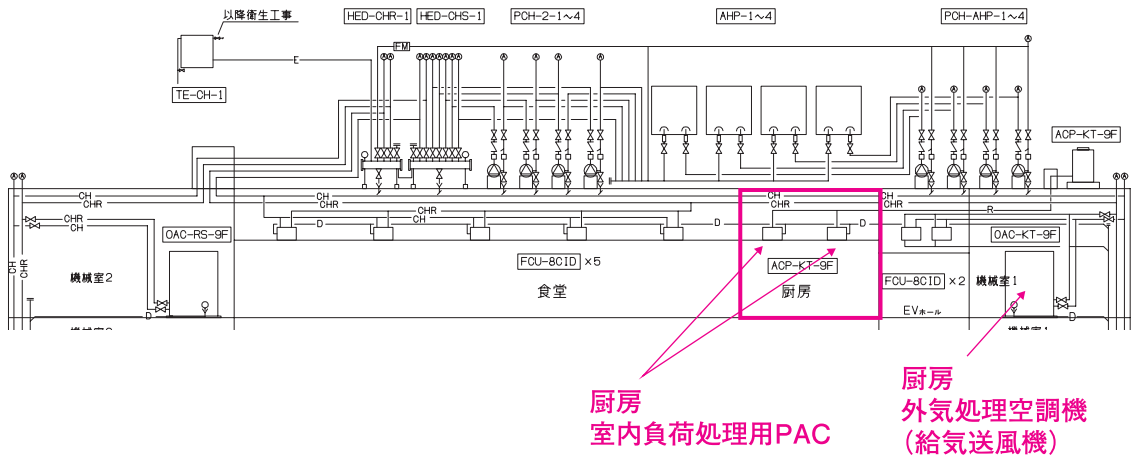


図 3-3-13* 空調設備配管系統図 (図面 - 空 - 16 : 9 階部分を抜粋)

6. 空調機制御 (OAC-KT-9F)

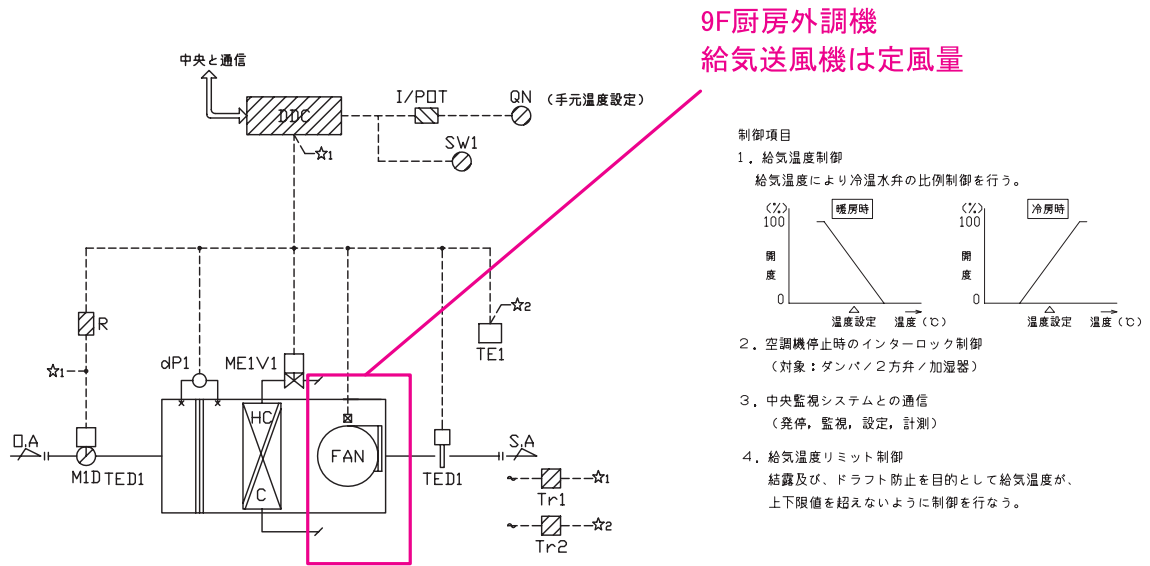


図 3-3-14 空調設備自動制御フロー図 (5) (図面 - 空 - 22 : 厨房外調機部分を抜粋)

2. 給排気送風機入力シート

様式 3-2. (換気)『給排気送風機入力シート』の入力例を次に示す。

(1). 地下 1 階の入力例

地下 1 階の『給排気送風機入力シート』の入力例を図 3-3-15 に示す。入力した情報は、先述の図 3-3-2「空調設備機器リスト (7)」(図面 - 空 -8:給気送風機の一部を抜粋)、図 3-3-3「空調設備機器リスト (7)」(図面 - 空 -8:排気送風機の一部を抜粋)、図 3-3-5「空調設備ダクト系統図」(図面 - 空 -9:地下 1 階部分を抜粋)、図 3-3-6「空調設備配管系統図」(図面 - 空 -16:地下 1 階部分を抜粋)、図 3-3-7「空調設備自動制御フロー図 (7)」(図面 - 空 -24、換気設備部分を抜粋) から読み取っている。

様式 3-2. (換気) 給排気送風機入力シート

① 換気機器名称	② 定格風量 [m ³ /h]	③ 電動機定格出力 [kW]	制御による補正		
			④ 高効率電動機の有無 (選択)	⑤ インバータの有無 (選択)	⑥ 送風量制御 (選択)
FS-ER-BF	2190	0.75	無	無	温度制御
FE-ER-BF	2190	0.40	無	無	温度制御
FS-MDF-BF	650	0.40	無	無	温度制御
FE-MDF-BF	650	0.15	無	無	温度制御
FS-MR-BF	3110	0.75	有	無	無
FE-MR-BF	3110	0.40	無	無	無
FS-FP-BF	430	0.10	無	無	無
FE-FP-BF	430	0.10	無	無	無
FE-ST1-BF	1680	0.40	無	無	無
FE-ST3-BF	190	0.10	無	無	無
FE-WC-BF	170	0.10	無	無	無
FE-SW-BF	100	0.10	無	無	無
FE-HW-BF	60	0.05	無	無	無

図 3-3-15 様式 3-2. (換気)『給排気送風機入力シート』の入力例 (地下 1 階)

■解説 (各項目名の前にある丸数字は図 3-3-15「様式 3-2. (換気)『給排気送風機入力シート』の入力例 (地下 1 階)」の最上部にある丸数字と対応している)

①: 換気機器名称

- ・ 図 3-3-1「様式 3-1. (換気)『換気対象室入力シート』の入力例 (地下 1 階)」で入力した地下 1 階の給排気送風機の名称を転記した。本例の電気室では機器発熱負荷処理としてパッケージ型空調機を使用して冷房を行っており、このパッケージ型空調機は「換気代替空調機」として扱う。

- ②：定格風量
 - ・ 図 3-3-2 「空調設備機器リスト (7)」 と図 3-3-3 「空調設備機器リスト (7)」 に記載された各給排気送風機の設計風量を入力した。
- ③：電動機定格出力
 - ・ 図 3-3-2 「空調設備機器リスト (7)」 と図 3-3-3 「空調設備機器リスト (7)」 に記載された各給排気送風機の動力値を入力した。
- ④：制御による補正 (高効率電動機の有無)
 - ・ この例では、電動機出力が 1.5kW 以上の送風機において高効率電動機を採用しているため、該当する換気機器は「有」にした。(図 3-3-2 「空調設備機器リスト (7)」 参照)
- ⑤：制御による補正 (インバータの有無)
 - ・ 地下 1 階の換気設備ではインバータは設置していないため、すべて「無」と記入した。
- ⑥：制御による補正 (送風量制御)
 - ・ この例の地下 1 階の給排気送風機は、電気室と MDF 室の給排気送風機で室内温度による発停制御が行われており、「温度制御」と入力した。(図 3-3-7 「空調設備自動制御フロー図 (2)」 参照)

(2). 9 階の入力例

9 階の『給排気送風機入力シート』の入力例を図 3-3-16 に示す。入力した情報は、図 3-3-9 「空調設備機器リスト (7)」 (図面 - 空 - 8 : 排気送風機の一部を抜粋)、図 3-3-10 「空調設備機器リスト (2)」 (図面 - 空 - 3 : 厨房の外調機を抜粋)、図 3-3-11 「空調設備機器リスト (3)」 (図面 - 空 - 4 : 厨房のパッケージ型空調機部分を抜粋)、図 3-3-12 「空調設備ダクト系統図」 (図面 - 空 - 9 : 9 階部分を抜粋)、図 3-3-13 「空調設備配管系統図」 (図面 - 空 - 16 : 9 階部分を抜粋)、図 3-3-14 「空調設備自動制御フロー図 (5)」 (図面 - 空 - 22、厨房外調機部分を抜粋) から読み取っている。

様式 3-2. (換気) 給排気送風機入力シート

① 換気機器名称	② 定格風量 [m ³ /h]	③ 電動機定格出力 [kW]	制御による補正		
			④ 高効率電動機の有無 (選択)	⑤ インバータの有無 (選択)	⑥ 送風量制御 (選択)
FE-WC1-9F	580	0.10	無	無	無
FE-WC2-9F	680	0.10	無	無	無
FE-HW-9F	60	0.05	無	無	無
FE-ST-9F	60	0.05	無	無	無
OAC-KT-9F	11400	7.50	有	無	無
ACP-KT-9F	2280	0.22	無	無	無
FE-KT-9F	11400	3.70	有	無	無

図 3-3-16 様式 3-2 (換気) 『給排気送風機入力シート』 の入力例 (9 階)

■解説（各項目名の前にある丸数字は図 3-3-16「様式 3-2.（換気）『給排気送風機入力シート』の入力例（9 階）」の最上部にある丸数字と対応している）

①：換気機器名称

- ・図 3-3-7「様式 3-1.（換気）『換気対象室入力シート』の入力例（9 階）」で入力した給排気送風機の名称を転記した。
- ・厨房給気系統に設置された外調機 OAC-KT-9F は給気送風機として扱い、外調機の送風機の仕様を②～⑥に入力した。また、厨房室内負荷処理用パッケージ型空調機 ACP-KT-9F は循環用送風機として扱い、室内機の送風機仕様を②～⑥に入力した。

②：定格風量

- ・図 3-3-9「空調設備機器リスト（7）」～図 3-3-11「空調設備機器リスト（3）」に記載された各給排気送風機および厨房空調機の設計風量を入力した。

③：電動機定格出力

- ・図 3-3-9「空調設備機器リスト（7）」～図 3-3-11「空調設備機器リスト（3）」に記載された各給排気送風機および厨房空調機の動力値を入力した。

④⑤⑥：制御による補正（高効率電動機の有無、インバーターの有無、送風量制御）

- ・この例では、厨房外調機（送風機）と厨房排気送風機で高効率電動機が採用されているため、これらについて「有」と入力し、その他は「無」と入力した。（図 3-3-2「空調設備機器リスト（7）」、図 3-3-10「空調設備機器リスト（2）」参照）

3. 換気代替空調機入力シート

様式 3-3.(換気)『換気代替空調機入力シート』の入力例を図 3-3-17 に示す。入力した情報は、図 3-3-4「空調設備機器リスト(3)」(図面-空-4、地下 1 階換気代替空調機部分を抜粋して再掲)、図 3-3-5「空調設備ダクト系統図」(図面-空-9、地下 1 階部分を抜粋して再掲)、図 3-3-6「空調設備配管系統図」(図面-空-16、地下 1 階部分を抜粋して再掲) から読み取っている。

様式 3-3.(換気) 換気代替空調機入力シート

①	②	③	④	⑤
機器名称	必要冷却能力 [kW]	熱源効率 (一次換算値) [-]	送風機定格出力 [kW]	ポンプ定格出力 [kW]
ACP-ER-BF-1	4.3	1.46	0.75	

図 3-3-17 様式 3-3.(換気)『換気代替空調機入力シート』の入力例

■解説(各項目名の前にある丸数字は図 3-3-17「様式 3-3.(換気)『換気代替空調機入力シート』の入力例」の最上部にある丸数字と対応している)

①：機器名称

・この例では、地下 1 階の電気室に設置されたパッケージ型空調機の仕様を入力した。電気室のパッケージ型空調機 1 台と MDF 室のパッケージ型空調機は予備機であるため、換気計算対象外とした。

②：必要冷却能力

・この例の地下 1 階電気室では、図 3-3-4「空調設備機器リスト(3)(図面-空-4：パッケージ型空調機 [換気代替空調機])」に記載されたように、2 台設置されたパッケージ型空調機のうち 1 台が予備機であるため、1 台のみ計算対象として入力しており、必要能力は機器選定の際の必要冷房能力 4.3kW を入力した。

③：熱源効率(一次換算値)

・この例の電気室のパッケージ型空調機の熱源効率(一次換算値)は、定格冷却能力 12.5kW を圧縮機動力 2.8kW と屋外機送風機 0.35kW の合計値で除し、それを一次エネルギーに換算した値を入力した。(それぞれ小数点第 3 位を四捨五入して算出)

電気室のパッケージ型空調機の熱源定格効率(一次換算値)

$$= \text{定格 COP} \times (3600 \div 9760)$$

$$= \{12.5\text{kW} \div (2.8+0.35)\text{kW}\} \times (3600 \div 9760) = 1.46$$

④：送風機定格出力

・この例では、電気室のパッケージ型空調機の室内機の送風機動力を入力している。(図 3-3-4「空調設備機器リスト(3)(図面-空-4：パッケージ型空調機 [換気代替空調機])」)

参照)

⑤：ポンプ定格出力

・この例では、パッケージ型空調機であるため空欄とした。

Chapter 4. 照明設備の入力

1. 照明入力シート

基準階(5階)の様式4.(照明)『照明入力シート』の入力例を図3-4-1に示す。入力した情報は、電気設備照明器具姿図(図面-照-1、図3-4-2に再掲)と電気設備3～8階照明設備平面図(図面-照-5、図3-4-3に再掲、照明器具の配線は省略して表現)から読み取っている。なお、照明制御内容は図3-4-2「電気設備照明器具姿図(図面-照-1)」に示されている。

様式4.(照明) 照明入力シート

① 階 (転記)	① 室名 (転記)	① 建物用途 (転記)	① 室用途 (転記)	① 室面積 [㎡] (転記)	① 階高 [m] (転記)	① 天井高 [m] (転記)	室指数			計画照明器具仕様				制御による補正					
							② 開口面S [㎡]	③ 室の奥行 [m]	④ 室の幅 [m]	⑤ 照明器具型式	⑥ 機器名称 (照明器具表の 記号等)	⑦ 定格消費 電力 [W/台]	⑧ 台数 [台]	⑨ 在室検知制 御 (選択)	⑩ タイムスケ ジュール制 御 (選択)	⑪ 初期照度補 正制御 (選択)	⑫ 昼光運動調光 制御 (選択)	⑬ 自動点滅制 御 (選択)	⑭ 照度調整調 光制御 (選択)
5F	5F事務室I-N	事務所等	事務室	323.90	4.0	2.6	22.1	15.4		埋込下面ルーバー (システム天井用)	FRS28L5-P452	94	96	無	無	有	片側採光かつ ブラインド自動 制御なし	無	無
										埋込下面ルーバー (システム天井用)	FRS28L5-P451	47	12	無	無	有	片側採光かつ ブラインド自動 制御なし	無	無
5F	5F事務室I-S	事務所等	事務室	213.70	4.0	2.6	14.9	15.4		埋込下面ルーバー (システム天井用)	FRS28L5-P452	94	64	無	無	有	片側採光かつ ブラインド自動 制御なし	無	無
										埋込下面ルーバー (システム天井用)	FRS28L5-P451	47	8	無	無	有	片側採光かつ ブラインド自動 制御なし	無	無
5F	5F事務室P-N	事務所等	事務室	48.10	4.0	2.6			0.8	埋込下面ルーバー (システム天井用)	FRS28L5-P451	47	12	無	無	有	片側採光かつ ブラインド自動 制御なし	無	無
5F	5F事務室P-S	事務所等	事務室	37.30	4.0	2.6			0.7	埋込下面ルーバー (システム天井用)	FRS28L5-P451	47	8	無	無	有	片側採光かつ ブラインド自動 制御なし	無	無
5F	5FEVホール	事務所等	廊下	37.40	4.0	2.4	11.0	3.4		ダウンライト	FRS23-H421	48	12	無	消灯	無	無	無	無
5F	廊下	事務所等	廊下	88.60	4.0	2.4			0.7	ダウンライト	FRS23-H421	48	25	無	消灯	無	無	無	無
5F	階段室N	事務所等	廊下	22.40	4.0	4.0	3.2	7.0		階段通路誘導灯	K1-FBF15-321	48	2	無	無	無	無	無	無
5F	乗降口ビー	事務所等	廊下	11.20	4.0	2.4	2.6	4.3		階段通路誘導灯	K1-FBF15-321	48	1	無	無	無	無	無	無
5F	DS1	事務所等	機械室	3.80	4.0	4.0	3.6	1.0		直付富士型	FSS9-161	22	1	無	無	無	無	無	無
5F	DS2	事務所等	機械室	1.80	4.0	4.0	1.8	1.0		直付富士型	FSS9-161	22	1	無	無	無	無	無	無
5F	機械室1	事務所等	機械室	22.40	4.0	4.0	3.2	7.0		直付富士型	FSS9-321	48	2	無	無	無	無	無	無
5F	PS1	事務所等	機械室	3.40	4.0	4.0	2.8	1.2		直付富士型	FSS9-161	22	1	無	無	無	無	無	無
5F	男子便所	事務所等	便所	16.20	4.0	2.4	2.8	5.8		ダウンライト	FRS23-H421	48	6	無	無	無	無	無	無
										ブラケット	FBF7RP-321	22	1	無	無	無	無	無	無
5F	EPS	事務所等	機械室	6.10	4.0	4.0	6.1	1.0		直付富士型	FSS9-161	22	2	無	無	無	無	無	無
5F	アラーム弁室	事務所等	機械室	1.90	4.0	4.0	1.9	1.0		直付富士型	FSS9-161	22	1	無	無	無	無	無	無
5F	PS2	事務所等	機械室	3.40	4.0	4.0	2.8	1.2		直付富士型	FSS9-161	22	1	無	無	無	無	無	無
5F	女子便所	事務所等	便所	16.20	4.0	2.4	2.8	5.8		ダウンライト	FRS23-H421	48	6	無	無	無	無	無	無
										ブラケット	FBF7RP-321	22	1	無	無	無	無	無	無
5F	多目的便所	事務所等	便所	4.00	4.0	2.4	2.0	2.0		ダウンライト	FRS23-H421	48	2	無	無	無	無	無	無
										ブラケット	FBF7RP-321	22	1	無	無	無	無	無	無
5F	湯沸コーナー	事務所等	湯沸室等	7.00	4.0	2.4	2.2	3.2		埋込下面開放 ブラケット	FRS15-322	95	1	無	無	無	無	無	無
										ブラケット	FBF7RP-321	22	1	無	無	無	無	無	無
5F	倉庫	事務所等	湯沸室等	6.60	4.0	2.4			0.3	直付富士型	FSS9-322	95	1	無	無	無	無	無	無
5F	機械室2	事務所等	機械室	25.20	4.0	4.0	3.6	7.0		直付富士型	FSS9-321	48	2	無	無	無	無	無	無
5F	階段室S	事務所等	廊下	22.40	4.0	4.0	3.2	7.0		階段通路誘導灯	K1-FBF15-321	48	2	無	無	無	無	無	無

図3-4-1 様式4.(照明)『照明入力シート』の入力例(5階)


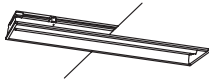


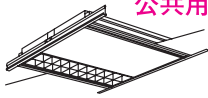
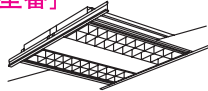






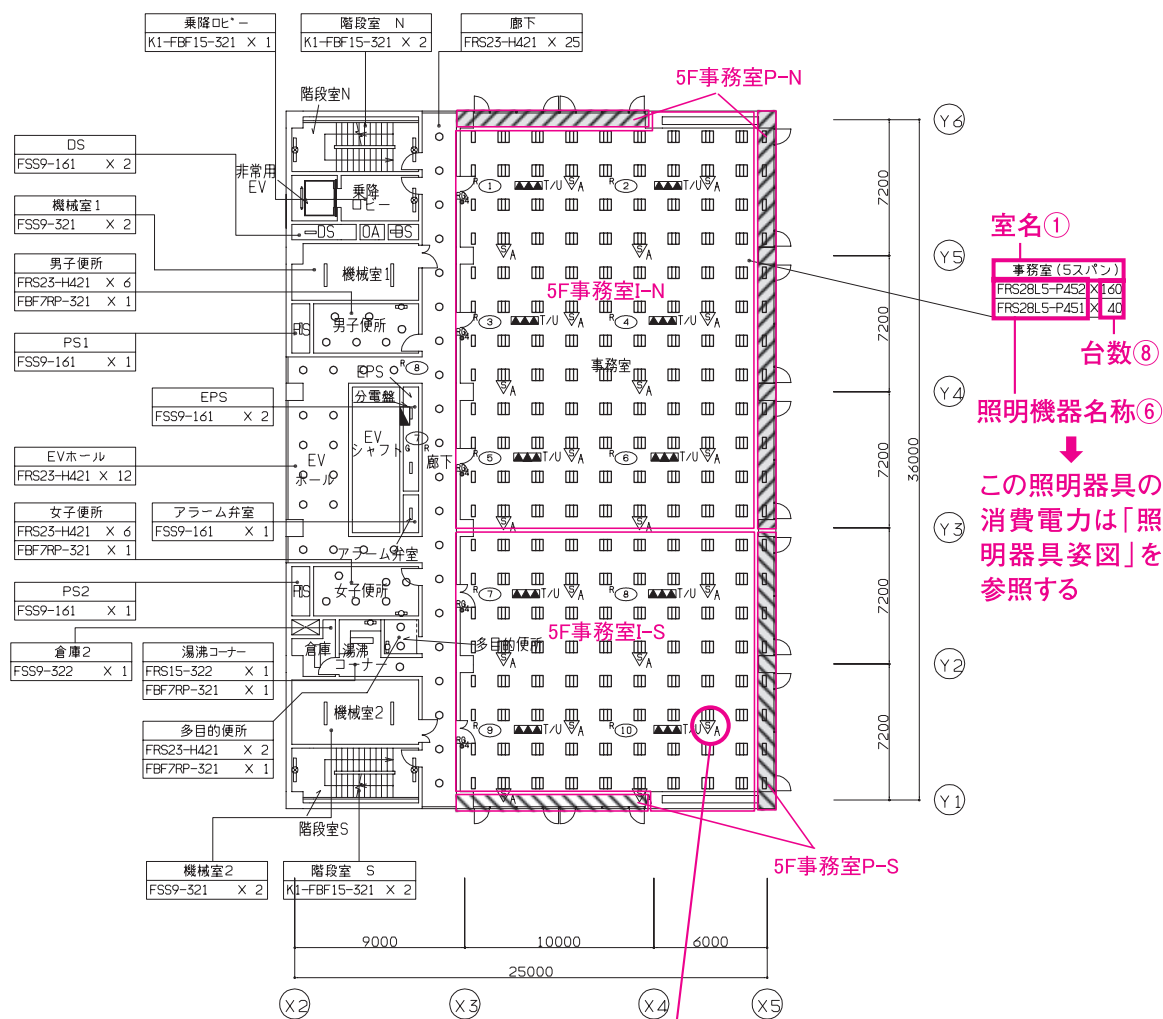
1	照明器具姿図			—				
FB	ブラケット		FR	埋込下面開放	FR	ダウンライト		
FBF7RP-321	Hf32W-1灯用	22W	FRS15-322	Hf32W-2灯用	95W	FRS23-H421	FHT42-1灯用	48W
					 定格消費電力⑦ [日本照明器具工業会 ガイド114-2005を 参考に消費電力を参照]			
FR	ダウンライト		FR	システム天井		FR	システム天井	
FRS23-H422	FHT42-2灯用	95W	FRS28L5-P451	FHP45W-1灯用	47W	FRS28L5-P452	FHP45W-2灯用	94W
					 機器名称⑥ [照明器具メーカー型番／ 公共用施設照明器具型番]			
FS	反射笠付		FS	反射笠付		FS	富士型	
FSR2-321	Hf32W-1灯用	48W	FSR2-322	Hf32W-2灯用	95W	FSS9-161	Hf16W-1灯用	22W
								
FS	富士型		FS	富士型 (環境配慮型)		K	階段通路誘導灯	
FSS9-321	Hf32W-1灯用	48W	FSS9-322	Hf32W-2灯用	95W	K1-FBF15-321	Hf32W-1灯用	48W
								
2	機能仕様			—				
<p><制御機能></p> <p>(1) 調光制御 初期照度補正・昼光利用制御 照度センサにより、予め登録した目標照度に近づけるように連続調光制御することで初期照度及び昼光利用による減光制御を行う。</p> <p>(2) スケジュール制御 予め設定した運転スケジュールに従って、自動的にON-OFF制御を行うこととする。 スケジュールデータはグループもしくはパターン毎に設定及び変更が可能とする。</p> <p>【対象室】 B1～9階廊下, 1～9階EVホール, 1階エントランスホール, 1階風除室</p>						制御による 補正⑨～⑭		

図 3-4-2 電気設備照明器具姿図 (図面 - 照 - 1)



室名①
 事務室 (5スパン)
 FRS28L5-P452 X 160
 FRS28L5-P451 X 40
 台数⑧
 照明機器名称⑥
 ↓
 この照明器具の消費電力は「照明器具姿図」を参照する

□	天井付蛍光灯	▲▲T/U	ターミナルユニット付リレー集合体 (6Aリレー×4回路付)
□	壁付蛍光灯	RG	グループ制御用リモコンスイッチ (傍記数字は1枚のプレートに収容するスイッチ個数)
□	壁付蛍光灯 (階段通路誘導灯)	▽A	明るさセンサー (連続調光用)
○	ダウンライト	(No)	回路番号 (1φ200V) (傍記R : リモコン制御回路, 傍記G : 発電回路)

制御による補正
 ⑫明るさ感知による昼光利用制御

■5F事務室内照明器具台数

	5F事務室I-N	5F事務室I-S	5F事務室P-N	5F事務室P-S	合計
FRS28L5-P452	96	64	0	0	160
FRS28L5-P451	12	8	12	8	40

図 3-4-3* 電気設備 3～8階照明設備平面図 (図面 - 照 - 5)

■解説 (各項目名の前にある丸数字は図 3-4-1「様式 4. (照明)『照明入力シート』の入力例 (5階)」の最上部にある丸数字と対応している)

- ① : 階・室名・建物用途・室用途・室面積・階高・天井高
 - ・この例では、図 3-1-3 に示した『室仕様入力シート』(5階)の階・室名・建物用途・室用途・室面積・階高・天井高の情報を転記した。
 - ・この例の事務室と便所、湯沸コーナーは2種類の照明器具が設置されており、2種類目の照明器具の階や室名等の欄は空欄とした。また、階段室 (N、S) に設置されている階段通

路誘導灯は、一般照明と兼用され常時点灯されていることから計算対象設備とした。

②③④：室の間口・室の奥行・室指数

- ・この例では、事務室 P-N、事務室 P-S、廊下の形は単純な矩形ではないため、室指数を算出し入力するものとし、室の間口と奥行は空欄としている。室指数は「第 1 編 Chapter 4 照明設備の入力 (2) 照明入力シートの入力項目と入力方法④：室指数」の b) 式により算出した。(外周長さ 102m、天井高 2.4m、作業面の高さは床面 0m、室面積 88.6㎡から算出した 0.72 を、小数第 2 位を四捨五入して 0.7 としている。)

⑤：照明器具型式

- ・図 3-4-2 「電気設備照明器具姿図 (図面 - 照 - 1)」に記載されている照明器具の型式を入力した。

⑥：機器名称

- ・図 3-4-2 「電気設備照明器具姿図 (図面 - 照 - 1)」に記載されている照明器具の型番を入力した。

⑦：定格消費電力

- ・図 3-4-2 「電気設備照明器具姿図 (図面 - 照 - 1)」に記載されている消費電力を入力した。

⑧：台数

- ・図 3-4-3 「電気設備 3 ～ 8 階照明設備平面図 (図面 - 照 - 5)」に記載された各種照明器具台数を入力した。

⑨～⑭：制御による補正 (在室検知制御) (タイムスケジュール制御) (初期照度補正制御) (昼光連動調光制御) (自動点滅制御) (照度調整調光制御)

- ・この例では、事務室で「初期照度補正制御」と「昼光連動調光制御 (両側採光かつブラインド自動制御なし)」が採用されており、EV ホールと廊下で「タイムスケジュール制御 (消灯)」が採用されているため、該当する制御方式を選択して記入した。(図 3-4-2 「電気設備照明器具姿図 (図面 - 照 - 1)」, 制御の選択肢は「第 1 編 Chapter 4 照明設備の入力」参照)

Chapter 5. 給湯設備の入力

1. 給湯対象室入力シート

様式 5-1. (給湯)『給湯対象室入力シート』の入力例を次に示す。

(1). 基準階 (5 階) の入力例

基準階 (5 階) の『給湯対象室入力シート』の入力例を図 3-5-1 に示す。入力した情報は、衛生設備機器リスト (図面 - 衛 -1、図 3-5-2 に給湯機器仕様を抜粋して再掲、図 3-5-3 に器具仕様部分を抜粋して再掲)、衛生設備配管系統図 (図面 - 衛 -2、図 3-5-4 に再掲)、衛生設備詳細図 (図面 - 衛 -4) から読み取っている。なお、平成 25 年基準では、これまで計算対象外とされていた一管式給湯設備 (熱源設備と給湯栓が 1 対 1 に対応している個別給湯器、例えば洗面器下に設置される温水器など) も計算対象となることに注意が必要である。

様式 5-1. (給湯) 給湯対象室入力シート

① 階 (転記)	① 室名 (転記)	① 建物用途 (転記)	① 室用途 (転記)	① 室面積 [m ²] (転記)	② 給湯箇所 (給湯栓設置箇所)	③ 節湯器具 (選択)	④ 給湯機器名称 (転記)
5F	5F事務室I-N	事務所等	事務室	323.90	女子便所	自動給湯栓	EH1-5F
					男子便所	自動給湯栓	EH2-5F
					湯沸コーナー	自動給湯栓	EH3-5F
5F	5F事務室I-S	事務所等	事務室	213.70	女子便所	自動給湯栓	EH1-5F
					男子便所	自動給湯栓	EH2-5F
					湯沸コーナー	自動給湯栓	EH3-5F
5F	5F事務室P-N	事務所等	事務室	48.10	女子便所	自動給湯栓	EH1-5F
					男子便所	自動給湯栓	EH2-5F
					湯沸コーナー	自動給湯栓	EH3-5F
5F	5F事務室P-S	事務所等	事務室	37.30	女子便所	自動給湯栓	EH1-5F
					男子便所	自動給湯栓	EH2-5F
					湯沸コーナー	自動給湯栓	EH3-5F

図 3-5-1 様式 5-1. (給湯)『給湯対象室入力シート』の入力例 (5 階)

給湯機器④

番号	名称	仕様	動力			台数	設置場所	備考
			φ	V	kW			
EH-	給湯器	<特記事項> 給湯配管の保温仕様は下記とする 材質:ロックウールまたはグラスウール 配管径 保温厚 ~ 40φ : 30mm以上 40φ~125φ : 40mm以上 125φ~ : 50mm以上						
EH-1	電気給湯器	型式:密閉形貯湯式電気温水器(床置型) 貯湯量:20ℓ 定格加熱能力:1.5kW 接続口径:20φ 膨張水排水装置、他付属品一式	1	100	1.5	9	各階 女子便所	洗面カウンター内
EH-2	電気給湯器	型式:密閉形貯湯式電気温水器(床置型) 貯湯量:10ℓ 定格加熱能力:1.1kW 接続口径:20φ 膨張水排水装置、他付属品一式	1	100	1.1	9	各階 男子便所	洗面カウンター内
EH-3	電気給湯器	型式:飲用・雑用兼用密閉形貯湯式電気温水器 貯湯量:30ℓ(台下設置型) 定格加熱能力:3.0kW 接続口径:20φ 熱湯栓、混合栓、膨張水排水装置、他付属品一式	1	200	3	10	各階 湯沸コーナー	流し台下部
EH-4	電気給湯器	型式:深夜電力利用型電気温水器 貯湯量:200ℓ 定格加熱能力:10.0kW 接続口径:20φ 減圧弁、逃し弁、膨張水排水装置、他付属品一式	1	200	2.4	1	BF PS	通電制御型
EH-5	HP式給湯器	型式:業務用自然冷媒式ヒートポンプ式給湯器 HP熱源機1台 貯湯タンク2.000ℓ 定格加熱能力:30.0kW 接続口径:60φ	3	200	7.1	1基	RF	屋外機器置場

給湯機器②③

図 3-5-2* 衛生設備機器リスト (図面 - 衛 - 1 : 給湯機器部分を抜粋)

給湯対象室③

番号	名称	仕様	動力			台数	設置場所	備考
			φ	V	kW			
L-1	手洗器	壁掛手洗器 自動混合水栓(泡沫)				45	各階 男子便所 女子便所	
L-2	汚物流し	オストメイト対応流し 自動混合水栓(泡沫)				10	各階 多目的便所	
T-1	混合水栓	自動混合水栓(泡沫)				10	各階 湯沸コーナー	
T-2	単水栓	熱湯用単水栓				10	各階 湯沸コーナー	
T-3	シャワー水栓	シャワーヘッド(手元止水機能付)				1	BF シャワー室	
T-4	混合水栓	レバー式2ハンドル混合水栓				4	9F 厨房	

図 3-5-3* 衛生設備機器リスト (図面 - 衛 - 1 : 給湯栓部分を抜粋)

9階給湯設備

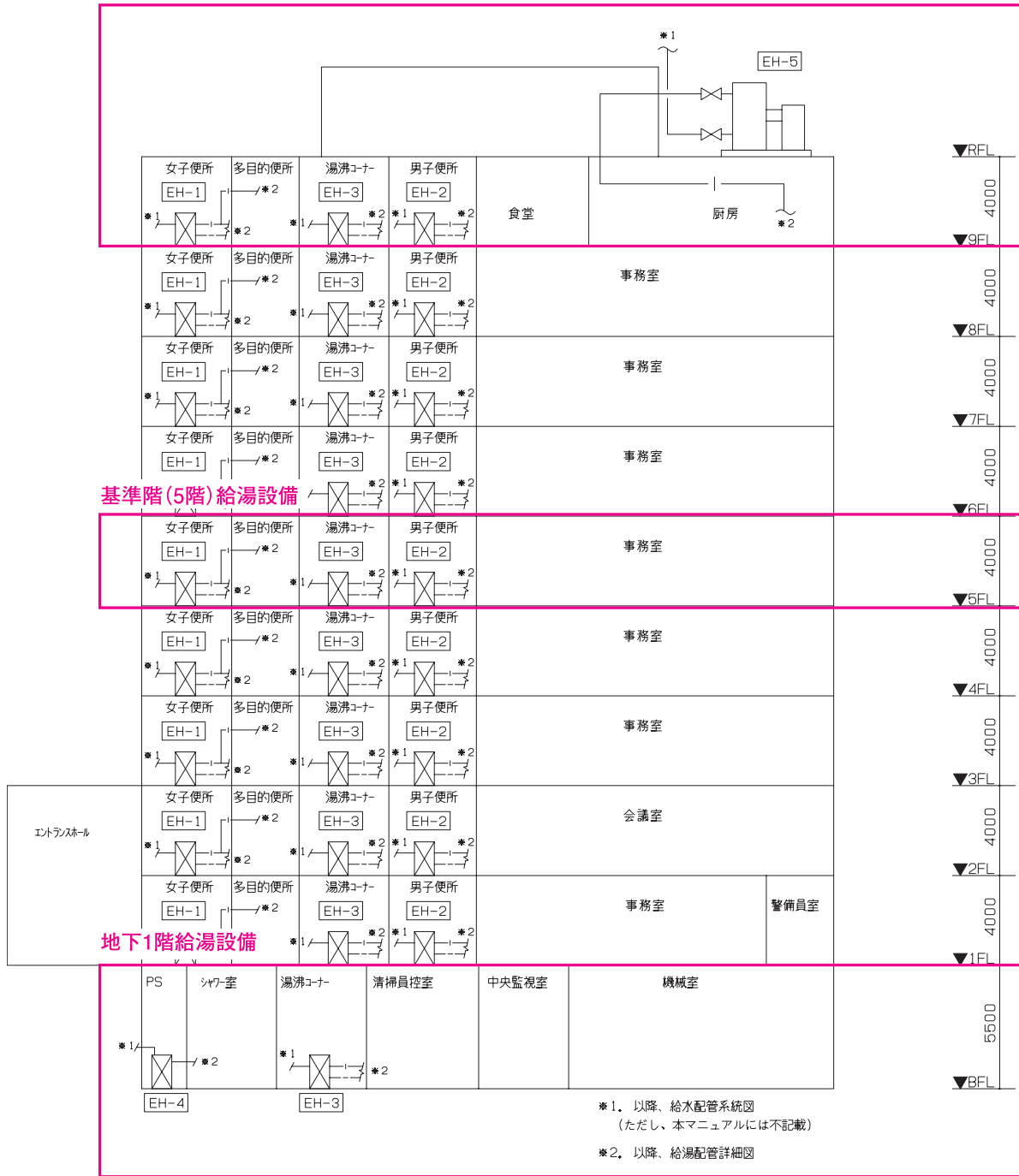


図 3-5-4* 衛生設備配管系統図 (図面 - 衛 - 2)

■解説 (各項目名の前にある丸数字は図 3-5-1 「様式 5-1. (給湯) 『給湯対象室入力シート』 の入力例 (5 階)」 の最上部にある丸数字と対応している)

① : 階・室名・建物用途・室用途・室面積

・この例の基準階 (5 階) の給湯対象室は、5F 事務室 (5F 事務室 I-N、5F 事務室 I-S、5F 事務室 P-N、5F 事務室 P-S) が該当し、図 3-1-3 に示した『室仕様入力シート』 (5 階) の入力例の情報を転記した。

② : 給湯箇所 (給湯栓設置箇所)

・5 階では、女子便所、男子便所、湯沸コーナーを入力した。なお、多目的便所は女子便所と同じ給湯機系統であり女子便所で代表した。

③：節湯器具

- ・この例では、5階の給湯箇所すべてに節湯器具（自動給湯栓）が使用されており、「自動給湯栓」を入力している。（節湯器具の詳細は、「第1編 Chapter 5 給湯設備の入力 表 1-5-1 節湯器具の具体的仕様」参照）

④：給湯機器名称

- ・設計図の機器記号に階数を加えた文字列を給湯機器名称として入力した。
- ・この例では、5F 事務室が給湯対象室であり、男子便所、女子便所、湯沸コーナーに電気温水器がそれぞれ設置されているため、一番上の機器についてのみ室名等を入力し、他の機器については室名等を空欄とした。

(2). 地下1階の入力例

地下1階の『給湯対象室入力シート』の入力例を図3-5-5に示す。入力した情報は、衛生設備機器リスト（図面-衛-1、図3-5-2に給湯機器仕様を抜粋して再掲、図3-5-3に器具仕様部分を抜粋して再掲）、衛生設備配管系統図（図面-衛-2、図3-5-4に再掲）、衛生設備詳細図（図面-衛-4）から読み取っている。

様式5-1.（給湯）給湯対象室入力シート

① 階 (転記)	① 室名 (転記)	① 建物用途 (転記)	① 室用途 (転記)	① 室面積 [m ²] (転記)	② 給湯箇所 (給湯栓設置箇所)	③ 節湯器具 (選択)	④ 給湯機器名称 (転記)
B1F	中央監視室	事務所等	中央監視室	85.00	湯沸コーナー	自動給湯栓	EH3-B1F
					シャワー室	節水型シャワー	EH4-B1F
B1F	清掃員控室	事務所等	更衣室又は倉庫	22.40	湯沸コーナー	自動給湯栓	EH3-B1F
					シャワー室	節水型シャワー	EH4-B1F

図3-5-5 様式5-1.（給湯）『給湯対象室入力シート』の入力例（地下1階）

■解説

①：階・室名・建物用途・室用途・室面積

- ・この例では、地下1階の湯沸コーナーとシャワー室に電気温水器が設置されている。中央監視室と清掃員控室の在席者がお湯を使用することから、給湯対象室は「中央監視室」と「清掃員控室」とし、湯沸コーナーに設置される電気温水器 EH3-B1F とシャワー室に設置される電気温水器 EH4-B1F の給湯機器名称を「中央監視室」と「清掃員控室」の欄に入力した。

③：節湯器具

- ・この例では、地下1階のすべての給湯箇所で節湯器具が使用されており、湯沸コーナーには「自動給湯栓」を入力し、シャワー室には「節水型シャワー」を入力した。

(3) 9階の入力例

9階の『給湯対象室入力シート』の入力例を図3-4-6に示す。入力した情報は、図3-4-2と図3-4-3（衛生設備機器リスト）、図3-5-4（衛生設備配管系統図）、衛生設備詳細図（図面-衛-4）から読み取っている。

様式5-1.（給湯）給湯対象室入力シート

① 階 (転記)	① 室名 (転記)	① 建物用途 (転記)	① 室用途 (転記)	① 室面積 [m ²] (転記)	② 給湯箇所 (給湯栓設置箇所)	③ 節湯器具 (選択)	④ 給湯機器名称 (転記)
9F	9F食堂	事務所等	社員食堂	520.40	厨房	無	EH5-9F
					女子便所	自動給湯栓	EH1-9F
					男子便所	自動給湯栓	EH2-9F
					湯沸コーナー	自動給湯栓	EH3-9F

図3-5-6 様式5-1.（給湯）『給湯対象室入力シート』の入力例（9階）

■解説

①：階・室名・建物用途・室用途・室面積

- ・9階の男子便所、女子便所、湯沸コーナーに電気温水器がそれぞれ設置されている。この男子便所、女子便所、湯沸コーナーは9F食堂を利用する人が使用することから、9F食堂を給湯対象室とした。
- ・9階厨房用給湯として屋上にヒートポンプ給湯機（EH5）が設置されているが、この給湯も9F食堂を給湯対象室とする。

③：節湯器具

- ・この例では、男子便所、女子便所、湯沸コーナーに節湯器具（自動給湯栓）が使用されているため「自動給湯栓」を入力し、厨房では節湯器具が使用されていないため、「無」を入力した。

2. 給湯機器入力シート

様式 5-2. (給湯)『給湯機器入力シート』の入力例を図 3-5-7 に示す。入力した情報は、衛生設備機器リスト (図 3-5-2、図 3-5-3)、衛生設備配管系統図 (図面 - 衛 -3、図 3-5-4 に再掲)、衛生設備詳細図 (図面 - 衛 -4、図 3-5-8 に再掲) から読み取っている。

様式 5-2. (給湯) 給湯機器入力シート

① 給湯機器名称	② 燃料種類 (選択)	③ 定格加熱能力 [kW]	④ 熱源効率(一次エネルギー換算) [-]	⑤ 配管保温仕様 (選択)	⑥ 接続口径 [mm]	太陽熱利用			⑩ 備考
						⑦ 有効集熱面積 [㎡]	⑧ 集熱面の方位角 [°]	⑨ 集熱面の傾斜角 [°]	
EH3-B1F	電力	3.00	0.37	保温仕様1	20				電気給湯器(B1F湯沸コーナー)
EH4-B1F	電力	10.00	0.37	保温仕様1	60				電気給湯器(B1Fシャワー室)
EH1-5F	電力	1.50	0.37	保温仕様1	20				電気給湯器(5F女子便所)
EH2-5F	電力	1.10	0.37	保温仕様1	20				電気給湯器(5F男子便所)
EH3-5F	電力	3.00	0.37	保温仕様1	20				電気給湯器(5F湯沸コーナー)
EH5-9F	電力	30.00	1.56	保温仕様1	60				HP式給湯機(9F厨房)
EH1-9F	電力	1.50	0.37	保温仕様1	20				電気給湯器(9F女子便所)
EH2-9F	電力	1.10	0.37	保温仕様1	20				電気給湯器(9F男子便所)
EH3-9F	電力	3.00	0.37	保温仕様1	20				電気給湯器(9F湯沸コーナー)

図 3-5-7 様式 5-2. (給湯)『給湯機器入力シート』の入力例

■解説 (各項目名の前にある丸数字は図 3-5-7「様式 5-2. (給湯)『給湯機器入力シート』の入力例」の最上部にある丸数字と対応している)

①：給湯機器名称

- ・ 図 3-5-2「衛生設備機器リスト」より、EH1～EH5 が設置されていることが判るため、これらの名称を記入した。

②：燃料種類

- ・ EH1～4 は電気温水器、EH5 はヒートポンプ式給湯器であるため「電力」と入力した。

③：定格加熱能力

- ・ 各階の電気温水器 (EH1～EH4) は電気ヒーターの電気容量を入力し、ヒートポンプ式給湯機は設計図に記載された加熱能力を入力した。

④：熱源効率

- ・ この例の電気温水器 (EH1～EH4) の熱源効率は、定格 COP1.0 を一次エネルギーに換算した値 0.37 を入力した。(熱源効率の算出式は「第 1 編 Chapter 5 給湯設備の入力 2. 給湯機器入力シート」参照)

$$\text{電気温水器の熱源効率} = \text{定格 COP} \times (3600 \div 9760)$$

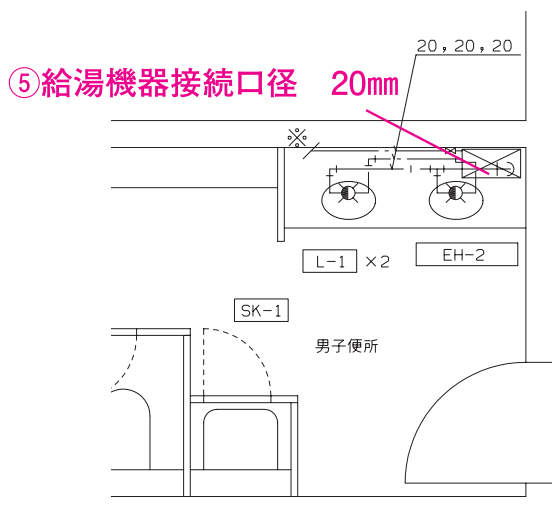
$$= 1.0 \times (3600 \div 9760) = 0.37$$

- ・ この例のヒートポンプ式給湯機 (EH5) の熱源効率は定格 COP4.22 (= 30kW ÷ 7.1kW) を一次エネルギーに換算した値 1.56 を入力した。

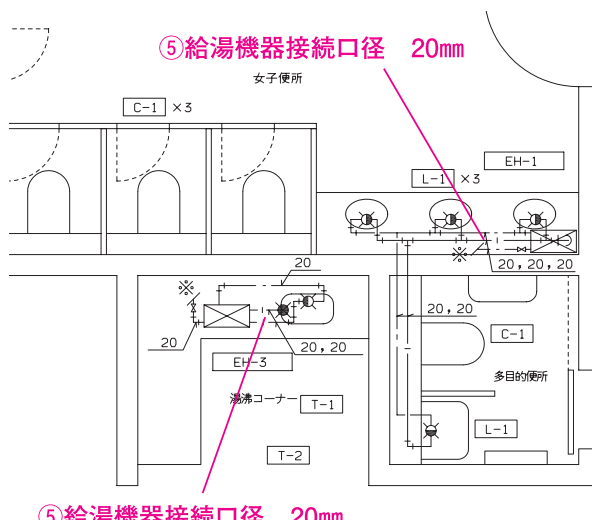
$$\text{ヒートポンプ式給湯機の熱源効率} = 4.22 \times (3600 \div 9760) = 1.56$$

⑤：配管保温仕様

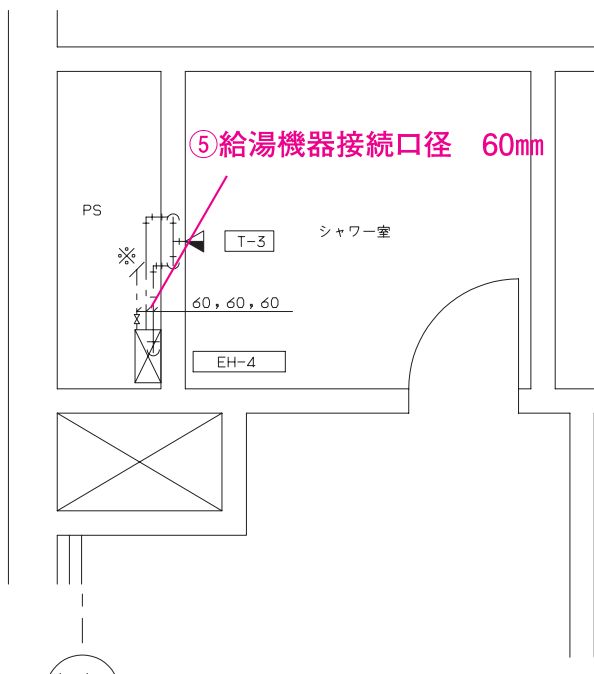
・本例では、図 3-5-2「衛生設備機器リスト」より情報を読み取り、「保温仕様 1」を入力した。



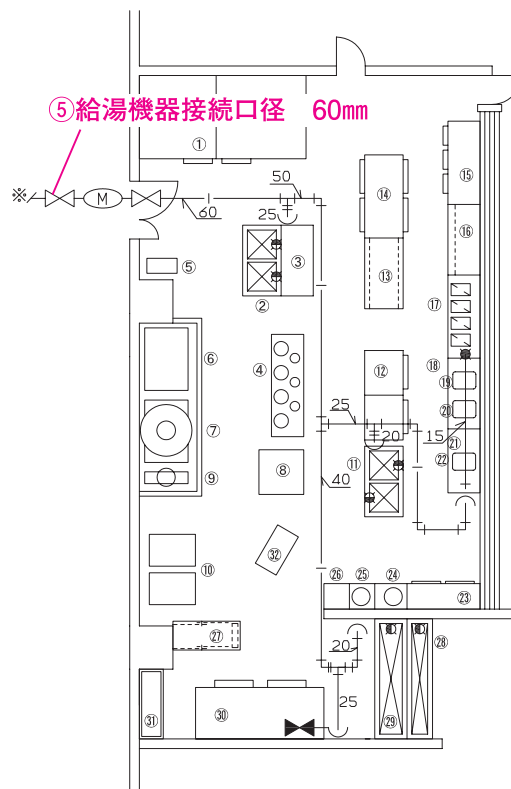
各階男子便所 給湯配管詳細図



各階女子便所・湯沸コーナー 給湯配管詳細図



地下1階シャワー室 給湯配管詳細図



厨房給湯配管詳細図

図 3-5-8* 衛生設備給湯配管詳細図（図面 - 衛 -3、図面 - 衛 -4 より抜粋）

⑥：接続口径

- ・ 図 3-5-8 「衛生設備給湯配管詳細図」 に示すように、各階男子便所、女子便所、湯沸コーナリーの給湯配管接続口径は「20」mm、地下 1 階シャワーの給湯配管接続口径は「60」mm、9 階厨房の給湯配管接続口径は「60」mmと入力した。

⑦⑧⑨：太陽熱利用（有効集熱面積、集熱面の方位角、集熱面の傾斜角）

- ・ 本例では、太陽熱利用は採用していないため、空欄とした。

⑩：備考

- ・ 本例では、図 3-5-2（衛生設備機器リスト）に記載された仕様（電気給湯器、HP 式給湯機）とシステムを入力した。

Chapter 6. 昇降機の入力

1. 昇降機入力シート

様式 6. (昇降機)『昇降機入力シート』の入力例を図 3-6-1 に示す。入力した情報は、常用昇降機設備仕様書・平面図 (図面 - 昇 - 1、図 3-6-2 に再掲) と非常用昇降機設備仕様書・平面図 (図面 - 昇 - 2、図 3-6-3 に再掲) から読み取っている。

なお、平成 25 年基準では、非常用昇降機は日常的に人荷用として常用運転されている場合が多いことから計算対象となることに注意が必要である。

様式 6-1. (昇降機) 昇降機入力シート

① 主要な対象室				②	③	④	⑤	⑥	⑦
① 階 (転記)	① 室名 (転記)	① 建物用途 (転記)	① 室用途 (転記)	機器名称 (機器表の記号等)	台数 [台]	積載量 [kg]	速度 [m/min]	輸送能力係数 [-]	速度制御方式 (選択)
8F	8F事務室I-N	事務所等	事務室	常用EV3台	3	1150	120	1.6	VVVF(電力回生あり、ギアレス)
8F	8F事務室I-N	事務所等	事務室	非常用EV1台	1	1150	105	1.0	VVVF(電力回生なし、ギアレス)

図 3-6-1 様式 6. (昇降機)『昇降機入力シート』の入力例

■解説 (各項目名の前にある丸数字は図 3-6-1「様式 6. (昇降機)『昇降機入力シート』の入力例」の最上部にある丸数字と対応している)

①：階・室名・建物用途・室用途

- ・常用、非常用昇降機とも利用する人の主たる居室のうち、一番上にある階の居室は 8 階事務室であり、最も広い面積の 8 階事務室 I-N の情報を転記した。

②：機器名称

- ・常用と非常用の区別と台数を入力した。

③④⑤：台数・積載量

- ・本例では、図 3-6-2「常用昇降機設備仕様書・平面図 (図面 - 昇 - 1)」と図 3-6-3「非常用昇降機設備仕様書・平面図 (図面 - 昇 - 2)」に記載された昇降機の台数と積載量、速度を入力した。

⑥：輸送能力係数

- ・昇降機の輸送能力係数を数値で入力した。

⑦：速度制御方式

- ・本例では、常用昇降機の色度制御方式は「VVVF (電力回生あり、ギアレス)」であり、非常用昇降機は「VVVF (電力回生なし、ギアレス)」が採用されているため、該当する方式名称を入力した。(図 3-6-2「常用昇降機設備仕様書・平面図 (図面 - 昇 - 1)」と図 3-6-3「非常用昇降機設備仕様書・平面図 (図面 - 昇 - 2)」参照)

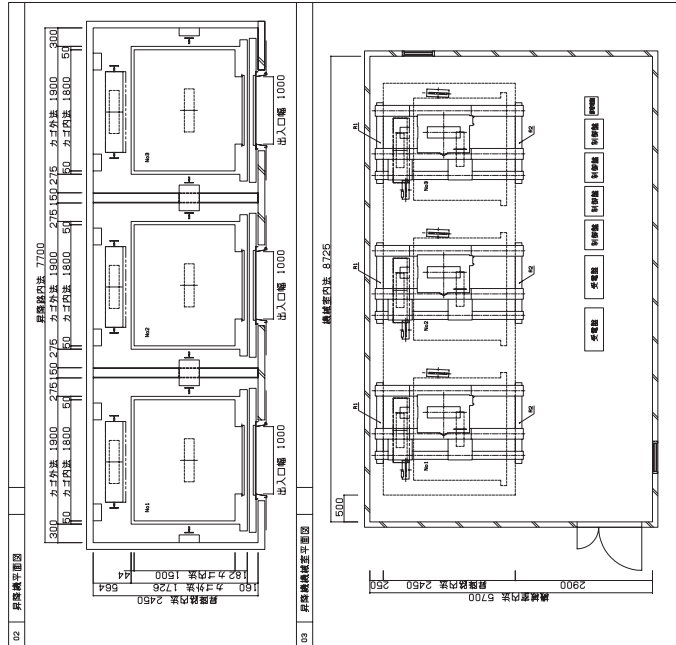
拡大

01	昇降機特記仕様	事務所用 EV-1, 2, 3 (3台) 兼用
用途	9F 8F 7F 6F 5F 4F 3F 2F 1F B1F	
停止階		
制御方式	9ヶ所 (1~9F)	
操作方式	可変電圧可変周波数制御方式(再生あり)	
定格速度	3台自動管理方式 120m/min	
積載容量	1150kg	
定員	17名	
扉型式	電動式2扉戸中央開巻	
出入口寸法 (W×H)	1000×2100	
カチ内寸法 (D×W×H)	1800×1500×2300	
動力電源	AC-3φ-200V 50Hz	
巻上機	キヤレス形・15kW/台	
照明電源	AC-1φ-100V 50Hz	
機械室発生熱量	7140W/台	
その他	非常停止機能(7段・S波) 双送機用非常停止装置 待機時自動停止装置	
三方枠	全階：大枠 鋼板巻上仕 全階：鋼板巻上仕	
鋼板	全階：鋼板巻上仕	
軟居	全階：硬質アルミ	
位置表示器	有り	
位置表示器プレート	有り	
押和	全階：クリックボタン	
押和プレート	全階：ステンレス製ヘアライン仕上	
その他	ホールランタン 全階：点灯式	
前柱	ビニールタイル3t	
中木	ステンレス製ヘアライン仕上	
軟居	前面：ステンレスヘアライン仕上 側面・後面：鋼板巻上仕 鋼板巻上仕	
位置表示	硬質アルミ	
位置表示	カラー液晶表示 新制所に相込	
操作盤	クリックボタン	
フェースプレート	前面統一成型	
副操作盤	無し	
天井照明	光沢共同照明	

② 機器名称
③ 台数

⑤ 速度
④ 積載量

01	昇降機特記仕様	事務所用 EV-1, 2, 3 (3台) 兼用
用途	9F 8F 7F 6F 5F 4F 3F 2F 1F B1F	
停止階		
制御方式	9ヶ所 (1~9F)	
操作方式	可変電圧可変周波数制御方式(再生あり)	
定格速度	3台自動管理方式 120m/min	
積載容量	1150kg	
定員	17名	
扉型式	電動式2扉戸中央開巻	
出入口寸法 (W×H)	1000×2100	
カチ内寸法 (D×W×H)	1800×1500×2300	
動力電源	AC-3φ-200V 50Hz	
巻上機	キヤレス形・15kW/台	
照明電源	AC-1φ-100V 50Hz	
機械室発生熱量	7140W/台	
その他	非常停止機能(7段・S波) 双送機用非常停止装置 待機時自動停止装置	
三方枠	全階：大枠 鋼板巻上仕 全階：鋼板巻上仕	
鋼板	全階：鋼板巻上仕	
軟居	全階：硬質アルミ	
位置表示器	有り	
位置表示器プレート	有り	
押和	全階：クリックボタン	
押和プレート	全階：ステンレス製ヘアライン仕上	
その他	ホールランタン 全階：点灯式	
前柱	ビニールタイル3t	
中木	ステンレス製ヘアライン仕上	
軟居	前面：ステンレスヘアライン仕上 側面・後面：鋼板巻上仕 鋼板巻上仕	
位置表示	硬質アルミ	
位置表示	カラー液晶表示 新制所に相込	
操作盤	クリックボタン	
フェースプレート	前面統一成型	
副操作盤	無し	
天井照明	光沢共同照明	



図面-昇-1

速度制御方式⑥

図 3-6-2* 常用昇降機設備仕様書・平面図 (図面-昇-1)

拡大

01	昇降機特記仕様	事務所用 EV-4 (1台) 兼用兼非常用
	用途	9F 8F 7F 6F 5F 4F 3F 2F 1F B1F
	停止階	○ ○ ○ ○ ○ ○ ○ ○ ○ ○
基本仕様	台数	10ヶ所 (B1~9F)
	制御方式	可変電圧可変周波数制御方式 (即生なし)
	操作方式	セレクティブ・コレクタブ
	定格速度	1.05m/min
	積載荷重	1150kg
	定員	17名
	扉型式	電動式之双戸中央開き
	出入口寸法 (WxH)	1000x2100
	カゴ内寸法 (DxWxH)	1800x1500x2350
	動力容量	AC-3φ-200V 50Hz
	巻上機	ギヤレス形・13kW/台
	照明電源	AC-1φ-100V 50Hz
	機械室発生熱量	71.4kW/台
	その他	北斎街管制運転 (P取込)
乗場仕様	三方枠	全開：木枠 鋼板塗装仕上
	鋼板	全開：鋼板塗装仕上
	敷居	全開：鋼板塗装仕上
	全開：設置アルミ	
	有り	
	位置表示器	有り
	押印	全開：クリックボタン
	押印プレート	全開：ステンレス製ヘアライン仕上
	その他	ホールランタン 全開：点灯式
かま仕	床	ビニールタイル3t
	附柱	ステンレス製ヘアライン仕上
	印木	ステンレス製ヘアライン仕上
	壁	前面：ステンレスヘアライン仕上 側面・後面：鋼板塗装仕上
	扉	鋼板塗装仕上
	敷居	硬質アルミ
	位置表示	カラー液晶表示 前側板に組込
	操作盤	クリックボタン
	行先灯	フェースプレート
	副操作盤	前側板一体型
	天井照明	無し
	天井照明	Hf蛍光灯
特記事項		

機器名称②
台数③

速度⑤
積載量④

01	昇降機特記仕様	事務所用 EV-4 (1台) 兼用兼非常用
	用途	9F 8F 7F 6F 5F 4F 3F 2F 1F B1F
	停止階	○ ○ ○ ○ ○ ○ ○ ○ ○ ○
基本仕様	台数	10ヶ所 (B1~9F)
	制御方式	可変電圧可変周波数制御方式 (即生なし)
	操作方式	セレクティブ・コレクタブ
	定格速度	1.05m/min
	積載荷重	1150kg
	定員	17名
	扉型式	電動式之双戸中央開き
	出入口寸法 (WxH)	1000x2100
	カゴ内寸法 (DxWxH)	1800x1500x2350
	動力容量	AC-3φ-200V 50Hz
	巻上機	ギヤレス形・13kW/台
	照明電源	AC-1φ-100V 50Hz
	機械室発生熱量	71.4kW/台
	その他	北斎街管制運転 (P取込)
乗場仕様	三方枠	全開：木枠 鋼板塗装仕上
	鋼板	全開：鋼板塗装仕上
	敷居	全開：鋼板塗装仕上
	全開：設置アルミ	
	有り	
	位置表示器	有り
	押印	全開：クリックボタン
	押印プレート	全開：ステンレス製ヘアライン仕上
	その他	ホールランタン 全開：点灯式
かま仕	床	ビニールタイル3t
	附柱	ステンレス製ヘアライン仕上
	印木	ステンレス製ヘアライン仕上
	壁	前面：ステンレスヘアライン仕上 側面・後面：鋼板塗装仕上
	扉	鋼板塗装仕上
	敷居	硬質アルミ
	位置表示	カラー液晶表示 前側板に組込
	操作盤	クリックボタン
	行先灯	フェースプレート
	副操作盤	前側板一体型
	天井照明	無し
	天井照明	Hf蛍光灯
特記事項		

図面-昇-2

速度制御方式⑥

図 3-6-3* 非常用昇降機設備仕様書・平面図 (図面-昇-2)

第4編 共同住宅及び住戸を含む建築物 の一次エネルギー消費量の算定 方法の解説

1. 一次エネルギー消費量の算定方法とプログラムの位置づけについて

共同住宅及び住戸を含む建築物の一次エネルギー消費量は、「住戸部分」と「共用部及び非住宅部分」に分けて計算し、それぞれの結果を集計して算定する。平成24年12月に公表する一次エネルギー消費量算定プログラムは「住宅用」と「建築物用」が準備されており、前者は「住戸部分」、後者は「共用部及び非住宅部分」の一次エネルギー消費量を計算することができる。図4-1-1に共同住宅及び住戸を含む建築物の一次エネルギー消費量の算定方法とプログラムの位置づけを示す。ここでは、共同住宅及び住戸を含む建築物の一次エネルギー消費量を算定するにあたっての、同プログラムの扱い方等について解説する。ただし、プログラムの操作方法・ルールの詳細については、それぞれ、「設計一次エネルギー消費量算定プログラム解説（住宅編）」、および、本書（「設計一次エネルギー消費量算定プログラム解説（非住宅建築物編）」）の第1編、第2編に記されているため、ここでは必要な最小限の解説に留める。

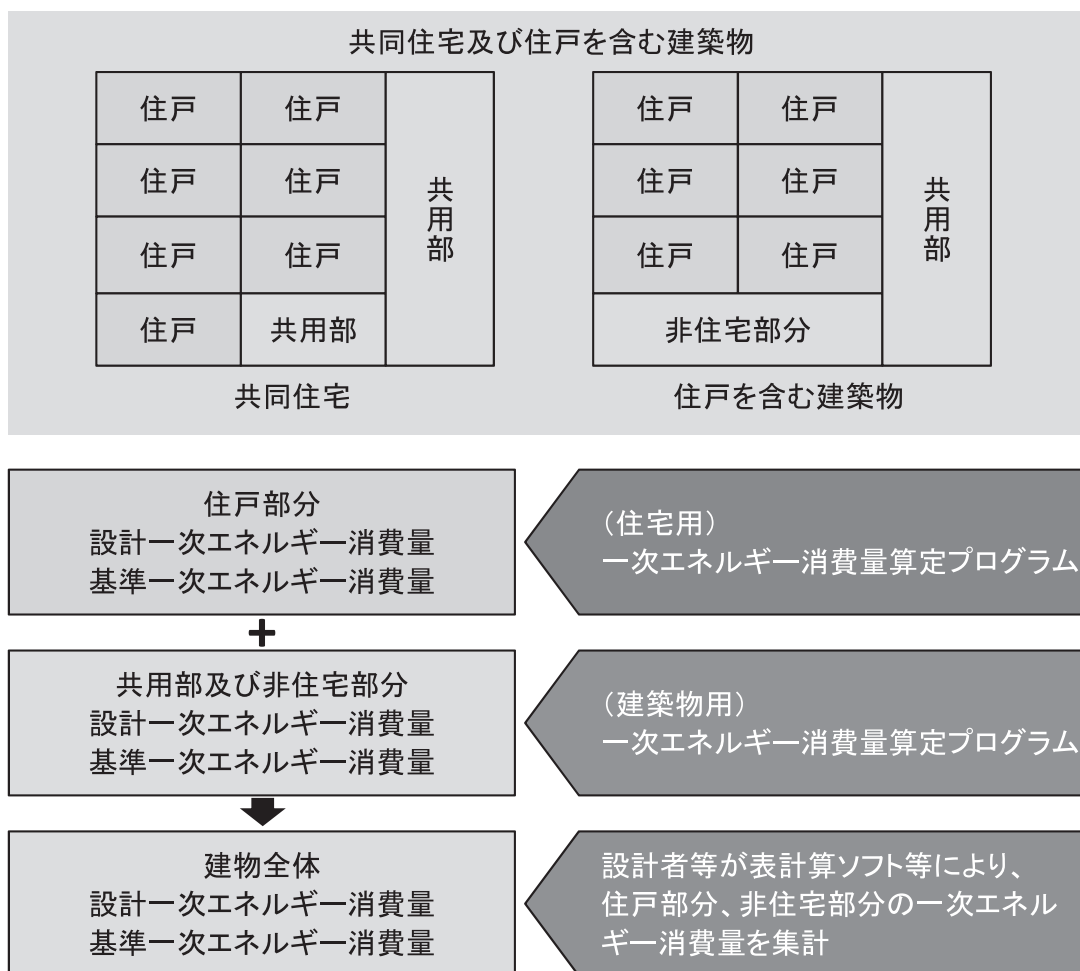


図 4-1-1 共同住宅及び住戸を含む建築物の
一次エネルギー消費量の算定方法とプログラムの位置づけ

2. 住戸部分における一次エネルギー消費量の算定方法

住戸部分の一次エネルギー消費量は、住宅用の一次エネルギー消費量算定プログラムによって算定することができる。以下に、計算対象と住戸の分類の仕方について解説する。

なお、住宅用の一次エネルギー消費量算定プログラムの具体的な操作方法については、「設計一次エネルギー消費量算定プログラム解説（住宅編）」を参照されたい。

(1) 算定対象

算定対象は、表 4-2-1 のとおり、住戸とゲストルームである。ゲストルームとは、当該共同住宅に住んでいない者が、短期間ゲストとして滞在するための住戸である。

表 4-2-1. 住戸部分における一次エネルギー消費量の算定対象

建物用途	室用途
共同住宅	住戸
	ゲストルーム

(2) 住戸タイプの分類

共同住宅等では、当該建物のすべての住戸が一次エネルギー消費量基準を満たす必要がある。したがって、全住戸について、一次エネルギー消費量を算定することが基本となる。ただし、仕様（プラン、面積・容積、外皮性能、暖冷房・換気・給湯・照明・発電等の設備）が完全に一致する場合は、一次エネルギー消費量の算定結果も同じになることから、同じ仕様（タイプ）の住戸を1度だけ計算して、建物全体の一次エネルギー消費量を算定する場合は、そのタイプに該当する住戸数倍して加算すればよい。

ここで、同一仕様の住戸であっても、住戸位置（最上階か中間階かなどの上下位置、及び、妻側か中間かなどの平面位置）によって外皮性能の特性値や一次エネルギー消費量が変わることに注意して住戸のタイプを設定しなければならない。例として、図 4-2-1 のような板状共同住宅（プランや設備等の仕様すべて同じと仮定）の場合、住戸部分は9つに分類される。

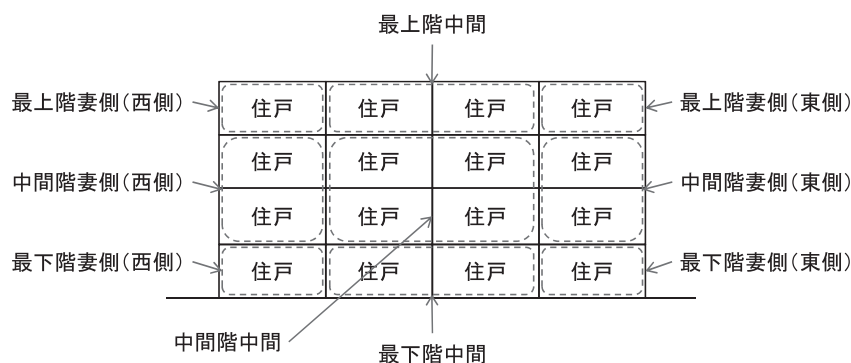


図 4-2-1 住戸位置による住戸の分類の例（仕様はすべて同一と仮定）

3. 共用部及び非住宅部分における一次エネルギー消費量の算定方法

共用部及び非住宅部分の一次エネルギー消費量は、建築物用の一次エネルギー消費量算定プログラムによって算定することができる。以下に、計算対象とする室用途と共用部の設備仕様入力シートの作成方法の概要について解説する。

なお、非住宅部分の設備仕様入力シートの作成方法については、本書第1編及び第2編を参照されたい。

(1) 計算対象とする室用途

共同住宅共用部における一次エネルギー消費量の計算対象とする室用途を表4-3-1に示す。表中の丸印(○)がついた項目について、エネルギー消費量の算定を行う。

非住宅部分の建物用途は、「事務所等」、「ホテル等」、「病院等」、「物販店舗等」、「学校等」、「飲食店等」、「集会所等」、「工場等」がある。それぞれの建物用途における室用途については、本書の第1編及び第2編を参照されたい。

表 4-3-1 建物用途・室用途の一覧（共同住宅）

建物用途	室用途	空調計算対象室	換気計算対象室	給湯計算対象室	照明計算対象室
共同住宅	屋内廊下	○			○
	屋外廊下				○
	ロビー	○			○
	管理人室	○		○	○
	集会室	○		○	○
	屋内駐車場		○		○
	機械室		○		○
	電気室		○		○
	ゴミ置場等		○		○

(2) 共用部の設備仕様入力シートの作成方法の概要

建築物と同様に、共用部について設備仕様入力シートを作成しなければならない。設備仕様入力シートの作成方法は、共用部であっても建築物と同じであるので、本書第1編、第2編を参照されたい。ただし、室仕様入力シートには、表3-3-1に示す共同住宅の建物用途及び室用途を入力するとともに、各種設備入力シートにおける室名は室仕様入力シートと合致させる必要がある。なお、共用部は非住宅部分と同じシートに入力し計算することができる。

4. 共同住宅の一次エネルギー消費量の算定事例

ここでは、具体的な共同住宅を想定し、一次エネルギー消費量算定の例を示す。なお、住戸部分の外皮性能値や基準値等は、検討段階の値（ダミー値）を用いていることを付記しておく。

(1) 建物の概要

算定対象建物は、東京都千代田区に建つセンターコア型の共同住宅とする。

住戸部分は、1階にゲストルーム、2階から10階に各階5住戸の計46住戸からなる（表4-4-1、図4-4-1～図4-4-3）。住戸部分はプランや面積、及び、住戸位置により、表4-4-2に示すとおり、11種類の住戸タイプに分類して、それぞれの設計一次エネルギー消費量を算定する。なお、設備の仕様は、表4-4-3に示すとおり、全住戸共通とする。計算には住宅用の一次エネルギー消費量算定プログラムを使用した。

共用部は、1階にロビー、集会室、管理人室、機械室があり、各階に屋外廊下、階段室、昇降機がある（図3-4-1～3-4-3）。それぞれについて、次節に、建築物用の一次エネルギー消費量算定プログラムにおける設備仕様入力シートの作成事例を示す。

表 4-4-1 建物の概要

用途	共同住宅
場所	東京都千代田区
構造	鉄筋コンクリート造
階数	地上10階、塔屋1階
建築面積	702㎡
延床面積	7,020㎡
各階の主要室	1階：ゲストルーム、ロビー、集会室、管理人室、 1階：機械室、ゴミ置場等 2階～10階：住戸

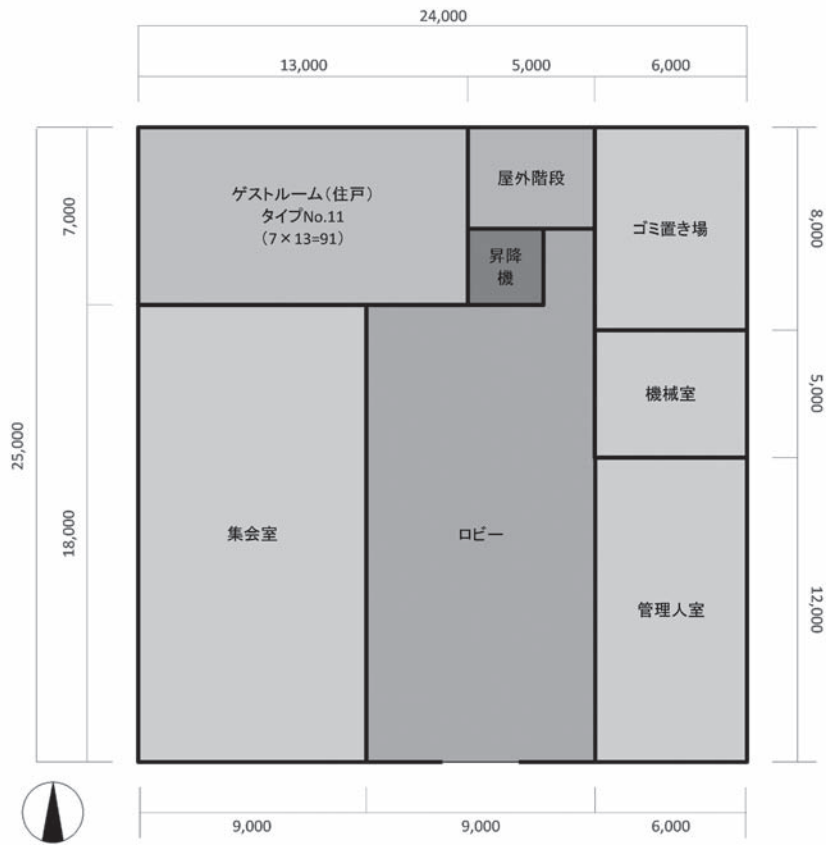


図 4-4-1 1 階平面図

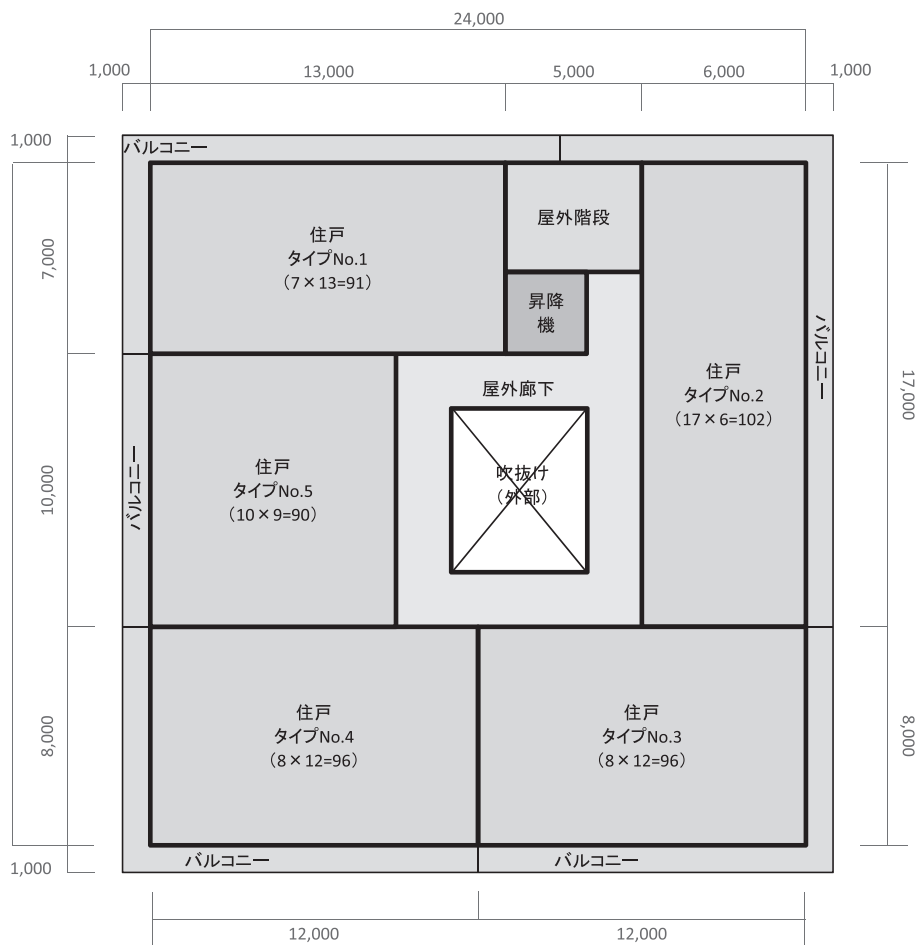


図 4-4-2 2～9 階平面図

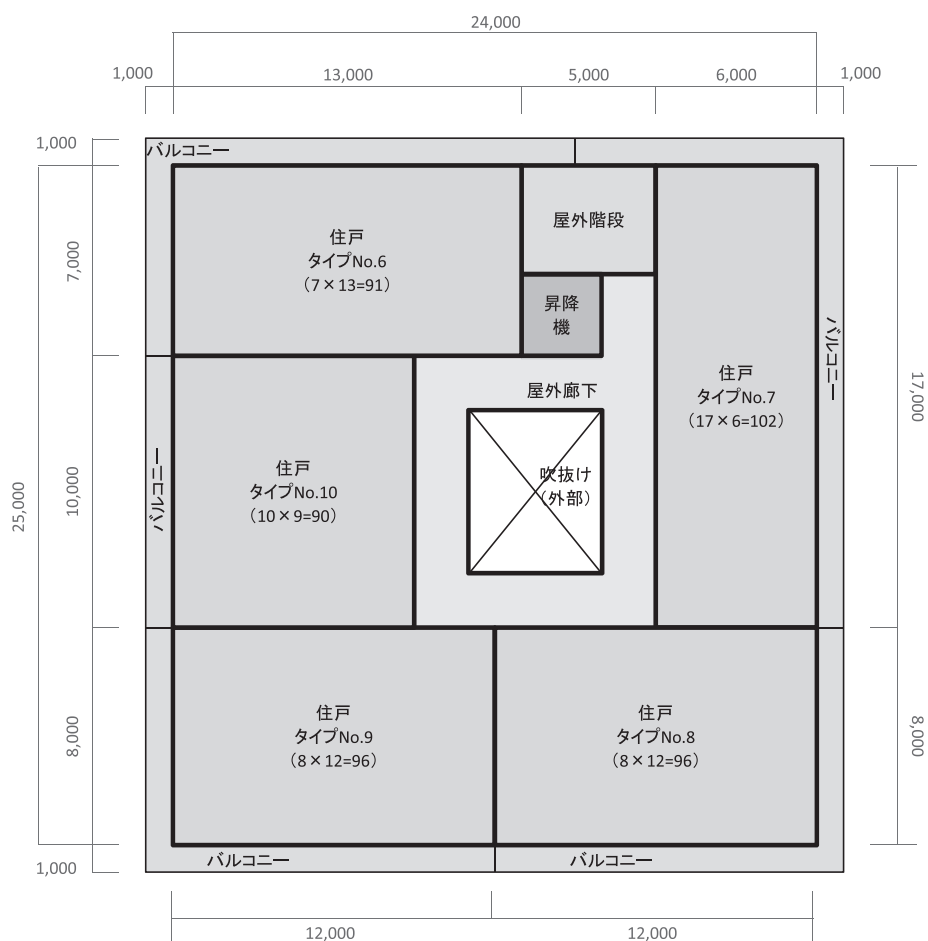


図 4-4-3 10 階平面図 (最上階)

表 4-4-2. 住戸の面積と外皮性能

住戸タイプ番号	住戸数	床面積	外皮平均熱貫流率 U_A
No.1	8 戸	91 m^2	0.68 W/($m^2 \cdot K$)
No.2	8 戸	102 m^2	0.68 W/($m^2 \cdot K$)
No.3	8 戸	96 m^2	0.63 W/($m^2 \cdot K$)
No.4	8 戸	96 m^2	0.61 W/($m^2 \cdot K$)
No.5	8 戸	90 m^2	0.57 W/($m^2 \cdot K$)
No.6	1 戸	91 m^2	0.77 W/($m^2 \cdot K$)
No.7	1 戸	102 m^2	0.78 W/($m^2 \cdot K$)
No.8	1 戸	96 m^2	0.73 W/($m^2 \cdot K$)
No.9	1 戸	96 m^2	0.71 W/($m^2 \cdot K$)
No.10	1 戸	90 m^2	0.67 W/($m^2 \cdot K$)
No.11	1 戸	91 m^2	0.74 W/($m^2 \cdot K$)

表 4-4-3. 住戸の設備仕様（全住戸共通）

設備項目		設備仕様
暖房設備	運転方法	「主たる居室」と「その他の居室」の両方あるいは、それぞれに暖房設備機器または放熱器を設置する。
	設備仕様	主たる居室：ルームエアコンディショナー エネルギー消費効率の区分：区分（ろ） その他の居室：ルームエアコンディショナー エネルギー消費効率の区分：区分（ろ）
冷房設備	運転方法	「主たる居室」と「その他の居室」の両方あるいは、それぞれに冷房設備機器を設置する。
	設備仕様	主たる居室：ルームエアコンディショナー エネルギー消費効率の区分：区分（ろ） その他の居室：ルームエアコンディショナー エネルギー消費効率の区分：区分（ろ）
換気設備	換気	壁付け式第3種換気設備 換気か椅子：0.5回/h
	熱交換	熱交換型換気を採用しない
給湯設備	熱源機	ガス給湯器（JIS 効率 78.2%）
	配管	ヘッダー方式
	水栓 （浴室シャワー）	サーモスタット式水栓その他 節湯方式を採用しない
	水栓 （台所）	サーモスタット式水栓その他 節湯方式を採用しない
	太陽熱給湯	なし
照明設備	主たる居室	白熱電空は使用していない 多灯分散照明方式は採用しない 調光：採用しない
	その他の居室	白熱電空は使用していない 調光：採用しない
	非居室	白熱電空は使用していない 人感センサーは使用しない
発電設備	太陽光発電設備	なし
	コージェネ	なし

(2) 共用部の設備仕様入力シートの作成事例

様式 0. 基本情報入力シート

様式 0. 基本情報入力シートの入力例を図 4-4-4 に示す。以下に各項目の解説を記す（なお、各項目の前にある丸数字は図 4-4-4 「様式 0 『基本情報入力シート』 の入力例」 の最左部にある丸数字と対応している）。

①	シート作成月日	2010年 〇月 〇日			
②	入力責任者	〇〇 〇〇			
③	建物名称	共同住宅サンプル(センターコア型)			
④	建築物所在地	都道府県	東京都	市区町村	千代田区
		〇〇〇町〇〇〇番地			
⑤	地域区分	6地域			
⑥	構造	鉄筋コンクリート造			
⑦	階数	地上	10	地下	なし
⑧	敷地面積 [㎡]	1000			
⑨	建築面積 [㎡]	702			
⑩	延べ面積 [㎡]	7020			

図 4-4-4 様式 0. 「基本情報入力シート」 の入力例

①②：シート作成月日、入力責任者

- ・作成した年月日、作成した責任者名を入力する。

③：建物名称

- ・確認申請時の建物名称を入力する。

④：建物所在地

- ・建物の所在地（都道府県、市区町村、町名番地）を各セルに入力する。

⑤：地域区分

- ・当該建物の所在地に該当する地域区分（1～8地域）を入力する。本例では、東京都千代

田区（23区）としており、地域区分は6地域となる。

⑥～⑩：構造、階数、敷地面積、建築面積、延べ面積

- ・確認申請時の情報を入力する。延べ面積は建物全体の床面積であり、後述する各設備の一次エネルギー消費量計算対象室の床面積合計とは異なる。（述べ面積には設備が設置されていない室の面積が含まれる）

様式 1. 室仕様入力シート

様式 1. 室仕様入力シートの入力例を図 4-4-5 に示す。以下に各項目の解説を記す（なお、各項目の前にある丸数字は図 4-4-5 「様式 1 『室仕様入力シート』 の入力例」の最上部にある丸数字と対応している）。

① 階	① 室名	② 建物用途 (選択)	② 室用途 (選択)	③ 室面積 [㎡]	④ 階高 [m]	⑤ 天井高 [m]	⑥ 空調計算対象室 (選択)	⑥ 換気計算対象室 (選択)	⑥ 照明計算対象室 (選択)	⑥ 給湯計算対象室 (選択)	⑦ 備考
1F	屋外階段-1	共同住宅	屋外廊下	20	2.8	2.5			■		屋外階段室は屋外廊下として計算する
1F	ゴミ置き場	共同住宅	ゴミ置場等	48	2.8	2.4		■	■		
1F	機械室	共同住宅	機械室	30	2.8	2.4		■	■		
1F	管理人室	共同住宅	管理人室	72	2.8	2.4	■		■	■	
1F	ロビー	共同住宅	ロビー	168	2.8	2.4	■		■		
1F	集会室	共同住宅	集会室	168	2.8	2.4	■		■	■	
2F	屋外階段-2	共同住宅	屋外廊下	20	2.8	2.5			■		屋外階段室は屋外廊下として計算する
3F	屋外階段-3	共同住宅	屋外廊下	20	2.8	2.5			■		同上
4F	屋外階段-4	共同住宅	屋外廊下	20	2.8	2.5			■		同上
5F	屋外階段-5	共同住宅	屋外廊下	20	2.8	2.5			■		同上
6F	屋外階段-6	共同住宅	屋外廊下	20	2.8	2.5			■		同上
7F	屋外階段-7	共同住宅	屋外廊下	20	2.8	2.5			■		同上
8F	屋外階段-8	共同住宅	屋外廊下	20	2.8	2.5			■		同上
9F	屋外階段-9	共同住宅	屋外廊下	20	2.8	2.5			■		同上
10F	屋外階段-10	共同住宅	屋外廊下	20	2.8	2.5			■		同上
2F	屋外廊下-2	共同住宅	屋外廊下	66	2.8	2.5			■		
3F	屋外廊下-3	共同住宅	屋外廊下	66	2.8	2.5			■		
4F	屋外廊下-4	共同住宅	屋外廊下	66	2.8	2.5			■		
5F	屋外廊下-5	共同住宅	屋外廊下	66	2.8	2.5			■		
6F	屋外廊下-6	共同住宅	屋外廊下	66	2.8	2.5			■		
7F	屋外廊下-7	共同住宅	屋外廊下	66	2.8	2.5			■		
8F	屋外廊下-8	共同住宅	屋外廊下	66	2.8	2.5			■		
9F	屋外廊下-9	共同住宅	屋外廊下	66	2.8	2.5			■		
10F	屋外廊下-10	共同住宅	屋外廊下	66	2.8	2.5			■		

図 4-4-5 様式 1. (共通条件) 「室仕様入力シート」 の入力例

①：階、室名

- ・ 図 4-4-1 ～図 4-4-3 より、各フロアに存在するすべての室（共用部のみの室で、住戸部分は入力しない）に名称を付けて、シートに階と室名を記入した。
- ・ 屋外階段は、設計照度が屋外廊下と同程度であることから、「屋外廊下」として計算するこ

とした。

②：建物用途、室用途

- ・設計時に想定する各室の使用時間や負荷の大きさと各室用途の標準室仕様条件を比較し、最も近い室用途を選択し、建物用途と室用途名称を入力した。

③～⑤：室面積、階高、天井高

- ・図 4-4-1 ～図 4-4-3 より、各室の面積、階高、天井高を記入した。

⑥：空調計算対象室、換気計算対象室、給湯計算対象室、照明計算対象室

- ・表 4-3-1 より、設計する各室が各設備の計算対象室になるかを判断し、対象室には「■」を入力した。

様式 2-1. (空調) 空調ゾーン入力シート

様式 2-1 (空調) 空調ゾーン入力シートの入力例を図 4-4-6 に示す。以下に各項目の解説を記す (なお、各項目の前にある丸数字は図 4-4-6 「様式 2-1 『空調ゾーン入力シート』 の入力例」の最上部にある丸数字と対応している)。

室の仕様							空調ゾーン		空調機群名称		⑤ 備考
① 階 (転記)	① 室名 (転記)	① 建物用途 (転記)	① 室用途 (転記)	① 室面積 [m] (転記)	① 階高 [m] (転記)	① 天井高 [m] (転記)	② 階	② 空調ゾーン名	③ 室負荷処理 (転記)	④ 外気負荷処理 (転記)	
1F	管理人室	共同住宅	管理人室	72	2.8	2.4	1F	管理人室	PAC-1	PAC-1	
1F	ロビー	共同住宅	ロビー	168	2.8	2.4	1F	ロビー	PAC-2	PAC-2	
1F	集会室	共同住宅	集会室	162	2.8	2.4	1F	集会室	PAC-3	PAC-3	

図 4-4-6 様式 2-1. (空調) 「空調ゾーン入力シート」 の入力例

- ①：室、室名、建物用途、室用途、室面積、階高、天井高
- ・ 図 4-4-5 に示した室仕様入力シートの中から、空調計算対象室の階、室名等を転記する。
- ②：階、空調ゾーン名
- ・ 室が単独で空調ゾーンとなるため、空調ゾーン名は室名と同じとした。
- ③：空調機群名称 室負荷処理
- ・ 各室の室負荷 (室の内部発熱および室外からの貫流熱取得、日射熱取得による負荷) を処理する空調器を明らかにし、各空調機に名称を付けて入力した。
- ④：空調機群名称 外気負荷処理
- ・ 各室の外気負荷 (新鮮外気導入による負荷) を処理する空調器を明らかにし、各空調機に名称を付けて入力した。

様式 2-2. (空調) 外壁構成入力シート

様式 2-2 (空調) 外壁構成入力シートの入力例を図 4-4-7 に示す。以下に各項目の解説を記す (なお、各項目の前にある丸数字は図 4-4-7 「様式 2-2 『外壁構成入力シート』 の入力例」の最上部にある丸数字と対応している)。

なお、本例では、断面図、詳細図、構造図等の例示は省略したが、一般には、それらの図面から外壁部材構成シートを作成する。

① 外壁名称	② 壁の種類 (選択)	③ 総熱貫流率 [W/m ² K]	④ 建材番号 (選択)	⑤ 建材名称 (選択)	⑥ 厚み [mm]	⑦ 備考
OW	外壁			室内側		
			62	せっこうボード	12	
			302	非密閉中空層		
			182	押出法ポリスチレンフォーム 保温板 2種	25	
			41	コンクリート	170	
OR	外壁			室外側		
				室内側		
			70	ロックウール化粧吸音板	15	
			302	非密閉中空層	900	
			41	コンクリート	150	
			103	アスファルト類	10	
			181	押出法ポリスチレンフォーム 保温板 1種	25	
41	コンクリート	80				
BF	接地壁			室外側		
				室内側		
			101	ビニル系床材	3	
			41	コンクリート	150	
			182	押出法ポリスチレンフォーム 保温板 2種	10	
			41	コンクリート	300	
			22	土壌	100	砂利
				室外側		

図 4-4-7 様式 2-2. (空調)「外壁構成入力シート」の入力例

①：外壁名称

- ・断面図、詳細図、構造図等から外壁構成の種類をリストアップし、各外壁構成に名前を付ける。本例では、外壁を「OW (Outside Wall)」、屋根を「OR (Outside Roof)」、地下の土と接した土間床を「BF (Basement Floor)」と命名した。

②：壁の種類

- ・外気に接している壁・床・天井（屋根）等は「外壁」、地下の土と接している壁・床等は「接地床」と入力する。

③：総熱貫流率

- ・この例では、総熱貫流率を直接指定するのではなく、④～⑥に建材構成を入力して外壁構成を定義する方法を選択したため、空欄とした。

④～⑥：建材番号、建材名称、厚み

- ・図面等から建材の構成と厚みを読み取り、建材種類一覧（本書第 1 編参照）から該当する建材の番号と名称を選択して入力し、それぞれの建材について厚みを入力した。

様式 2-3. (空調) 窓仕様入力シート

様式 2-3(空調)窓仕様入力シートの入力例を図 4-4-8 に示す。以下に各項目の解説を記す(なお、各項目の前にある丸数字は図 4-4-8「様式 2-3『窓仕様入力シート』の入力例」の最上部にある丸数字と対応している)。

この例では、立面図、断面図、建具表等の例示は省略したが、一般には、それらの図面から窓仕様入力シートを作成する。

① 窓名称	② 総熱貫流率 [W/m ² K]	③ 日射侵入率 [-]	④ ガラス番号 (選択)	⑤ ガラス種類 (選択)	⑥ 備考
WNDW			3	透明	6mm

図 4-4-8 様式 2-3. (空調)「窓仕様入力シート」の入力例

①：窓名称

- ・立面図、断面図、建具表等から窓の種類をリストアップし、各窓に名称をつける。この例では、窓の種類は 1 種類であり、「WNDW (Window)」と命名した。

②③：総熱貫流率、日射侵入率

- ・この例では、総熱貫流率と日射侵入率を直接指定するのではなく、④⑤にガラスの種類を入力する方法を選択したため、空欄とした。

④⑤：ガラス番号、ガラス種類

- ・立面図、断面図、建具表等からガラスの種類と厚みを読み取り、ガラス種類一覧(本書第 1 編参照)より該当するガラスの番号と種類を選択して入力する。この例では、単板ガラス(6mm)をしようしているため、ガラス番号「3」、ガラス種類「透明+透明」を入力した。

様式 2-4. (空調) 外皮仕様入力シート

様式 2-4 (空調) 外皮仕様入力シートの入力例を図 4-4-9 に示す。以下に各項目の解説を記す(なお、各項目の前にある丸数字は図 4-4-9「様式 2-4『外皮仕様入力シート』の入力例」の最上部にある丸数字と対応している)。

この例では、断面図、矩計図等の例示は省略したが、一般には、それらの図面から外皮仕様入力シートを作成する。

① 階 (転記)	① 空調ゾーン名 (転記)	外皮構成							
		② 方位 (選択)	③ 日除け効果係数(冷房) [-]	③ 日除け効果係数(暖房) [-]	壁		窓		
					④ 外壁名称 (転記)	⑤ 外皮面積(窓含) [㎡]	⑥ 窓名称 (転記)	⑦ 窓面積 [㎡]	⑧ ブラインドの有無 (選択)
1F	管理人室	東			OW	28.8	WNDW	4.8	有
		南			OW	14.4			
		地中			BF	72			
1F	ロビー	南			OW	21.6	WNDW	6.6	有
		地中			BF	168			
		水平			OR	96			
1F	集会室	南			OW	21.6			
		西			OW	43.2	WNDW	9.6	有
		地中			BF	162			

図 4-4-9 様式 2-4 (空調)「外皮仕様入力シート」の入力例

①：階、空調ゾーン名

- ・様式 2-1 (空調)「空調ゾーン入力シート」で入力した「階」、「空調ゾーン名」を転記した。

②：方位

- ・平面図等を参考に、外皮の方位を読み取り、入力した。

③：日除け効果係数 (冷房)、日除け効果係数 (暖房)

- ・この例では日除けはないものとし、空欄とした。

④：外壁名称

- ・様式 2-2 (空調)「外壁構成入力シート」で定義した外壁構成の中から該当する「外壁名称」を入力した。

⑤：外皮面積 (窓含)

- ・平面図等から外皮の寸法 (壁芯) を読み取り、外皮面積 (外皮面積と窓面積の和) を算出して入力した。

⑥：窓名称

- ・様式 2-3 (空調)「窓仕様入力シート」で定義した窓名称から該当する「窓名称」を転記した。

⑦：窓面積

- ・各種図面等から、窓面積 (サッシ部も含めた面積) を算出して入力した。

⑧：ブラインドの有無

- ・建具表等から、ブラインド等の有無を確認。この例では、窓にブラインドを設置するものとし、「有」を入力した。

様式 2-5. (空調) 熱源入力シート

様式 2-5 (空調) 熱源入力シートの入力例を図 4-4-10 に示す。以下に各項目の解説を記す (なお、各項目の前にある丸数字は図 4-4-10 「様式 2-5 『熱源入力シート』 の入力例」 の最上部にある丸数字と対応している)。

本例では、設備図等の例示は省略したが、一般には、それらの図面に基づき熱源入力シートを作成する。

① 熱源群名称	② 冷暖同時供給有無 (選択)	③ 台数制御 (選択)	蓄熱システム		⑥ 熱源機種 (選択)	冷熱生成						
			④ 運転モード (選択)	⑤ 蓄熱容量 [MJ]		⑦ 運転順位 (選択)	⑧ 台数 [台]	⑨ 冷却水温 [°C]	⑩ 定格冷却能力 [kW/台]	⑪ 主機 定格消費エネルギー [kW/台]	⑫ 補機 定格消費電力 [kW/台]	⑬ 一次ポンプ 定格消費電力 [kW/台]
PAC-HS1	無	無			ビル用マルチエアコン(電気式)	1番目	1		6.984	2.15		
PAC-HS2	無	無			ビル用マルチエアコン(電気式)	1番目	1		13.776	4.252		
PAC-HS3	無	無			ビル用マルチエアコン(電気式)	1番目	1		27.702	8.55		

冷熱生成			温熱生成						⑰ 備考 (機器表の記号 系統名等)
冷却塔仕様			⑦ 運転順位 (選択)	⑧ 台数 [台]	⑨ 冷却水温 [°C]	⑩ 定格暖房能力 [kW/台]	⑪ 主機 定格消費エネルギー [kW/台]	⑫ 補機 定格消費電力 [kW/台]	
⑭ 定格冷却能力 [kW/台]	⑮ 冷却塔ファン消費電力 [kW/台]	⑯ 冷却水ポンプ消費電力 [kW/台]							
			1番目	1		15.696	4.84		
			1番目	1		14.256	4.4		
			1番目	1		52.812	16.3		

…⑬からの続き

図 4-4-10 様式 2-5 (空調) 「熱源入力シート」 の入力例

①：熱源群名称

- ・この例では、仕様の異なる 3 つの独立したビル用マルチエアコンが設置されていることとし、それぞれ、「PAC-HS1」、「PAC-HS2」、「PAC-HS3」と命名した。

②：冷暖同時供給有無

- ・この例では、「無」を入力した。

③：台数制御

- ・この例では、「無」を入力した。

④⑤：蓄熱システム・運転モード、蓄熱容量

- ・蓄熱システムは採用していないため、空欄とした。

- ⑥：熱源機種
 - ・この例ではビル用マルチエアコンを想定することとした。熱源機種一覧（本書第1編参照）から「ビル用マルチエアコン（電気式）」を選択し入力した。
- ⑦：運転順位
 - ・各熱源群の台数制御等はしていないため、すべて「1番目」を入力した。
- ⑧：台数
 - ・各熱源群の台数は「1」とした。
- ⑨：送水温度
 - ・この例では該当なしのため、空欄とした。
- ⑩：定格冷却能力・定格加熱能力
 - ・この例では、「PAC-HS1」は定格冷却能力6.98kW/台・定格加熱能力15.7kW/台、「PAC-HS2」は定格冷却能力13.78kW/台・定格加熱能力14.26kW/台、「PAC-HS3」は定格冷却能力27.7kW/台・定格加熱能力52.81kW/台を想定した。
- ⑪：熱源主機定格消費エネルギー
 - ・この例では、「PAC-HS1」は定格冷却能力2.15kW/台・定格加熱能力4.84kW/台、「PAC-HS2」は定格冷却能力4.25kW/台・定格加熱能力4.4kW/台、「PAC-HS3」は定格冷却能力8.55kW/台・定格加熱能力16.3kW/台を想定した。
- ⑫～⑯：熱源補機定格消費電力、一次ポンプ定格消費電力、冷却塔定格冷却能力、冷却塔ファン定格消費電力、冷却水ポンプ定格消費電力
 - ・この例では該当なしのため、空欄とした。

様式 2-6. (空調) 二次ポンプ入力シート

この例では二次ポンプは採用しないため、入力シートの作成は行わない。

様式 2-7. (空調) 空調機入力シート

様式 2-7 (空調) 空調機入力シートの入力例を図 4-4-11 に示す。以下に各項目の解説を記す（なお、各項目の前にある丸数字は図 4-4-11 「様式 2-7 『空調機入力シート』 の入力例」の最上部にある丸数字と対応している）。この例では、設備図等の例示は省略したが、一般には、それらの図面に基づき熱源入力シートを作成する。

① 空調機群名称	② 台数 [台]	③ 空調機タイプ (選択)	④ 定格冷却(冷房)能力 [kW/台]	⑤ 定格加熱(暖房)能力 [kW/台]	⑥ 給気送風機 定格風量 [m3/h台]	送風機定格消費電力				⑪ 風量制御方式 (選択)	⑫ 変風量時 最小風量比 [%]	⑬ 外気カット制御の有無 (選択)	⑭ 外気冷房制御の有無 (選択)
						⑦ 給気 [kW/台]	⑧ 還気 [kW/台]	⑨ 外気 [kW/台]	⑩ 排気 [kW/台]				
PAC-1	1	室内機	5.76	5.76	1000	0.32				定風量制御		無	無
	1	全熱交ユニット			360			0.2		定風量制御		無	無
PAC-2	1	室内機	11.424	11.424	1200	0.75				定風量制御		無	無
	1	全熱交ユニット			420			0.2		定風量制御		無	無
PAC-3	2	室内機	11.42	11.42	1200	0.75				定風量制御		無	無
	2	全熱交ユニット			1000			0.5		定風量制御		無	無

全熱交換器					二次ポンプ群名称		熱源群名称		⑳ 冷熱 (転記)	㉑ 温熱 (転記)	㉒ 冷熱 (転記)	㉓ 温熱 (転記)	㉔ 備考 (機器表の記号 系統名等)
㉕ 全熱交換器の有無 (選択)	㉖ 全熱交換器定格風量 [m3/h台]	㉗ 定格全熱交換効率 [%]	㉘ バイパス制御の有無 (選択)	㉙ ロータリ消費電力 [kW/台]	㉚	㉛	㉜	㉝					
無								PAC-HS1	PAC-HS1				
有	360	60	有					PAC-HS1	PAC-HS1				
無								PAC-HS2	PAC-HS2				
有	420	60	有					PAC-HS2	PAC-HS2				
無								PAC-HS3	PAC-HS3				
有	1000	60	有					PAC-HS3	PAC-HS3				

・・・㉕からの続き

図 4-4-11 様式 2-7 (空調)「空調機入力シート」の入力例

①：空調器群名称

・様式 2-1 (空調)「空調ゾーン入力シート」に入力した空調機群名称を入力する。

②：台数

・一般的には設備図面等から台数を確認して入力する。

③：空調機タイプ

・一般的には設備図面等から空調機タイプを確認し、空調機タイプリスト (本書第 1 編参照) から選択して入力する。

- ④～⑩：定格冷却（冷房）能力、定格加熱（暖房）能力、給気送風機定格風量、送風機定格消費電力
- ・一般的には設備図面等から定格冷却（冷房）能力、定格加熱（暖房）能力、給気送風機定格風量、送風機定格消費電力を確認し、入力する。
- ⑪：風量制御方式
- ・一般的には設備図面等から風量制御方式を確認し、風量制御方式リスト（本書第 1 編参照）から選択して入力する。
- ⑫：変風量最小風量比
- ・この例では該当しないため、空欄とした。
- ⑬⑭：外気カット制御の有無、外気冷房制御の有無
- ・一般的には設備図面等から外気カット制御の有無、外気冷房制御の有無を確認して入力する。この例では、両者とも「無」を選択し、入力した。
- ⑮⑯⑰：全熱交換機の有無、全熱交換機定格風量、定格全熱交換効率
- ・一般的には設備図面等から全熱交換機の有無、全熱交換機定格風量、定格全熱交換効率を確認して入力する。
- ⑱⑲：バイパス制御の有無、ローター消費電力
- ・一般的には設備図面等からバイパス制御の有無、ローター消費電力を確認して入力する。この例では、バイパス制御は「有」を選択入力し、ローター消費電力は該当しないため、空欄とした。

様式 3-1. (換気) 換気対象室入力シート

様式 3-1 (換気) 換気対象室入力シートの入力例を図 4-4-12 に示す。以下に各項目の解説を記す (なお、各項目の前にある丸数字は図 4-4-12 「様式 3-1 『換気対象室入力シート』 の入力例」 の最上部にある丸数字と対応している)。

この例では、設備図等の例示は省略したが、一般には、それらの図面に基づき換気対象室入力シートを作成する。

① 階 (転記)	① 室名 (転記)	① 建物用途 (転記)	① 室用途 (転記)	① 室面積 [㎡] (転記)	② 換気種類 (給気/排気/循環/空調) (選択)	③ 換気機器名称 (転記)
1F	ゴミ置き場	共同住宅	ゴミ置場等	48	給気	FS-DR
					排気	FE-DR
1F	機械室	共同住宅	機械室	30.0	給気	FS-MR
					排気	FE-MR

図 4-4-12 様式 3-1 (換気) 「換気対象室入力シート」 の入力例

①：階・室名・建物用途・室用途・室面積

- ・様式 1 (共通条件) 「室仕様入力シート」 に入力した室の中から換気計算対象室の階、室名等を転記した。

②：換気種類

- ・この例では、換気対象室はゴミ置き場と機械室であり、それぞれ第 1 種換気方式を採用することとし、両室ともに給気と排気を選択して入力した。

③換気機器名称

- ・この例では、図のとおり入力した。

様式 3-2. (換気) 給排気送風機入力シート

様式 3-2 (換気) 給排気送風機入力シートの入力例を図 4-4-13 に示す。以下に各項目の解説を記す (なお、各項目の前にある丸数字は図 4-4-13 「様式 3-2 『給排気送風機入力シート』 の入力例」 の最上部にある丸数字と対応している)。

この例では、設備図等の例示は省略したが、一般には、それらの図面に基づき給排気送風機入力シートを作成する。

① 換気機器名称	② 定格風量 [m ³ /h]	③ 電動機定格出力 [kW]	制御による補正		
			④ 高効率電動機の有無 (選択)	⑤ インバータの有無 (選択)	⑥ 送風量制御 (選択)
FS-DR	1800	0.45	無	無	無
FE-DR	1800	0.45	無	無	無
FS-MR	375	0.11	無	無	無
FE-MR	375	0.11	無	無	無

図 4-4-13 様式 3-2 (換気)「給排気送風機入力シート」の入力例

①：換気機器名称

- ・様式 3-1 (換気) 換気対象室入力シートで入力した給排気送風機の名称を転記した。

②～③：定格風量、電動機定格出力

- ・一般的には設備図面、機器リスト等を確認し、定格風量、電動機定格出力を入力する。

④～⑥：高効率電動機の有無、インバータの有無、送風量制御

- ・一般的には設備図面、機器リスト等を確認し、高効率電動機の有無、インバータの有無、送風量制御の有無を確認し入力する。

様式 4. (照明) 照明設備入力シート

様式 4 (照明) 照明入力シートの入力例を図 4-4-14 に示す。以下に各項目の解説を記す（なお、各項目の前にある丸数字は図 4-4-14 の「様式 4『照明設備入力シート』の入力例」の最上部にある丸数字と対応している）。

この例では、設備図等の例示は省略したが、一般には、それらの図面にに基づき照明設備入力シートを作成する。

① 階 (転記)	① 室名 (転記)	① 建物用途 (転記)	① 室用途 (転記)	① 室面積 [m] (転記)	① 階高 [m] (転記)	① 天井高 [m] (転記)	室指数			計画照明器具仕様	
							② 口面 の 面 積 [m] (転記)	③ 仕 面 の 面 積 [m] (転記)	④ 器具 数 [-] (転記)	⑤ 照明器具型式	⑥ 機器名称 (照明器具表の記号等)
1F	屋外階段-1	共同住宅	屋外廊下	20	2.8	2.5	4	5			LK-1
1F	ゴミ置き場	共同住宅	ゴミ置場等	48	2.8	2.4	6	8			LD
1F	機械室	共同住宅	機械室	30	2.8	2.4	5	6			LM
1F	管理人室	共同住宅	管理人室	72	2.8	2.4	6	12			Lkanri
1F	ロビー	共同住宅	ロビー	168	2.8	2.4				2.333	LL
1F	集会室	共同住宅	集会室	162	2.8	2.4	18	9			LS
2F	屋外階段-2	共同住宅	屋外廊下	20	2.8	2.5	4	5			LK-2
3F	屋外階段-3	共同住宅	屋外廊下	20	2.8	2.5	4	5			LK-3
4F	屋外階段-4	共同住宅	屋外廊下	20	2.8	2.5	4	5			LK-4
5F	屋外階段-5	共同住宅	屋外廊下	20	2.8	2.5	4	5			LK-5
6F	屋外階段-6	共同住宅	屋外廊下	20	2.8	2.5	4	5			LK-6
7F	屋外階段-7	共同住宅	屋外廊下	20	2.8	2.5	4	5			LK-7
8F	屋外階段-8	共同住宅	屋外廊下	20	2.8	2.5	4	5			LK-8
9F	屋外階段-9	共同住宅	屋外廊下	20	2.8	2.5	4	5			LK-9
10F	屋外階段-10	共同住宅	屋外廊下	20	2.8	2.5	4	5			LK-10
2F	屋外廊下-2	共同住宅	屋外廊下	66	2.8	2.5				0.83	LR-2
3F	屋外廊下-3	共同住宅	屋外廊下	66	2.8	2.5				0.83	LR-3
4F	屋外廊下-4	共同住宅	屋外廊下	66	2.8	2.5				0.83	LR-4
5F	屋外廊下-5	共同住宅	屋外廊下	66	2.8	2.5				0.83	LR-5
6F	屋外廊下-6	共同住宅	屋外廊下	66	2.8	2.5				0.83	LR-6
7F	屋外廊下-7	共同住宅	屋外廊下	66	2.8	2.5				0.83	LR-7
8F	屋外廊下-8	共同住宅	屋外廊下	66	2.8	2.5				0.83	LR-8
9F	屋外廊下-9	共同住宅	屋外廊下	66	2.8	2.5				0.83	LR-9
10F	屋外廊下-10	共同住宅	屋外廊下	66	2.8	2.5				0.83	LR-10

⑦以降は次ページに続く・・・

図 4-4-14 様式 4 (照明) 「照明入力シート」の入力例

(次ページに続く)

計画照明器具仕様		制御による補正					
⑦ 定格消費電力 [W/台]	⑧ 台数 [台]	⑨ 在室検知制御 (選択)	⑩ タイムスケジュール制御 (選択)	⑪ 初期照度補正制御 (選択)	⑫ 昼光連動調光制御 (選択)	⑬ 自動点滅制御 (選択)	⑭ 照度調整調光制御 (選択)
38	6	無	無	無	無	無	無
38	4	無	無	無	無	無	無
38	6	無	無	無	無	無	無
38	30	無	無	無	無	無	無
38	60	無	無	無	無	無	無
38	60	無	無	無	無	無	無
38	6	無	無	無	無	無	無
38	6	無	無	無	無	無	無
38	6	無	無	無	無	無	無
38	6	無	無	無	無	無	無
38	6	無	無	無	無	無	無
38	6	無	無	無	無	無	無
38	6	無	無	無	無	無	無
38	6	無	無	無	無	無	無
38	6	無	無	無	無	無	無
38	6	無	無	無	無	無	無
38	12	無	無	無	無	無	無
38	12	無	無	無	無	無	無
38	12	無	無	無	無	無	無
38	12	無	無	無	無	無	無
38	12	無	無	無	無	無	無
38	12	無	無	無	無	無	無
38	12	無	無	無	無	無	無
38	12	無	無	無	無	無	無
38	12	無	無	無	無	無	無
38	12	無	無	無	無	無	無

・・・⑥からの続き

図 4-4-14 様式 4 (照明)「照明入力シート」の入力例

- ①：階・室名・建物用途・室用途・室面積・階高・天井高
・室仕様入力シートの階・室名・建物用途・室用途等を転記した。
- ②～④：室の間口・室の奥行・室指数
・この例では、完全矩形の室等に対しては、室の間口と奥行きを記入し、完全矩形でない室等については、室指数を算出して入力した。
- ⑤：照明器具型式
・一般的には、照明器具姿図等の図面を確認して照明器具の型式を入力する。この例では、記入を省略した。
- ⑥：機器名称
・図 4-4-14 のとおり、機器名称を記入した。
- ⑦⑧：定格消費電力、台数
・一般的には、設備図面や器具リスト等を確認して定格消費電力、台数を入力する。この例

では、図 4-4-14 のとおり記入した。

⑨～⑭：制御による補正（在室検知制御）（タイムスケジュール制御）（初期照度補正）（明るさ感知による昼光利用制御）（明るさ感知による自動点滅制御）（明るさセンサー等による照度調整調光制御）

- ・この例では、制御による補正は行わないこととし、各種制御はすべて「無」を選択して記入した。

様式 5-1. (給湯) 給湯対象室入力シート

様式 5-1 (給湯) 給湯対象室入力シートの入力例を図 4-4-15 に示す。以下に各項目の解説を記す (なお、各項目の前にある丸数字は図 4-4-15 「様式 5-1 『給湯対象室入力シート』 の入力例」 の最上部にある丸数字と対応している)。

この例では、設備図等の例示は省略したが、一般には、それらの図面にに基づき給湯対象室入力シートを作成する。

① 階 (転記)	① 室名 (転記)	① 建物用途 (転記)	① 室用途 (転記)	① 室面積 [m] (転記)	② 給湯箇所 (給湯栓設置箇所)	③ 節湯器具 (選択)	④ 給湯機器名称 (転記)
1F	管理人室	共同住宅	管理人室	72	湯沸しコーナー	自動給湯栓	HW-1
1F	集会室	共同住宅	集会室	168	湯沸しコーナー	自動給湯栓	HW-2

図 4-4-15 様式 5-1 (給湯) 「給湯対象室入力シート」 の入力例

①：階・室名・建物用途・室用途・室面積

- ・この例の給湯対象室は、管理人室と集会室である。それぞれ、「室仕様入力シート」から転記した。

②：給湯箇所 (給湯栓設置箇所)

- ・この例では、「湯沸しコーナー」を入力した。

③：節湯機器

- ・この例では、節湯器具 (自動給湯栓) が使用されていることとし、節湯器具リスト (本書第 1 編参照) から、「自動給湯栓」を選択し、入力した。

④：給湯機器名称

- ・図 4-4-15 のとおり、給湯機器名称「HW-1」、「HW-2」を命名し、入力した。

給湯機器入力シート

様式 5-2（給湯）給湯機器入力シートの入力例を図 4-4-16 に示す。以下に各項目の解説を記す（なお、各項目の前にある丸数字は図 4-4-16 「様式 5-2 『給湯機器入力シート』 の入力例」の最上部にある丸数字と対応している）。

この例では、設備図等の例示は省略したが、一般には、それらの図面にに基づき給湯機器入力シートを作成する。

① 給湯機器名称	② 燃料種類 (選択)	③ 定格加熱能力 [kW]	④ 熱源効率(一次エネルギー換算) [-]	⑤ 配管保温仕様 (選択)	⑥ 接続口径 [mm]	太陽熱利用			⑩ 備考
						⑦ 有効集熱面積 [㎡]	⑧ 集熱面の方位角 [°]	⑨ 集熱面の傾斜角 [°]	
HW-1	電気	3	0.4	保温仕様1	15				
HW-2	電気	3	0.4	保温仕様1	15				

図 4-4-16 様式 5-2（給湯）「給湯機器入力シート」の入力例

①：給湯機器名称

・この例では、図 4-4-16 のとおり、給湯機器名称「HW-1」、「HW-2」を記入した。

②：燃料種類

・この例では、電気ヒーター式の給湯機を採用することとし、「電気」と記入した。

③④：定格加熱能力、定格熱源効率

・一般的には、設備図面、機器リスト等から、定格加熱能力、定格熱源効率を確認し、入力する。

⑤：配管保温仕様

・この例では、配管保温仕様リスト（本書第 1 編参照）から、「保温仕様 1」を選択し、入力した。

⑥：接続口径

・一般的には、衛生設備給湯配管詳細図等を確認し、記入する。この例では、15mmとした。

⑦～⑨：太陽熱利用（有効集熱面積、集熱面の方位角、集熱面の傾斜角）

・この例では該当しないため、空欄とした。

様式 6. (昇降機) 昇降機入力シート

様式 6 (昇降機) 昇降機入力シートの入力例を図 4-4-17 に示す。以下に各項目の解説を記す (なお、各項目の前にある丸数字は図 4-4-17 の「様式 6『昇降機入力シート』の入力例」の最上部にある丸数字と対応している)。

この例では、設備図等の例示は省略したが、一般には、それらの図面に基づき昇降機入力シートを作成する。

① 主要な対象室				② 機器名称 (機器表の記号等)	③ 台数 [台]	④ 積載量 [kg]	⑤ 速度 [m/min]	⑥ 輸送能力係数 [-]	⑦ 速度制御方式 (選択)
① 階 (転記)	① 室名 (転記)	① 建物用途 (転記)	① 室用途 (転記)						
10F	屋外廊下-10	共同住宅	屋外廊下	常用EV1台	1	600	105	1	VVVF(電力回生あり、ギアレス)

図 4-4-17 様式 6 (昇降機) 「昇降機入力シート」の入力例

①：階・室名・建物用途・室用途

- ・昇降機を利用する人が使用する室のうち、一番上の階にある室は 10 階であり、この例では、10 階の屋外廊下の情報を転記した。

②：機器名称

- ・この例では、機器名称を「常用 EV1 台」と記入した。

③～⑤：台数・積載量・速度

- ・一般的には昇降機の仕様を図面等で確認して、台数、積載量、速度を記入する。この例では、図 4-4-17 のとおりとした。

⑥：輸送能力係数

- ・輸送能力係数を数値で入力する。この例では「1」とした。

⑦：速度制御方式

- ・この例では、速度制御方式リスト (本書第 1 編参照) から VVVF (電力回生あり、ギアレス) を選択して記入した。

様式 7-1. (効率化) 太陽光発電システム入力シート

この例では太陽光発電システムを採用しないため、入力シートの作成は行わない。

様式 7-2. (効率化) コージェネレーションシステム入力シート

この例ではコージェネレーションシステムを採用しないため、入力シートの作成は行わない。

(3) 建物全体の一次エネルギー消費量の集計

図 4-4-18 に建物全体の一次エネルギー消費量の集計結果の例を示す。この集計結果から、建物全体、及び、住戸タイプ No.3、No.4、No.5 に該当する住戸は、低炭素建築物の認定基準に適合していることが確認できる。

共同住宅を含む建築物の一次エネルギー消費量の集計							
(1) 住戸部分の一次エネルギー消費量							
住戸タイプ番号	設計値 [MJ/戸・年]	基準値	基準値	住戸数 [戸]	タイプごとの集計 [GJ/年]	基準適合判断 ²⁾	
		省エネ基準 [MJ/戸・年]	認定基準 ¹⁾ [MJ/戸・年]			省エネ基準	認定基準
No.1	67,848	74,595	67,136	8	542.8	適合	不適合
No.2	70,865	77,672	69,905	8	566.9	適合	不適合
No.3	68,483	76,386	68,748	8	547.9	適合	適合
No.4	68,083	76,386	68,748	8	544.7	適合	適合
No.5	65,501	74,381	66,943	8	524.0	適合	適合
No.6	69,348	74,595	67,136	1	69.3	適合	不適合
No.7	72,365	77,672	69,905	1	72.4	適合	不適合
No.8	70,283	76,386	68,748	1	70.3	適合	不適合
No.9	69,783	76,386	68,748	1	69.8	適合	不適合
No.10	67,101	74,381	66,943	1	67.1	適合	不適合
No.11	68,848	74,595	67,136	1	68.8	適合	不適合
①住戸部分の一次エネルギー消費量の合計					設計値 [GJ/年]	基準値 省エネ基準 [GJ/年]	基準値 認定基準 [GJ/年]
					3144.0	3489.4	3140.4
(2) 共用部及び非住宅部分の一次エネルギー消費量							
②共用部及び非住宅部分の一次エネルギー消費量					設計値 [GJ/年]	基準値 省エネ基準 [GJ/年]	基準値 認定基準 [GJ/年]
					901.7	1060.8	954.7
(3) 建物全体の一次エネルギー消費量及び基準適合判断							
③建物全体の一次エネルギー消費量 (① + ②)					設計値 [GJ/年]	基準値 ³⁾ 省エネ基準 [GJ/年]	基準値 認定基準 [GJ/年]
					4,045.7	4,550.2	4,095.2
④建物全体の一次エネルギー消費量基準の適合判断					省エネ基準		認定基準
					適合		適合
【注釈】							
1) 認定基準とは、低炭素建築物の認定基準を意味する。							
2) 住戸タイプの基準適合判断について、設計一次エネルギー消費量が、省エネ基準または認定基準に定める基準値以下である場合、それぞれ「適合」となる。それ以外は不適合と記した。							
3) 建物全体の基準一次エネルギー消費量は、各住戸の基準値の合計(単位住戸タイプの結果×住戸数)と共用部及び非住宅部分の基準一次エネルギー消費量の合計値として求める。							

図 4-4-18. 一次エネルギー消費量の集計結果の例

参考文献

[省エネルギー基準 技術解説書]

- 1) 国土交通省国土技術政策総合研究所、独立行政法人建築研究所監修：平成 25 年省エネルギー基準に準拠した算定・判断の方法及び解説（I 非住宅建築物）、2013 年 5 月

[研究論文]

- 1) 宮田征門（建築研究所）、吉田治典（岡山理科大学）、澤地孝男（建築研究所）、桑沢保夫（建築研究所）：個別分散型空調システムの運用段階における実性能と JIS 試験法による性能の比較、日本建築学会大会学術講演梗概集、p1265-1266、2011 年 8 月
- 2) 今村俊紀（首都大大学院）、永田明寛（首都大大学院）、長井達夫（東京理科大学）、川瀬貴晴（千葉大学）、宮田征門（建築研究所）、日本建築学会大会学術講演梗概集、p485-486、2011 年 8 月
- 3) 伊藤聡美（千葉大）、鄭新源（千葉大）、川瀬貴晴（千葉大）、永田明寛（首都大学東京）、長井達夫（東京理科大学）、宮田征門（建築研究所）、日本建築学会大会学術講演梗概集、p487-488、2011 年 8 月
- 4) 石川和成（森村設計）、柳原隆司（東京大学）、高草智（日本ファシリティ、ソリューション）、宮田征門（建築研究所）、上谷勝洋（東洋熱工業）、市川徹（東京ガス）：熱源システムの入出力特性データの収集分析、（第 1 報）吸収冷温水発生機データの報告、空気調和・衛生工学会大会学術講演論文集、p337-380、2011 年 9 月
- 5) 上谷勝洋（東洋熱工業）、柳原隆司（東京大学）、高草智（日本ファシリティ、ソリューション）、宮田征門（建築研究所）、石川和成（森村設計）、市川徹（東京ガス）：熱源システムの入出力特性データの収集分析、（第 2 報）電気駆動式熱源データの報告、空気調和・衛生工学会大会学術講演論文集、p381-384、2011 年 9 月
- 6) 射場本忠彦（東京電機大学）、坂本雄三（東京大学大学院）、柳原隆司（東京大学大学院）、吉田治典（岡山理科大学）、井上隆（東京理科大学）、川瀬貴晴（千葉大学）、澤地孝男（建築研究所）、桑沢保夫（建築研究所）、宮田征門（建築研究所）、足永靖信（国土技術政策総合研究所）：新たな省エネ基準策定のための建築設備の使用実態とエネルギー消費実態に関する調査研究、（その 2）調査研究の全体概要、空気調和・衛生工学会大会学術講演論文集、p2401-2404、2011 年 9 月
- 7) 石川和成（森村設計）、柳原隆司（東京大学）、上谷勝洋（東洋熱工業）、宮田征門（建築研究所）、高草智（日本ファシリティ、ソリューション）、平岡雅哉（鹿島建設）、市川徹（東京ガス）：新たな省エネ基準策定のための建築設備の使用実態とエネルギー消費実態に関する調査研究、（その 3）中央熱源方式の空調熱源におけるエネルギー効率の実態、空気調和・衛生工学会大会学術講演論文集、p2405-2408、2011 年 9 月
- 8) 吉田治典（岡山理科大学）、宮田征門（建築研究所）、澤地孝男（建築研究所）、桑沢保夫（建築研究所）：新たな省エネ基準策定のための建築設備の使用実態とエネルギー消費実態に関する調査研究、（その 4）個別分散型空調システムの入出力特性に関する実態調査、

- 空気調和・衛生工学会大会学術講演論文集、p2409-2412、2011年9月
- 9) 上野嘉夫(ダイキン工業)、宮田征門(建築研究所)、辻忠男(ダイキン工業)、松瀬達也(ダイキン工業)、澤地孝男(建築研究所)、吉田治典(岡山理科大学):新たな省エネ基準策定のための建築設備の使用実態とエネルギー消費実態に関する調査研究、(その5)個別分散型空調システムの使用実態に関する調査、空気調和・衛生工学会大会学術講演論文集、p2413-2416、2011年9月
 - 10) 三木保弘(国土技術政策総合研究所)、吉澤望(東京理科大学)、井上隆(東京理科大学)、宮田征門(建築研究所)、澤地孝男(建築研究所)、平紘一(三菱地所設計):新たな省エネ基準策定のための建築設備の使用実態とエネルギー消費実態に関する調査研究、(その6)照明設備における省エネルギー制御手法の効果の実態、空気調和・衛生工学会大会学術講演論文集、p2417-2420、2011年9月
 - 11) 長井達夫(東京理科大学)、川瀬貴晴(千葉大学)、猪岡達夫(中部大学)、永田明寛(首都大学東京)、柘川依士夫(鹿島建設)、赤司泰義(九州大学)、澤地孝男(建築研究所)、宮田征門(建築研究所)、丹羽勝巳(日建総合研究所)、近藤武士(日建総合研究所):新たな省エネ基準策定のための建築設備の使用実態とエネルギー消費実態に関する調査研究、(その7)内部発熱の実態、空気調和・衛生工学会大会学術講演論文集、p2421-2424、2011年9月
 - 12) 近藤武士(日建設計総合研究所)、長井達夫(東京理科大学)、川瀬貴晴(千葉大学)、坂本雄三(東京大学大学院)、柘川依士夫(鹿島建設)、佐藤正章(鹿島建設)、丹羽勝巳(日建設計総合研究所)、松縄堅(日建設計総合研究所)、宮田征門(建築研究所)、澤地孝男(建築研究所):新たな省エネ基準策定のための建築設備の使用実態とエネルギー消費実態に関する調査研究、(その8)標準室使用条件の設定、空気調和・衛生工学会大会学術講演論文集、p2425-2428、2011年9月
 - 13) 丹羽勝巳(日建設計総合研究所)、近藤武士(日建設計総合研究所)、坂本雄三(東京大学大学院)、川瀬貴晴(千葉大学)、澤地孝男(建築研究所)、宮田征門(建築研究所):新たな省エネ基準策定のための建築設備の使用実態とエネルギー消費実態に関する調査研究、(その9)標準的な年間空調エネルギー消費量の考え方と試算結果、空気調和・衛生工学会大会学術講演論文集、p2429-2432、2011年9月
 - 14) 澤地孝男(建築研究所)、宮田征門(建築研究所)、川瀬貴晴(千葉大学大学院)、坂本雄三(東京大学大学院):業務用建築の年間空調エネルギー消費量簡略計算法の開発、(その1)新たな年間空調エネルギー消費量計算法の枠組みと意義、空気調和・衛生工学会大会学術講演論文集、p2433-2436、2011年9月
 - 15) 猪岡達夫(中部大学)、澤地孝男(建築研究所)、宮田征門(建築研究所)、宮島賢一(建築環境ソリューションズ)、住吉大輔(九州大学大学院)、川瀬貴晴(千葉大学大学院)、坂本雄三(東京大学大学院):業務用建築の年間空調エネルギー消費量簡略計算法の開発、(その2)EDDに準拠した日別熱負荷の算定法、空気調和・衛生工学会大会学術講演論文集、p2437-2440、2011年9月
 - 16) 宮島賢一(建築環境ソリューションズ)、澤地孝男(建築研究所)、猪岡達夫(中部大学)、

- 宮田征門（建築研究所）、川瀬貴晴（千葉大学大学院）、坂本雄三（東京大学大学院）：業務用建築の年間空調エネルギー消費量簡略計算法の開発、（その3）非定常負荷推定式の試算、空気調和・衛生工学会大会学術講演論文集、p2441-2444、2011年9月
- 17) 宮田征門（建築研究所）、澤地孝男（建築研究所）、齋藤正文（タイセイ総合研究所）、梅主洋一郎（CEC システムズ）、川瀬貴晴（千葉大学大学院）、坂本雄三（東京大学大学院）：業務用建築の年間空調エネルギー消費量簡略計算法の開発、（その4）室負荷から空調システムのエネルギー消費量を推定する手法の枠組み、空気調和・衛生工学会大会学術講演論文集、p2445-2448、2011年9月
- 18) 住吉大輔（九州大学大学院）、宮田征門（建築研究所）、澤地孝男（建築研究所）、猪岡達夫（中部大学大学院）、川瀬貴晴（千葉大学大学院）、坂本雄三（東京大学大学院）：業務用建築の年間空調エネルギー消費量簡略計算法の開発、（その5）蓄熱システムの評価法、空気調和・衛生工学会大会学術講演論文集、p2449-2452、2011年9月
- 19) 阿部 靖則（新菱冷熱工業）、植田 俊克（新菱冷熱工業）、五味 弘（高砂熱学工業）、柴田 克彦（高砂熱学工業）、富田 弘明（三機工業）、鈴木 康司（三機工業）、佐々木洋二（ダイダン）、中村 真（ダイダン）、澤地 孝男（建築研究所）、宮田 征門（建築研究所）：空調システム，給湯システムの各種制御手法におけるエネルギー削減効果の実態調査、（その1）調査の全体概要、空気調和・衛生工学会大会学術講演論文集、p1399-1402、2012年9月
- 20) 柴田 克彦（高砂熱学工業）、倉田 昌典（高砂熱学工業）、植田 俊克（新菱冷熱工業）、富田 弘明（三機工業）、中村 真（ダイダン）、宮田 征門（建築研究所）、阿部 靖則（新菱冷熱工業）：空調システム，給湯システムの各種制御手法におけるエネルギー削減効果の実態調査、（その2）熱源機器，搬送機器，外気処理システムの制御と給湯システムに係る分類整理、空気調和・衛生工学会大会学術講演論文集、p1403-1406、2012年9月
- 21) 鈴木康司（三機工業）、富田弘明（三機工業）、川村昌彦（三機工業）、飯嶋和明（三機工業）、植田俊克（新菱冷熱工業）、柴田克彦（高砂熱学工業）、中村真（ダイダン）、宮田征門（建築研究所）、阿部靖則（新菱冷熱工業）：空調システム，給湯システムの各種制御手法におけるエネルギー削減効果の実態調査、（その3）変流量制御に関する実運転データとその評価、空気調和・衛生工学会大会学術講演論文集、p1407-1410、2012年9月
- 22) 中村 真（ダイダン）、仲井 章一（ダイダン）、西村 英樹（ダイダン）、熊尾 隆丈（ダイダン）、植田 俊克（新菱冷熱工業）、柴田 克彦（高砂熱学工業）、富田 弘明（三機工業）、宮田 征門（建築研究所）、阿部 靖則（新菱冷熱工業）：空調システム，給湯システムの各種制御手法におけるエネルギー削減効果の実態調査、（その4）変風量制御に関する実運転データとその評価、空気調和・衛生工学会大会学術講演論文集、p1411-1414、2012年9月
- 23) 植田 俊克（新菱冷熱工業）、鈴木 正美（新菱冷熱工業）、前田 幸輝（新菱冷熱工業）、

柴田 克彦（高砂熱学工業）、富田 弘明（三機工業）、中村 真（ダイダン）、宮田 征門（建築研究所）、阿部 靖則（新菱冷熱工業）：空調システム，給湯システムの各種制御手法におけるエネルギー削減効果の実態調査、（その 5）外気処理システムに関する実運転データ、空気調和・衛生工学会大会学術講演論文集、p1415-1418、2012 年 9 月

【研究報告書】

- 1) 平成 21, 22 年度 国土交通省建築基準整備促進事業、調査項目 22「業務用建築物の省エネルギー基準に関する検討」報告書、2011 年 3 月
- 2) 平成 23, 24 年度 国土交通省建築基準整備促進事業 調査項目 36「空調システム等の最適制御による省エネルギー効果に関する実証的評価」報告書、2013 年 3 月

【引用規格】

- 1) JIS C 4212：2010、高効率低圧三相かご形誘導電動機
- 2) JIS C 8952：2011、太陽電池アレイの表示方法

国土技術政策総合研究所資料 No702（建築研究資料 No. 140）からの変更箇所一覧

平成 24 年 12 月 4 日に公開された、国土技術政策総合研究所資料 No702（建築研究資料 No.140）「低炭素建築物認定基準(平成 24 年 12 月公布)等 関係技術資料 一次エネルギー消費量算定プログラムの解説（建築物編）」からの主な変更点を示す。軽微な語句の修正はこの一覧には記載していない。

1. 全般的な語句の修正

頁	修正箇所	修正前（誤）	修正後（正）
		平成 11 年基準	旧基準
		平成 24 年基準	平成 25 年基準
		集会場	集会所
		昇降機設備	昇降機

2. 設備仕様入力シート of 語句の修正

頁	修正箇所	修正前（誤）	修正後（正）
	（空調）熱源 入力シート	①「主機 定格消費エネルギー [* / 台] 」	①「主機 定格消費エネルギー [kW/台] 」
	（換気）給排 気送風機入力 シート	③「電動機定格消費電力」	③「電動機定格出力」
	（換気）換気 代替空調機入 力シート	④「送風機消費電力」 ⑤「ポンプ消費電力」	④「送風機定格出力」 ⑤「ポンプ定格出力」

3. 記載内容の修正・追加

頁	修正箇所	修正前（誤）	修正後（正）
	目次	第 3 編 設備仕様入力システムの作成事例 Chapter 0. モデル建築物の概要	第 3 編 設備仕様入力システムの作成事例 Chapter 0. モデル建物の概要

	目次	(第一編) Chapter 4. 照明設備の入力 1. 照明器具入力シート	(第一編) Chapter 4. 照明設備の入力 1. 照明入力シート
	目次	(第二編) Chapter 1. 共通条件の入力 2. 室用途分類及び標準室使用条件	(第一編) Chapter 1. 共通条件の入力 2. 標準室使用条件及び各室用途の想定
	目次		巻末に 参考文献 を追加
vii	(1). 計算対象とする建築設備の定義	ただし、次の <u>2.</u> に掲げる室に設置される設備及び <u>3.</u> に掲げる設備は、一次エネルギー消費量の計算対象とはしない。	ただし、次の <u>(2).</u> に掲げる室に設置される設備及び <u>(3).</u> に掲げる設備は、一次エネルギー消費量の計算対象とはしない。
vii	(2). 計算の対象とならない室の例	物品を生産する室や、機械・設備によりサービス等を生産する室については、	<u>工場等における物品を生産するための室や、機械・設備によりサービス等を生産する室については、</u>
vii	(2). 計算の対象とならない室の例	データセンター（コンピュータやデータ通信のための装置を設置・運用することに特化した建物）における電算機室	データセンター（コンピュータやデータ通信のための装置を設置・運用することに特化した建物 <u>又は室</u> ）における電算機室
viii	表-a		全設備について、詳細を加筆
p.6	2. 室仕様入力シート	本シートには室の情報を入力するが、どの空間を1つの室とするかには注意が必要である。 <u>本シートで入力した室は全設備の計算において共通で利用することになるため、特に</u> 次のことに留意して室を区分する必要がある。	本シートには室の情報を入力するが、どの空間を1つの室とするかには注意が必要である。特に次のことに留意して室を区分する必要がある。 (前の段落に同様の説明があるため削除)
p.8	②：建物用途、室用途	・建物用途の選択肢は、「事務所等」「ホテル等」「病院等」「 <u>物販店舗等</u> 」「学校等」「飲食店等」「集会所等」「工場等」の8用途である。	・建物用途の選択肢は、「事務所等」「ホテル等」「病院等」「 <u>物品販売業を営む店舗等（物販店舗等）</u> 」「学校等」「飲食店等」「集会所等」「工場等」の8用途である。
p.8	②：建物用途、室用途	なお、標準室使用条件については、「第2編 Chapter 1. 共通条件の入力 3 <u>室用途分類及び標準室使用条件</u> 」を参照すること。	なお、標準室使用条件については、「第2編 Chapter 1. 共通条件の入力 3 <u>標準室使用条件及び各室用途の想定</u> 」を参照すること。
p.9	②：建物用途、	空調計算対象室に <u>チェック</u> を入れな	空調計算対象室に「 <u>■</u> 」を入力しな

	室用途	ければ「更衣室又は倉庫」の室用途を選択しても空調のエネルギー消費量は基準値も設計値にもカウントされない	ければ「更衣室又は倉庫」の室用途を選択しても空調のエネルギー消費量は基準値も設計値にもカウントされない
p.19	(2). 空調ゾーン入力シート の入力項目と 入力方法	なお、各項目名の前にある丸数字は <u>図 1-2-2「様式 2-1 (空調)『空調ゾーン入力シート』の様式」</u> の最上部にある丸数字と対応している。	なお、各項目名の前にある丸数字は <u>図 1-2-1「様式 2-1 (空調)『空調ゾーン入力シート』の様式」</u> の最上部にある丸数字と対応している。
p.20	②：空調ゾーン・階、空調ゾーン名	なお、統合可能な室数に制限はない。入力の方法は <u>次の例を参考にすること。</u>	なお、統合可能な室数に制限はない。入力の方法は <u>次頁の「参考」を参照すること。</u>
p.20	③④：空調機群 名称・室負荷処理、 外気負荷処理	<u>直接的な外気を取入れがないゾーン</u> については、外気負荷を処理する空調機群として室負荷を処理する空調機群の名称を入力することとする。	<u>空調機を介さず直接外気がゾーンに供給される場合</u> については、外気負荷を処理する空調機群として室負荷を処理する空調機群の名称を入力することとする。
p.27	表 1-2-2 建材番号 106	建材畳床(K,N形 50mm厚)	建材畳床(K、N形 50mm厚)
p.32	表 1-2-3 ガラス番号 151～166 の ガラス種類	ガラス番号 151～154 高性能熱線反射 (可視光透過率 40%+透明) ガラス番号 155～158 高性能熱線反射 (可視光透過率 30%+透明) ガラス番号 159～162 高性能熱線反射 (可視光透過率 20%+透明) ガラス番号 163～166 高性能熱線反射 (可視光透過率 8%+透明)	ガラス番号 151～154 高性能熱線反射 (可視光透過率 40%) +透明 ガラス番号 155～158 高性能熱線反射 (可視光透過率 30%) +透明 ガラス番号 159～162 高性能熱線反射 (可視光透過率 20%) +透明 ガラス番号 163～166 高性能熱線反射 (可視光透過率 8%) +透明
p.34	表 1-2-3 ガラス番号 351～366 の ガラス種類	ガラス番号 351～354 高性能熱線反射 (可視光透過率 40%+透明) ガラス番号 355～358 高性能熱線反射 (可視光透過率 30%+透明) ガラス番号 359～362 高性能熱線反射 (可視光透過率 20%+透明)	ガラス番号 351～354 高性能熱線反射 (可視光透過率 40%) +透明 ガラス番号 355～358 高性能熱線反射 (可視光透過率 30%) +透明 ガラス番号 359～362 高性能熱線反射 (可視光透過率 20%) +透明

		ガラス番号 363～366 高性能熱線反射（可視光透過率 8%+透明）	ガラス番号 363～366 高性能熱線反射（可視光透過率 8%）+透明																																								
p.46	⑪：熱源主機定格消費エネルギー	熱源機のエネルギー源が「電力」の場合は [kW/台] で、「ガス」の場合は [Nm ³ /h 台] で、「油」の場合は [L/h 台] で、「温水」や「蒸気」の場合は [kJ/h 台] で入力する。	熱源機のエネルギー源が「電力」の場合は定格消費電力 [kW/台] を、「ガス」及び「油」の場合は燃料消費量（一次エネルギー換算） [kW/台] を入力する。																																								
p.46	⑫：熱源補機定格消費電力	・ 熱源補機の消費電力は機器負荷率や外気温度によって変化しないものとし、定格消費電力に運転時間を乗じた値が熱源補機の消費電力量となる。	・ 熱源補機の消費電力は機器負荷率に比例して変化する（但し、機器負荷率が 30%以下は一定）としている。																																								
p.47	⑭：冷却塔定格冷却能力	・ 冷却塔定格能力とは、熱源機が定格条件で運転している時の冷却塔の必要能力とする。	・ （削除）																																								
p.47	⑭：冷却塔定格冷却能力	・	・ 1 台の冷却塔に複数の熱源機器が接続されている場合は、次頁の入力例に示すように、その冷却塔の定格冷却能力を各熱源機器の能力で按分した値を入力する。																																								
p.50	図 1-2-15	<table border="1"> <thead> <tr> <th>① 二次ポンプ群名称</th> <th>② 台数制御の有無 (選択)</th> <th>③ 冷房時温度差 [°C]</th> <th>④ 暖房時温度差 [°C]</th> </tr> </thead> <tbody> <tr> <td>PCH2</td> <td>有</td> <td>10</td> <td>10.5</td> </tr> <tr> <td></td> <td></td> <td>10</td> <td>10.5</td> </tr> <tr> <td></td> <td></td> <td>10</td> <td>10.5</td> </tr> <tr> <td></td> <td></td> <td>10</td> <td>10.5</td> </tr> </tbody> </table>	① 二次ポンプ群名称	② 台数制御の有無 (選択)	③ 冷房時温度差 [°C]	④ 暖房時温度差 [°C]	PCH2	有	10	10.5			10	10.5			10	10.5			10	10.5	<table border="1"> <thead> <tr> <th>① 二次ポンプ群名称</th> <th>② 台数制御の有無 (選択)</th> <th>③ 冷房時温度差 [°C]</th> <th>④ 暖房時温度差 [°C]</th> </tr> </thead> <tbody> <tr> <td>PCH2</td> <td>有</td> <td>10</td> <td>10.5</td> </tr> <tr> <td></td> <td></td> <td></td> <td></td> </tr> <tr> <td></td> <td></td> <td></td> <td></td> </tr> <tr> <td></td> <td></td> <td></td> <td></td> </tr> </tbody> </table> <p>（解説）複数台のポンプで 1 つのポンプ群を構成する場合の冷房時・暖房時温度差は、一番上に入力するポンプのみに値を入力すればよい。</p>	① 二次ポンプ群名称	② 台数制御の有無 (選択)	③ 冷房時温度差 [°C]	④ 暖房時温度差 [°C]	PCH2	有	10	10.5												
① 二次ポンプ群名称	② 台数制御の有無 (選択)	③ 冷房時温度差 [°C]	④ 暖房時温度差 [°C]																																								
PCH2	有	10	10.5																																								
		10	10.5																																								
		10	10.5																																								
		10	10.5																																								
① 二次ポンプ群名称	② 台数制御の有無 (選択)	③ 冷房時温度差 [°C]	④ 暖房時温度差 [°C]																																								
PCH2	有	10	10.5																																								
p.50	③：冷房時温度差・暖房時温度差	・ 温度差が異なる機器がある場合は、流量の最も大きいポンプの温度差を入力する。	・ 同じポンプ群の中に温度差が異なるポンプがある場合は、流量の最も大きいポンプの温度差を入力する。																																								
p.51	⑧：流量制御方式	・ 各ポンプの流量制御方式を表 1-2-9「流量制御一覧」の選択肢から選択	・ 各ポンプの流量制御方式を表 1-2-8「流量制御一覧」の選択肢から選択																																								

		し、	し、
p.51	表 1-2-9 (修正後は表 1-2-8)	<u>表 1-2-9</u> 流量制御一覧	<u>表 1-2-8</u> 流量制御一覧
p.55	③: 空調機タイプ	・ <u>表 1-2-10</u> 「空調機タイプ一覧」の選択肢から選択し、	・ <u>表 1-2-9</u> 「空調機タイプ一覧」の選択肢から選択し、
p.55	表 1-2-10 (修正後は表 1-2-9)	<u>表 1-2-10</u> 空調機タイプ一覧	<u>表 1-2-9</u> 空調機タイプ一覧
p.56	⑪: 風量制御方式	・ 空調機の風量制御方式を <u>表 1-2-11</u> 「風量制御方式」の選択肢から選択し、	・ 空調機の風量制御方式を <u>表 1-2-10</u> 「風量制御方式」の選択肢から選択し、
p.56	表 1-2-11 (修正後は表 1-2-10)	<u>表 1-2-11</u> 風量制御方式	<u>表 1-2-10</u> 風量制御方式
p.60	3 行目	給排気送風機の定格風量、定格 <u>消費電力</u> 、制御方式等に関する情報を入力する。	給排気送風機の定格風量、定格 <u>出力</u> 、制御方式等に関する情報を入力する。
p.61	③: 電動機定格消費電力	③: 電動機定格 <u>消費電力</u> 送風機の定格 <u>消費電力</u> を数値で入力する。単位は kW である。	③: 電動機定格 <u>出力</u> 送風機の定格 <u>出力</u> を数値で入力する。単位は kW である。
p.63	3 行目	・ 換気設備の代わりに設置された機器発熱負荷処理の空調機 (換気代替空調機) の冷却能力、 <u>消費電力</u> 等を入力する。	・ 換気設備の代わりに設置された機器発熱負荷処理の空調機 (換気代替空調機) の冷却能力、 <u>定格出力</u> 等を入力する。
p.64	④: 送風機消費電力	④: 送風機 <u>消費電力</u> 空調機の送風機 (パッケージ型空調機の場合は室内機の送風機) の <u>消費電力</u> を数値で入力する。単位は kW である。	④: 送風機 <u>定格出力</u> 空調機の送風機 (パッケージ型空調機の場合は室内機の送風機) の <u>電動機定格出力</u> を数値で入力する。単位は kW である。
p.64	⑤: ポンプ消費電力	⑤: ポンプ <u>消費電力</u> ・ 中央熱源方式の場合は、二次冷水ポンプの消費電力 (電動機出力) を数値で入力する。単位は kW である。	⑤: ポンプ <u>定格出力</u> 中央熱源方式の場合は、二次冷水ポンプの電動機定格出力を数値で入力する。単位は kW である。
p.65	タイトル	1. 照明 <u>器具</u> 入力シート	1. 照明入力シート
p.66	④: 室指数	・ 室指数は次の式で算出し、数値で入力する (小数第 2 位を四捨五入し小数第 1 位までの入力とする)。 ・ <u>なお</u> 、作業面の高さは、一般事	・ 室指数は次の式で算出し、数値で入力する (小数第 2 位を四捨五入し小数第 1 位までの入力とする)。 ・ <u>作業面</u> の高さは、室用途に応じて

		<u>務室では床上 0.8m、廊下では床面 0m とする。</u>	<u>適切な値を設定して良い。なお、②③で間口と奥行を入力した場合は一次エネルギー消費量算定用 WEB プログラムの中で室指数を自動計算するが、その際の作業面高さは室用途によらず一律 0m としている。</u>
p.67	⑦：定格消費電力	・消費電力が不明の場合は、 <u>(社) 日本照明器具工業会</u> の「ガイド 114-2005 照明エネルギー消費係数算出のための照明器具の消費電力の参考値より」該当する機器の値を入力すること。	・消費電力が不明の場合は、 <u>(一社) 日本照明工業会</u> の「ガイド 114 照明エネルギー消費係数算出のための照明器具の消費電力の参考値より」該当する機器の値を入力すること。
p.72	③：節湯器具種類	③：節湯器具種類	③：節湯器具
p.72	表 1-5-1 自動給湯栓		公衆浴場等で使用される自閉式水栓（一定の時間あるいは量を吐水した後に止水する水栓）
p.72	表 1-5-1 節水型シャワー		・（補足）吐水切替えが可能な場合については、主たる使用モードで条件を満たしていれば良いとする。
p.75	2 行目		・1つの給湯系統の中に複数の給湯機器が接続されており、これらが連携して動く場合は、これらの給湯機器の定格加熱能力の総和を本欄に入力する。
p.75	④熱源効率（一次エネルギー換算）		・1つの給湯系統の中に複数の給湯機器が接続されており、これらが連携して動く場合は、これらの給湯機器の熱源効率を各熱源機器の定格加熱能力で重み付けして平均した値を本欄に入力する。
p.76	⑦⑧⑨：太陽熱利用（有効集熱面積、集熱面の方位角、集熱面の傾斜角）		・有効集熱面積は数値で入力する。単位は m^2 である。

p.77	①：階・室名・建物用途・室用途	図 1-1-2 「様式 1 (共通条件)『室仕様入力シート』の様式」で入力した室の中で昇降機を利用する人の主たる居室のうち、一番上にある階の室名等を転記する。	図 1-1-2 「様式 1 (共通条件)『室仕様入力シート』の様式」で入力した室の中から、当該昇降機が主にサービスを提供する室(昇降機を利用する人の主たる居室)を入力する。主にサービスを提供する室が複数あり、それらの室の用途が異なる場合は、床面積の合計が最も大きい室用途に属する代表室を主にサービスを提供する室とする。
p.77	①：階・室名・建物用途・室用途	・ここで入力した室により、昇降機の運転時間が定まる。	・ここで入力した室の用途により、昇降機の運転時間が定まる。
p.78	⑥：輸送能力係数		<ul style="list-style-type: none"> ・主たる建物用途が事務所等、ホテル等の場合において、昇降機の台数が 2 台以下の場合、もしくはバックヤードに設置される場合は、輸送能力係数は 1 とすることができるものとする。 ・主たる建物用途が事務所等、ホテル等以外の場合は、輸送能力係数は台数に依らず 1 とすることができるものとする。 ・事務所、ホテルにおいて、計画輸送能力が標準輸送能力を超えるときにおいて、(計画台数-1)の台数で標準輸送能力を下回る場合は、輸送能力係数は 1 とすることができるものとする。
p.80	表 1-7-2	表 1-7-2 <u>太陽電池の種類</u>	表 1-7-2 <u>アレイ設置方式</u>
p.82	「④：発電効率」から「⑨：温水吸収冷凍機または排熱投入型冷温水機の成績係数」		冗長な説明を削除
p.86～94	各ページ冒頭		表 2-1-1 省エネルギー基準におけ

			る地域区分（続き）
p.86～94	表 2-1-1		平成 25 年基準の告示に合わせて修正
p.99	タイトル	2. 室用途分類及び標準室使用条件	2. 標準室使用条件及び各室用途の想定 本節では、各室用途の標準室使用条件の詳細及び各室用途の使用時間や負荷等の想定を示す
p.99	最終行	なお、空調の発停や内部発熱量の変動については、1 時間ごとの時刻変動を 365 日分設定している。	なお、空調の発停や内部発熱量の変動については、 <u>室用途別に</u> 1 時間ごとの時刻変動を 365 日分設定している。詳細は「平成 25 年省エネルギー基準に準拠した算定・判断の方法及び解説 I 非住宅建築物」の「第五部資料集 第二章室用途および標準室使用条件」で解説されている。
p.109	2 行目	各室用途の使用時間や負荷等の想定を表 2-1-11「各室用途の想定と図面上の室名との対応」に示す。	各室用途の使用時間や負荷等の想定を表 2-1-11～18「各室用途の想定と図面上の室名との対応」に示す。
p.109 ～ 117	表 2-1-11		<ul style="list-style-type: none"> ・ 記載内容を修正 ・ 表のタイトルを追加 表 2-1-11 各室用途の想定と図面上の室名との対応（事務所等） 表 2-1-12 各室用途の想定と図面上の室名との対応（ホテル等） 表 2-1-13 各室用途の想定と図面上の室名との対応（病院等） 表 2-1-14 各室用途の想定と図面上の室名との対応（物販店舗等） 表 2-1-15 各室用途の想定と図面上の室名との対応（学校等） 表 2-1-16 各室用途の想定と図面上の室名との対応（飲食店等） 表 2-1-17 各室用途の想定と図面上の室名との対応（集会所等） 表 2-1-18 各室用途の想定と図面上の室名との対応（工場等）
p.115	表 2-1-17		室用途「公式競技用スケート場」「公

			式競技用体育館」「一般競技用スケート場」「一般競技用体育館」「レクレーション用スケート場」「レクレーション用体育館」の図面上の室名の例から「シャワー室、更衣室」を削除。																																								
p.125	3. 外皮面積の算出方法	<ul style="list-style-type: none"> 外皮面積は、<u>外壁長さ</u>を壁芯で測り、<u>外壁長さ</u>と階高を乗じて算出する。外壁面積は外壁面積と窓面積の和とする。 窓面積は、サッシ寸法を測って算出する。 	<ul style="list-style-type: none"> 外皮面積は、<u>外壁幅</u>を壁芯で測り、<u>外壁幅</u>と階高を乗じて算出する。 窓面積は、サッシ寸法を測って算出する。 外壁面積は、<u>外皮面積から窓面積を差し引いた値と定義するが、外壁面積を算出する必要はない。外壁面積は「様式 2-4 (空調)『外皮仕様入力シート』」に<input type="text"/>する外皮面積及び窓面積から、プログラム内で自動的に算出される。</u> 																																								
p.137	図 2-2-28	<table border="1"> <thead> <tr> <th>熱源機種 (選択)</th> <th>⑦ 運転順位 (選択)</th> <th>⑧ 台数 [台]</th> <th>⑨ 制御 方式 [°C]</th> </tr> </thead> <tbody> <tr> <td>プリンターボ冷凍機(蓄熱時)</td> <td>1番目</td> <td>1</td> <td>-5</td> </tr> <tr> <td>熱交換器</td> <td>1番目</td> <td></td> <td>7</td> </tr> <tr> <td>ターボ冷凍機</td> <td>2番目</td> <td>1</td> <td>7</td> </tr> <tr> <td>プリンターボ冷凍機(追掛時)</td> <td>3番目</td> <td>1</td> <td>-2</td> </tr> </tbody> </table>	熱源機種 (選択)	⑦ 運転順位 (選択)	⑧ 台数 [台]	⑨ 制御 方式 [°C]	プリンターボ冷凍機(蓄熱時)	1番目	1	-5	熱交換器	1番目		7	ターボ冷凍機	2番目	1	7	プリンターボ冷凍機(追掛時)	3番目	1	-2	<table border="1"> <thead> <tr> <th>熱源機種 (選択)</th> <th>⑦ 運転順位 (選択)</th> <th>⑧ 台数 [台]</th> <th>⑨ 制御 方式 [°C]</th> </tr> </thead> <tbody> <tr> <td>プリンターボ冷凍機(蓄熱時)</td> <td>1番目</td> <td>1</td> <td>-5</td> </tr> <tr> <td>熱交換器</td> <td>1番目</td> <td>1</td> <td>7</td> </tr> <tr> <td>ターボ冷凍機</td> <td>2番目</td> <td>1</td> <td>7</td> </tr> <tr> <td>プリンターボ冷凍機(追掛時)</td> <td>3番目</td> <td>1</td> <td>-2</td> </tr> </tbody> </table> <p>熱交換器の台数を入力</p>	熱源機種 (選択)	⑦ 運転順位 (選択)	⑧ 台数 [台]	⑨ 制御 方式 [°C]	プリンターボ冷凍機(蓄熱時)	1番目	1	-5	熱交換器	1番目	1	7	ターボ冷凍機	2番目	1	7	プリンターボ冷凍機(追掛時)	3番目	1	-2
熱源機種 (選択)	⑦ 運転順位 (選択)	⑧ 台数 [台]	⑨ 制御 方式 [°C]																																								
プリンターボ冷凍機(蓄熱時)	1番目	1	-5																																								
熱交換器	1番目		7																																								
ターボ冷凍機	2番目	1	7																																								
プリンターボ冷凍機(追掛時)	3番目	1	-2																																								
熱源機種 (選択)	⑦ 運転順位 (選択)	⑧ 台数 [台]	⑨ 制御 方式 [°C]																																								
プリンターボ冷凍機(蓄熱時)	1番目	1	-5																																								
熱交換器	1番目	1	7																																								
ターボ冷凍機	2番目	1	7																																								
プリンターボ冷凍機(追掛時)	3番目	1	-2																																								
p.139	図 2-2-30	<table border="1"> <thead> <tr> <th>① 二次ポンプ群名称</th> <th>② 台数制御の有無 (選択)</th> <th>③ 冷房時 温度差 [°C]</th> <th>③ 暖房時 温度差 [°C]</th> </tr> </thead> <tbody> <tr> <td>PCH2</td> <td>有</td> <td>10</td> <td>10</td> </tr> <tr> <td></td> <td></td> <td>10</td> <td>10</td> </tr> <tr> <td></td> <td></td> <td>10</td> <td>10</td> </tr> </tbody> </table>	① 二次ポンプ群名称	② 台数制御の有無 (選択)	③ 冷房時 温度差 [°C]	③ 暖房時 温度差 [°C]	PCH2	有	10	10			10	10			10	10	<table border="1"> <thead> <tr> <th>① 二次ポンプ群名称</th> <th>② 台数制御の有無 (選択)</th> <th>③ 冷房時 温度差 [°C]</th> <th>③ 暖房時 温度差 [°C]</th> </tr> </thead> <tbody> <tr> <td>PCH2</td> <td>有</td> <td>10</td> <td>10</td> </tr> <tr> <td></td> <td></td> <td></td> <td></td> </tr> <tr> <td></td> <td></td> <td></td> <td></td> </tr> </tbody> </table> <p>※ (解説) 複数台のポンプで1つのポンプ群を構成する場合の冷房時・暖房時温度差は、一番上に入力するポンプのみに値を入力す</p>	① 二次ポンプ群名称	② 台数制御の有無 (選択)	③ 冷房時 温度差 [°C]	③ 暖房時 温度差 [°C]	PCH2	有	10	10																
① 二次ポンプ群名称	② 台数制御の有無 (選択)	③ 冷房時 温度差 [°C]	③ 暖房時 温度差 [°C]																																								
PCH2	有	10	10																																								
		10	10																																								
		10	10																																								
① 二次ポンプ群名称	② 台数制御の有無 (選択)	③ 冷房時 温度差 [°C]	③ 暖房時 温度差 [°C]																																								
PCH2	有	10	10																																								

			ればよい。																																
p.139	下から 4 行目	・二次ポンプ群名称は一番上の欄のみに入力し、他は空欄とする。	・二次ポンプ群名称、 <u>台数制御の有無</u> 、 <u>冷房時・暖房時温度差</u> は一番上の欄のみに入力し、他は空欄とする。																																
p.141	図 2-2-34	<table border="1"> <thead> <tr> <th>① 二次ポンプ群名称</th> <th>② 台数制御の有無 (選択)</th> <th>③ 冷房時温度差 [°C]</th> <th>③ 暖房時温度差 [°C]</th> </tr> </thead> <tbody> <tr> <td>PCH2</td> <td>有</td> <td>10</td> <td>10</td> </tr> <tr> <td></td> <td></td> <td>10</td> <td>10</td> </tr> <tr> <td></td> <td></td> <td>10</td> <td>10</td> </tr> </tbody> </table>	① 二次ポンプ群名称	② 台数制御の有無 (選択)	③ 冷房時温度差 [°C]	③ 暖房時温度差 [°C]	PCH2	有	10	10			10	10			10	10	<table border="1"> <thead> <tr> <th>① 二次ポンプ群名称</th> <th>② 台数制御の有無 (選択)</th> <th>③ 冷房時温度差 [°C]</th> <th>③ 暖房時温度差 [°C]</th> </tr> </thead> <tbody> <tr> <td>PCH2</td> <td>有</td> <td>10</td> <td>10</td> </tr> <tr> <td></td> <td></td> <td></td> <td></td> </tr> <tr> <td></td> <td></td> <td></td> <td></td> </tr> </tbody> </table> <p>(解説) 複数台のポンプで 1 つのポンプ群を構成する場合の冷房時・暖房時温度差は、一番上に入力するポンプのみに値を入力すればよい。</p>	① 二次ポンプ群名称	② 台数制御の有無 (選択)	③ 冷房時温度差 [°C]	③ 暖房時温度差 [°C]	PCH2	有	10	10								
① 二次ポンプ群名称	② 台数制御の有無 (選択)	③ 冷房時温度差 [°C]	③ 暖房時温度差 [°C]																																
PCH2	有	10	10																																
		10	10																																
		10	10																																
① 二次ポンプ群名称	② 台数制御の有無 (選択)	③ 冷房時温度差 [°C]	③ 暖房時温度差 [°C]																																
PCH2	有	10	10																																
p.142	図 2-2-36	<table border="1"> <thead> <tr> <th>① 二次ポンプ群名称</th> <th>② 台数制御の有無 (選択)</th> <th>③ 冷房時温度差 [°C]</th> <th>③ 暖房時温度差 [°C]</th> </tr> </thead> <tbody> <tr> <td>PCH2</td> <td>有</td> <td>10</td> <td>10</td> </tr> <tr> <td></td> <td></td> <td>10</td> <td>10</td> </tr> </tbody> </table>	① 二次ポンプ群名称	② 台数制御の有無 (選択)	③ 冷房時温度差 [°C]	③ 暖房時温度差 [°C]	PCH2	有	10	10			10	10	<table border="1"> <thead> <tr> <th>① 二次ポンプ群名称</th> <th>② 台数制御の有無 (選択)</th> <th>③ 冷房時温度差 [°C]</th> <th>③ 暖房時温度差 [°C]</th> </tr> </thead> <tbody> <tr> <td>PCH2</td> <td>有</td> <td>10</td> <td>10</td> </tr> <tr> <td></td> <td></td> <td></td> <td></td> </tr> </tbody> </table> <p>(解説) 複数台のポンプで 1 つのポンプ群を構成する場合の冷房時・暖房時温度差は、一番上に入力するポンプのみに値を入力すればよい。</p>	① 二次ポンプ群名称	② 台数制御の有無 (選択)	③ 冷房時温度差 [°C]	③ 暖房時温度差 [°C]	PCH2	有	10	10												
① 二次ポンプ群名称	② 台数制御の有無 (選択)	③ 冷房時温度差 [°C]	③ 暖房時温度差 [°C]																																
PCH2	有	10	10																																
		10	10																																
① 二次ポンプ群名称	② 台数制御の有無 (選択)	③ 冷房時温度差 [°C]	③ 暖房時温度差 [°C]																																
PCH2	有	10	10																																
p.142	下から 4 行目	・二次ポンプ群名称は一番上の欄のみに入力し、他は空欄とする。	・二次ポンプ群名称、 <u>台数制御の有無</u> 、 <u>冷房時・暖房時温度差</u> は一番上の欄のみに入力し、他は空欄とする。																																
p.146	図 2-2-41	FCU1 FCU2 FCU3	図中のファンコイルユニットの名称を変更 FCU1-1、FCU1-2 FCU2-1、FCU2-2 FCU3-1、FCU3-2																																

p.147	☒ 2-2-43	<table border="1"> <thead> <tr> <th>①</th> <th>②</th> <th>③</th> </tr> <tr> <th>空調機群名称</th> <th>台数</th> <th>空調機タイプ</th> </tr> <tr> <td></td> <td>[台]</td> <td>(選択)</td> </tr> </thead> <tbody> <tr> <td>FCU1</td> <td>1</td> <td>FCU</td> </tr> <tr> <td>FCU2</td> <td>1</td> <td>FCU</td> </tr> <tr> <td>FCU3</td> <td>1</td> <td>FCU</td> </tr> <tr> <td>AHU1</td> <td>1</td> <td>空調機</td> </tr> </tbody> </table>	①	②	③	空調機群名称	台数	空調機タイプ		[台]	(選択)	FCU1	1	FCU	FCU2	1	FCU	FCU3	1	FCU	AHU1	1	空調機	<table border="1"> <thead> <tr> <th>①</th> <th>②</th> <th>③</th> </tr> <tr> <th>空調機群名称</th> <th>台数</th> <th>空調機タイプ</th> </tr> <tr> <td></td> <td>[台]</td> <td>(選択)</td> </tr> </thead> <tbody> <tr> <td>FCU1</td> <td>2</td> <td>FCU</td> </tr> <tr> <td>FCU2</td> <td>2</td> <td>FCU</td> </tr> <tr> <td>FCU3</td> <td>2</td> <td>FCU</td> </tr> <tr> <td>AHU1</td> <td>1</td> <td>空調機</td> </tr> </tbody> </table> <p>☒ 2-2-41 と合わせて、ファンコイルユニットが2台設置されているとした。</p>	①	②	③	空調機群名称	台数	空調機タイプ		[台]	(選択)	FCU1	2	FCU	FCU2	2	FCU	FCU3	2	FCU	AHU1	1	空調機
①	②	③																																											
空調機群名称	台数	空調機タイプ																																											
	[台]	(選択)																																											
FCU1	1	FCU																																											
FCU2	1	FCU																																											
FCU3	1	FCU																																											
AHU1	1	空調機																																											
①	②	③																																											
空調機群名称	台数	空調機タイプ																																											
	[台]	(選択)																																											
FCU1	2	FCU																																											
FCU2	2	FCU																																											
FCU3	2	FCU																																											
AHU1	1	空調機																																											
p.150	☒ 2-2-47	FCU1	<p>☒中のファンコイルユニットの名称を変更</p> <p>※ FCU1-1、FCU1-2</p>																																										
p.151	☒ 2-2-49	<table border="1"> <thead> <tr> <th>①</th> <th>②</th> <th>③</th> </tr> <tr> <th>空調機群名称</th> <th>台数</th> <th>空調機タイプ</th> </tr> <tr> <td></td> <td>[台]</td> <td>(選択)</td> </tr> </thead> <tbody> <tr> <td>Iu1</td> <td>1</td> <td>室内機</td> </tr> <tr> <td>FCU1</td> <td>1</td> <td>FCU</td> </tr> <tr> <td>AHU1</td> <td>1</td> <td>空調機</td> </tr> </tbody> </table>	①	②	③	空調機群名称	台数	空調機タイプ		[台]	(選択)	Iu1	1	室内機	FCU1	1	FCU	AHU1	1	空調機	<table border="1"> <thead> <tr> <th>①</th> <th>②</th> <th>③</th> </tr> <tr> <th>空調機群名称</th> <th>台数</th> <th>空調機タイプ</th> </tr> <tr> <td></td> <td>[台]</td> <td>(選択)</td> </tr> </thead> <tbody> <tr> <td>Iu1</td> <td>1</td> <td>室内機</td> </tr> <tr> <td>FCU1</td> <td>2</td> <td>FCU</td> </tr> <tr> <td>AHU1</td> <td>1</td> <td>空調機</td> </tr> </tbody> </table> <p>☒ 2-2-47 と合わせて、ファンコイルユニットが2台設置されているとした。</p>	①	②	③	空調機群名称	台数	空調機タイプ		[台]	(選択)	Iu1	1	室内機	FCU1	2	FCU	AHU1	1	空調機						
①	②	③																																											
空調機群名称	台数	空調機タイプ																																											
	[台]	(選択)																																											
Iu1	1	室内機																																											
FCU1	1	FCU																																											
AHU1	1	空調機																																											
①	②	③																																											
空調機群名称	台数	空調機タイプ																																											
	[台]	(選択)																																											
Iu1	1	室内機																																											
FCU1	2	FCU																																											
AHU1	1	空調機																																											
p.152	■様式 2-7 (空調)『空調機入力シート』の入力方法	<p>・ FCU1×1台、FCU2×2台をまとめて1つの空調機群 (FCU) とし、能力や風量、消費電力を FCU1、FCU2 ごとにそれぞれ入力する。FCU2 の台数には「2」を入力する。</p>	<p>・ FCU1×1台、FCU2×2台をまとめて1つの空調機群 (FCU) と定義する。</p> <p>・ <u>空調機群名称は一番上の欄のみに入力し、その他は空欄とする。</u></p> <p>・ 能力や風量、消費電力を FCU1、FCU2 ごとにそれぞれ入力する。FCU2 の台数には「2」を入力する。</p>																																										

p.154	図 2-2-54	<table border="1" style="width: 100%; text-align: center;"> <thead> <tr> <th style="width: 33%;">①</th> <th style="width: 33%;">②</th> <th style="width: 33%;">③</th> </tr> </thead> <tbody> <tr> <td>空調機群名称</td> <td>台数</td> <td>空調機タイプ</td> </tr> <tr> <td></td> <td>[台]</td> <td>(選択)</td> </tr> <tr> <td>IuA</td> <td>1</td> <td>室内機</td> </tr> <tr> <td></td> <td>0.5</td> <td>送風機</td> </tr> <tr> <td>IuA</td> <td>1</td> <td>室内機</td> </tr> <tr> <td></td> <td>0.5</td> <td>送風機</td> </tr> </tbody> </table>	①	②	③	空調機群名称	台数	空調機タイプ		[台]	(選択)	IuA	1	室内機		0.5	送風機	IuA	1	室内機		0.5	送風機	<table border="1" style="width: 100%; text-align: center;"> <thead> <tr> <th style="width: 33%;">①</th> <th style="width: 33%;">②</th> <th style="width: 33%;">③</th> </tr> </thead> <tbody> <tr> <td>空調機群名称</td> <td>台数</td> <td>空調機タイプ</td> </tr> <tr> <td></td> <td>[台]</td> <td>(選択)</td> </tr> <tr> <td>IuA</td> <td>1</td> <td>室内機</td> </tr> <tr> <td></td> <td>0.5</td> <td>送風機</td> </tr> <tr> <td>IuB</td> <td>1</td> <td>室内機</td> </tr> <tr> <td></td> <td>0.5</td> <td>送風機</td> </tr> </tbody> </table>	①	②	③	空調機群名称	台数	空調機タイプ		[台]	(選択)	IuA	1	室内機		0.5	送風機	IuB	1	室内機		0.5	送風機
①	②	③																																											
空調機群名称	台数	空調機タイプ																																											
	[台]	(選択)																																											
IuA	1	室内機																																											
	0.5	送風機																																											
IuA	1	室内機																																											
	0.5	送風機																																											
①	②	③																																											
空調機群名称	台数	空調機タイプ																																											
	[台]	(選択)																																											
IuA	1	室内機																																											
	0.5	送風機																																											
IuB	1	室内機																																											
	0.5	送風機																																											
p.154	■様式 2-7 (空調)『空調機入力シート』の入力方法	<p>・空調機群 IuA の空調機仕様は、室内機 Iu1～Iu4 の合計値を入力する。空調機群 IuB も同様に入力する。</p>	<p>・空調機の仕様は、機器毎に行を分けて入力することが原則であるが、1つの室に複数台設置されることが一般的であるパッケージ型空調機の室内機については、全室内機の合計値を入力しても良い。</p>																																										
p.155	■様式 2-7 (空調)『空調機入力シート』の入力方法		<p>・空調機群名称は、一番上の欄に「ACP-1-1」と入力し、その他は空欄とする。</p>																																										
p.160	■様式 2-7 (空調)『空調機入力シート』の入力方法	<p>・空調機 AHU1 とは行を分けて、仕様を入力する。空調機タイプは「送風機」とし、台数は 4 台として、1 台あたりの仕様を入力する。</p>	<p>・空気循環用送風機の仕様は、空調機 AHU1 の 1 行下に入力する。空調機群名称は空欄、空調機タイプは「送風機」とし、台数は 4 台として、1 台あたりの仕様を入力する。</p>																																										
p.161	■様式 2-7 (空調)『空調機入力シート』の入力方法	<p>・空調機 AHU1 とは行を分けて、仕様を入力する。空調機タイプは「送風機」とし、台数は 2 台として、1 台あたりの仕様を入力する。</p>	<p>・エアカーテンの仕様は、空調機 AHU1 の 1 行下に入力する。空調機群名称は空欄、空調機タイプは「送風機」とし、台数は 4 台として、1 台あたりの仕様を入力する。</p>																																										
p.162	■様式 2-7 (空調)『空調機入力シート』の入力方法	<p>・空調機 AHU1 とは行を分けて、仕様を入力する。空調機タイプは「送風機」とし、台数は 1 台とする。</p>	<p>・エアフローウィンドウ用の排気ファンの仕様は、空調機 AHU1 の 1 行下に入力する。空調機群名称は空欄、空調機タイプは「送風機」とし、台数は 1 台として仕様を入力する。</p>																																										
p.163	1. 計算対象と	1) 廃熱、除湿、脱臭を目的とした送	1) 主として排熱、除湿、脱臭を目的																																										

	する換気設備	風機	とした送風機
p.163	1. 計算対象とする換気設備	・ただし、 <u>廃熱</u> 、除湿、脱臭を目的とした機械換気設備がある <u>空調対象室</u> （例えばトイレや喫煙室など）については、 <u>新鮮外気分は空調設備のエネルギー消費量に、廃熱などの分は換気エネルギー消費量に計上する。</u>	・ただし、 <u>排熱</u> 、除湿、脱臭を主目的とした機械換気設備がある <u>室</u> が空調されている場合は（例えばトイレや喫煙室などが空調されている場合）、主として新鮮外気導入のために使用される送風機の動力は空調設備のエネルギー消費量に、主として廃熱などのために使用される送風機の動力は換気エネルギー消費量に計上する。
p.163	1. 計算対象とする換気設備	6) <u>自然換気</u> を行う場合は、その分選定された換気設備の容量が小さくなっていると想定されるため、何も補正を行わず、選定された機器の消費電力を用いて計算する。（基準値は自然換気なしを想定した消費電力であるため、これと設計値との差が自然換気による省エネルギー量である）	6) <u>換気の一部</u> を自然通風により行う場合は、その分選定された換気設備の容量が小さくなっていると想定されるため、何も補正を行わず、選定された機器の消費電力を用いて計算する。（基準値は自然通風なしを想定した消費電力であるため、これと設計値との差が自然通風による省エネルギー量である）
p.163	1. 計算対象とする換気設備	7) 空気の <u>拡散</u> を促進するために給排気設備とは別に空気循環用送風機設備を設ける時は、 <u>空気循環用送風機設備は空調設備とし、空調設備の送風機動力として計上する。</u>	7) 空気の <u>移動</u> を促進するために給排気設備とは別に空気循環用送風機設備を設ける時は、 <u>その設備が設置される室が空調対象室であれば、空気循環用送風機設備は空調設備とみなし、空調設備の送風機動力として計上する。非空調室であれば、空気循環用送風機設備は機械換気設備とみなし、換気設備の送風機動力として計上する。</u>
p.166	■様式 3-2. (換気)『給排気送風機入力シート』の入力方法	給気送風機、排気送風機それぞれに定格風量と消費電力を入力し、送風量制御には「温度制御」と文字列で入力する。	給気送風機、排気送風機それぞれに定格風量と定格出力を入力し、送風量制御には「温度制御」と文字列で入力する。
p.168	■様式 3-1. (換気)『換気対象室入力シート』	・ 厨房用空調機 OAC-9-1 および AHU-9-1 の送風機および排気送風機の定格風量と消費電力を	・ 厨房用空調機 OAC-9-1 および AHU-9-1 の送風機および排気送風機の定格風量と定格出力を

	と様式 3-2. (換気)『給排気送風機入力シート』の入力方法	入力する。	入力する。
p.170	■様式 3-1. (換気)『換気対象室入力シート』と様式 3-3. (換気)『換気代替空調機入力シート』の入力方法	・ 送風機消費電力は、換気代替空調機の送風機 (パッケージ型空調機の室内機送風機) の消費電力を入力する。	・ 送風機定格出力は、換気代替空調機の送風機 (パッケージ型空調機の室内機送風機) の電動機定格出力を入力する。
p.170	(2). 換気代替空調機の入力例 2	・ 電気室に換気代替空調機 (空調機: 必要冷却能力 10kW、送風機消費電力 1.5kW) が設置されており、	・ 電気室に換気代替空調機 (空調機: 必要冷却能力 10kW、送風機定格出力 1.5kW) が設置されており、
p.171	(2). 換気代替空調機の入力例 2	熱源機 (冷凍機: 冷却能力 100kW、消費電力 25kW)、冷水一次ポンプ (消費電力 1.5kW)、冷水二次ポンプ (消費電力 2.2kW) が設置されているとする。	熱源機 (冷凍機: 冷却能力 100kW、消費電力 25kW)、冷水一次ポンプ (定格出力 1.5kW)、冷水二次ポンプ (定格出力 2.2kW) が設置されているとする。
p.171	■様式 3-3. (換気)『換気代替空調機入力シート』の入力方法	・ 送風機消費電力には、電気室の空調機の給気送風機の消費電力を入力する。 ポンプ消費電力は、冷水二次ポンプの消費電力を各空調機の冷却能力で按分した値を入力する。	・ 送風機定格出力には、電気室の空調機の給気送風機の電動機出力を入力する。 ポンプ定格出力は、冷水二次ポンプの電動機出力を各空調機の冷却能力で按分した値を入力する。
p.174	1. 計算対象とする照明設備	・ ◆常時点灯され明視性を確保する場合の階段誘導灯などを含む。	・ ◆常時点灯され明視性を確保する場合の階段通路誘導灯などを含む。
p.174	1. 計算対象とする照明設備	3) 演出性確保のための照明設備 4) ディスプレイ灯、シャンデリア、 <u>広告灯など</u> 5) 明視性確保のための照明設備のうち、以下のもの	3) 演出性確保のための照明設備 (シャンデリア、 <u>広告塔など</u>) 4) 明視性確保のための照明設備のうち、以下のもの
p.174	2. 照明器具の消費電力の参考値	(社) 日本照明器具工業会	(一社) 日本照明工業会

p.174	2. 照明器具の消費電力の参考値	また、 <u>ガイド 114-2005</u> に掲載されていない器具や特殊な器具については、	また、 <u>ガイド 114</u> に掲載されていない器具や特殊な器具については、																																								
p.175	3. タスク・アンビエント照明システムの入力事例	様式 4. (照明)『照明入力シート』の入力例を図 2-5-2「タスク・アンビエント照明の入力例」に示す。	様式 4. (照明)『照明入力シート』の入力例を図 2-4-2「タスク・アンビエント照明の入力例」に示す。																																								
p.177	1. 給湯対象室の考え方	なお、「給湯計算対象室」の選択にあたっては、 <u>以下</u> の場合のように建物用途のみから室用途を選択するのではなく、当該室の給湯使用量、給湯使用時間、給湯使用者数等を考慮して室用途を選択する必要がある。	なお、「給湯計算対象室」の選択にあたっては、 <u>次</u> の場合のように建物用途のみから室用途を選択するのではなく、当該室の給湯使用量、給湯使用時間、給湯使用者数等を考慮して室用途を選択しても良い。																																								
p.177	1. 給湯対象室の考え方	「給湯計算対象室」ごとの標準室使用条件（給湯使用量、給湯使用時間等）は、「第 2 編 設備仕様入力シート作成方法の詳細解説 Chapter 1. 共通条件の入力 3 <u>室用途分類及び標準室使用条件</u> 」の表 2-1-2 標準室使用条件一覧（事務所等）～表 2-1-110 標準室使用条件一覧（工場等）を参照する。	「給湯計算対象室」ごとの標準室使用条件（給湯使用量、給湯使用時間等）は、「第 2 編 設備仕様入力シート作成方法の詳細解説 Chapter 1. 共通条件の入力 3 <u>標準室使用条件及び各室用途の想定</u> 」の表 2-1-2 標準室使用条件一覧（事務所等）～表 2-1-10 標準室使用条件一覧（工場等）を参照する。																																								
p.181	3) 小規模事務所ビルを対象とした輸送能力係数 M の簡易算出法	・建物用途が事務所等であり、	・ <u>主たる</u> 建物用途が事務所等であり、																																								
p.240	4 行目		・OA (1.6m ²) は、計算対象とする設備が存在しないため、入力しない。																																								
p.266	図 3-2-21	<table border="1"> <thead> <tr> <th>① 二次ポンプ群名称</th> <th>② 台数制御の有無 (選択)</th> <th>③ 冷房時温度差 [°C]</th> <th>③ 暖房時温度差 [°C]</th> </tr> </thead> <tbody> <tr> <td>PCH2</td> <td>有</td> <td>10</td> <td>10.5</td> </tr> <tr> <td></td> <td></td> <td>10</td> <td>10.5</td> </tr> <tr> <td></td> <td></td> <td>10</td> <td>10.5</td> </tr> <tr> <td></td> <td></td> <td>10</td> <td>10.5</td> </tr> </tbody> </table>	① 二次ポンプ群名称	② 台数制御の有無 (選択)	③ 冷房時温度差 [°C]	③ 暖房時温度差 [°C]	PCH2	有	10	10.5			10	10.5			10	10.5			10	10.5	<table border="1"> <thead> <tr> <th>① 二次ポンプ群名称</th> <th>② 台数制御の有無 (選択)</th> <th>③ 冷房時温度差 [°C]</th> <th>③ 暖房時温度差 [°C]</th> </tr> </thead> <tbody> <tr> <td>PCH2</td> <td>有</td> <td>10</td> <td>10.5</td> </tr> <tr> <td></td> <td></td> <td></td> <td></td> </tr> <tr> <td></td> <td></td> <td></td> <td></td> </tr> <tr> <td></td> <td></td> <td></td> <td></td> </tr> </tbody> </table> <p>(解説) 複数台のポンプで 1 つのポンプ群を構</p>	① 二次ポンプ群名称	② 台数制御の有無 (選択)	③ 冷房時温度差 [°C]	③ 暖房時温度差 [°C]	PCH2	有	10	10.5												
① 二次ポンプ群名称	② 台数制御の有無 (選択)	③ 冷房時温度差 [°C]	③ 暖房時温度差 [°C]																																								
PCH2	有	10	10.5																																								
		10	10.5																																								
		10	10.5																																								
		10	10.5																																								
① 二次ポンプ群名称	② 台数制御の有無 (選択)	③ 冷房時温度差 [°C]	③ 暖房時温度差 [°C]																																								
PCH2	有	10	10.5																																								

			成する場合の冷房時・暖房時温度差は、一番上 に <input type="text"/> するポンプのみに値を <input type="text"/> すればよい。
p.267	図 3-2-23	図 3-2-23 空調設備自動制御フロー 図 (1) (図面-空-18、 <u>二次ポンプ部 分を抜粋</u>)	図 3-2-23 空調設備自動制御フロー 図 (1) (図面-空-18)
p.279	①空調機群名 称	・個別の全熱交換機は空調機と分け て <input type="text"/> し、また、書庫と更衣室の排 気送風機 (FE-ST2-BF、FE-LC-BF) は空調機群の中に含め、空調機と分 けて仕様を <input type="text"/> した。	・中央監視室、警備員室、清掃員控 室の全熱交換器 (HEU-CN-BF、 HEU-KB-1F、HEU-CL-BF) 及び書 庫と更衣室の排気送風機 (FE-ST2-BF、FE-LC-BF) は各室 の室内機及びファンコイルユニット と連動して動くため、同じ空調機群 であるとした。
p.279	⑮⑯⑰⑱⑲:全 熱交換器の有 無・全熱交換器 定格風量・定格 全熱交換効 率・バイパス制 御の有無・ロー ター消費電力	・B1 清掃員控室と中央監視室に設置 されている全熱交換器では、有無は 「有」とし、全熱交換器の定格風量 には給気送風機定格風量に <input type="text"/> した 風量を転記した。 <u>また</u> 定格全熱交換 効率は図 3-2-31「空調設備機器リス ト (6)」の私市を <input type="text"/> した。 <u>さらに、</u> 本例では熱交換と換気運転の切替制 御 (バイパス制御) は自動切替型で あり「有」と <input type="text"/> した (図 3-2-35「空 調設備自動制御フロー図 (6) 参照」)。 <u>なお、本例で全熱交換器の消費電力</u> は、ローターが静止型であり電力消 費はないため空欄とした。	・ <u>全熱交換器が設置されるため、有 無は「有」とし、全熱交換器の定格 風量には給気送風機定格風量に<input type="text"/>した 風量を転記した。</u> ・定格全熱交換効率は図 3-2-31「空 調設備機器リスト (6)」の私市を <input type="text"/> した。 ・ <u>この例では熱交換と換気運転の切 替制御 (バイパス制御) は自動切替 型であるため、バイパス制御の有無 は「有」と<input type="text"/>した (図 3-2-35「空 調設備自動制御フロー図 (6) 参照」)。</u> ・この例で全熱交換器ローターは静 止型であり電力消費はないため、 <u>ロー ター消費電力は空欄とした。</u>
p.287	図 3-3-10	図 3-3-10 空調設備機器リスト (2) (図面-空-3、 <u>厨房の外調機を抜粋</u>)	図 3-3-10 空調設備機器リスト (2) (図面-空-3)
p.288	図 3-3-11	図 3-3-11 空調設備機器リスト (3) (図面-空-4、 <u>厨房のパッケージ型空 調機部分を抜粋</u>)	図 3-3-11 空調設備機器リスト (3) (図面-空-4)
p.295	図 3-4-1 ⑫昼光連動調 光制御	<u>両側採光</u> かつブラインド自動制御な し	<u>片側採光</u> かつブラインド自動制御な し
p.301	図 3-5-4	図 3-5-4 衛生設備配管系統図 (図面 -衛-2: <u>給湯機器部分を抜粋</u>)	図 3-5-4 衛生設備配管系統図 (図面 -衛-2)

p.305	図 3-5-8	図 3-5-8 衛生設備給湯配管詳細図 (図面-衛-3、図面-衛-4)	図 3-5-8 衛生設備給湯配管詳細図 (図面-衛-3、図面-衛-4 より抜粋)
p.333	②～③：定格風量、電動機定格消費電力	②～③：定格風量、電動機定格消費電力 一般的には設備図面、機器リスト等を確認し、定格風量、電動機定格消費電力を入力する。	②～③：定格風量、電動機定格出力 一般的には設備図面、機器リスト等を確認し、定格風量、電動機定格出力を入力する。
p.339	⑥：輸送能力係数	輸送能力係数を数値で入力した。	輸送能力係数を数値で入力する。本例では「1」とした。

以 上

国土技術政策総合研究所資料

TECHNICAL NOTE of N I L I M

No. 762 November 2013

建築研究資料

Building Research Data

No. 149 November 2013

編集・発行 ©国土技術政策総合研究所

©独立行政法人建築研究所

本資料の転載・複写の問い合わせは

国土技術政策総合研究所 企画部研究評価・推進課

〒305-0804 茨城県つくば市旭1番地 TEL 029-864-2675

独立行政法人建築研究所 企画部企画調査課

〒305-0802 茨城県つくば市立原1番地 TEL 029-864-2151(代)